



lil' ocean explorers™ Stand 'n Dance Starfish™

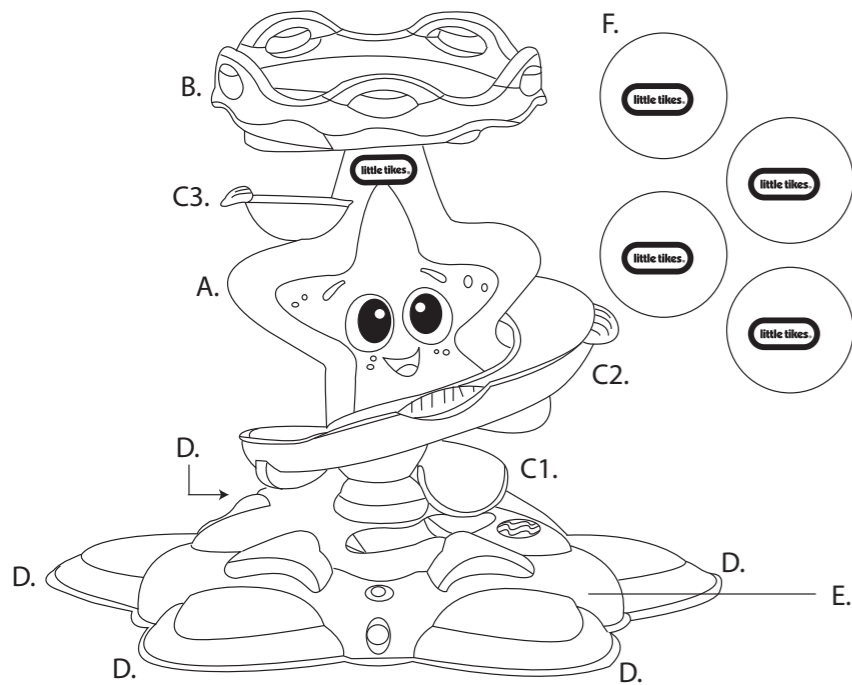
ENG

638602E4C

9+ MONTHS
ADULT SUPERVISION REQUIRED
ADULT ASSEMBLY AND BATTERY INSTALLATION REQUIRED

CONTENTS

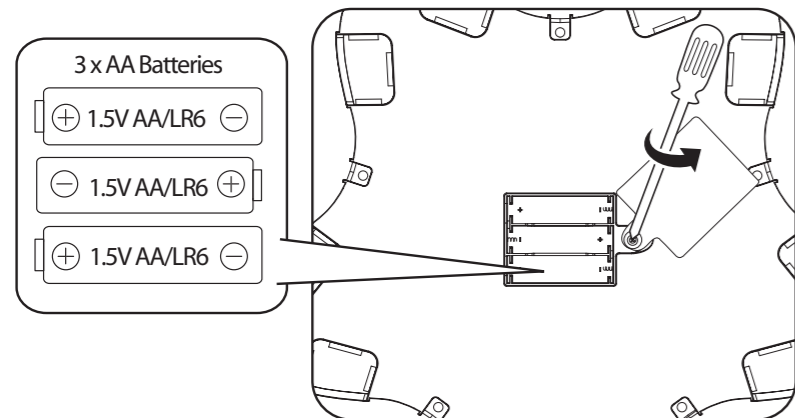
- A. 1 Little Tikes® Lil' Ocean Explorers™ Stand 'n Dance Starfish™
- B. 1 Top
- C1. Slide Bottom
- C2. Slide Middle
- C3. Slide Top
- D. 5 Stepping Music Pads
- E. 1 Base
- F. 4 Balls



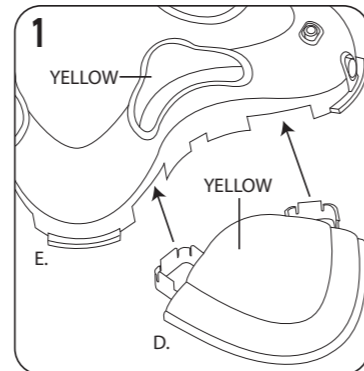
Illustrations are for reference only. Styles may vary from actual contents.

BEFORE YOU BEGIN

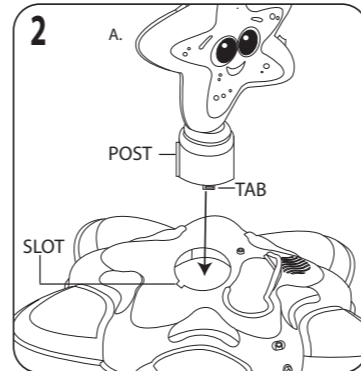
- An adult must install fresh alkaline batteries prior to playing. Here's how:
- Using a Phillips screwdriver (not included) remove the screw and battery compartment cover from the bottom of the base.
 - Install three (3) 1.5V AA alkaline batteries (not included) making sure the (+) and (-) ends face the proper direction as indicated inside the battery compartment.
 - Replace the compartment cover and tighten the screw.



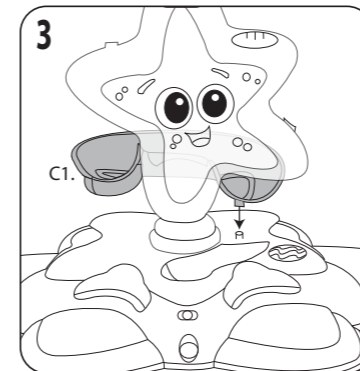
QUICK START



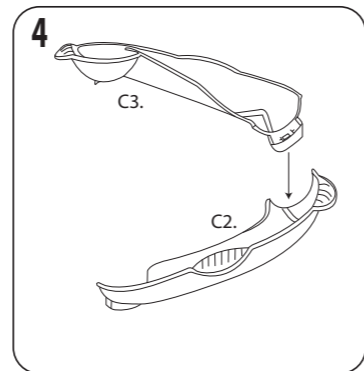
1. Snap all five stepping music pads (D) onto the base (E), matching the pad colors to the lights on the base.
NOTE: Once pads are snapped in, they cannot be removed.



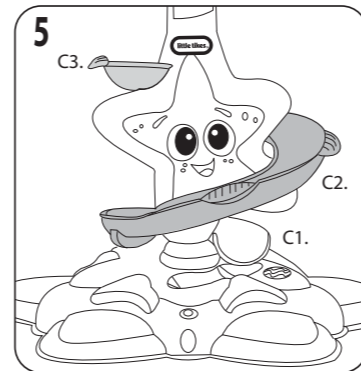
2. Snap the starfish (A) into the opening on the base, aligning the post with the slot as shown. Push the starfish into the base completely until the tabs snap into place.
NOTE: Once starfish is snapped in, it cannot be removed.



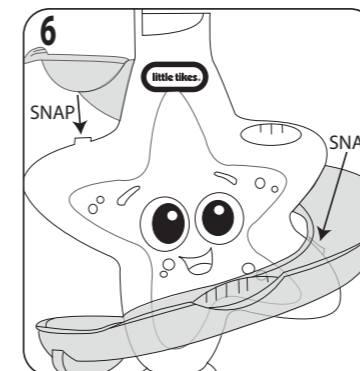
3. Connect the slide bottom (C1) to the base of the unit as shown.



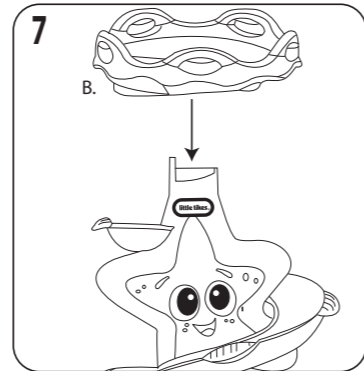
4. Connect the slide middle (C2) to the slide top (C3) until they snap together.



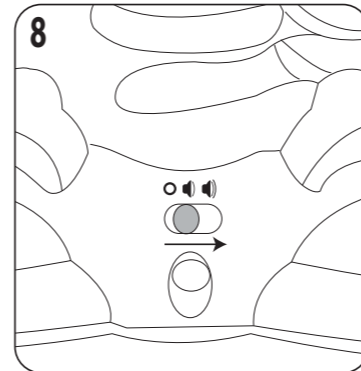
5. Wrap the slide middle (C2) and the slide top (C3) around the starfish and connect the slide middle (C2) to the bottom of the slide (C1) until they snap together.



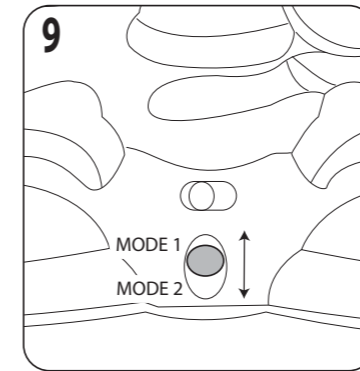
6. Snap the slide onto the starfish in two places as shown.



7. Snap the top (B) onto the starfish.



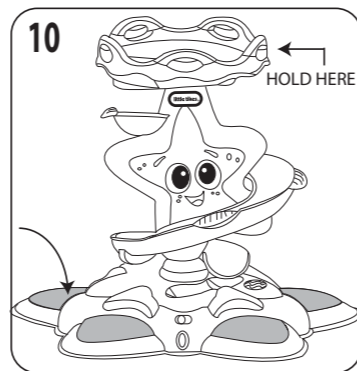
8. Move the switch to low volume or high volume to turn the unit on.



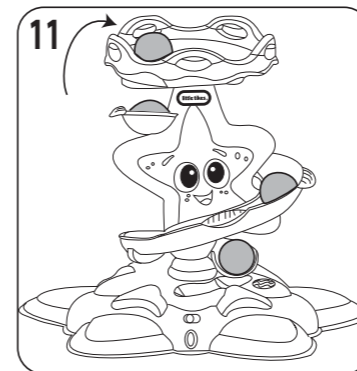
9. Select the musical note mode (MODE 1) or the song mode (MODE 2).
MODE 1 plays musical notes.
MODE 2 features the songs:
• "Row, Row, Row Your Boat"
• "Twinkle, Twinkle, Little Star"
• "Ring Around The Rosie"
• "Sailing, Sailing" (modified)



Always turn the switch to the "OFF" position after playing to conserve battery life.



10. Hold onto the top. Step on the music pads to make music and activate lights! Lights flash every five seconds when the unit is on but music pads are not in use.



11. Drop a ball into the top and watch it swirl down the slide. Fun sounds play when the ball falls into the basin at the bottom of the slide!

IMPORTANT INFORMATION

- Only use the balls included with this product and other Little Tikes® Lil' Ocean Explorers products.
- DO NOT expose the unit to moisture of any kind. This item is not intended for use in water.
- In the event of a malfunction, reset the item by removing and replacing the batteries.
- If function is still not restored, replace the batteries with fresh alkaline batteries.

BATTERY SAFETY INFORMATION

- Charging of rechargeable batteries should only be done under adult supervision. Use only size "AA" (LR6) alkaline batteries (3 required).
- Never mix old batteries with new batteries, rechargeable (nickel-cadmium) or carbon zinc with alkaline batteries.
- Be sure to insert the batteries correctly and follow the toy and battery manufacturer's instruction.
- Always remove exhausted or dead batteries from the product.
- Dispose of dead batteries properly: do not burn or bury them.
- Do not attempt to recharge non-rechargeable batteries.
- Remove rechargeable batteries from the product before recharging.
- Charging of rechargeable batteries should only be done under adult supervision with batteries removed from product.
- Avoid short-circuiting battery terminals.
- Remove batteries before placing the unit into storage for a prolonged period of time.

FCC COMPLIANCE

NOTE: This equipment has been tested and found to comply with the limits for a Class B digital device, pursuant to Part 15 of the FCC Rules. These limits are designed to provide reasonable protection against harmful interference in a residential installation. This equipment generates, uses and can radiate radio frequency energy and, if not installed and used in accordance with the instructions, may cause harmful interference to radio communications. However, there is no guarantee that interference will not occur in a particular installation. If this equipment does cause harmful interference to radio or television reception, which can be determined by turning the equipment off and on, the user is encouraged to try to correct the interference by one or more of the following measures:

- Reorient or relocate the receiving antenna.
- Increase the separation between the equipment and receiver.
- Connect the equipment into an outlet on a circuit different from that to which the receiver is connected.
- Consult the dealer or an experienced radio/TV technician for help.

This device complies with Part 15 of the FCC Rules. Operation is subject to the following two conditions: (1) This device may not cause harmful interference, and (2) this device must accept any interference received, including interference that may cause undesired operation.

Caution: Modifications not authorized by the manufacturer may void users authority to operate this device.

CAN ICES-3 (B)/NMB-3(B).

LIMITED WARRANTY

The Little Tikes Company makes fun, high quality toys. We warrant to the original purchaser that this product is free of defects in materials or workmanship for one year * from the date of purchase (dated sales receipt is required for proof of purchase). At the sole election of The Little Tikes Company, the only remedies available under this warranty will be the replacement of the defective part or replacement of the product. This warranty is valid only if the product has been assembled and maintained per the instructions. This warranty does not cover abuse, accident, cosmetic issues such as fading or scratches from normal wear, or any other cause not arising from defects in material and workmanship. *The warranty period is three (3) months for daycare or commercial purchasers. U.S.A and Canada: For warranty service or replacement part information, please visit our website at www.littletikes.com, call 1-800-321-0183 or write to: Consumer Service, The Little Tikes Company, 2180 Barlow Road, Hudson, OH 44236, U.S.A. Some replacement parts may be available for purchase after warranty expires—contact us for details.

Outside U.S.A and Canada: Contact place of purchase for warranty service. This warranty gives you specific legal rights, and you may also have other rights, which vary from country/state to country/state. Some countries/states do not allow the exclusion or limitation of incidental or consequential damages, so the above limitation or exclusion may not apply to you.



'Let's care for the environment!' The wheellie bin symbol indicates that the product must not be disposed of with other household waste. Please use designated collection points or recycling facilities when disposing of the item. Do not treat old batteries as household waste. Take them to a designated recycling facility.

Please keep this manual as it contains important information.



© The Little Tikes Company, an MGA Entertainment company. LITTLE TIKES® is a trademark of Little Tikes in the U.S. and other countries. All logos, names, characters, likenesses, images, slogans, and packaging appearance are the property of Little Tikes. Little Tikes Consumer Service
2180 Barlow Road
Hudson, Ohio 44236 U.S.A.
1-800-321-0183
Printed in China

MGA Entertainment UK Ltd.
50 Presley Way
Crownhill
Milton Keynes
MK8 0ES
Bucks, UK
0800 521 558



Visit our website at www.littletikes.com to register your product and to enter our sweepstakes. (No purchase necessary)

0615-1-E4C

www.littletikes.com
www.littletikes.co.uk



Li' Ocean Explorers™ Stand 'n Dance Starfish™

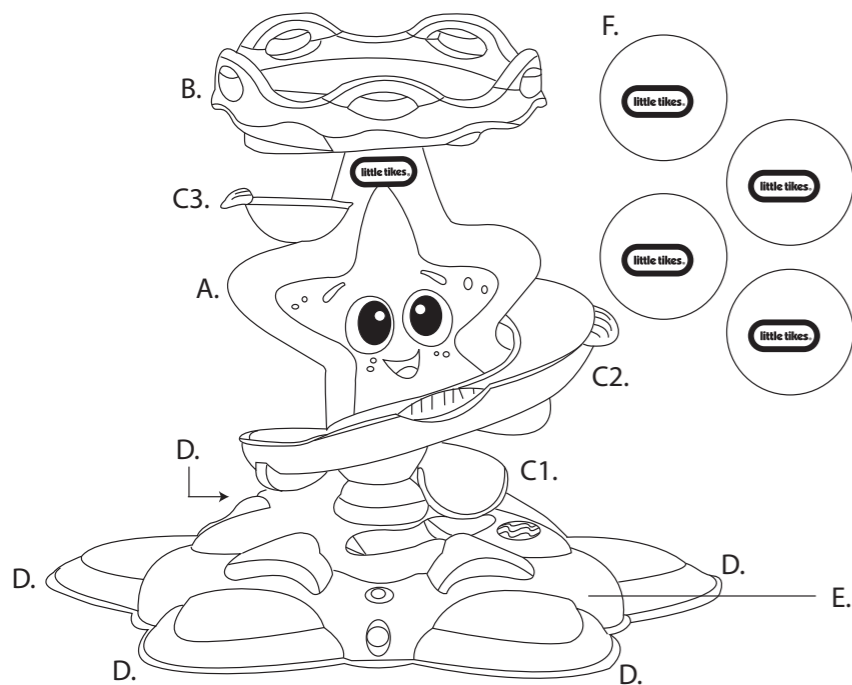
FR

638602E4C

9 MOIS ET +
UN ADULTE DOIT EFFECTUER LA SURVEILLANCE
UN ADULTE DOIT EFFECTUER L'ASSEMBLAGE ET INSÉRER LES PILES

CONTENU

- A. 1 jouet Little Tikes®/MD Li' Ocean Explorers™/MC Stand 'n Dance Starfish™/MC
- B. 1 dessus
- C1. Bas du toboggan
- C2. Centre du toboggan
- C3. Haut du toboggan
- D. 5 blocs de musique
- E. 1 socle
- F. 4 balles

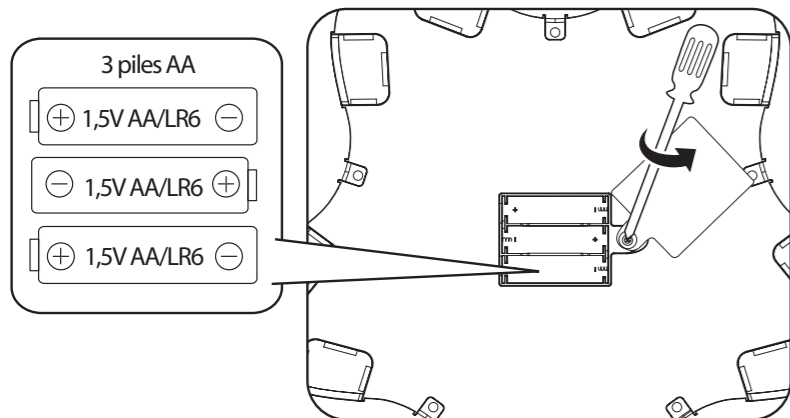


Les illustrations servent de référence seulement. Les styles peuvent différer du contenu réel.

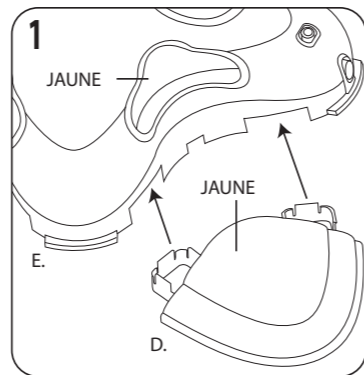
AVANT DE COMMENCER

Un adulte doit insérer des piles alcalines neuves avant de jouer. Voici comment procéder :

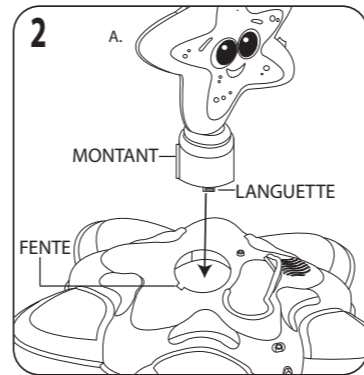
- À l'aide d'un tournevis cruciforme (non inclus), retirez la vis et le couvercle du compartiment à piles sous le socle.
- Insérez trois (3) piles alcalines AA de 1,5 V (non incluses) en respectant la polarité (+) et (-), tel qu'indiqué dans le compartiment à piles.
- Remettez le couvercle du compartiment à piles et serrez la vis.



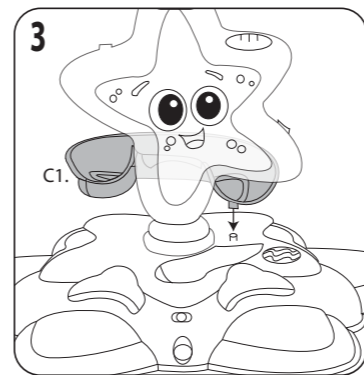
POUR COMMENCER



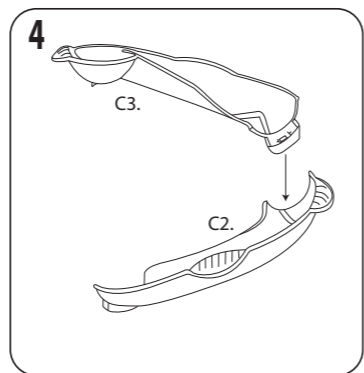
1. Fixe les cinq blocs musicaux (D) sur le socle (E), en agencant les couleurs du bloc aux lumières du socle.
REMARQUE : une fois les blocs enclenchés, ils ne peuvent plus être enlevés.



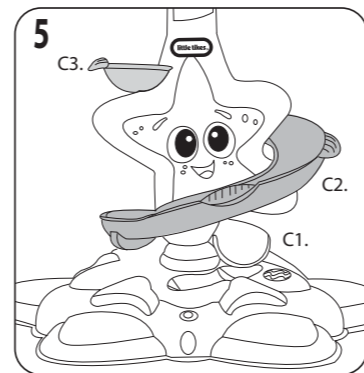
2. Fixe l'étoile de mer (A) dans l'ouverture du socle, en alignant le montant sur la fente, tel que montré. Insère entièrement l'étoile de mer dans le socle jusqu'à ce que les languettes s'enclenchent en place.
REMARQUE : une fois l'étoile de mer enclenchée, elle ne peut plus être enlevée.



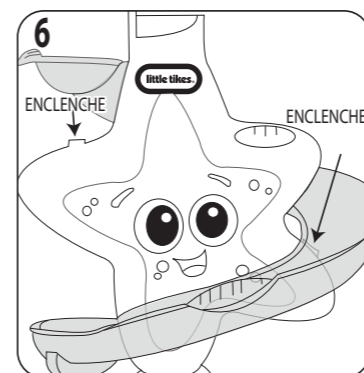
3. Relie le bas du toboggan (C1) au socle du jouet, tel que montré.



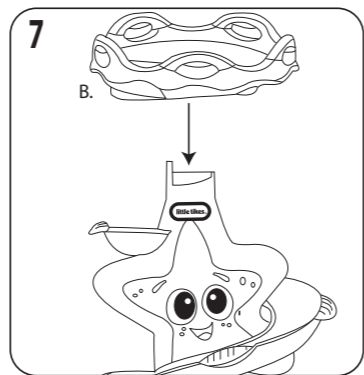
4. Relie le centre du toboggan (C2) au haut du toboggan (C3) jusqu'à ce qu'ils s'enclenchent.



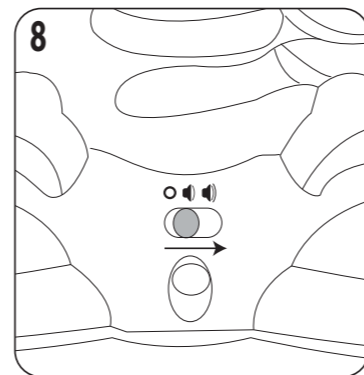
5. Enroule le centre du toboggan (C2) et le haut du toboggan (C3) autour de l'étoile de mer et relie le centre du toboggan (C2) au bas du toboggan (C1) jusqu'à ce qu'ils s'enclenchent.



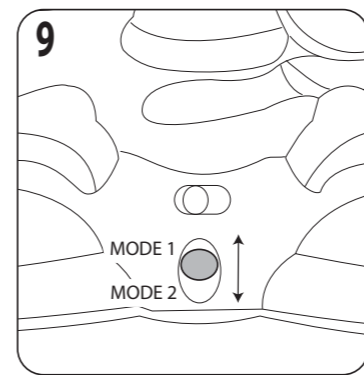
6. Enclenche le toboggan sur l'étoile de mer à deux endroits, tel qu'indiqué.



7. Enclenche le dessus (B) sur l'étoile de mer.



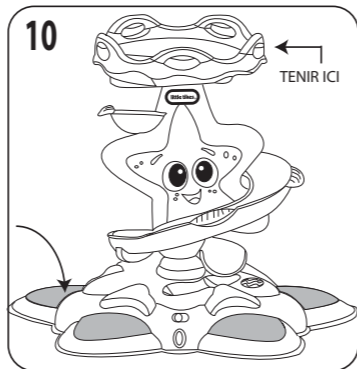
8. Glisse l'interrupteur sur volume faible ou volume élevé pour allumer le jouet.



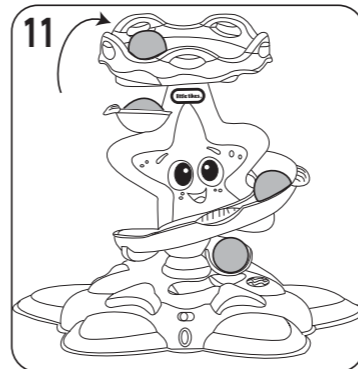
9. Sélectionne le mode note de musique (MODE 1) ou le mode chanson (MODE 2).
Le MODE 1 joue des notes de musique.
Le MODE 2 comprend les chansons :
• « Row, Row, Row Your Boat »
• « Twinkle, Twinkle, Little Star »
• « Ring Around the Rosie »
• « Sailing, Sailing » (modifié)



Glisse toujours l'interrupteur sur la position « ÉTEINTE » après le jeu pour conserver la puissance des piles.



10. Tiens la partie supérieure. Marche sur les blocs de musique pour faire de la musique et activer les lumières ! Les lumières clignoteront aux cinq secondes lorsque le jouet est allumé, mais que les blocs de musique ne sont pas activés.



11. Dépose une balle dans la partie supérieure et regarde-la descendre le long du toboggan. Tu entendas des sons amusants lorsque la balle tombera dans la cuvette au bas du toboggan !

RENSEIGNEMENTS IMPORTANTS

- Utilise uniquement les balles fournies avec ce produit ou d'autres produits Little Tikes®/MD Li' Ocean Explorers™/MC.
- N'expose PAS le jouet à une humidité quelconque. Cet article n'est pas conçu pour être utilisé dans l'eau.
- Si le jouet fonctionne mal, réinitialise le jouet en retirant les piles et en les réinsérant.
- Si cela ne rétablit pas la fonction, remplace les piles par des piles alcalines neuves.

USAGE SANS DANGER DES PILES

- La charge de piles rechargeables ne doit être effectuée que sous la surveillance d'un adulte. Utilisez uniquement des piles alcalines « AA » (LR6) (3 piles requises).
- Ne combinez jamais des piles usagées avec des piles neuves, des piles rechargeables (nickel-cadmium) ou carbone/zinc avec des piles alcalines.
- Insérez les piles correctement et suivez les directives du fabricant du jouet et des piles.
- Retirez toujours les piles usagées ou déchargées du produit.
- Jetez les piles déchargées de manière appropriée : ne les brûlez pas et ne les enterrez pas.
- N'essayez pas de recharger des piles non rechargeables.
- Retirez les piles rechargeables du produit avant de les recharger.
- La charge des piles rechargeables ne doit être effectuée que sous la surveillance d'un adulte et les piles doivent être retirées du produit.
- Évitez de court-circuiter les bornes des piles.
- Retirez les piles avant de ranger le produit pendant une longue période.

CONFORMITÉ À LA FCC

REMARQUE : Cet appareil a été testé et est jugé conforme aux limites des appareils numériques de classe B, conformément à la partie 15 des règles de la FCC. Ces limites sont conçues pour fournir une protection raisonnable contre le brouillage préjudiciable dans une installation résidentielle. Cet appareil produit, utilise et peut émettre une énergie de radiofréquence et, s'il n'est pas installé et utilisé conformément aux directives, peut causer un brouillage préjudiciable aux radiocommunications. Toutefois, il n'y a aucune garantie que le brouillage ne surviendra pas dans une installation particulière. Si cet appareil cause un brouillage préjudiciable à la réception de la radio ou de la télévision ; ce qui peut être déterminé en éteignant l'appareil et en le rallumant, l'utilisateur devra essayer de corriger le brouillage par l'une ou l'autre des mesures suivantes :

- Réorienter ou resituer l'antenne de réception.
- Accroître la distance entre le matériel et le récepteur.
- Brancher l'appareil dans une prise sur un circuit autre que celui auquel le récepteur est branché.
- Consulter le détaillant ou un technicien de radio/télévision expérimenté pour obtenir de l'aide.

Cet appareil est conforme à la partie 15 des règles de la FCC. Le fonctionnement est sujet aux deux conditions suivantes : (1) cet appareil ne doit pas causer de brouillage préjudiciable et (2) cet appareil doit accepter tout brouillage reçu, incluant les brouillages qui peuvent causer un mauvais fonctionnement.

Attention : les modifications de cet appareil non autorisées par le fabricant pourraient annuler l'autorité de l'utilisateur à faire fonctionner cet appareil.

CAN ICES-3 (B)/NMB-3 (B)

GARANTIE LIMITÉE

The Little Tikes Company conçoit des jouets amusants et de haute qualité. Nous garantissons à l'acheteur d'origine que ce produit est exempt de défauts de matériaux ou de main-d'œuvre et ce, pendant un an* à partir de la date d'achat (le reçu de caisse daté est requis comme preuve d'achat). Au seul gré de The Little Tikes Company, le seul recours offert en vertu de cette garantie sera le remplacement de la pièce défectueuse du produit ou le remplacement du produit. Cette garantie est valide uniquement si le produit a été assemblé et entretenu conformément aux instructions. Cette garantie ne couvre pas l'abus, les accidents, les problèmes cosmétiques, comme la décoloration ou les éraflures, causés par l'usure normale, ni les autres causes ne découlant pas de défauts de matériaux et de fabrication. *La période de garantie est de trois (3) mois pour les garderies ou les acheteurs commerciaux.

États-Unis et Canada : pour obtenir des informations sur le service sous garantie ou les pièces de rechange, consultez notre site Web sur www.littletikes.com, composez le numéro 1-800-321-0183 ou écrivez à : Service à la clientèle, The Little Tikes Company, 2180 Barlow Road, Hudson, OH 44236 U.S.A. Certaines pièces de rechange peuvent être achetées après l'expiration de la garantie. Contactez-nous pour obtenir plus de détails.

À l'extérieur des États-Unis et du Canada : contactez le lieu d'achat pour les services sous garantie. Cette garantie donne des droits juridiques spécifiques et l'utilisateur peut aussi jouir d'autres droits, lesquels varient d'un pays/État à l'autre. Certains pays/États ne permettent pas l'exclusion ou la restriction des dommages accessoires ou indirects, ainsi la restriction ou l'exclusion mentionnée ci-dessus peut ne pas s'appliquer.



« Protégeons l'environnement ! »
Le symbole de poubelle indique que le produit ne doit pas être jeté avec les déchets domestiques. Utilisez les lieux de collecte ou les établissements de recyclage désignés pour mettre cet article au rebut. Ne traitez pas les piles usagées comme un déchet domestique. Apportez-les à un établissement de recyclage désigné.

Gardez ce manuel, car il renferme des renseignements importants.



© The Little Tikes Company, société MGA Entertainment. LITTLE TIKES®/MD est une marque de commerce de Little Tikes aux États-Unis et dans d'autres pays. Les logos, noms, personnages, ressemblances, images, slogans et modèles d'emballages appartiennent à Little Tikes.
klientenservice@mgae.com
Fax : +31 (0) 20 659 8034
Imprimé en Chine

0615-1-E4C



Visitez notre site Web sur www.littletikes.com pour enregistrer votre produit et participer à nos concours (Aucun achat nécessaire)

www.littletikes.com



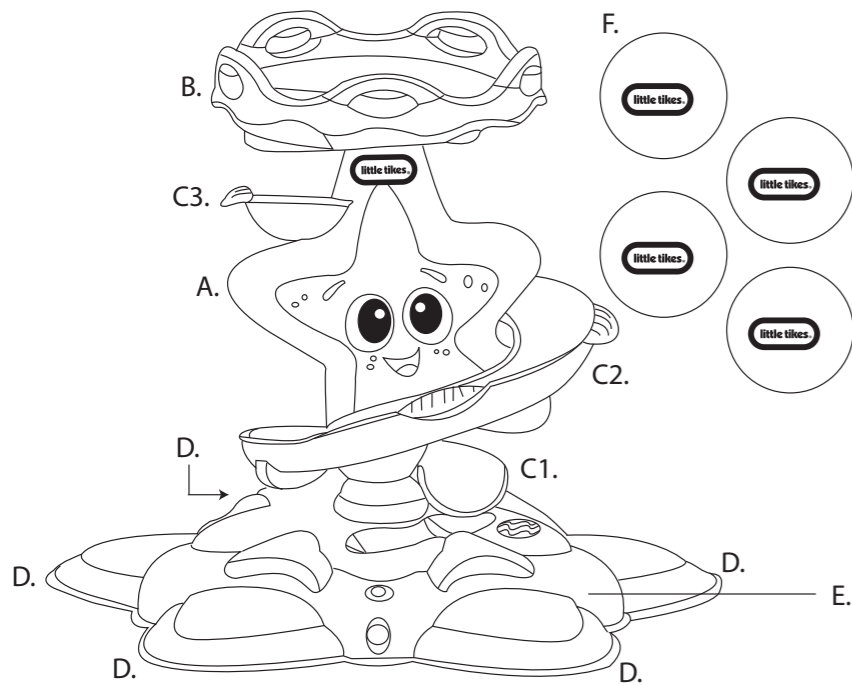
lil' ocean explorers™ Stand 'n Dance Starfish™

ES

638602E4C SE REQUIERE A UN ADULTO PARA LA INSTALACIÓN DE LAS PILAS Y LA SUPERVISIÓN
9+ MESES
REQUIERE SUPERVISIÓN ADULTA

CONTENTS

- A. 1 Little Tikes® Lil' Ocean Explorers™ Stand 'n Dance Starfish™
- B. 1 aro
- C1. Parte inferior del tobogán
- C2. Parte media del tobogán
- C3. Parte superior del tobogán
- D. 5 pedales musicales
- E. 1 base
- F. 4 pelotas

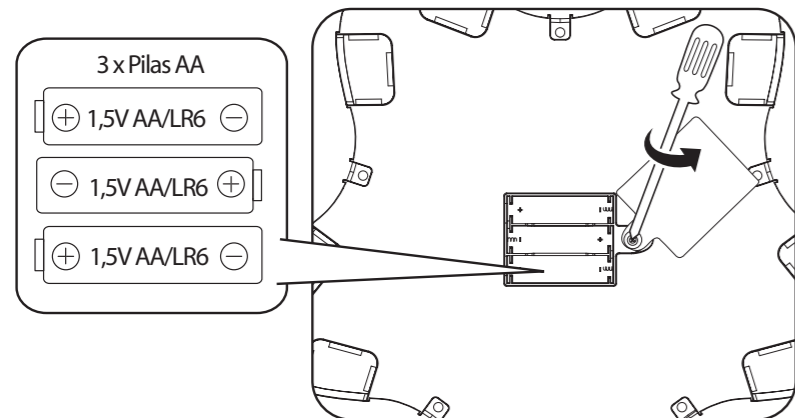


Las ilustraciones solo se muestran a modo de referencia.
Los estilos pueden variar respecto a los del contenido real.

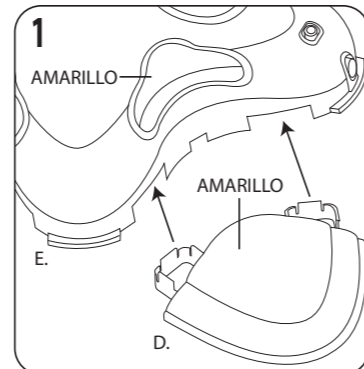
ANTES DE COMENZAR

Una persona adulta deberá instalar las pilas alcalinas nuevas antes de empezar a jugar. A continuación se explica cómo:

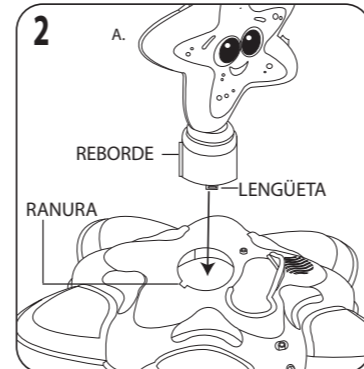
- Utilizando un destornillador con punta de estrella tipo Phillips (no incluido), quita el tornillo y la tapa del compartimento de las pilas de la parte inferior de la base.
- Instala tres (3) pilas alcalinas nuevas tipo AA de 1,5V (no incluidas), asegurándote de que los polos (+) y (-) están colocados en el sentido correcto, tal como se indica en el interior del compartimiento de las pilas.
- Vuelve a atornillar la tapa del compartimento.



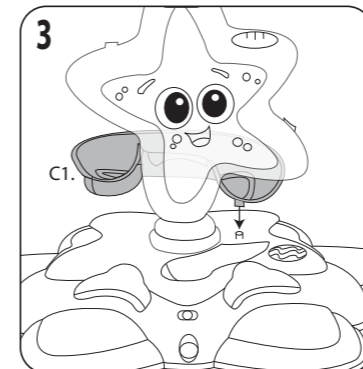
INICIO RÁPIDO



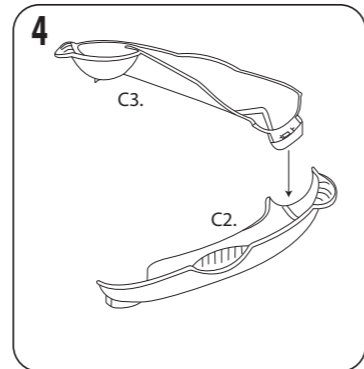
1. Encaja los seis pedales musicales (D) a la base (E), haciendo coincidir los colores de dichos pedales con los de las luces de la base.
NOTA: Una vez encajados, los pedales no podrán desinstalarse.



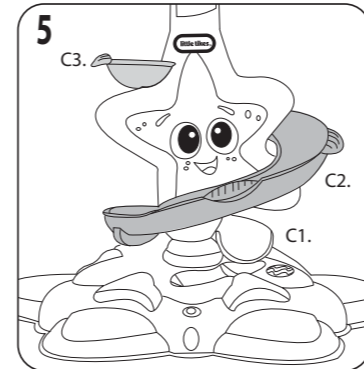
2. Inserta la estrella de mar (A) en la abertura de la base, alineando el reborde con la ranura del orificio como se muestra en la ilustración. Empuja del todo la estrella de mar en la base hasta que las lengüetas queden bien fijadas.
NOTA: Una vez encajada la estrella de mar, no podrá desmontarse.



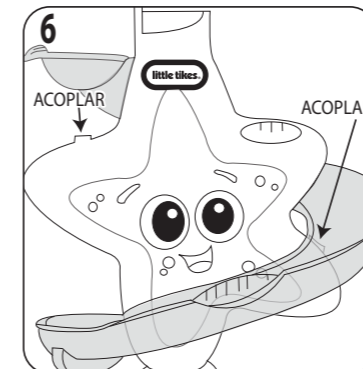
3. Conecta la parte inferior del tobogán (C1) a la base de la unidad como muestra la ilustración.



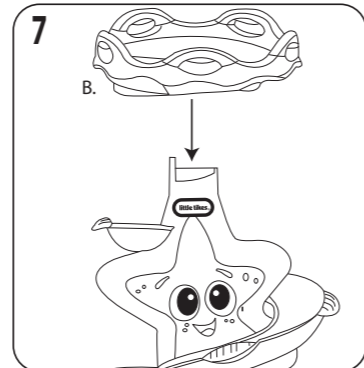
4. Encaja la parte media del tobogán (C2) a la parte superior (C3).



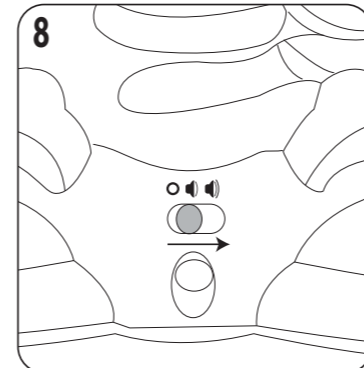
5. Rodea la estrella de mar con las partes media (C2) y superior (C3) del tobogán y encaja la parte media (C2) a la parte inferior (C1) del tobogán.



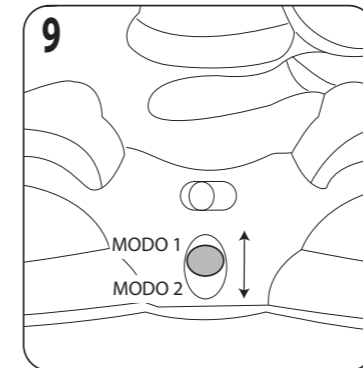
6. Encaja el tobogán a los dos lugares de la estrella de mar que se muestran en la ilustración.



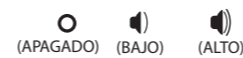
7. Encaja el aro (B) a la estrella de mar.



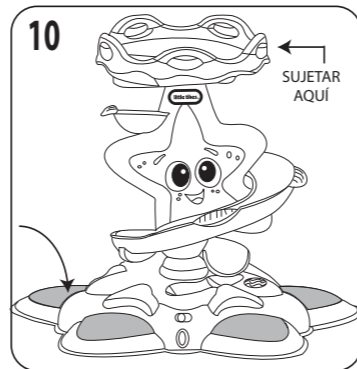
8. Desplaza el botón a la posición de volumen bajo o alto para encender la unidad.



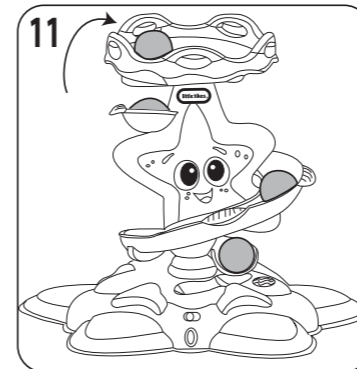
9. Selecciona el modo de notas musicales (MODO 1) o el modo de canciones (MODO 2).
EL MODO 1 toca las notas musicales.
EL MODO 2 toca las canciones siguientes:
• "Rema tu barco"
• "Campanita del lugar"
• "Al corro, corrido"
• "Navegando y navegando" (modificada)



Mueve siempre el botón a la posición "OFF" después de jugar para conservar las pilas.



10. Sujétate al aro. ¡Pisa los pedales para tocar la música y activar las luces! Las luces parpadearán cada cinco segundos cuando la unidad esté encendida sin que se utilicen los pedales.



11. Mete la bola por el aro y mira cómo rueda por el tobogán. ¡Escucha sonidos divertidos cuando las pelotas caen a la pila del fondo del tobogán!

INFORMACIÓN IMPORTANTE

- Utiliza las pelotas con este producto o con otros productos de Little Tikes® Lil' Ocean Explorers™.
- NO expongas la unidad a la humedad. Este producto no está diseñado para usarse en el agua.
- En caso de sufrir un fallo, saca las pilas del producto y vuelve a instalarlas para reiniciarlo.
- Si aun así sus funciones no se restablecen, reemplaza las pilas por otras pilas alcalinas nuevas.

MEDIDAS DE SEGURIDAD RELACIONADAS CON LAS PILAS

- La recarga de pilas recargables solo debe realizarse bajo supervisión adulta. Utiliza solamente pilas alcalinas tipo "AA" (LR6) (se requieren 3).
- Nunca instales conjuntamente pilas nuevas con usadas, ni pilas alcalinas con pilas recargables (níquel-cadmio) o de carbono-cinc.
- Asegúrate de insertar las pilas en el sentido correcto de los polos y sigue las instrucciones del juguete y del fabricante de las pilas.
- Quita siempre las pilas gastadas o agotadas del producto.
- Desecha las pilas agotadas apropiadamente: no las quemes ni las entierres.
- No intentes recargar pilas que no sean recargables.
- Retira las pilas recargables del producto antes de recargarlas.
- La recarga de las pilas recargables solo debe hacerse bajo supervisión adulta y con las pilas retiradas del producto.
- Procura no cortocircuitar los terminales de las pilas.
- Retira las pilas antes de guardar la unidad por un largo periodo de tiempo.

CONFORMIDAD CON LAS NORMAS DE LA FCC

NOTA: Este aparato ha pasado una serie de pruebas y se ha constatado que satisface los límites estipulados para dispositivos digitales de Clase B, de conformidad con la Sección 15 de las normativas del FCC. Estos límites están diseñados para proporcionar una protección razonable contra interferencias en instalaciones residenciales. Este aparato genera, usa y puede irradiar energía en forma de radiofrecuencia. En caso de no ser instalado y utilizado de acuerdo con las instrucciones, podría causar interferencias en las comunicaciones de radio. En cualquier caso, no se puede garantizar que no se produzcan interferencias en ciertas instalaciones. Si este aparato causara interferencias a señales de radio o televisión, las cuales se pueden determinar apagando y encendiendo la unidad, se recomienda al usuario que intente corregirlo tomando una o varias de estas medidas:

- Cambie la orientación o posición de la antena de recepción.
- Aumente la distancia entre el aparato y el receptor.
- Conecte el aparato a una toma de corriente situada en un circuito eléctrico diferente al utilizado por el receptor.
- Consultando a su distribuidor o a un técnico especializado en radio y televisión para recibir asesoramiento respecto.

Este dispositivo cumple con la Sección 15 de las Normas del FCC. Su uso está sujeto a las siguientes dos condiciones: (1) este aparato no debe causar interferencias perjudiciales, y (2) debe aceptar cualquier interferencia recibida, incluyendo aquellas que puedan causar un funcionamiento indeseado.

Atención: cualquier modificación que no esté autorizada por el fabricante puede anular la autoridad del usuario para usar este aparato.
CAN ICES-3 (B)/NMB-3(B).

GARANTÍA LIMITADA

The Little Tikes Company fabrica juguetes divertidos y de gran calidad. Se garantiza al comprador original que este producto está libre de defectos de material o mano de obra durante un año* desde la fecha de compra (se requiere un recibo fechado como prueba de compra). Bajo la sola discreción de The Little Tikes Company, los únicos recursos disponibles bajo esta garantía son la sustitución de la pieza defectuosa o el reemplazo del producto. Esta garantía solo es válida si el producto ha sido ensamblado y mantenido siguiendo las instrucciones. Esta garantía no cubre maltratos, accidentes, cuestiones cosméticas, como el descoloramiento o los arañazos, debidas al deterioro natural, ni ninguna otra causa que no provenga de defectos en los materiales o en la mano de obra. *El periodo de la garantía es tres (3) meses para compras comerciales o para guarderías.

EE.UU. y Canadá: para más información sobre el servicio de garantía o reemplazo de piezas, visite nuestra página web www.littletikes.com, llame al número 1-800-321-0183 o escriba a: Consumer Service, The Little Tikes Company, 2180 Barlow Road, Hudson OH 44236, EE.UU. Una vez vencida la garantía, algunas piezas de repuesto pueden estar aún disponibles para su compra. Póngase en contacto con nosotros para más información.

Fuera de EE.UU. y Canadá: póngase en contacto con el lugar donde realizó la compra en relación a los servicios de garantía. Esta garantía le proporciona derechos legales específicos, sin perjuicio de otros derechos que pueda tener, los cuales varían de un país/estado a otro. Algunos países/estados no permiten la exclusión o limitación de daños fortuitos o emergentes, por lo que las limitaciones o exclusiones anteriores puede que no tengan aplicación en su caso.



"¡Cuidemos del medioambiente!"

El símbolo del cubo de la basura indica que el producto no debe desecharse junto con otros desechos domésticos. Por favor, utilice los puntos de recogida designados o los centros de reciclaje cuando deseche este artículo. No arroje la pila gastada al cubo de la basura. Llévela al punto de recogida designado para productos reciclables.

Por favor, guarde este manual, dado que contiene información importante.



© The Tikes Little Company, una compañía de MGA Entertainment. LITTLE TIKES® es una marca comercial de Little Tikes en los EE.UU. y otros países. Todos los logotipos, nombres, personajes, retratos, imágenes, eslóganes y diseño del embalaje son propiedad de Little Tikes.
Impreso en China

0615-1-E4C



Visit our website at www.littletikes.com to register your product and to enter our sweepstakes. (No purchase necessary)

www.littletikes.com



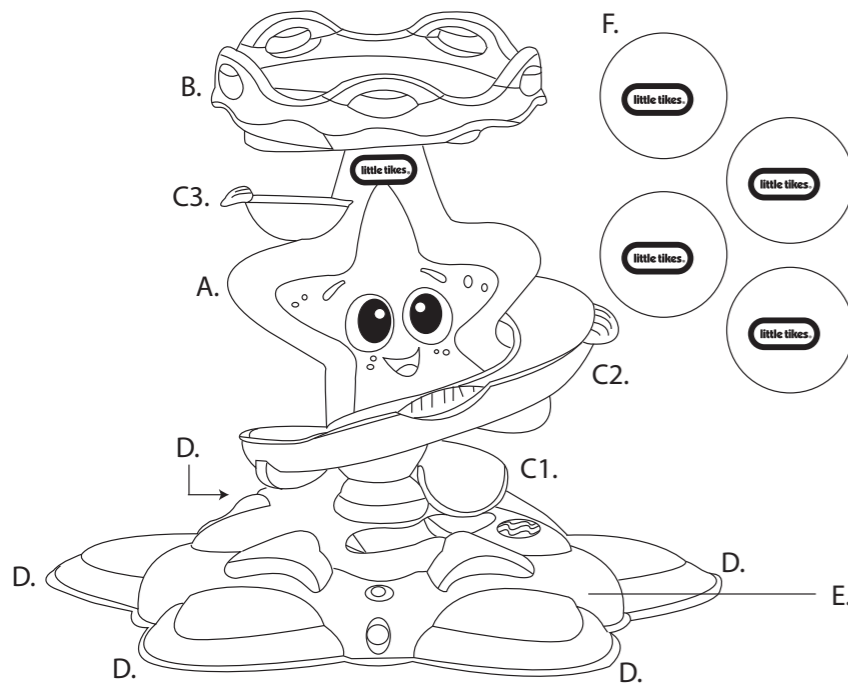
lil' ocean explorers™
Susi Seestern

DE

9+ MONATE
BEAUFSICHTIGUNG DURCH EINEN ERWACHSENEN ERFORDERLICH.
638602E4C ZUSAMMENBAU UND EINLEGEN DER BATTERIEN DURCH EINEN ERWACHSENEN ERFORDERLICH.

INHALT

- A. 1 Little Tikes® Lil' Ocean Explorers™ Susi Seestern
- B. 1 Aufsatz
- C1. Unteres Rutschenteil
- C2. Mittleres Rutschenteil
- C3. Oberes Rutschenteil
- D. 5 Musikfelder
- E. 1 Basis
- F. 4 Bälle

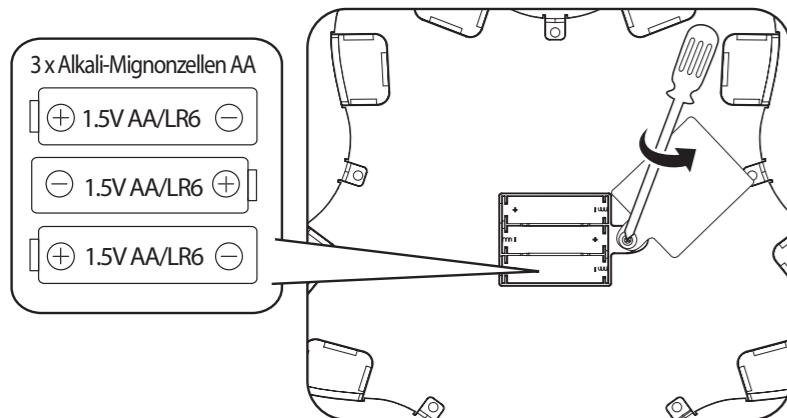


Die Abbildungen dienen nur der Veranschaulichung und können von dem tatsächlichen Inhalt abweichen.

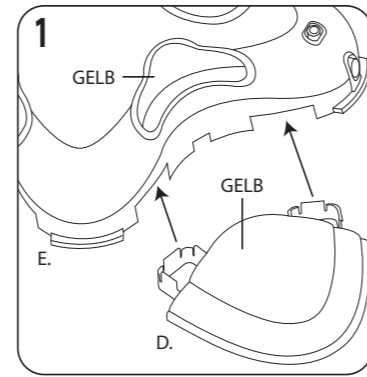
VOR SPIELBEGINN

Vor Spielbeginn sollte ein ERWACHSENER neue Alkali-Batterien (nicht enthalten) in das Spielzeug einlegen. Und so funktioniert es:

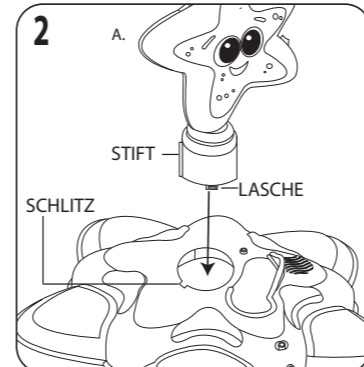
- Mit einem Kreuzschlitzschraubenzieher (nicht enthalten) die Schraube und die Batteriefachabdeckung von der Unterseite der Basis entfernen.
- Drei (3) 1,5 V Alkali-Mignonzellen AA (LR6), nicht enthalten, in der im Batteriefach angegebenen Polrichtung (+/-) einlegen.
- Die Batteriefachabdeckung wieder einsetzen und die Schraube festziehen.



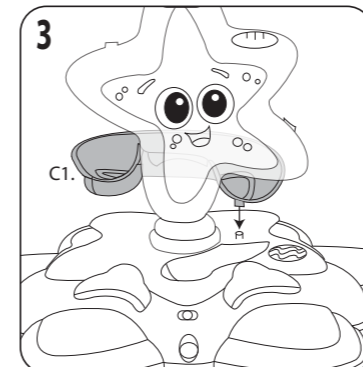
GLEICH GEHT'S LOS



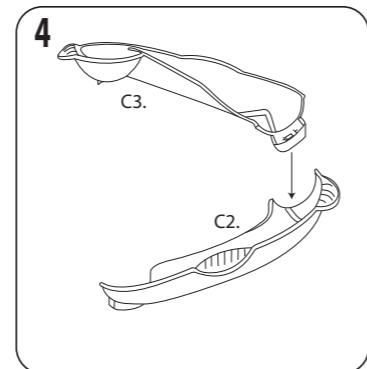
1. Alle fünf Musikfelder (D) so an der Basis (E) anbringen, dass die Farben der Felder mit den Lichtern auf der Basis übereinstimmen.
BITTE BEACHTEN: Sobald die Musikfelder angebracht wurden, lassen sie sich nicht mehr entfernen.



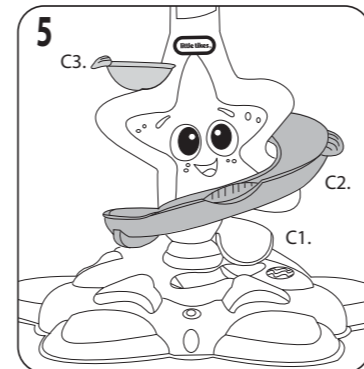
2. Den Seestern (A) in die Öffnung der Basis stecken und dabei darauf achten, dass der Stift wie dargestellt mit dem Schlitz zur Deckung gebracht wird. Den Seestern ganz in die Basis hineindrücken, bis die Lasche in Position einrastet.
BITTE BEACHTEN: Sobald der Seestern angebracht wurde, kann er nicht mehr entfernt werden.



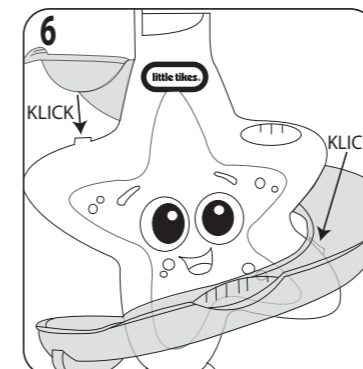
3. Das untere Rutschenteil (C1) wie dargestellt an der Basis des Produkts anbringen.



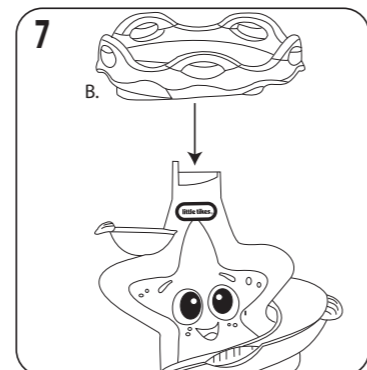
4. Das mittlere Rutschenteil (C2) mit dem oberen Rutschenteil (C3) so verbinden, dass sie ineinander einrasten.



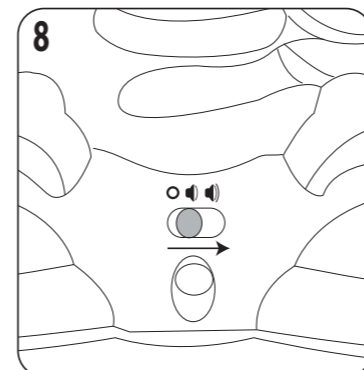
5. Das mittlere Rutschenteil (C2) und das obere Rutschenteil (C3) um den Seestern legen und das mittlere Rutschenteil (C2) mit dem unteren Rutschenteil (C1) verbinden, so dass sie ineinander einrasten.



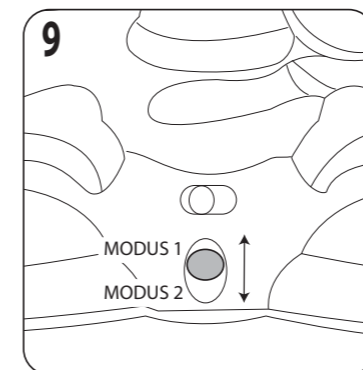
6. Die Rutsche an den zwei abgebildeten Stellen im Seestern einrasten lassen.



7. Den Aufsatz (B) auf dem Seestern einrasten lassen.



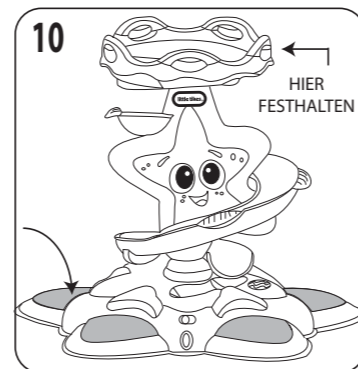
8. Den Schalter auf „Niedrige Lautstärke“ oder „Hohe Lautstärke“ schieben, um das Produkt einzuschalten.



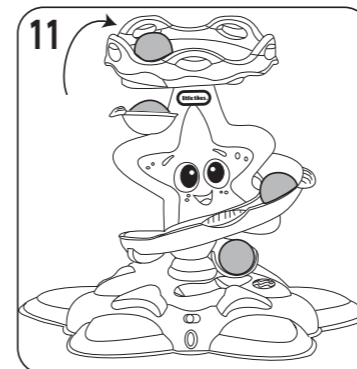
9. Den Töne-Modus (MODUS 1) oder den Lied-Modus (MODUS 2) auswählen.
MODUS 1 spielt Töne.
MODUS 2 lässt folgende beliebige Kinderlieder erklingen:

- (AUS)
- (NIEDRIG)
- (HOCH)

Den Schalter nach dem Spielen immer in die AUS-Position schieben, um die Batterien zu schonen.



10. Den Aufsatz festhalten. Auf die Musikfelder treten, um Musik zu machen und die Lichter zu aktivieren! Die Lichter blinken alle fünf Sekunden, wenn das Produkt eingeschaltet ist, die Musikfelder aber nicht benutzt werden.



11. Einen Ball in den Aufsatz fallen lassen und zuschauen, wie er die Rutsche hinunterwirbelt. Lustige Geräuscheffekte erklingen, wenn der Ball in die Schale am Ende der Rutsche fällt!

WICHTIGE INFORMATIONEN

- Nur die zu dem Produkt oder zu anderen Lil' Ocean Explorers™ Produkten von Little Tikes® gehörenden Bälle verwenden.
- Das Produkt keiner Feuchtigkeit jeglicher Art aussetzen. Es ist nicht zum Spielen in Wasser geeignet.
- Sollte das Spielzeug nicht richtig funktionieren, das Produkt zurücksetzen, indem die Batterien entnommen und erneut eingelegt werden.
- Sollte die Funktion danach noch nicht wiederhergestellt sein, bitte die Batterien durch neue Alkali-Mignonzellen ersetzen.

SICHERHEITSHINWEISE ZU BATTERIEN

- Akkus dürfen nur unter Aufsicht eines Erwachsenen aufgeladen werden. Nur Alkali-Mignonzellen AA (LR6) verwenden (3 erforderlich).
- Keine alten und neuen Batterien zusammen einlegen oder Alkali-, Standard- (Zink-Kohle-) Batterien oder Akkus (Nickel-Cadmium-Zellen) miteinander kombinieren.
- Die Batterien in der angegebenen Polrichtung (+/-) einlegen und die Anweisungen des Spielwaren- und des Batterieherstellers beachten.
- Alte und verbrauchte Batterien umgehend aus dem Produkt entfernen.
- Alte und verbrauchte Batterien ordnungsgemäß entsorgen und nicht vergraben, verbrennen oder über den Hausmüll entsorgen.
- Nicht versuchen, normale Batterien aufzuladen.
- Akkus müssen vor dem Aufladen aus dem Produkt entnommen werden.
- Das Aufladen der Akkus muss unter Aufsicht eines Erwachsenen durchgeführt werden, nachdem die Akkus aus dem Produkt entnommen wurden.
- Die Anschlussklemmen nicht kurzschließen.
- Die Batterien sollten aus dem Produkt herausgenommen werden, wenn es voraussichtlich längere Zeit nicht benutzt wird.

FCC-KONFORMITÄT

BITTE BEACHTEN: Dieses Gerät ist getestet worden und erfüllt die Grenzwerte für digitale Geräte der Klasse B, entsprechend Teil 15 der FCC-Vorschriften. Diese Grenzwerte wurden festgelegt, um einen vernünftigen Schutz gegen gefährliche Störungen bei häuslichen Installationen zu bieten. Dieses Gerät erzeugt, benutzt und strahlt Hochfrequenzsignale aus und kann, wenn es nicht entsprechend der Anleitung installiert oder benutzt wird, Störungen im Funkverkehr verursachen. Es besteht jedoch keine Garantie, dass es nicht zu Störungen bei bestimmten Gerätekonstellationen kommen kann. Sollte dieses Gerät Störungen beim Radio- oder Fernsehempfang verursachen, was Sie überprüfen können, indem Sie das Gerät aus- und wieder einschalten, wird der Verbraucher gebeten, zu versuchen, die Störung durch eine der folgenden Maßnahmen zu beheben:

- Die Empfangsantenne neu ausrichten oder an einem anderen Ort aufstellen.
 - Den Abstand zwischen dem Gerät und dem Empfänger vergrößern.
 - Das Gerät an einer Steckdose eines Stromkreislafs anschließen, an dem der Empfänger nicht angeschlossen ist.
 - Lassen Sie sich vom Händler oder einem erfahrenen Radio/Fernsehtechniker beraten.
- Dieses Gerät entspricht Teil 15 der FCC-Vorschriften. Der Betrieb unterliegt folgenden zwei Bedingungen: (1) Dieses Gerät darf keine gefährlichen Störungen verursachen und (2) das Gerät muss auch solche Störungen akzeptieren, die eine Beeinträchtigung des Betriebs zur Folge haben. Achtung: Um sicherzustellen, dass das Gerät weiterhin die Vorschriften erfüllt, dürfen keine Veränderungen oder Modifikationen daran vorgenommen werden, die nicht ausdrücklich von der für die Kompatibilität verantwortlichen Partei genehmigt wurden, da sonst die Betriebserlaubnis für den Benutzer erlöschen kann.
CAN ICES-3 (B)/NMB-3(B)

GARANTIE

Es gelten die gesetzlichen Garantiebestimmungen.

„Umweltschutz ist Ehrensache!“
Hinweis zur Entsorgung:



Dieses Produkt ist mit dem Symbol für die selektive Entsorgung von elektrischer Ausrüstung versehen (WEEE). Das heißt, dass dieses Produkt der EU Richtlinie 2002/96/EC entsprechend entsorgt werden muss, um die entstehenden Umweltschäden zu minimieren. Weitere Informationen erhalten Sie bei Ihrer lokalen oder regionalen Behörde. Aus diesem selektiven Entsorgungsprozess ausgeschlossene elektronische Produkte stellen wegen der Präsenz gefährlicher Substanzen eine Gefahr für die Umwelt und die Gesundheit dar.

Diese Anleitung für mögliche Rückfragen bitte aufbewahren. Sie enthält wichtige Informationen.



0615-1-E4C

© The Little Tikes Company, eine Firma von MGA Entertainment. LITTLE TIKES® ist in den USA und anderen Ländern ein Warenzeichen von Little Tikes. Alle Logos, Namen, Charaktere, Ähnlichkeiten, Bilder, Claims und das Erscheinungsbild der Verpackung sind in Besitz von Little Tikes.
Vertrieben durch:
Zapf Creation AG
Mönchrödener Str. 13
D-96472 Rödental, Germany
+49 (0) 9563 7251-0
Gedruckt in China



Besuch unsere Internetseite auf www.littletikes.com, um dein Produkt zu registrieren!

www.littletikes.com



lij' ocean explorers™ Stand 'n Dance Starfish™

NL

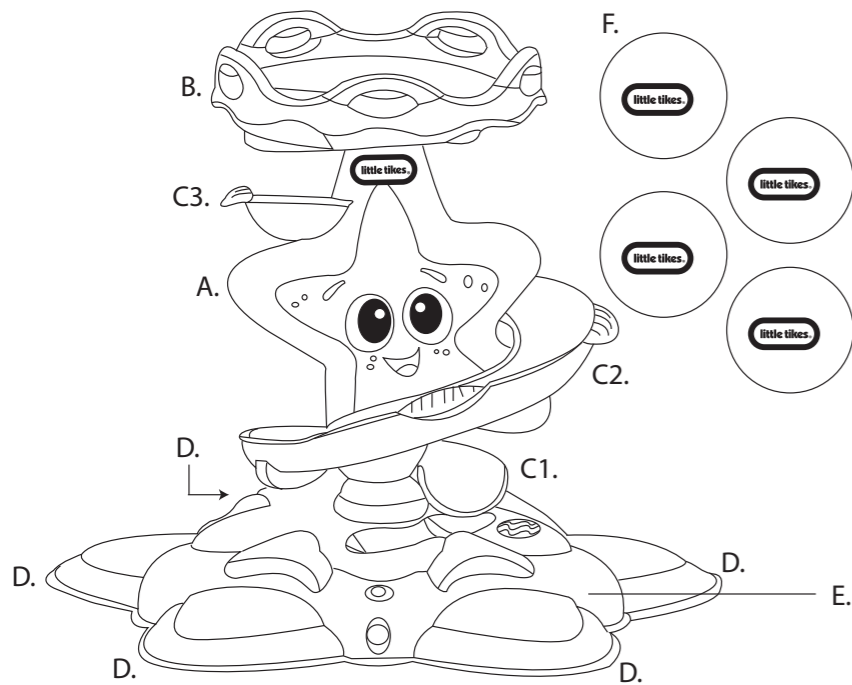
638602E4C

TOEZICHT EN PLAATSING VAN BATTERIJEN DOOR EEN VOLWASSENE IS VEREIST

INHOUD

- A. 1 Little Tikes® Lil' Ocean Explorers™ Stand 'n Dance Starfish™
- B. 1 bovenkant
- C1. Onderkant van glijbaan
- C2. Middenstuk van glijbaan
- C3. Bovenkant van glijbaan

- D. 5 muzieklakken
- E. 1 basis
- F. 4 ballen

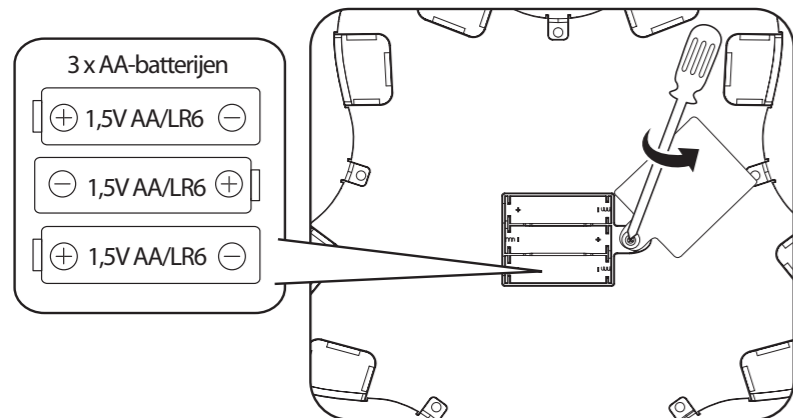


De illustraties zijn uitsluitend ter referentie. De stijlen kunnen afwijken van de daadwerkelijke inhoud.

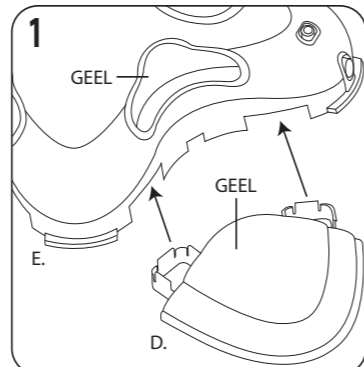
VOORDAT JE BEGINT

Voordat je kunt spelen, moet een volwassene nieuwe alkalinebatterijen plaatsen. Ga als volgt te werk:

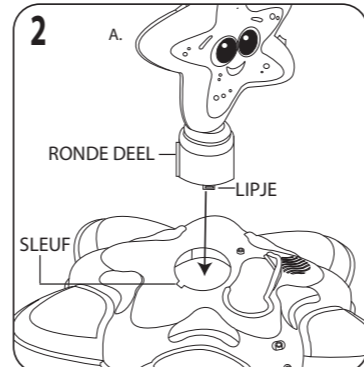
1. Draai met een kruiskopschroevendraaier (niet inbegrepen) de schroef in de onderkant van de basis los om het klepje van het batterijvak te openen.
2. Plaats drie (3) AA-alkalinebatterijen van 1,5V (niet inbegrepen) en zorg ervoor dat (+) en (-) in de juiste richting wijzen, zoals wordt vermeld binnen in het batterijvak.
3. Doe het klepje er weer op en draai de schroef vast.



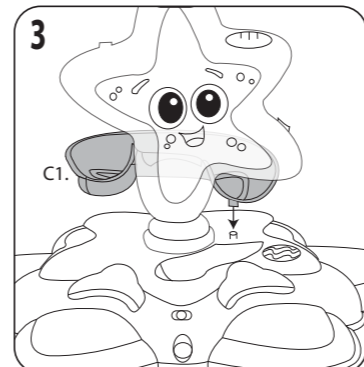
SNEL VAN START



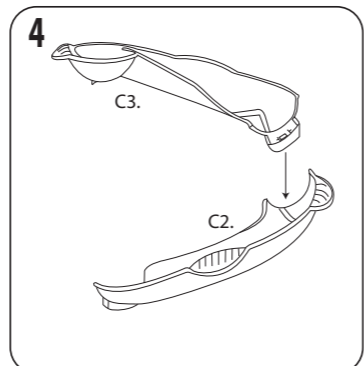
1. Klik alle vijf de muzieklakken (D) vast op de basis (E) en combineer daarbij de vlakkleuren met de lampen op de basis.
LET OP: zodra de vlakken zijn vastgeklikt, kun je ze niet meer verwijderen.



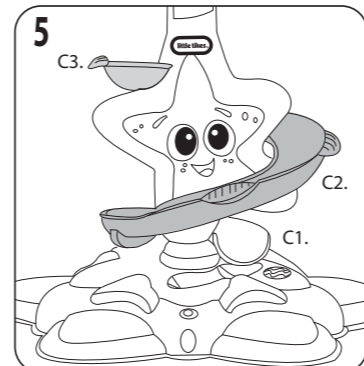
2. Klik de zeester (A) vast in de opening op de basis. Zorg ervoor dat het ronde deel in de opening past zoals weergegeven. Duw de zeester helemaal in de basis, tot de lipjes op hun plek klikken.
LET OP: zodra de zeester is vastgeklikt, kun je hem niet meer verwijderen.



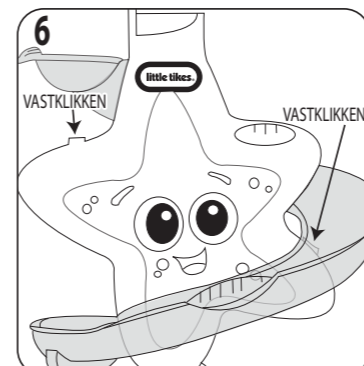
3. Bevestig de onderkant van de glijbaan (C1) op de basis van het speelgoed zoals weergegeven.



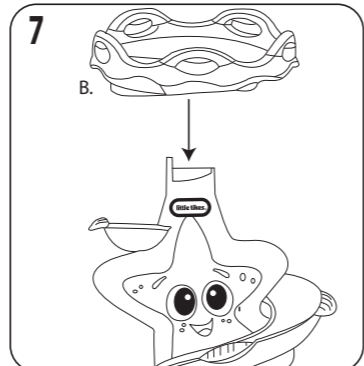
4. Bevestig het middenstuk van de glijbaan (C2) aan de bovenkant van de glijbaan (C3) tot ze vastklikken.



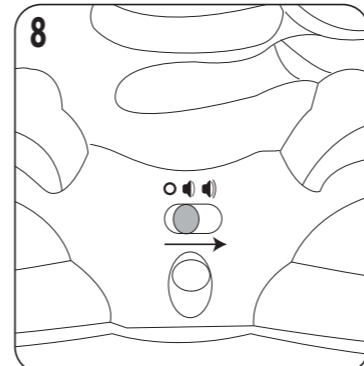
5. Wickel het middenstuk (C2) en de bovenkant (C3) van de glijbaan om de zeester en bevestig het middenstuk van de glijbaan (C2) aan de onderkant van de glijbaan (C1) tot de onderdelen vastklikken.



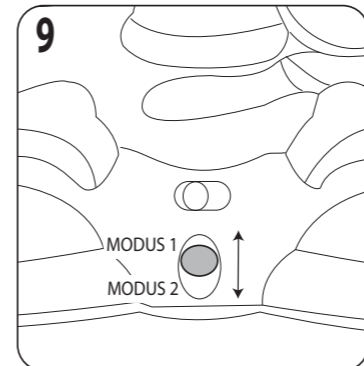
6. Klik de glijbaan vast aan de zeester op de twee weergegeven plekken.



7. Klik de bovenkant (B) vast op de zeester.



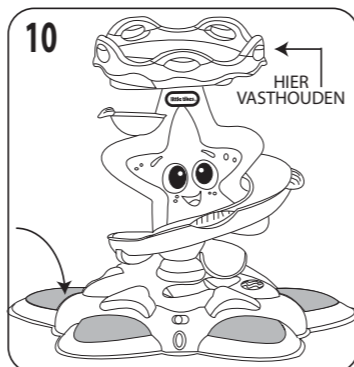
8. Verplaats de schakelaar naar laag volume of hoog volume om het speelgoed aan te zetten.



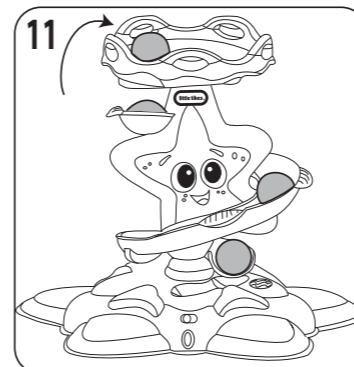
9. Selecteer de modus met muzieknoten (MODUS 1) of de modus met liedjes (MODUS 2).
In MODUS 1 worden muzieknoten afgespeeld.
In MODUS 2 worden liedjes afgespeeld:
• 'Row, Row, Row Your Boat'
• 'Twinkle, Twinkle, Little Star'
• 'Sing Around The Rosie'
• 'Sailing, Sailing' (aangepast)



Zet de schakelaar altijd op uit na gebruik om batterijvermogen te sparen.



10. Hou de bovenkant vast. Stap op de muzieklakken om muziek te maken en de lampjes te activeren! De lampjes knipperen elke vijf seconden wanneer het speelgoed aan staat maar de muzieklakken niet worden gebruikt.



11. Gooi de bal in de bovenkant en zie hoe hij over de glijbaan naar beneden rolt. Je hoort grappige geluidjes zodra de bal in het schaalteje aan de onderkant van de glijbaan valt!

BELANGRIJKE INFORMATIE

- Gebruik alleen ballen die zijn geleverd bij dit product of andere Little Tikes® Lil' Ocean Explorers™-producten.
- Laat het speelgoed NIET in aanraking komen met vocht. Dit speelgoed is niet bedoeld voor gebruik onder water.
- Reset bij een storing het speelgoed door de batterijen eruit te halen en opnieuw te plaatsen.
- Als het speelgoed dan nog niet goed werkt, kun je de batterijen vervangen met nieuwe alkalinebatterijen.

VEILIG GEBRUIK VAN BATTERIJEN

- Oplaadbare batterijen mogen enkel worden opgeladen onder toezicht van een volwassene. Gebruik uitsluitend 'AA' (LR6)-alkalinebatterijen (3 vereist).
- Gebruik geen nieuwe en oude batterijen samen, en ook geen gewone (koolstof-zink), alkaline of oplaadbare (nikkel-cadmium) batterijen samen.
- Plaats de batterijen op de juiste manier en volg de instructies van de speelgoed- en batterijfabrikant op.
- Verwijder lege batterijen altijd uit het product.
- Breng lege batterijen naar een inzamelpunt. Probeer niet ze te verbranden of begraven.
- Laad niet-oplaadbare batterijen niet weer op.
- Verwijder oplaadbare batterijen uit het product voordat ze worden opgeladen.
- Opladen van oplaadbare batterijen dient onder toezicht van een volwassene te gebeuren. Verwijder altijd eerst de batterijen uit het product.
- Voorkom kortsluiting.
- Verwijder de batterijen voordat je het product langere tijd opbergt.

FCC-VERKLARING

OPMERKING: dit product is getest en voldoet aan de voorschriften voor een digitaal apparaat van klasse B, overeenkomstig Deel 15 van de FCC-regels. Deze voorschriften zijn opgesteld om een redelijke bescherming te bieden tegen schadelijke storing bij gebruik binnenshuis. Dit product genereert en gebruikt radiofrequentie-energie, of kan deze uitstralen. Als het product niet volgens de instructies wordt geïnstalleerd en gebruikt, kan het schadelijke storingen voor radiocommunicaties veroorzaken. Er kan echter geen garantie worden gegeven dat bepaalde installaties storingsvrij zullen functioneren. Als het product wel storing veroorzaakt in radio- of televisieontvangst (wat u kunt vaststellen door het apparaat uit en aan te zetten) raden wij de gebruiker aan de storing proberen op te heffen door een of meer van de onderstaande maatregelen:

- Richt de ontvangstantenne op een andere manier of plaats deze ergens anders.
- Vergroot de afstand tussen het product en de radio of televisie.
- Sluit het apparaat aan op een stopcontact van een andere groep dan de groep waarop de radio of televisie is aangesloten.
- Vraag advies aan de verkoper of aan een ervaren radio-/televisietechnicus.

Dit apparaat is in overeenstemming met Deel 15 van de FCC-regels. Voor het gebruik moet worden voldaan aan twee voorwaarden: (1) dit product mag geen schadelijke interferentie veroorzaken, en (2) dit product moet elke ontvangen interferentie aanvaarden, met inbegrip van interferentie die de werking negatief zou kunnen beïnvloeden.

Waarschuwing: wijzigingen die niet zijn goedgekeurd door de fabrikant kunnen ertoe leiden dat de gebruiker het recht verspeelt om dit product te mogen gebruiken.

CAN ICES-3 (B)/NMB-3(B)

BEPERKTE GARANTIE

De Little Tikes Company maakt speelgoed van hoge kwaliteit waar kinderen veel plezier aan beleven. Wij garanderen de oorspronkelijke koper voor een periode van één jaar * vanaf de oorspronkelijke aankoopdatum dat dit product vrij is van defecten in materiaal of werking. Als bewijs voor de aankoop geldt een betalingsbewijs met datum. Onder deze garantie valt enkel de vervanging van het defecte onderdeel of een vervanging van het product, dit naar eigen inzicht te bepalen door The Little Tikes Company. Deze garantie geldt uitsluitend indien het product is opgebouwd en onderhouden conform de instructies. Deze garantie is niet van toepassing op schade die ontstaat door verkeerd gebruik, per ongeluk, cosmetische schade zoals verbleekte kleuren of krassen door normale slijtage, of door andere oorzaken die niet te wijten zijn aan defecten in materiaal of werking. * De garantieperiode is drie (3) maanden voor kinderdagverblijven of bij commercieel gebruik.

Verenigde Staten en Canada: voor informatie over de garantieservice of het vervangen van onderdelen, bezoek onze website op www.littletikes.com, bel met 1-800-321-0183 of schrijf naar: Consumer Service, The Little Tikes Company 2180 Barlow Road, Hudson OH 44236, U.S.A. Sommige vervangende onderdelen zijn nog wel te koop na het verstrijken van de garantieperiode. Neem contact met ons op voor meer informatie.

Buiten de Verenigde Staten en Canada: neem contact op met de winkel. Deze garantie verleent u specifieke rechten en er kunnen ook andere rechten voor u gelden, afhankelijk van de staat/het land waarin u woont. Sommige staten/landen staan geen beperkingen toe voor de duur van een impliciete garantie, of voor het uitsluiten van bijkomende of vervolgschade. Het kan dus zijn dat de bovenstaande beperkingen niet van toepassing zijn op u.



Zorg voor het milieu!
Het klikeo-pictogram betekent dat dit product niet bij het gewone huis-, tuin- en keukenafval mag worden gezet. Geef het product af bij een chemokar of breng het naar een KCA-inzamelpunt. Gooi lege batterijen niet weg samen met het gewone huis-, tuin- en keukenafval. Breng ze naar een chemokar of een inzamelpunt voor klein chemisch afval.

Bewaar deze handleiding goed, er staat belangrijke informatie in.



0615-1-E4C

© The Little Tikes Company, an MGA Entertainment company. LITTLE TIKES® is een handelsmerk van Little Tikes in de Verenigde Staten en andere landen. Alle logo's, namen, personages, kenmerken, afbeeldingen, slogans en het verpakkingsbeeldmateriaal zijn eigendom van Little Tikes. MGA Entertainment Netherlands BV/ Belgium BVBA Sloterweg 303A-1 1171 VC Badhoevedorp, NL 31 (0) 20 354 80 34
 Gedrukt in China



Bezoek onze website op www.littletikes.com om uw product te registreren en om mee te doen aan wedstrijden. (Aankoop niet verplicht.)

www.littletikes.nl



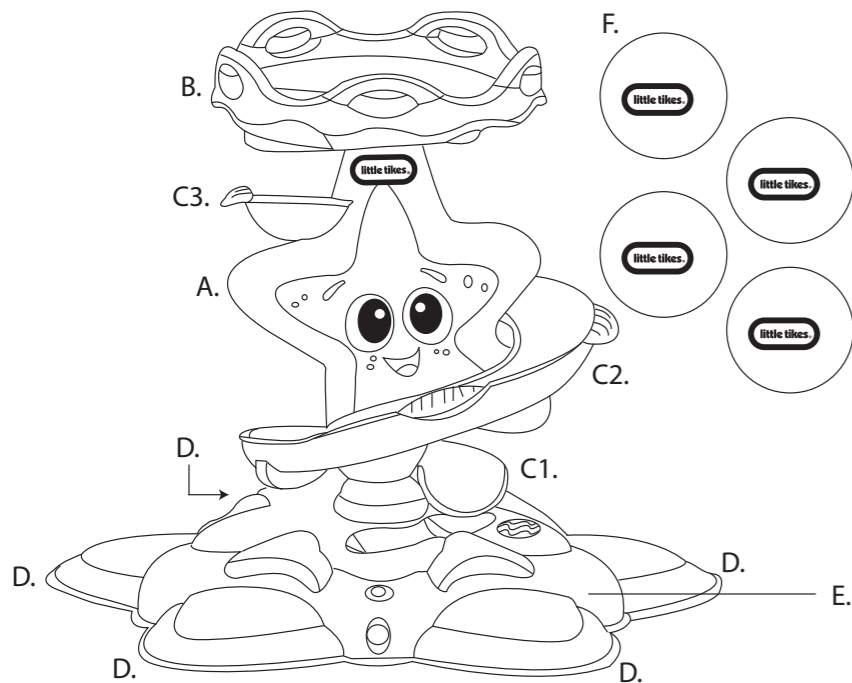
lil' ocean explorers™ Stand 'n Dance Starfish™

PL

WIEK: OD 9 MIESIĘCY
WYMAGANY NADZÓR PRZEZ OSOBĘ DOROŚŁĄ
638602E4C MONTAŻU ZABAWKI I INSTALACJI BATERII POWINNA DOKONYWAĆ OSOBA DOROŚŁA

ZAWARTOŚĆ

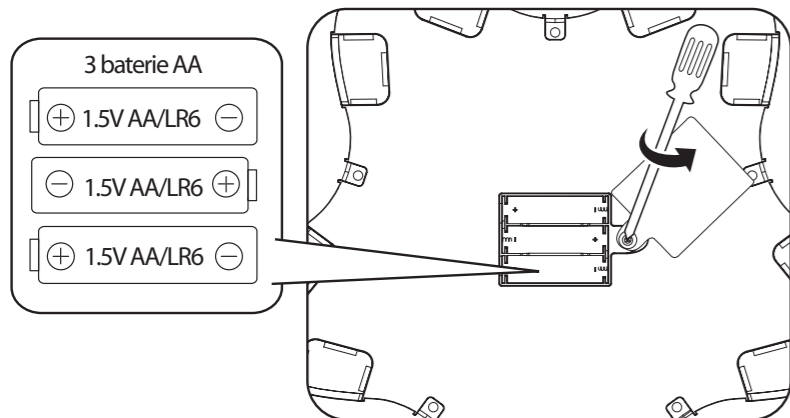
- A. 1 Rozgwiazda Little Tikes® Lil' Ocean Explorers™ Stand 'n Dance Starfish™
- B. 1 Korona
- C1. Dół zjeżdżalni
- C2. Środek zjeżdżalni
- C3. Góra zjeżdżalni
- D. 5 Muzycznych przycisków
- E. 1 Podstawa
- F. 4 Piłki



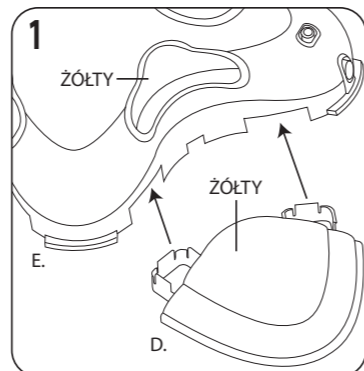
Zawartość opakowania może się różnić od ilustracji na opakowaniu.

PRZED ROZPOCZĘCIEM ZABAWY

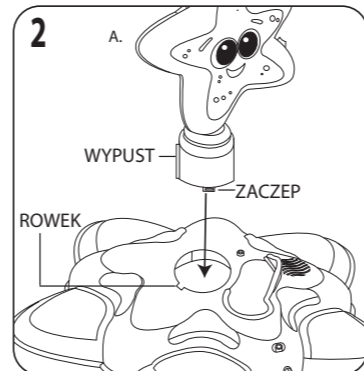
- Zaleca się, żeby przed przystąpieniem do zabawy zamontować świeże baterie alkaliczne.
- Instalacji baterii w produkcie powinna dokonać osoba dorosła w następujący sposób:
- Za pomocą wkrętaka krzyżakowego (nie załączono) wykręcić wkręt mocujący pokrywę gniazda baterii znajdującego się od spodu zabawki.
 - Zainstalować trzy (3) baterie alkaliczne 1,5V typu AA (nie załączono) w gniazda zgodnie z oznaczeniem + i - znajdującym się wewnątrz zabawki.
 - Ponownie nałożyć i przykręcić pokrywę.



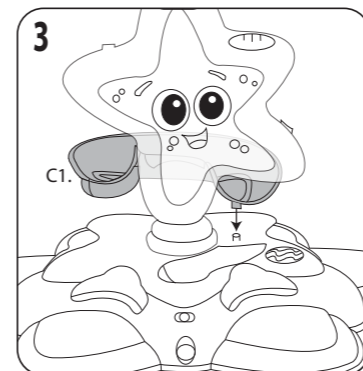
SZYBKI START



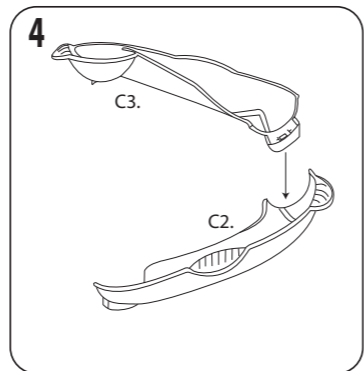
1. Przypnij każdy z pięciu muzycznych przycisków (D) do podstawy (E), tak aby kolory przycisków były zgodne z kolorami światełek w podstawie.
UWAGA: po zamontowaniu przycisków nie ma możliwości ich demontażu.



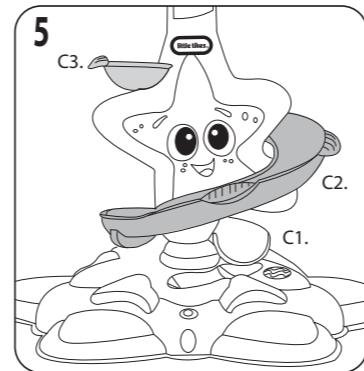
2. Wsuń rozgwiazdę (A) w otwór w podstawie, tak aby wypust trafił w rowek, jak pokazano na ilustracji. Wsuń rozgwiazdę w podstawę aż zaczepi się na swoich miejscach.
UWAGA: po połączeniu rozgwiazdy z podstawą nie ma możliwości ich demontażu.



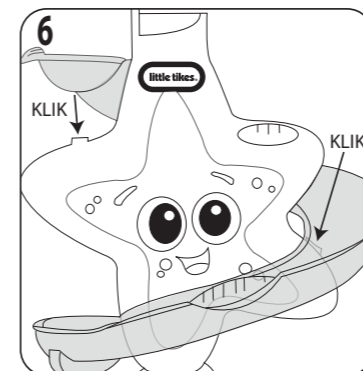
3. Zamocuj dół zjeżdżalni (C1) do podstawy zabawki, jak pokazano na ilustracji.



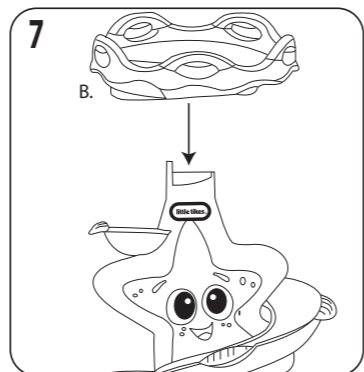
4. Połącz środkową część zjeżdżalni (C2) z górą zjeżdżalni (C3).



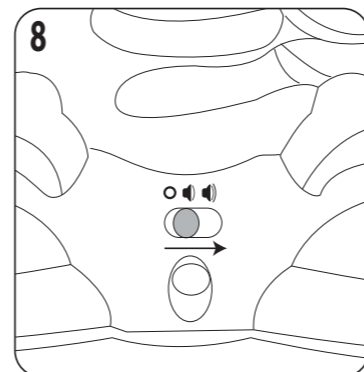
5. Umieść środkową (C2) i górną część zjeżdżalni (C3) wokół rozgwiazdy. Następnie zamocuj środkową część zjeżdżalni w dolnej części zjeżdżalni (C1).



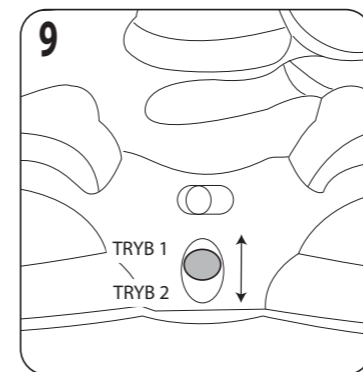
6. Wciśnij zmontowaną zjeżdżalnię w korpus rozgwiazdy w dwóch punktach, jak pokazano na ilustracji.



7. Nałóż koronę (B) na korpus rozgwiazdy.



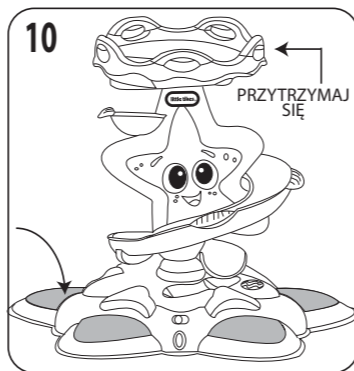
8. Aby wyłączyć zabawkę, wybierz suwakiem głośność: Cicho albo Głośno.



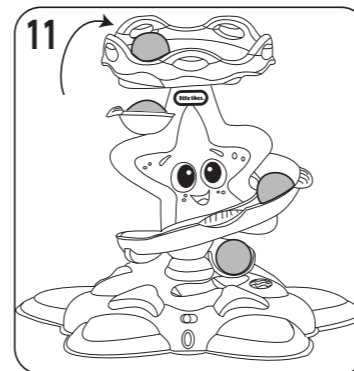
9. Wybierz suwakiem nuty (TRYB 1) lub piosenki (TRYB 2).
TRYB 1 gra nuty. TRYB 2 gra piosenki:
• „Row, Row, Row Your Boat”
• „Twinkle, Twinkle, Little Star”
• „Ring Around The Rosie”
• „Sailing, Sailing” (modified)



Po skończonej zabawie wyłącz zabawkę. Wydłuży to czas działania baterii.



10. Przytrzymaj się korony rozgwiazdy. Naciskając nóżkami na przyciski uruchomisz dźwięki i światełka! Przy włączonej zabawce, gdy nie są używane przyciski, światła rozbłyskują co pięć sekund.



11. Wrzuć piłeczkę do korony i obserwuj jak toczy się w dół zjeżdżalni. Gdy piłeczka dotrze na sam dół, rozgwiazda wyda z siebie zabawne dźwięki!

WAŻNA INFORMACJA

- Do zabawy używać wyłącznie pilek zawartych w zestawie lub pochodzących z innych zestawów z serii Little Tikes® Lil' Ocean Explorers™.
- NIE WYSTAWIAĆ zabawki na działanie wilgoci. Produkt nie jest przeznaczony do zabawy w wodzie.
- Jeżeli zabawka zacznie działać nieprawidłowo, należy ją zresetować poprzez wyciągnięcie i ponowne zainstalowanie baterii.
- W przypadku braku poprawy należy wymienić baterie na nowe baterie alkaliczne.

BEZPIECZNE KORZYSTANIE Z BATERII

- Ładowanie akumulatorów powinno się odbywać wyłącznie pod nadzorem osoby dorosłej. Używać wyłącznie baterii alkalicznych typu AA (LR6). Zabawka wymaga 3 baterii.
- Nigdy nie instalować równocześnie baterii nowych z używanymi. Nie instalować baterii alkalicznych z bateriami cynkowo-węglowymi lub akumulatorami niklowo-kadmowymi.
- Baterie instalować w prawidłowy sposób, zgodnie z instrukcjami producenta zabawki i baterii.
- Baterie wyczerpane należy usunąć z zabawki.
- Usunięte baterie utylizować w prawidłowy sposób: nie wrzucać do ognia ani nie zakopywać.
- Nie wolno podejmować prób ładowania baterii, które nie są przeznaczone do ponownego ładowania.
- Przed przystąpieniem do ładowania akumulatorów należy je wyjąć z zabawki.
- Ładowanie akumulatorów powinno się odbywać po wyciągnięciu z zabawki, wyłącznie pod nadzorem osoby dorosłej.
- Nie powodować zwarcia pomiędzy bateriami.
- Jeśli zabawka nie będzie używana przez dłuższy okres czasu, należy z niej wyciągnąć baterie.

ZGODNOŚĆ Z REGULAMI FEDERALNEJ KOMISJI ŁĄCZNOŚCI (FCC)

UWAGA: Urządzenie to zostało przetestowane i spełnia wymagania określone dla urządzeń cyfrowych Klasy B, zgodnie z Częścią 15 Regul FCC. Wymagania te określono w celu zapewnienia odpowiedniej ochrony przed wystąpieniem szkodliwych zakłóceń w instalacjach domowych. Urządzenie to generuje, wykorzystuje i może emitować energię w postaci fal radiowych i - o ile nie zostało zainstalowane oraz nie jest wykorzystywane zgodnie z instrukcją - może powodować szkodliwe zakłócenia komunikacji radiowej. Zakłócenia takie mogą jednak również wystąpić po prawidłowym zainstalowaniu urządzenia i podczas prawidłowej eksploatacji. Jeżeli urządzenie to jest powodem wystąpienia szkodliwych zakłóceń, co można sprawdzić przez jego wyłączenie i ponowne włączenie, zaleca się, aby użytkownik spróbował zminimalizować zakłócenia poprzez następujące działania:

- przekierowanie anteny odbiornika lub przeniesienie jej w inne miejsce,
- zwiększenie odległości pomiędzy urządzeniem a odbiornikiem,
- podłączenie urządzenia pod gniazdo zasilające, będące częścią innego obwodu, niż obwód, do którego podłączony jest odbiornik,
- zasięgnięcie porady u sprzedawcy lub doświadczonego technika RTV.

Urządzenie spełnia wymagania określone w Części 15 Regul FCC. Korzystając z urządzenia należy wziąć pod uwagę następujące okoliczności: (1) urządzenie nie może powodować szkodliwych zakłóceń i (2) urządzenie odbiera wszelkie zakłócenia, w tym również takie, które powodują jego niepożądane działanie.

Uwaga: dokonywanie jakichkolwiek modyfikacji w tym urządzeniu bez zgody producenta pozbawia użytkownika prawa do roszczeń gwarancyjnych. CAN ICES-3 (B)/NMB-3 (B).

GWARANCJA OGRANICZONA

Little Tikes jest producentem wysokiej jakości zabawek. Gwarantujemy pierwotnemu nabywcy, że produkt ten jest wolny od wad materiałowych lub wad wykonania przez okres jednego roku* od dnia zakupu (roszczenia gwarancyjne będą rozpatrywane wyłącznie za okazaniem dowodu zakupu z datą zakupu). Zależnie od decyzji Spółki Little Tikes, roszczenie gwarancyjne zostanie zaspokojone albo poprzez wymianę wadliwego elementu produktu albo wymianę całego produktu. Gwarancja zachowuje ważność wyłącznie, jeżeli produkt został zmontowany i był konserwowany zgodnie z instrukcjami. Niniejsza gwarancja nie obejmuje przypadków użycia produktu niezgodnego z przeznaczeniem, zniszczenia w wyniku wypadku oraz naturalnego zużycia produktu poprzez blaknięcie koloru lub zadrapania, nie obejmuje również żadnych innych defektów nie wynikłych z wad materiałowych lub wad wykonania.

* W przypadku nabywców komercyjnych lub placówek opieki nad dziećmi okres gwarancji wynosi trzy (3) miesiące.

Nabywcy z USA i Kanady: w przypadku roszczeń gwarancyjnych oraz zamówień na części zamienne proszę odwiedzić naszą stronę internetową www.littletikes.com, skontaktować się z nami telefonicznie pod numerem 1-800-321-0183, lub pisemnie pod adresem: Consumer Service, The Little Tikes Company, 2180 Barlow Road, Hudson, OH 44236 USA. Po wygaśnięciu okresu gwarancji niektóre części zamienne mogą być nadal dostępne - prosimy o kontakt w celu ustalenia szczegółów.
Nabywcy spoza USA i Kanady: w zakresie obsługi gwarancyjnej prosimy o kontakt w miejscu zakupu. Niniejsza gwarancja nadaje szczególne prawa. W myśl przepisów obowiązujących w naszym państwie, mogą wam przysługiwać inne prawa. Niektóre państwa nie zezwalają na wykluczenie lub ograniczenie odszkodowań za pośrednie skutki zaniechań lub odszkodowań za straty pośrednie, przez co powyższe ograniczenie lub wykluczenie nie musi was dotyczyć.

Dbajmy o środowisko!
Symbol przekreślonego pojemnika na śmieci oznacza, że produkt ten nie może zostać wyrzucony wraz z innymi domowymi odpadami. Aby pozbyć się zabawki proszę ją oddać do wyznaczonego punktu odbioru lub zakładu zajmującego się recyklingiem urządzeń elektrycznych.
Zużytych baterii nie wolno traktować na równi z domowymi odpadami. Należy je zdawać do wyznaczonego punktu odbioru lub zakładu zajmującego się recyklingiem urządzeń elektrycznych.

Prosimy o zachowanie niniejszej instrukcji, ponieważ zawiera ważne informacje.



0615-1-E4C

© The Little Tikes Company, spółka należąca do MGA Entertainment.
LITTLE TIKES® jest znakiem handlowym spółki Little Tikes w Stanach Zjednoczonych i pozostałych krajach. Znak handlowy Little Tikes™ i wszelkie związane z nim loga, nazwy, kroje czcionki, podobieństwa, hasła marketingowe, wygląd opakowań i wizerunków na opakowaniach są wyłączną własnością Little Tikes.
Serwis Konsumenta Little Tikes
MGA Entertainment Poland Sp. z o.o.
ul. Grotgera 15a
76-200 Ślupsk, Polska
+48 59 847 4417
Wydrukowano w Chinach



Odwiedź naszą stronę www.littletikes.com w celu zarejestrowania produktu online i wzięcia udziału w promocjach! (Bez konieczności zakupu)

www.littletikes.pl