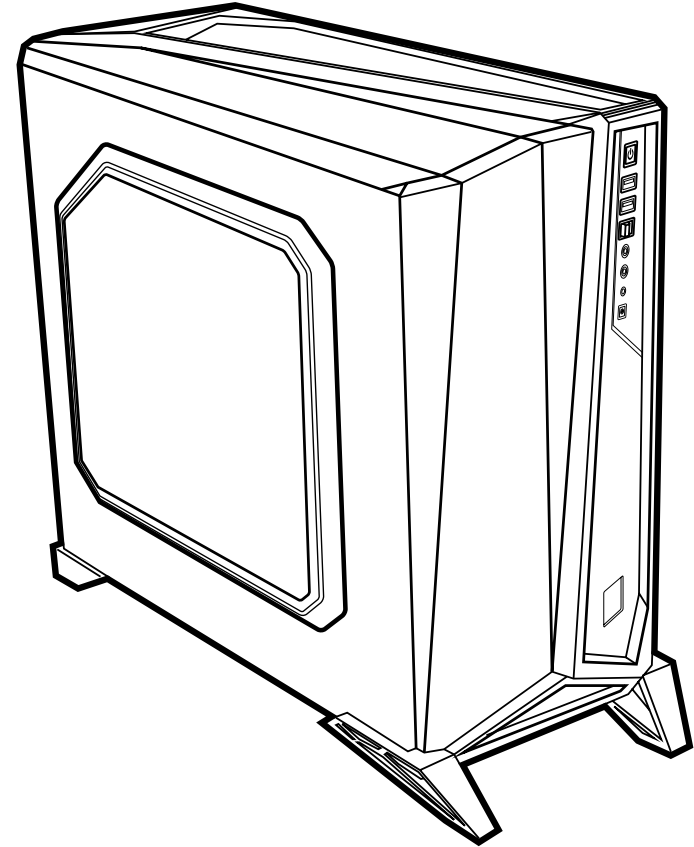


**CARBIDE SERIES**



**CARBIDE SERIES**

★ ★ **SPEC-ALPHA** ★ ★

**INSTALLATION GUIDE ■ GUIDE D'INSTALLATION**  
**INSTALLATIONSANLEITUNG ■ Guía de instalación**  
**РУКОВОДСТВО ПО УСТАНОВКЕ ■ GUIA DE INSTALAÇÃO**  
インストールガイド

**English:** .....5-14

**Français:** .....15-24

**Deutsch:** .....25-34

**Español:** .....35-44

**Россия:** .....45-54

**Português:** .....55-64

**日本人:** .....65-74



# CARBIDE SERIES® SPEC-ALPHA

## Table of Contents

- Congratulations:** ..... 5
- Case specifications:**..... 6
- Accessory kit contents:**..... 7
- Case features:** ..... 8
- Removing the side panels:**..... 9
- Installing the motherboard:**..... 9
- Installing PCI-E/PCI card(s):**..... 10
- Installing the power supply:**..... 10
- Removing the front fascia:**..... 11
- Removing the top panel:**..... 11
- Installing HDDs and SSDs:**..... 12
- Installing additional SSDs:** ..... 12
- Connecting the fan controller:** ..... 13
- Installing the front I/O connectors:** ..... 13
- Frequently asked questions:** ..... 14

## Congratulations!

Thank you for purchasing the Carbide Series SPEC-ALPHA Mid-Tower Gaming Case.

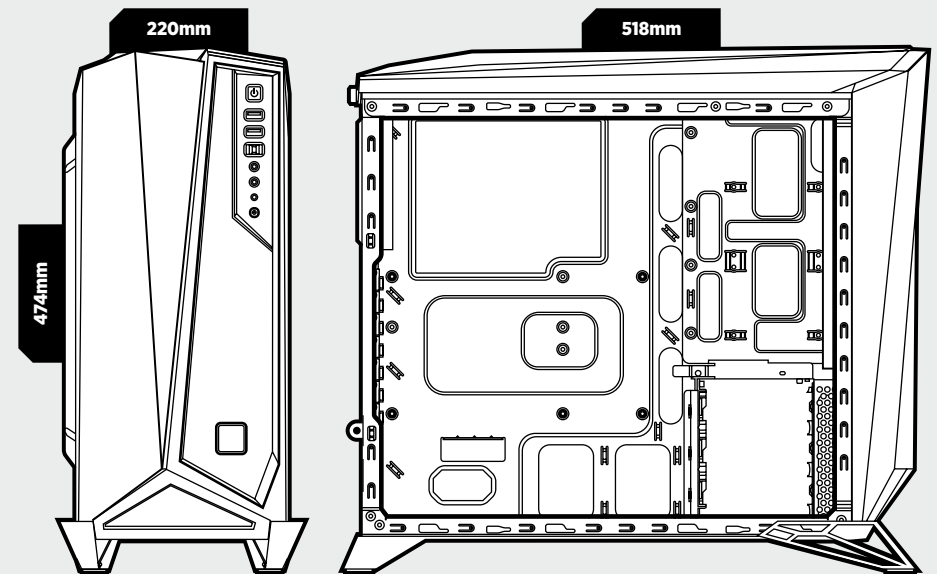
With its bold, angular design the SPEC-ALPHA is designed to draw attention to itself. But those looks are far more than skin deep – the modern, optical drive free layout provides for fantastic cooling options, and built-in support for USB 3.0, SSDs, and a 3-speed fan controller give you the flexibility to build just about anything you want – and thanks to the large side panel window, show it off.

## Case Specifications

- Length:** ..... 518mm
- Width:** ..... 220mm
- Height:** ..... 474mm
- Weight:** ..... 6.2kg

---

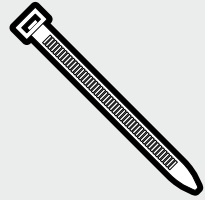
- Maximum GPU length:** ..... 380mm
- Maximum CPU cooler height:** ..... 156mm
- Maximum PSU length:** ..... 190mm





# CARBIDE SERIES<sup>®</sup> SPEC-ALPHA

## Accessory Kit Contents



**a** x6  
Cable ties



**b** x16  
MBD/HDD screws



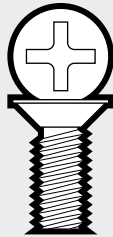
**c** x16  
SSD/ODD screws



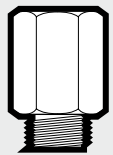
**d** x4  
SSD pan head screws



**e** x16  
Short fan screws



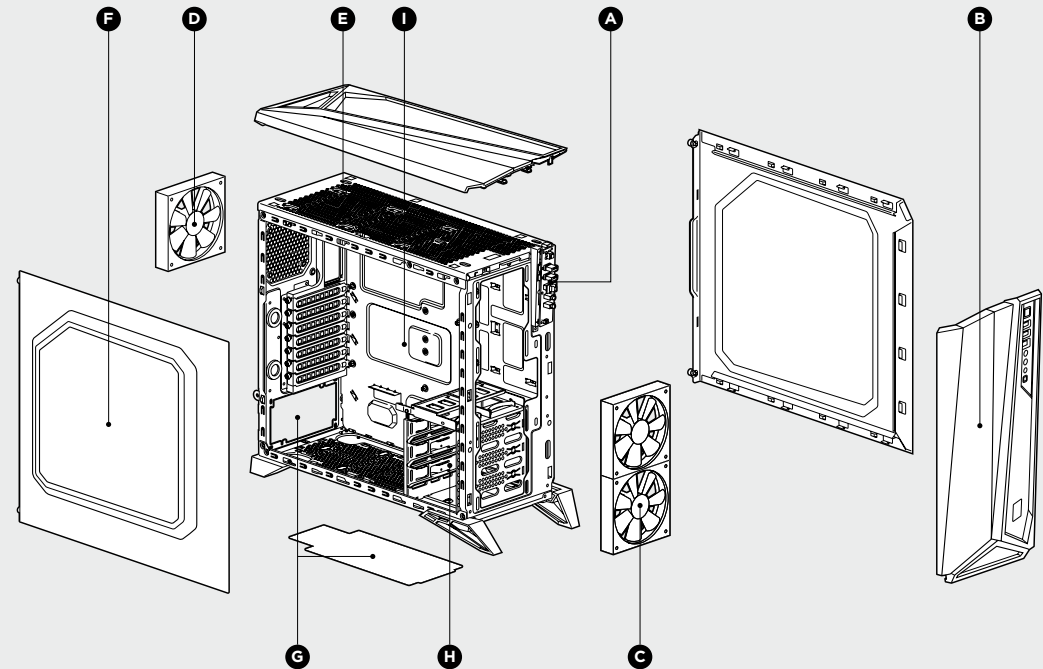
**f** x4  
Long fan screws



**g** x1  
Motherboard standoff

## Case Features

- A** I/O Panel (x2 USB 3.0, Headphone/Mic, and Power/Reset)
- B** Removable front fascia
- C** x2 Front 120mm LED fans (room for 3)
- D** Rear 120mm LED fan
- E** x2 Top 120mm fan mounts
- F** Windowed side panel
- G** Bottom PSU mount and dust filter
- H** x2 Tool-free 2.5" drive mounts
- I** CPU backplate cutout



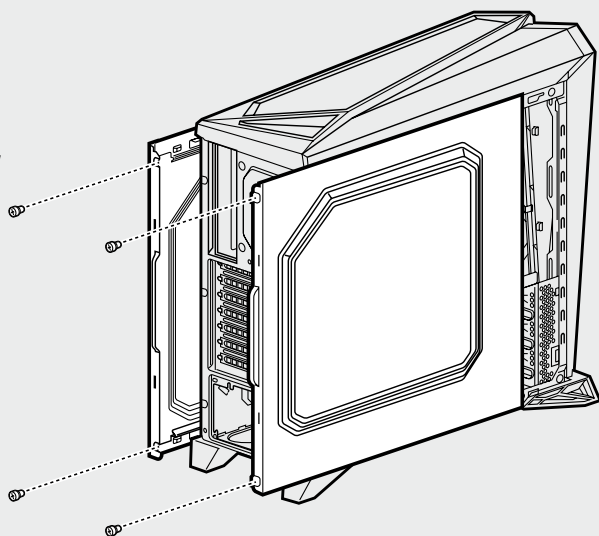


# CARBIDE SERIES® SPEC-ALPHA

## 1. Removing the Side Panels

Simply remove the thumbscrews then slide the side panels back and out.

*Note: Corsair recommends removing both side panels and setting them aside when building your system to avoid accidental damage. Both side panels are interchangeable and should be removed to reduce clutter.*

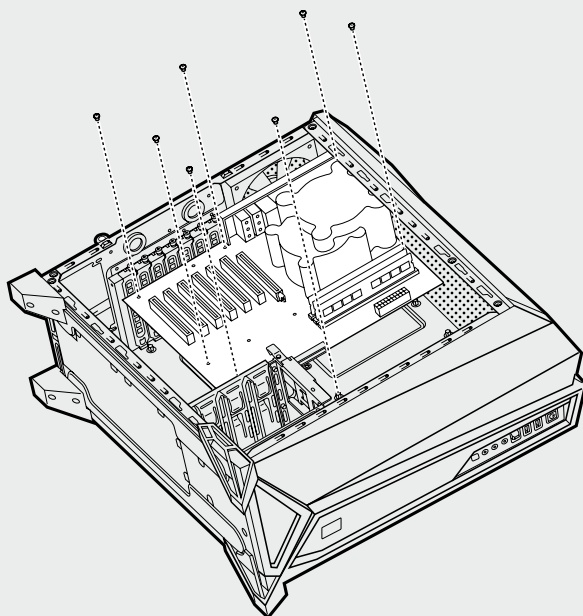


## 2. Installing the Motherboard

First, install your motherboard's I/O shield (see your motherboard's manual for guidance).

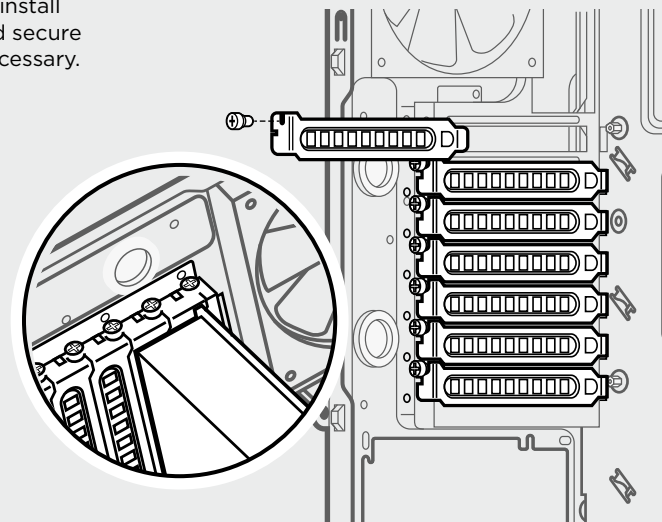
Align your motherboard with the pre-installed standoffs.

Use the provided screws **b** to secure the motherboard to the motherboard tray.



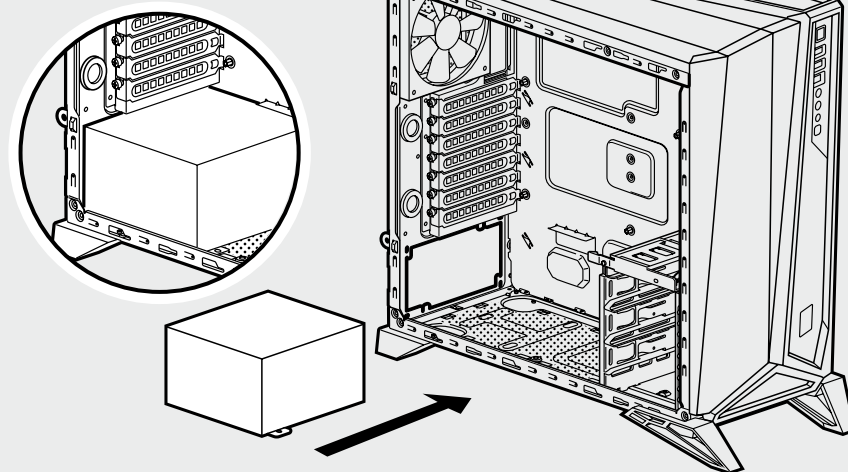
## 3. Installing PCI-E/PCI Card(s)

Remove slot cover, install expansion card, and secure with screw(s) as necessary.



## 4. Installing the Power Supply

Position the PSU on the bottom of the case then align the case holes and secure the PSU with screws provided with your power supply.

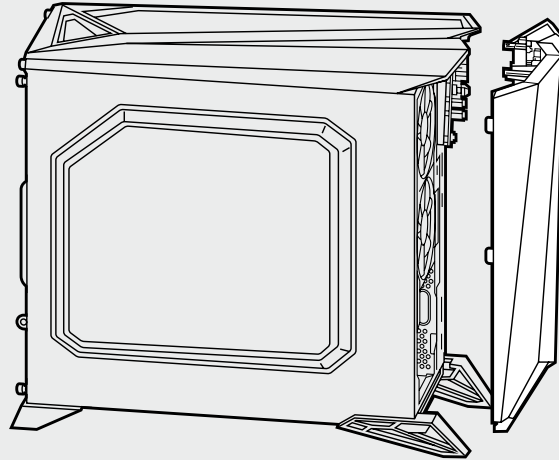




## CARBIDE SERIES<sup>®</sup> SPEC-ALPHA

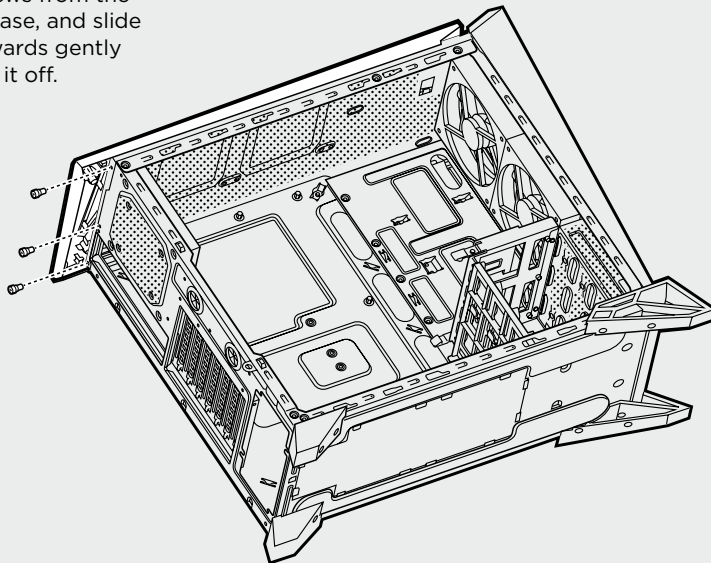
### 5. Removing the Front Fascia

To remove the front fascia, gently pull the front away from the case while pressing on the tabs securing it.



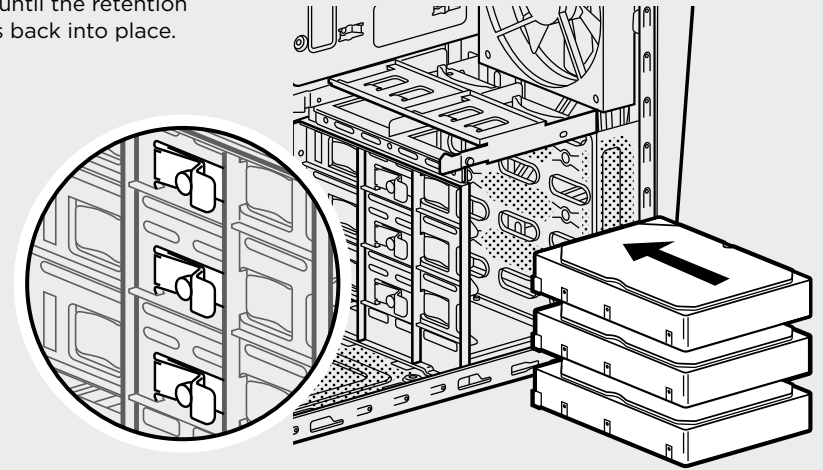
### 6. Removing the Top Panel

Remove the screws from the top rear of the case, and slide top panel backwards gently until you can lift it off.



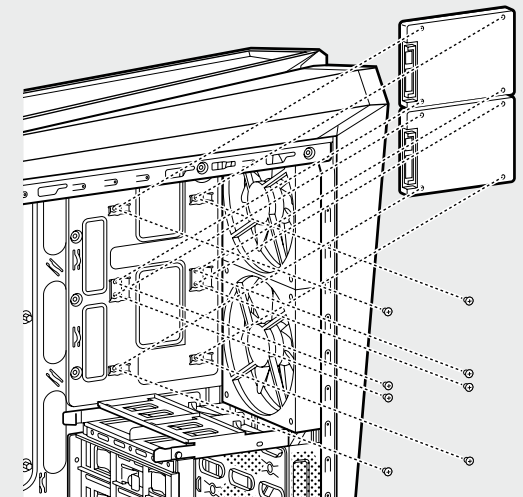
### 7. Installing HDDs and SSDs

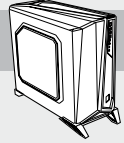
Simply pull back retention arm and slide in the 2.5" SSD or 3.5" HDD until the retention arm snaps back into place.



### 8. Installing Additional SSDs

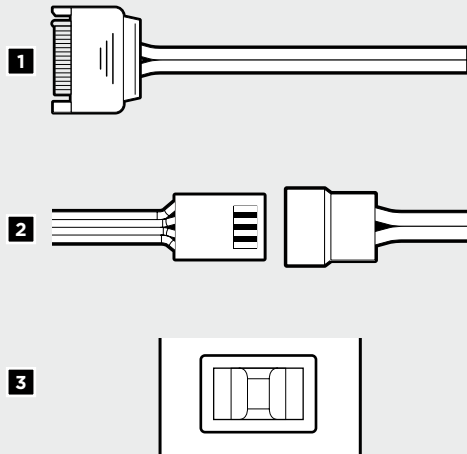
Align the 2.5" drive to the mid-panel of the case, and secure with the included screws from the accessory box.





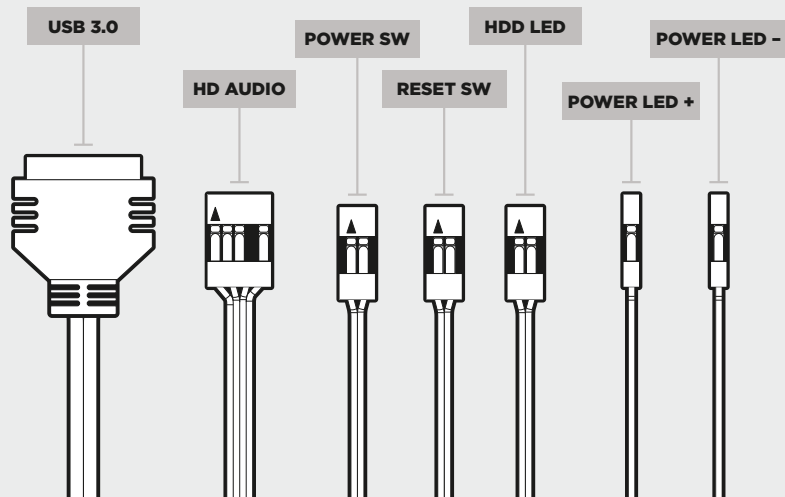
## 9. Connecting the Fan Controller

1. Connect the SATA power connector to the PSU SATA power cable.
2. Connect the 3 or 4-Pin fan connector to the case fan header.
3. Push the fan speed selector button on your case to toggle fan speed.



## 10. Installing the Front I/O Connectors

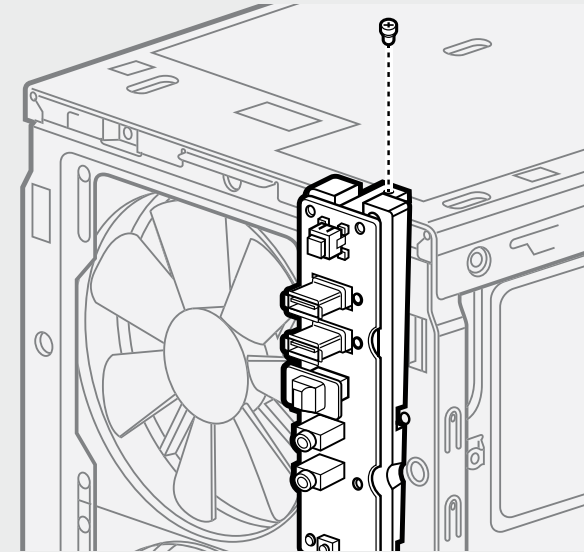
See your motherboard's manual for front panel header locations and pin-outs.



## Frequently Asked Questions

### 1. How do I remove the I/O Panel?

If needed, you can uninstall your I/O panel by removing the front fascia (step 5) then unscrewing the 2 screws at each side of panel. (see drawing).



### 2. Does the polarity matter with the I/O panel's power and reset header?

No, only the LED headers.

### 3. Who should I contact if I received my case damaged or one of the fans is no longer working?

Please go to [www.corsair.force.com](http://www.corsair.force.com) and request an RMA so that we can replace the damaged part(s).

### 4. Where can I mount a fan?

Fan Mount Locations	
Front	2 x 140mm or 120mm (2 x 120mm included)
Top	2 x 120mm
Rear	120mm (included)
Bottom	120mm
Side	x
Mid	x

To learn more about this case visit the product page at [corsair.com](http://corsair.com)



# CARBIDE SERIES® SPEC-ALPHA

## Table des matières

- Félicitations:.....15
- Caractéristiques techniques du boîtier: .....16
- Contenu du kit d'accessoires:.....17
- Caractéristiques du boîtier:.....18
- Retrait des panneaux latéraux:.....19
- Installation de la carte mère:.....19
- Installation des cartes PCI-E/PCI:.....20
- Installation du bloc d'alimentation:.....20
- Retrait de la façade:.....21
- Retrait du panneau supérieur:.....21
- Installation des disques durs et des disques SSD:.....22
- Installation de disques SSD supplémentaires:.....22
- Raccordement du contrôleur de ventilateur:.....23
- Installation des connecteurs E/S avant:.....23
- Foire aux questions:.....24

## Félicitations!

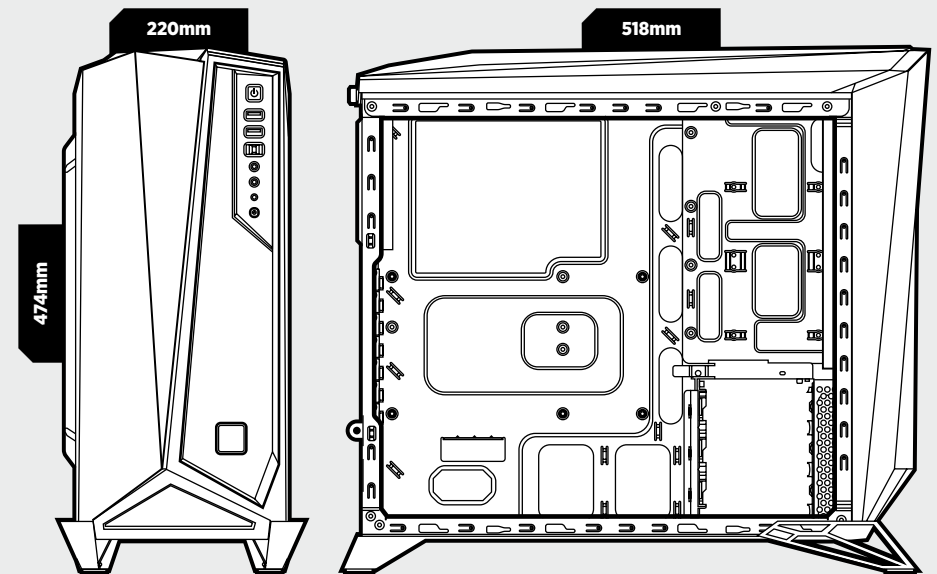
### Merci d'avoir acheté le boîtier de jeu mi-tour Carbide Series SPEC-ALPHA.

Avec une conception audacieuse aux lignes angulaires, le SPEC-ALPHA trônera fièrement sur votre bureau. Ses courbes élégantes cachent d'incroyables atouts : l'agencement moderne et aéré du disque optique offre des options de refroidissement astucieuses. La prise en charge intégrée de l'USB 3.0 et des disques SSD ainsi que le contrôleur de ventilateur 3 vitesses vous offrent d'immenses possibilités pour imaginer la configuration de vos rêves. Enfin, la grande fenêtre située sur le panneau latéral fait de cette pièce un véritable objet de luxe.

## Caractéristiques techniques du boîtier

- Longueur:** ..... 518mm
- Largeur:** ..... 220mm
- Hauteur:** ..... 474mm
- Poids:** ..... 6.2kg

- 
- Longueur maximale de la carte graphique:** ..... 380mm
  - Hauteur maximale du refroidisseur du processeur:** ..... 156mm
  - Longueur maximale du bloc d'alimentation:** ..... 190mm

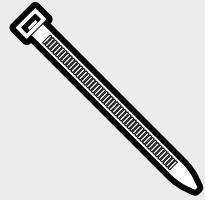






# CARBIDE SERIES<sup>®</sup> SPEC-ALPHA

## Contenu du kit d'accessoires



**a** x6  
Attaches de câbles



**b** x16  
Vis de carte mère/  
disque dur



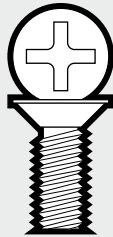
**c** x16  
Vis de SSD/lecteur  
optique



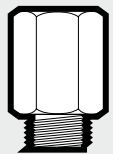
**d** x4  
Vis à tête cylindrique  
pour disque SSD



**e** x16  
Vis de ventilateur  
courtes



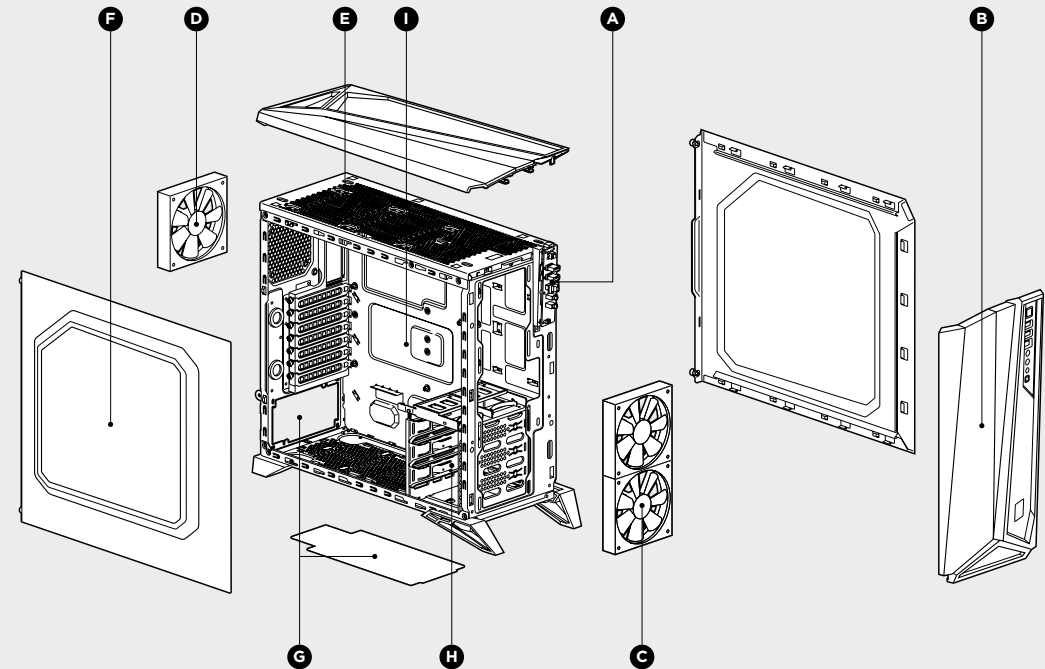
**f** x4  
Vis de ventilateur  
longues



**g** x1  
Entretoise de  
carte mère

## Caractéristiques du boîtier

- A** Panneau E/S (x2 USB 3.0, Casque/Mic, et Alimentation/Réinitialisation)
- B** Façade amovible
- C** x2 ventilateurs frontaux à LED de 120 mm (3 possible)
- D** Arrière - Ventilateur à LED de 120 mm
- E** x2 fixations supérieures pour ventilateur de 120 mm
- F** Panneau latéral à fenêtre
- G** Montage en bas du bloc d'alimentation et filtre à poussière
- H** x2 supports pour disque de 2,5 po - sans outil
- I** Découpage dans la plaque arrière du processeur



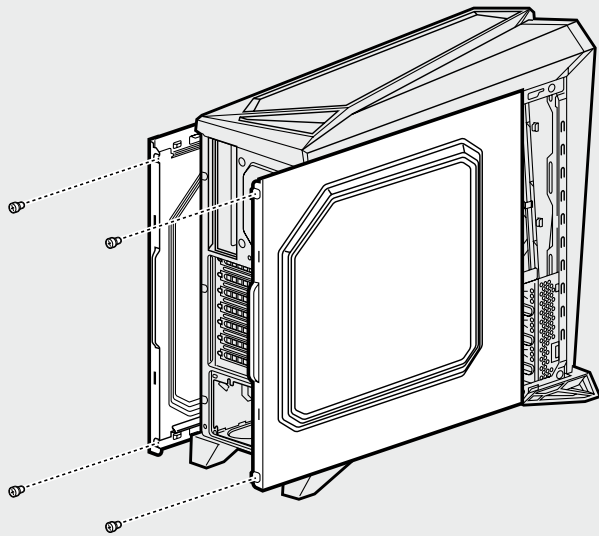


# CARBIDE SERIES® SPEC-ALPHA

## 1. Retrait des panneaux latéraux

Retirez simplement les vis de serrage et faites glisser les panneaux latéraux vers l'arrière pour les sortir.

*Remarque : Corsair recommande de retirer les deux panneaux latéraux et de les mettre de côté lors de l'assemblage de votre système, afin d'éviter toute détérioration accidentelle. Il est recommandé de retirer ces deux panneaux interchangeables pour réduire l'encombrement.*

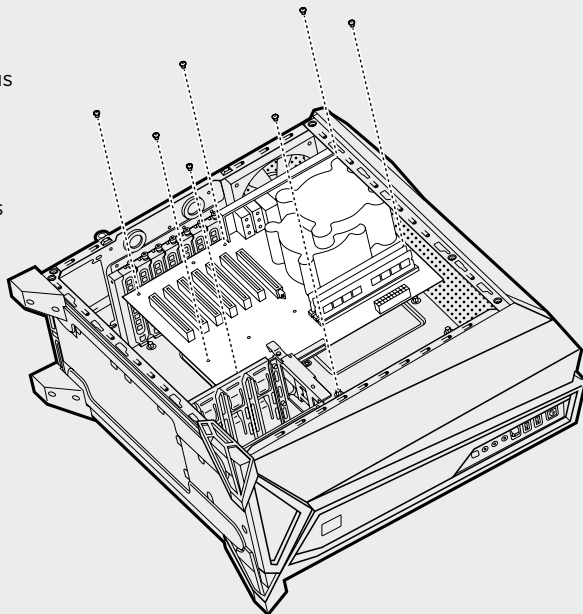


## 2. Installation de la carte mère

Tout d'abord, installez la plaque de protection des E/S de votre carte mère (pour plus d'informations, consultez le manuel d'instructions de la carte mère).

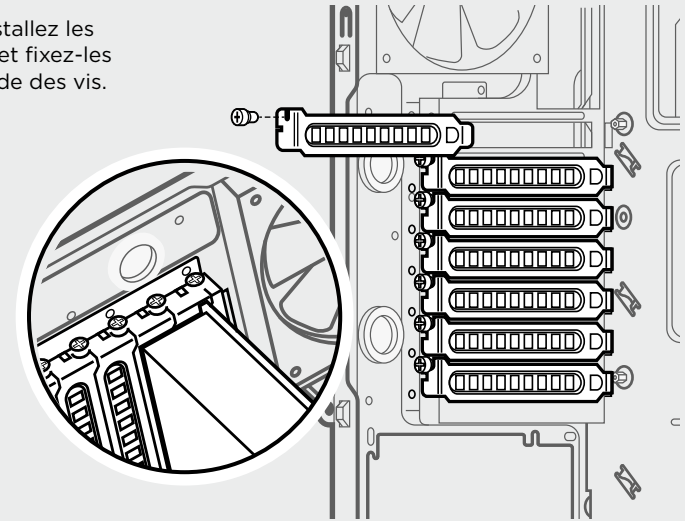
Alignez la carte mère avec les picots préinstallés.

Servez-vous des vis fournies pour fixer la carte mère au plateau. **b**



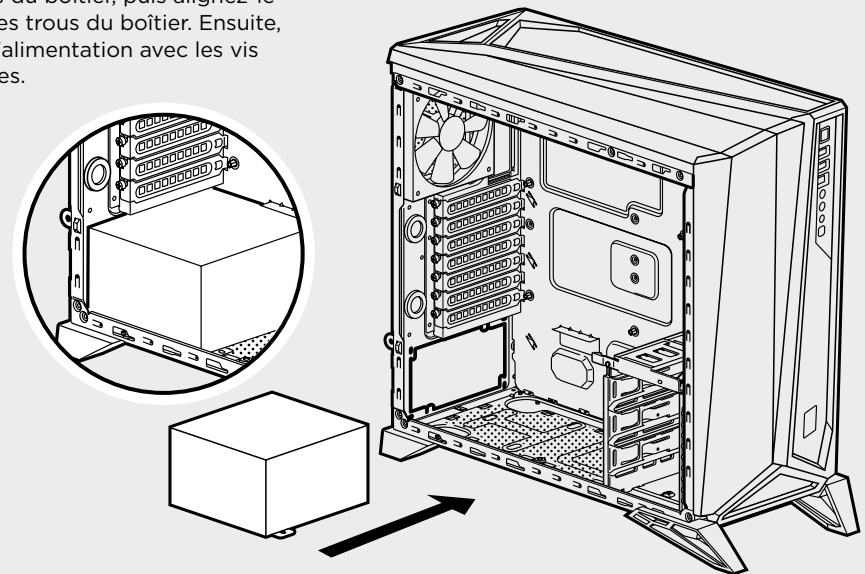
## 3. Installation des cartes PCI-E/PCI

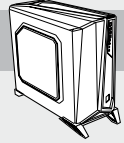
Retirez les caches d'emplacement, installez les cartes d'extension et fixez-les correctement à l'aide des vis.



## 4. Installation du bloc d'alimentation

Positionnez le bloc d'alimentation au bas du boîtier, puis alignez-le avec les trous du boîtier. Ensuite, fixez l'alimentation avec les vis fournies.

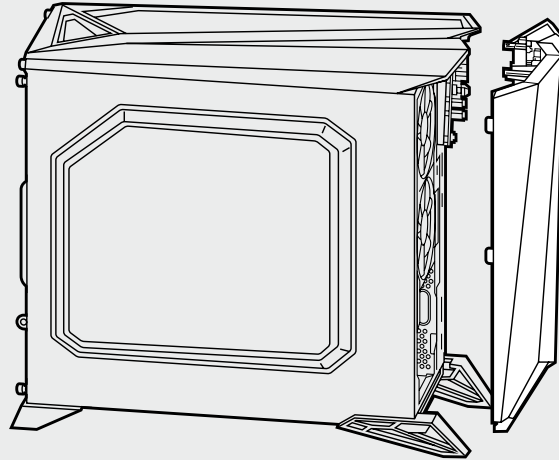




## CARBIDE SERIES® SPEC-ALPHA

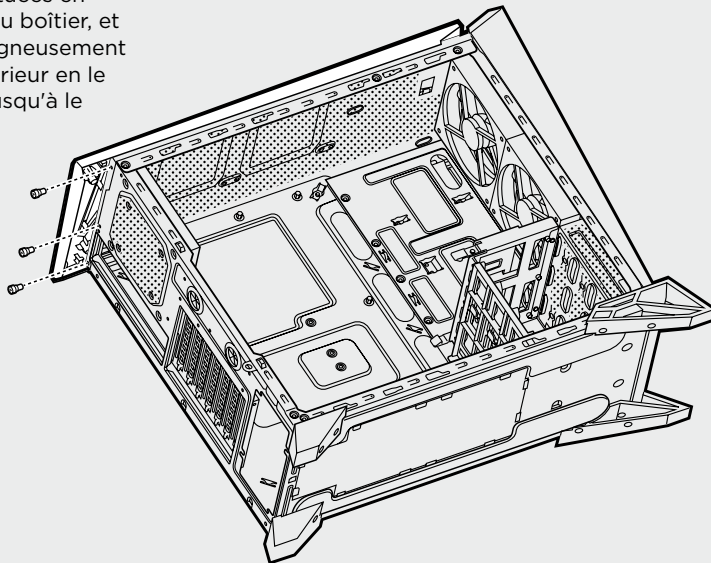
### 5. Retrait de la façade

Pour retirer la façade, appuyez sur les languettes qui la sécurisent et retirez-la doucement du boîtier.



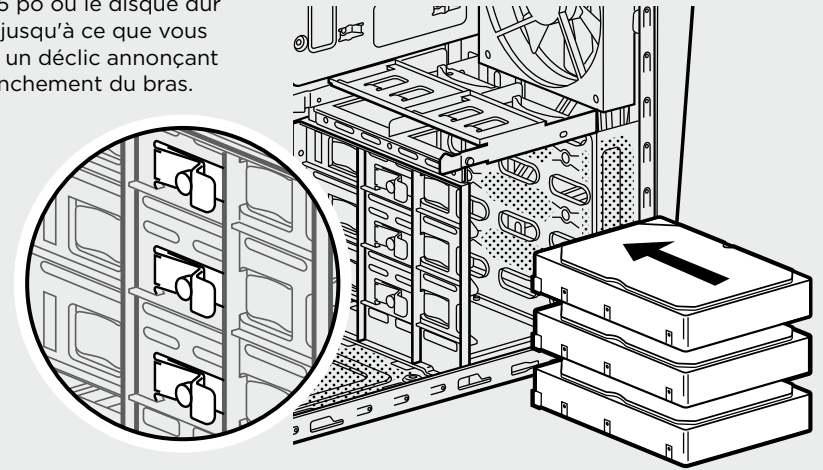
### 6. Retrait du panneau supérieur

Retirez les vis situées en haut à l'arrière du boîtier, et faites glisser soigneusement le panneau supérieur en le faisant reculer jusqu'à le détacher.



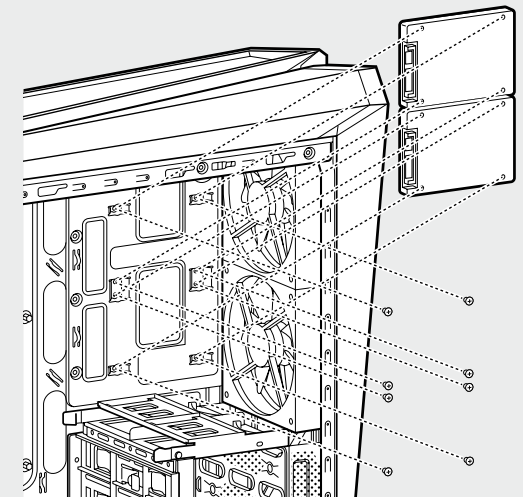
### 7. Installation des disques durs et des disques SSD

Tirez simplement sur le bras de retenue et glissez le disque SSD de 2,5 po ou le disque dur de 3,5 po jusqu'à ce que vous entendiez un déclic annonçant le réenclenchement du bras.



### 8. Installation de disques SSD supplémentaires

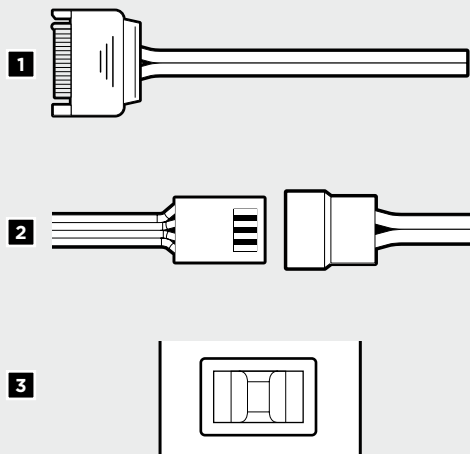
Alignez le disque 2,5 po sur le panneau du milieu du boîtier et fixez-le avec les vis fournies dans le kit d'accessoires.





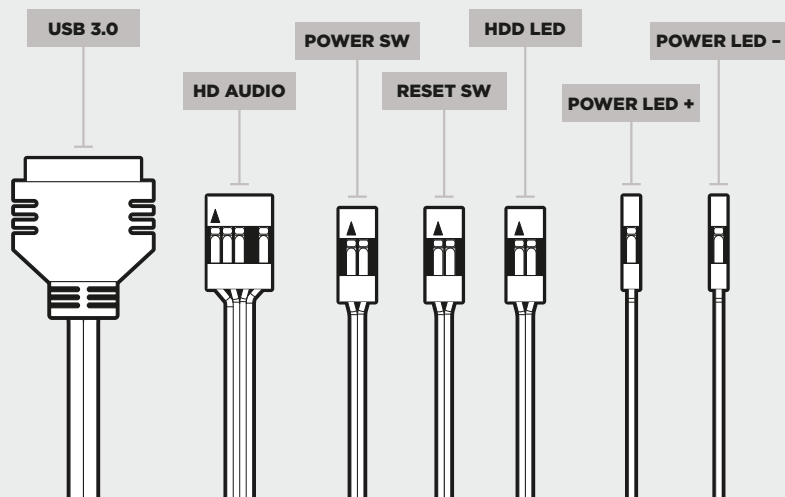
## 9. Raccordement du contrôleur de ventilateur

1. Raccordez le connecteur d'alimentation SATA au câble du bloc d'alimentation SATA.
2. Raccordez le connecteur de ventilateur à 3 ou 4 broches à la fiche de ventilateur du boîtier.
3. Appuyez sur la touche de sélection de vitesse du ventilateur située sur votre châssis pour changer la vitesse du ventilateur.



## 10. Installation des connecteurs E/S avant

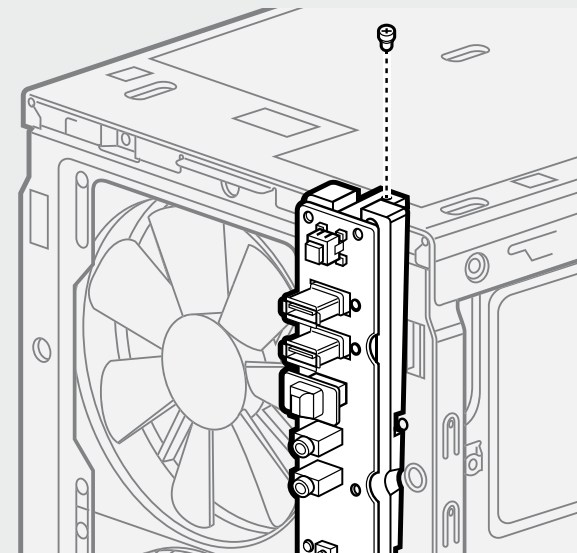
Consultez le manuel de la carte mère pour plus d'informations sur l'emplacement des connecteurs et des broches de sortie du panneau avant.



## Foire aux questions

### 1. Comment retirer le panneau d'E/S ?

Si besoin est, vous pouvez démonter le panneau d'E/S en retirant la façade (étape 5) et en dévissant les deux vis situées de chaque côté (voir schéma).



### 2. La polarité est-elle importante pour l'alimentation du panneau d'E/S et le cavalier de réinitialisation ?

Non, uniquement pour les connecteurs à DEL.

### 3. À qui dois-je m'adresser si mon boîtier est endommagé à l'arrivée ou lorsqu'un ventilateur ne fonctionne plus ?

Veillez vous rendre sur le site [www.corsair.force.com](http://www.corsair.force.com) et demandez une RMA (autorisation de retour de marchandise) pour que nous puissions remplacer la ou les pièces endommagées.

### 4. Où puis-je monter un ventilateur ?

Montage pour ventilateur Emplacements	
Avant	2 x 140mm ou 120mm (2 x 120mm fourni)
Haut	2 x 120mm
Arrière	120mm (fourni)
Bas	120mm
Côté	x
Milieu	x

Pour en savoir plus sur ce boîtier, veuillez vous rendre sur le site [corsair.com](http://corsair.com), à la page des produits.



# CARBIDE SERIES® SPEC-ALPHA

## Inhaltsverzeichnis

Vielen Dank:	25
Technische Daten des Gehäuses:	26
Inhalt des Zubehörkits:	27
Funktionsmerkmale des Gehäuses:	28
Abnehmen der Seitenplatten:	29
Installation des Motherboards:	29
Installation der PCI-E-/PCI-Karte(n):	30
Installation des Netzteils:	30
Entfernen der Frontplatte:	31
Entfernen der oberen Abdeckung:	31
Installation von HDD-und SSD-Laufwerken:	32
Installation von weiteren SSD-Laufwerken:	32
Anschließen der Lüftersteuerung:	33
Installation der vorderen I/O-Anschlüsse:	33
Häufig gestellte Fragen:	34

## Herzlichen Glückwunsch!

Vielen Dank, dass Sie sich für das Carbide Series SPEC-ALPHA Mid-Tower Gaming-Gehäuse entschieden haben.

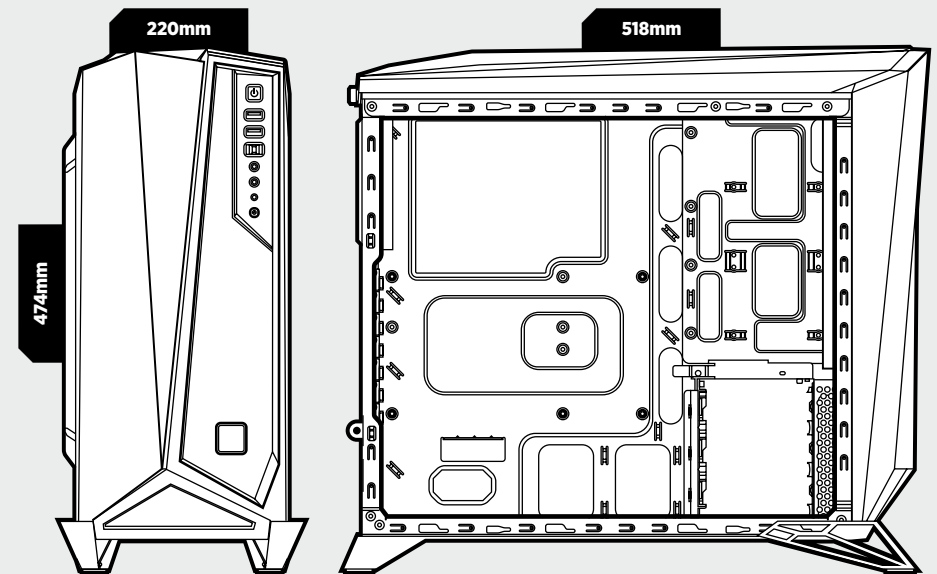
Mit seinem modernen, kantigen Design sticht das SPEC-ALPHA aus der Masse hervor. Aber das Aussehen ist nicht alles – das moderne Layout ohne optische Laufwerke bietet überragende Kühloptionen, und die integrierte Unterstützung von USB 3.0 und SSDs sowie ein dreistufiger Lüfterregler geben Ihnen die Flexibilität, alles zu bauen, was Sie sich vorstellen. Und dank des großen Seitenfensters können Sie das auch allen zeigen.

## Technische Daten des Gehäuses

Länge:	518mm
Breite:	220mm
Höhe:	474mm
Gewicht:	6.2kg

---

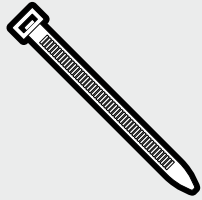
Maximale GPU-Länge:	380mm
Maximale Höhe des CPU-Kühlsystems:	156mm
Maximale Netzgerät-Länge:	190mm





# CARBIDE SERIES<sup>®</sup> SPEC-ALPHA

## Inhalt des Zubehörkits



**a** x6  
Kabelbinder



**b** x16  
MBD/HDD-Schrauben



**c** x16  
SSD/ODD-Schrauben



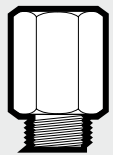
**d** x4  
SSD-Becherschrauben



**e** x16  
Kurze Lüfterschrauben



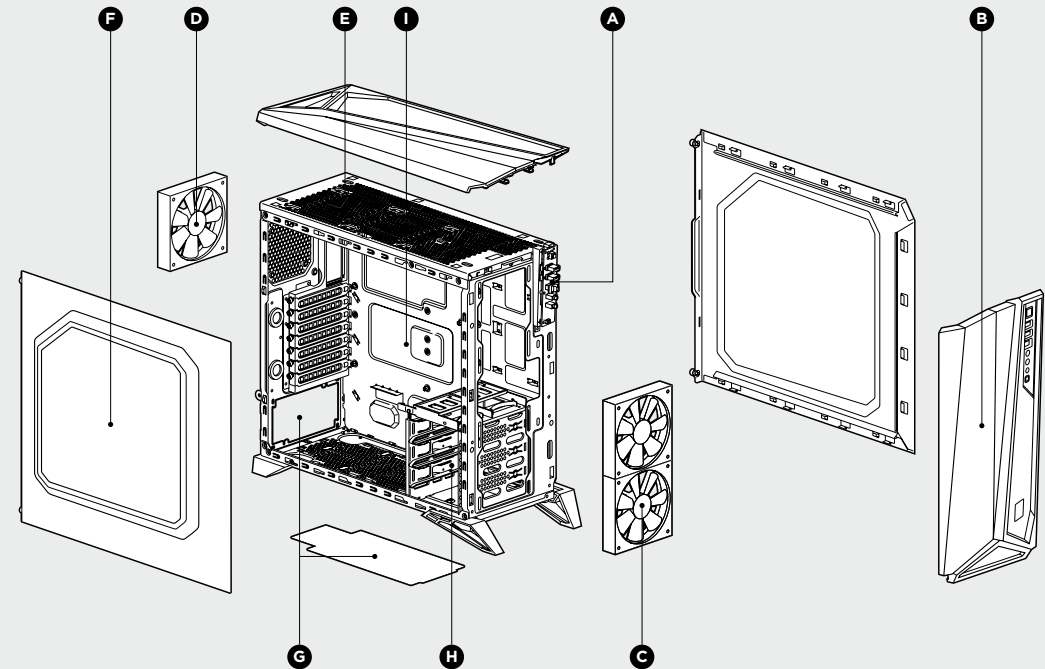
**f** x4  
Lange Lüfterschrauben



**g** x1  
Motherboard-Abstandsbolzen

## Funktionsmerkmale des Gehäuses

- A** I/O-Abdeckung (2 USB 3.0-Anschlüsse, Kopfhörer/Mikrofon und Stromschalter/Reset)
- B** Abnehmbare Frontplatte
- C** 2x 120-mm-Frontlüfter mit LED (Platz für 3)
- D** 120-mm-Hecklüfter mit LED
- E** 2x 120-mm-Montagepunkte für obere Lüfter
- F** Seitenabdeckung mit Fenster
- G** Unten angebrachtes Netzteil und Staubfilter
- H** 2x 2,5-Zoll-Laufwerkhalterungen (werkzeugfrei)
- I** Öffnung für CPU-Backplate





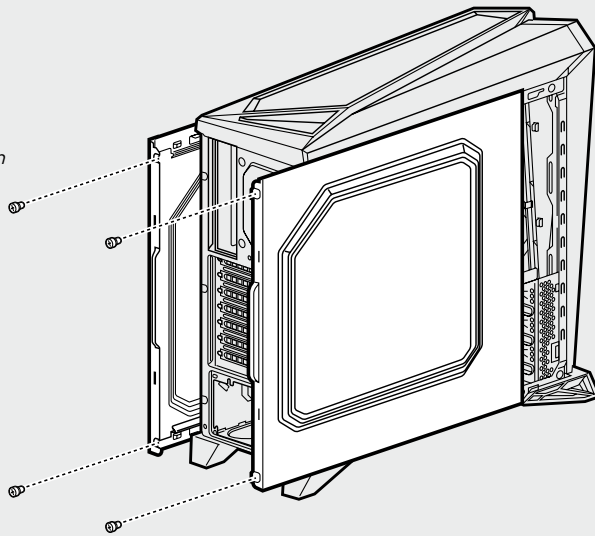


# CARBIDE SERIES<sup>®</sup> SPEC-ALPHA

## 1. Abnehmen der Seitenplatten

Entfernen Sie einfach die Rändelschrauben und schieben Sie die Seitenplatte nach hinten heraus.

*Hinweis: Sie sollten beim Bau Ihres Systems beide Seitenplatten entfernen und beiseite legen, um zu vermeiden, dass sie beschädigt werden. Beide Seitenplatten sind austauschbar und sollten zur besseren Übersicht abgenommen werden.*

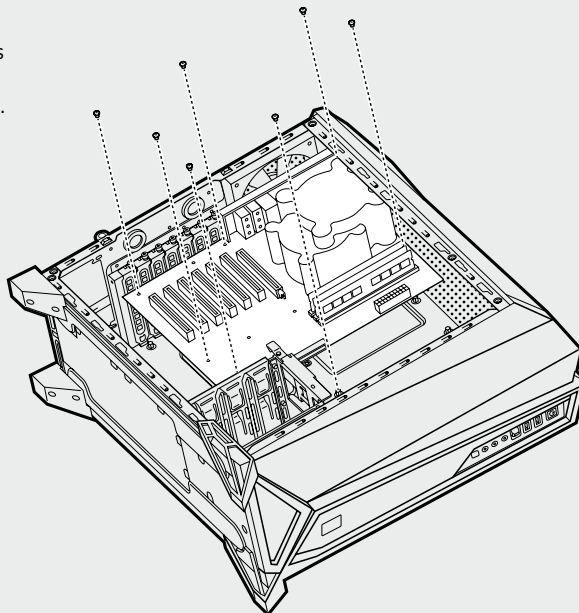


## 2. Installation des Motherboards

Installieren Sie zuerst die I/O-Blende des Motherboards (befolgen Sie die Anleitung des Motherboard-Herstellers).

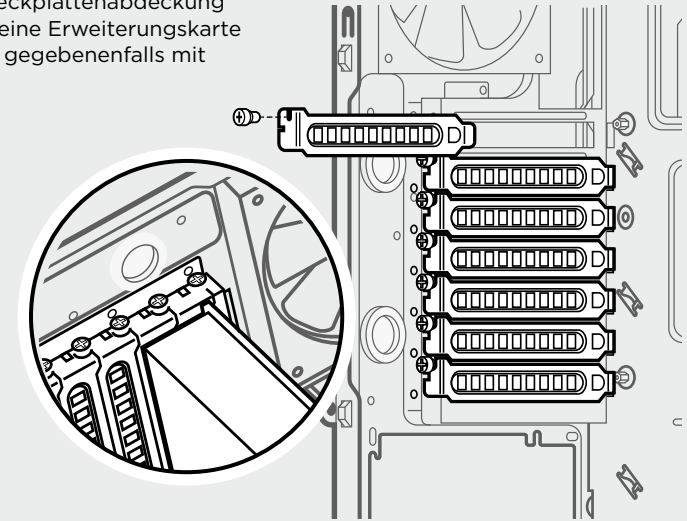
Richten Sie das Motherboard an den vorinstallierten Abstandsbolzen aus.

Befestigen Sie das Motherboard mit den mitgelieferten Schrauben am Einschub. **b**



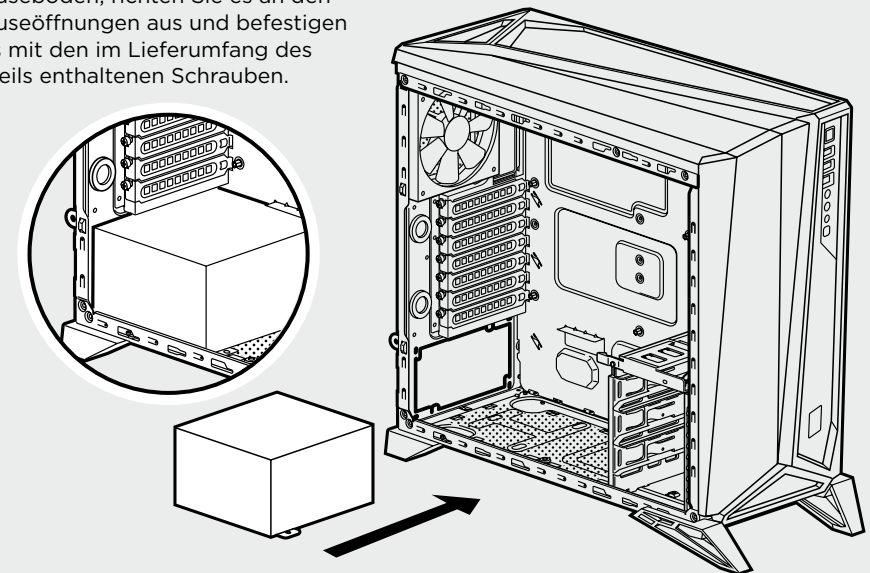
## 3. Installation der PCI-E-/PCI-Karte(n)

Nehmen Sie die Steckplattenabdeckung ab, installieren Sie eine Erweiterungskarte und sichern Sie sie gegebenenfalls mit Schrauben.



## 4. Installation des Netzteils

Platzieren Sie das Netzteil auf dem Gehäuseboden, richten Sie es an den Gehäuseöffnungen aus und befestigen Sie es mit den im Lieferumfang des Netzteils enthaltenen Schrauben.

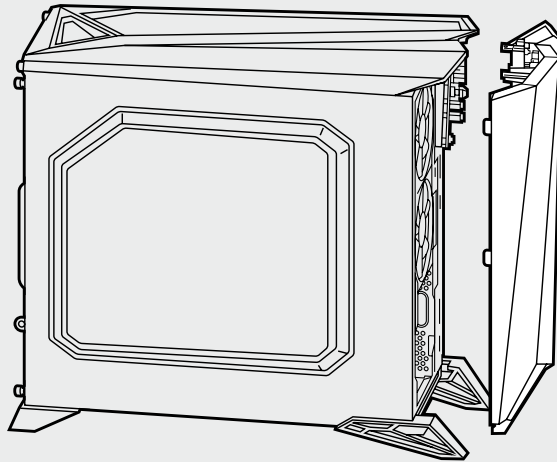




## CARBIDE SERIES® SPEC-ALPHA

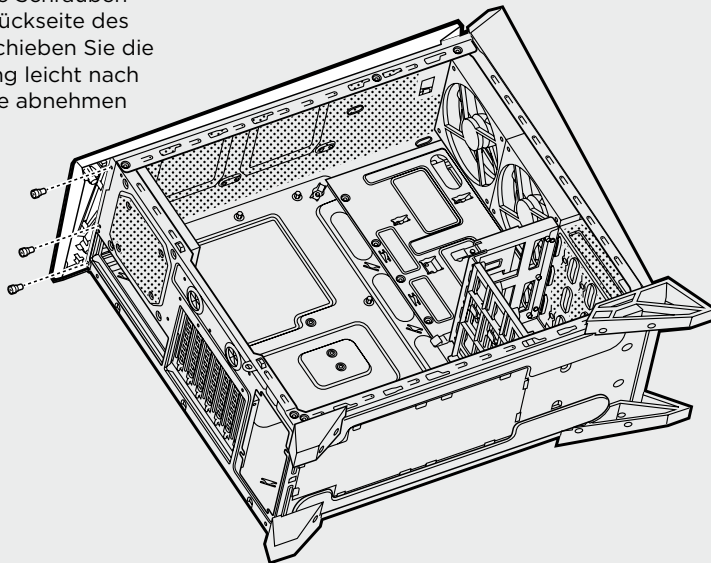
### 5. Entfernen der Frontplatte

Um die Frontblende zu entfernen, ziehen Sie die Front leicht nach vorne vom Gehäuse weg, während Sie gleichzeitig die Sicherungszungen herunterdrücken.



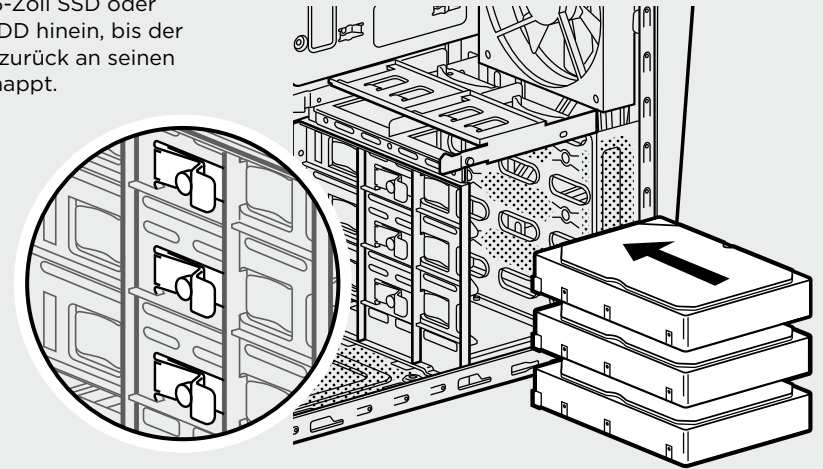
### 6. Entfernen der oberen Abdeckung

Entfernen Sie die Schrauben an der oberen Rückseite des Gehäuses und schieben Sie die obere Abdeckung leicht nach hinten, bis Sie abnehmen können.



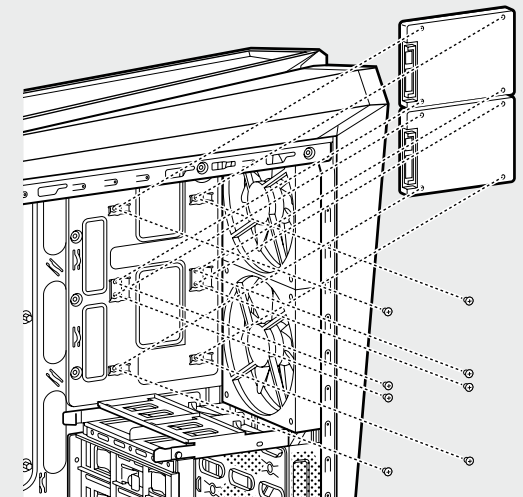
### 7. Installation von HDD- und SSD-Laufwerken

Ziehen Sie einfach den Haltearm zurück und schieben Sie die 2,5-Zoll SSD oder 3,5-Zoll HDD hinein, bis der Haltearm zurück an seinen Platz schnappt.



### 8. Installation von weiteren SSD-Laufwerken

Richten Sie das 2,5-Zoll-Laufwerk über der Mittelplatte des Gehäuses aus und sichern Sie es mit den im Lieferumfang enthaltenen Schrauben aus der Zubehörbox.

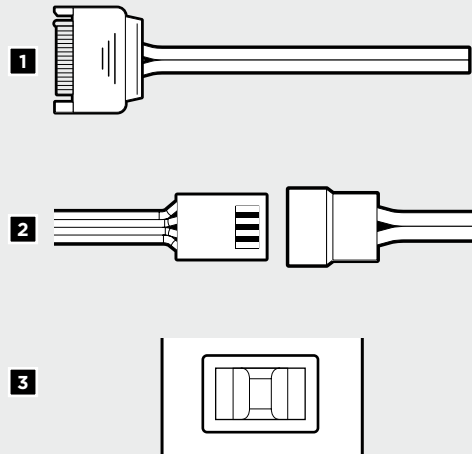






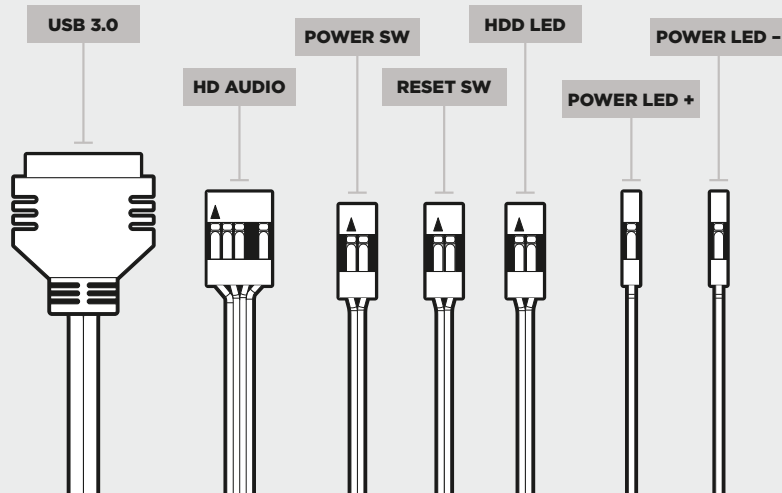
## 9. Anschließen der Lüftersteuerung

1. Schließen Sie den SATA-Netzanschluss an das SATA-Netzteilkabel an.
2. Schließen Sie den 3- oder 4-Pin-Lüfteranschluss an die Lüfterstiftleiste des Gehäuses an.
3. Drücken Sie zur Regelung der Lüftergeschwindigkeit den Auswahlschalter am Gehäuse.



## 10. Installation der vorderen I/O-Anschlüsse

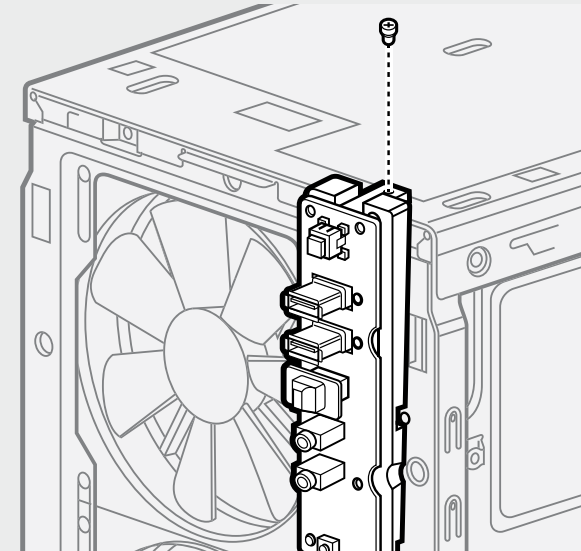
Die Position der Frontplatten-Header und die Pinbelegung finden Sie in der Anleitung Ihres Motherboards.



## Häufig gestellte Fragen

### 1. Wie entferne ich die I/O-Abdeckung?

Falls erforderlich können Sie die I/O-Abdeckung entfernen, indem Sie zuerst die Frontplatte abnehmen (Schritt 5) und dann die beiden Schrauben an jeder Seite der Abdeckung lösen (siehe Abbildung).



### 2. Muss beim Strom- und Reset-Header der I/O-Abdeckung die Polarität beachtet werden?

Nein, nur bei den LED-Headern.

### 3. An wen kann ich mich wenden, wenn ich ein beschädigtes Gehäuse erhalten habe oder einer der Lüfter nicht mehr funktioniert?

Gehen Sie zu [www.corsair.force.com](http://www.corsair.force.com) und fordern Sie eine RMA an, damit wir die beschädigten Teile ersetzen können.

### 4. Wo kann ich einen Lüfter anbringen?

Punkte für Lüfterhalterungen	
Front	2 x 140mm oder 120mm (2 x 120mm werkseitig)
Oberseite	2 x 120mm
Rückseite	120mm (werkseitig)
Unterseite	120mm
Seite	x
Mitte	x

Weitere Informationen über dieses Gehäuse finden Sie auf der Produktseite bei [corsair.com](http://corsair.com)



# CARBIDE SERIES® SPEC-ALPHA

## Contenido

- Felicitaciones:..... 35
- Especificaciones del chasis:..... 36
- Contenido del conjunto de accesorios:..... 37
- Características del chasis:..... 38
- Cómo remover los paneles laterales:..... 39
- Cómo instalar la placa base:..... 39
- Cómo instalar la(s) tarjeta(s) de PCI-E/PCI:..... 40
- Cómo instalar la fuente de alimentación:..... 40
- Cómo remover la fascia delantera:..... 41
- Cómo remover el panel superior:..... 41
- Cómo instalar unidades HDD y SSD:..... 42
- Cómo instalar unidades SSD adicionales:..... 42
- Cómo conectar el controlador del ventilador:..... 43
- Cómo instalar los conectores frontales de I/O (E/S):..... 43
- Preguntas frecuentes:..... 44

## ¡Felicitaciones!

### Gracias por comprar un chasis Carbide Series SPEC-ALPHA de torre mediana para juegos.

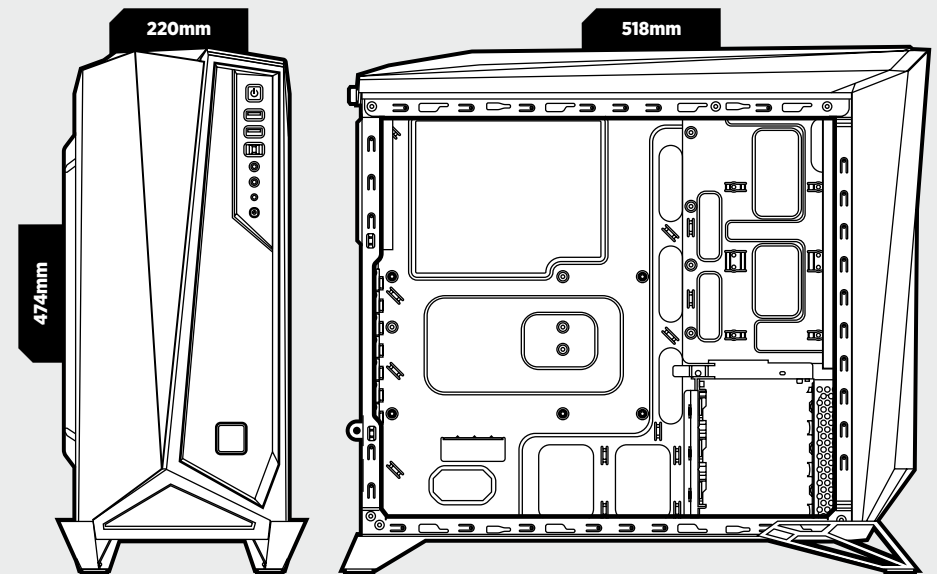
El modelo SPEC-ALPHA tiene un diseño angular y atrevido pensado para llamar la atención. Pero las mejoras no se limitan a la apariencia: el diseño moderno y sin unidades ópticas ofrece unas excelentes opciones para el enfriamiento. Además, es compatible con puertos USB 3.0, discos SSD y cuenta con un controlador del ventilador de 3 velocidades que le brinda la flexibilidad para construir lo que se le ocurra y mostrarlo, gracias al gran panel lateral transparente.

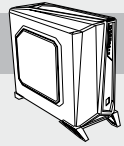
## Especificaciones del chasis

- Largo:**..... 518mm
- Ancho:**..... 220mm
- Ancho:**..... 474mm
- Peso:**..... 6.2kg

---

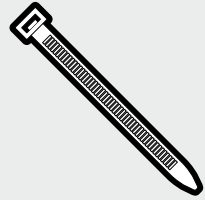
- Longitud máxima de la GPU:**..... 380mm
- Altura máxima del ventilador de la CPU:**..... 156mm
- Longitud máxima de la PSU:**..... 190mm





# CARBIDE SERIES<sup>®</sup> SPEC-ALPHA

## Contenido del conjunto de accesorios



**a** x6  
Ataduras para cables



**b** x16  
Tornillos para  
MBD/HDD



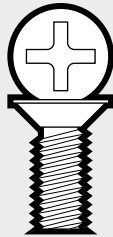
**c** x16  
Tornillos para  
SSD/ODD



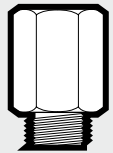
**d** x4  
Tornillos de cabeza  
truncocónica  
para SSD



**e** x16  
Tornillos cortos  
para ventiladores



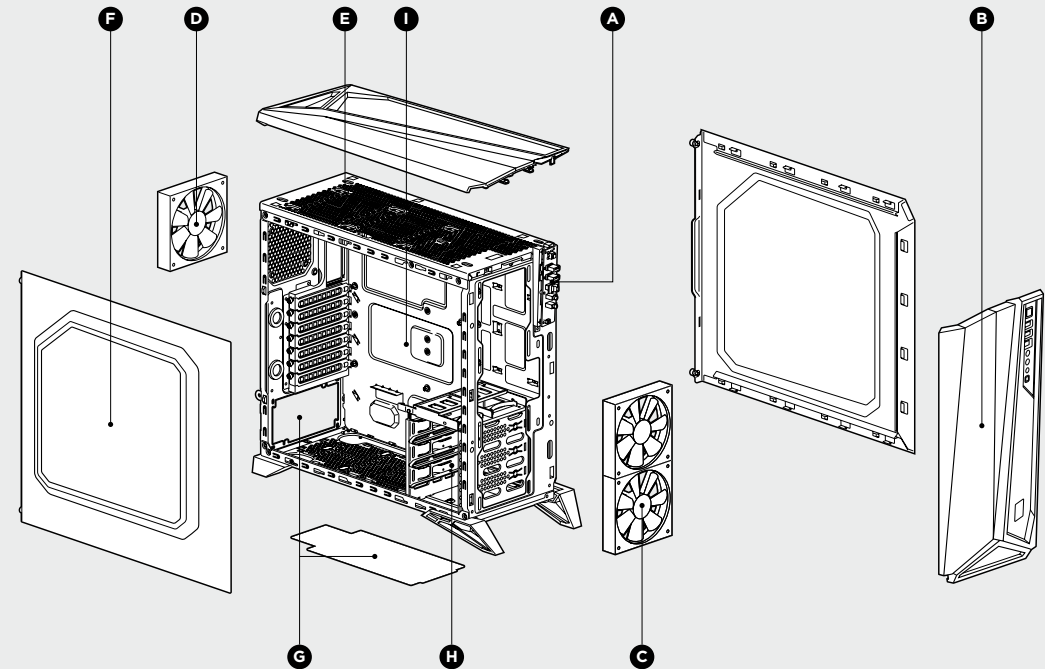
**f** x4  
Tornillos largos  
para ventiladores

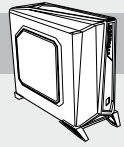


**g** x1  
Apoyo para  
placa base

## Características del chasis

- A** Panel de E/S (2 puertos USB 3.0, auricular y micrófono, y alimentación y reinicio)
- B** Fascia frontal desmontable
- C** 2 ventiladores de 120 mm con luces LED (espacio para 3)
- D** Un ventilador posterior de 120 mm con luces LED
- E** 2 montajes superiores para ventiladores de 120 mm
- F** Panel lateral transparente
- G** Montaje inferior de la PSU y filtros para polvo
- H** 2 montajes para discos de 6,4 cm sin necesidad de herramientas
- I** Recorte para placa posterior del CPU



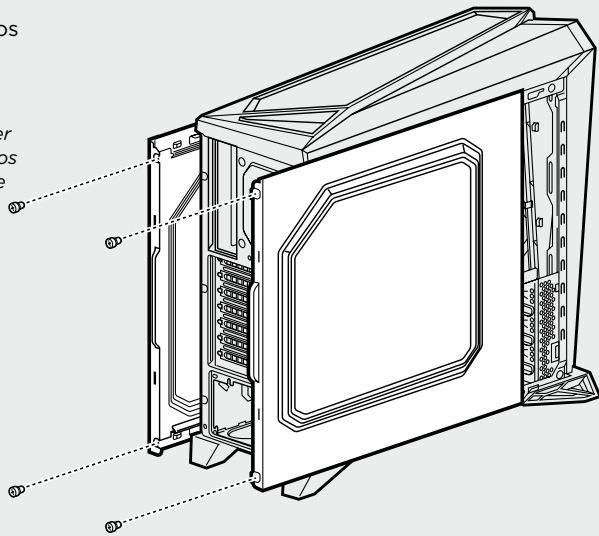


# CARBIDE SERIES® SPEC-ALPHA

## 1. Cómo remover los paneles laterales

Simplemente retire los tornillos mariposa y deslice los paneles laterales hacia atrás y hacia afuera.

*Nota: Corsair recomienda remover ambos paneles laterales y ponerlos en un lugar seguro cuando monte su sistema para que no se dañen. Los paneles laterales se pueden intercambiar y deben removerse para mantener el orden.*

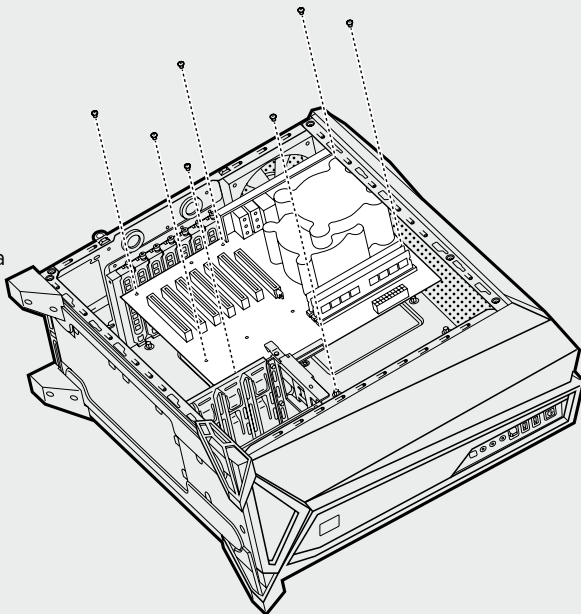


## 2. Cómo instalar la placa base

Primero, instale la protección de E/S de su placa base (vea el manual de su placa base para obtener instrucciones).

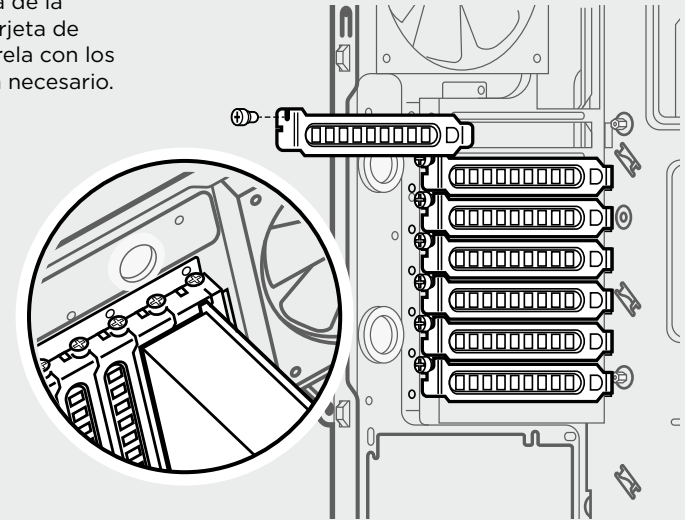
Alinee su placa base con los apoyos instalados.

Use los tornillos que se proporcionan para asegurar la placa base a su bandeja. **b**



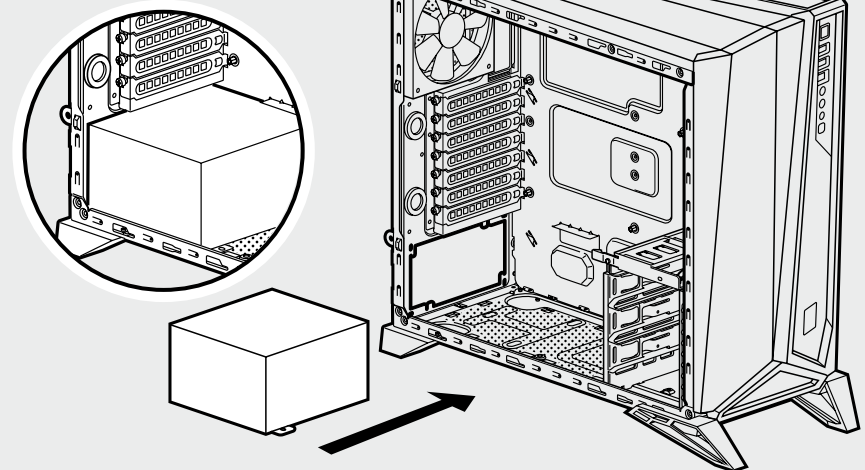
## 3. Cómo instalar la(s) tarjeta(s) de PCI-E/PCI

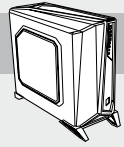
Extraiga la cubierta de la ranura, instale la tarjeta de expansión y asegúrela con los tornillos, según sea necesario.



## 4. Cómo instalar la fuente de alimentación

Coloque el PSU en el fondo del chasis y, después, alinee los huecos del chasis. Asegure la PSU con los tornillos que se suministran con la fuente de alimentación.

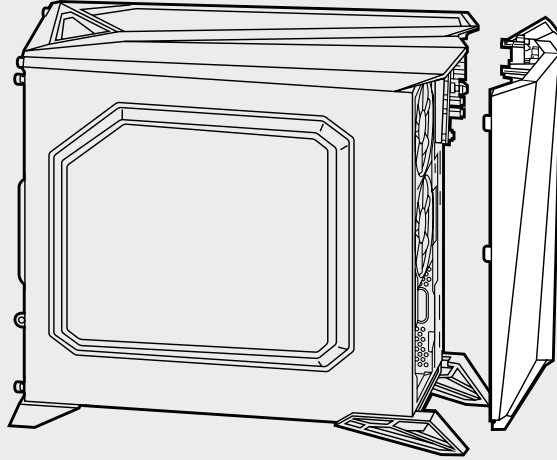




## CARBIDE SERIES® SPEC-ALPHA

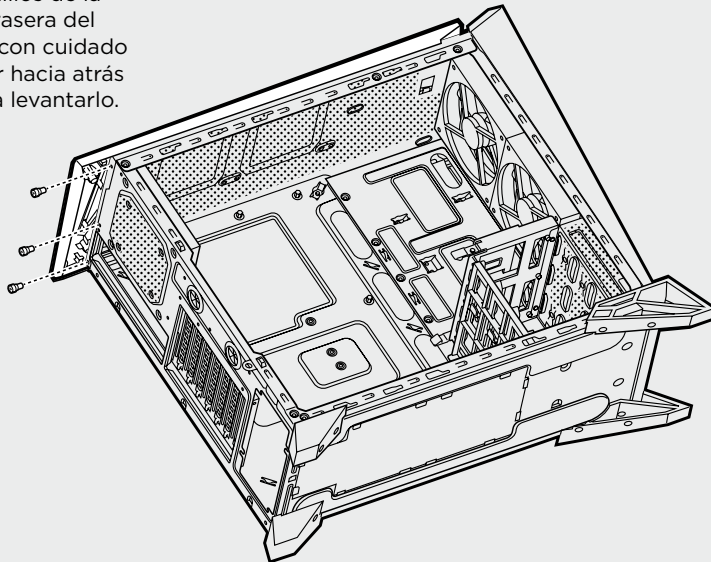
### 5. Cómo remover la fascia delantera

Para extraer la fascia delantera, presione los pestillos que aseguran la parte delantera del chasis y extráigala con cuidado.



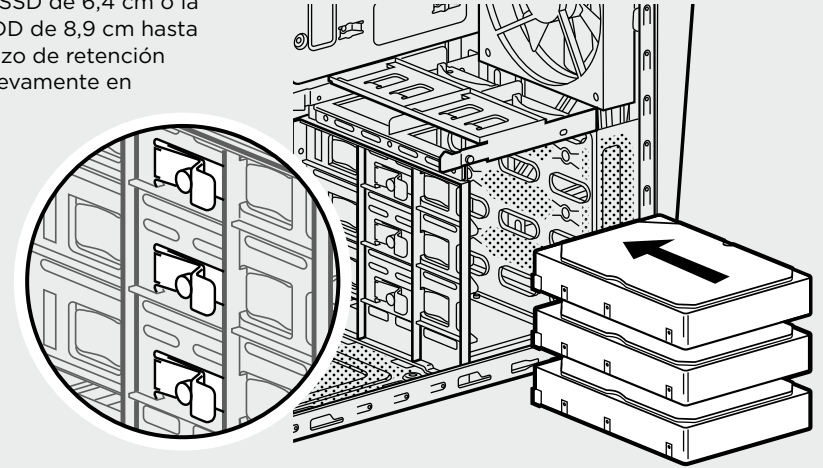
### 6. Cómo remover el panel superior

Extraiga los tornillos de la parte superior trasera del chasis y deslice con cuidado el panel superior hacia atrás hasta que pueda levantarlo.



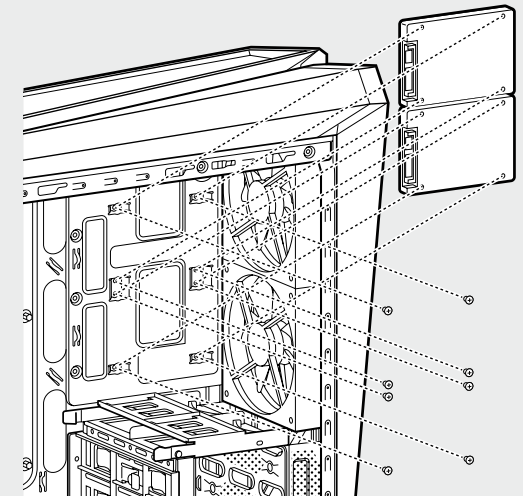
### 7. Cómo instalar unidades HDD y SSD

Simplemente tire hacia atrás el brazo de retención y deslice la unidad SSD de 6,4 cm o la unidad HDD de 8,9 cm hasta que el brazo de retención encaje nuevamente en su lugar.



### 8. Cómo instalar unidades SSD adicionales

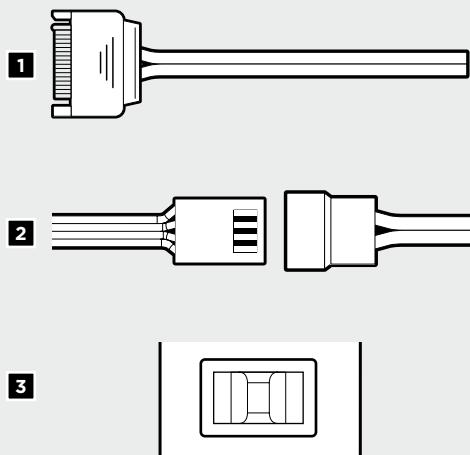
Alinee la unidad de 6,4 cm en el panel medio del chasis y asegúrela con los tornillos que se incluyen en la caja de accesorios.





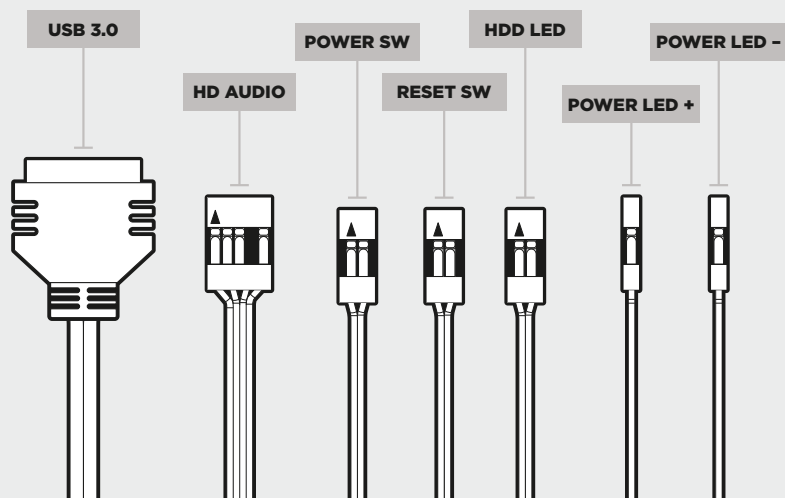
## 9. Cómo conectar el controlador del ventilador

1. Enchufe el conector de energía SATA al cable de energía SATA de la PSU.
2. Enchufe el conector de 3 o 4 clavijas del ventilador al cabezal del ventilador del chasis.
3. Presione el botón selector de velocidad del ventilador en el chasis para alternar la velocidad del ventilador.



## 10. Cómo instalar los conectores frontales de I/O (E/S)

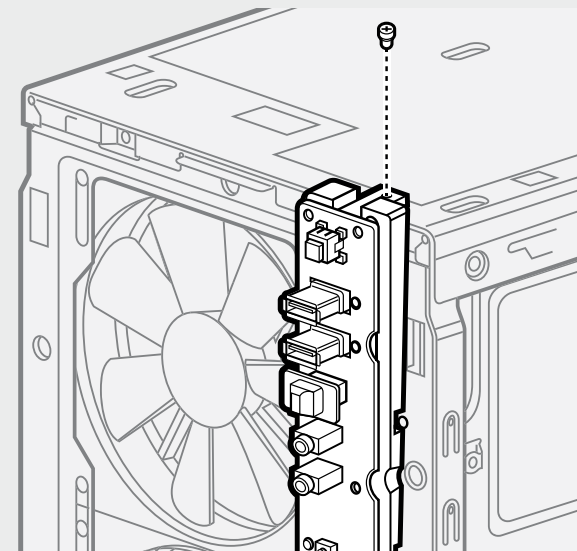
Vea el manual de su placa base para localizar la ubicación de las cabezas del panel frontal y de los pernos de salida.



## Preguntas frecuentes

### 1. ¿Cómo quito el panel I/O?

Si es necesario, puede desmontar su panel I/O retirando la fascia frontal (paso 5) y, después, destornillando los 2 tornillos en cada lado del panel (consulte el diagrama).



### 2. ¿Es importante la polaridad al instalar el cabezal de reinicio y de encendido del panel I/O?

No, sólo los cabezales LED.

### 3. ¿Con quién me debo poner en contacto si recibo mi chasis dañado o uno de los ventiladores ya no funciona?

Por favor, dirijase a [www.corsair.force.com](http://www.corsair.force.com) y pida un RMA para que podamos reemplazar las piezas dañadas.

### 4. ¿Dónde puedo montar un ventilador?

Puntos de montaje para ventiladores	
Parte delantera	2 x 140mm o 120mm (2 x 120mm incluido)
Parte superior	2 x 120mm
Parte trasera	120mm (incluido)
Parte inferior	120mm
Parte lateral	x
Parte del medio	x

Para obtener más información sobre este chasis, visite la página del producto en [corsair.com](http://corsair.com)





## Содержание

- Поздравления: ..... 45
- Технические характеристики корпуса: ..... 46
- Содержимое комплекта аксессуаров: ..... 47
- Особенности корпуса: ..... 48
- Снятие боковых панелей: ..... 49
- Установка материнской платы: ..... 49
- Установка плат PCI-E/PCI: ..... 50
- Установка блока питания: ..... 50
- Снятие передней панели: ..... 51
- Снятие верхней панели: ..... 51
- Установка жестких дисков и твердотельных накопителей: ..... 52
- Установка дополнительных твердотельных накопителей: ..... 52
- Подключение контроллера вентилятора: ..... 53
- Установка передних разъемов ввода/вывода: ..... 53
- Часто задаваемые вопросы: ..... 54

## Поздравляем!

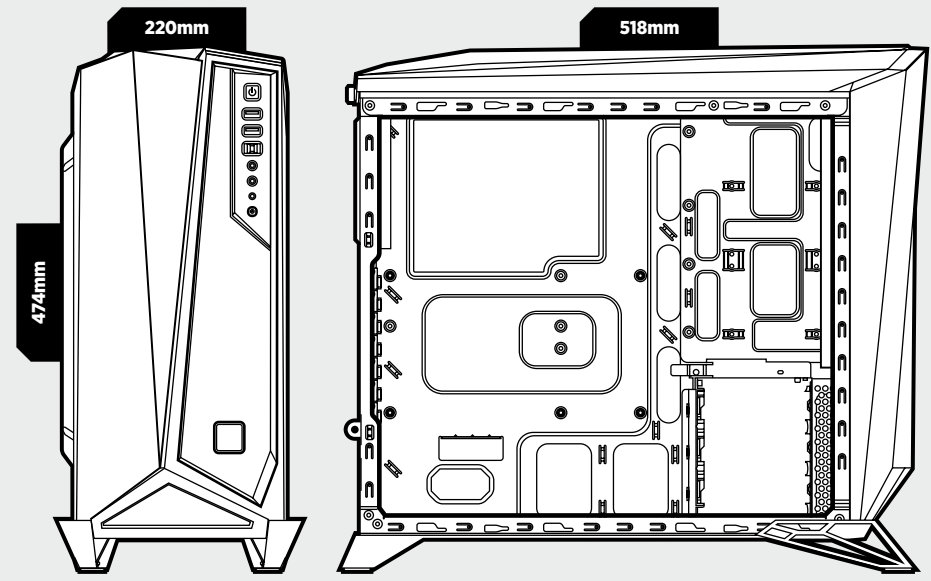
Благодарим за приобретение корпуса игрового компьютера Carbide Series SPEC-ALPHA формата Mid Tower.

Корпус SPEC-ALPHA привлекает к себе внимание благодаря смелому геометрическому дизайну. Но внешний вид не всегда свидетельствует о функциональных возможностях — современная технология установки оптических приводов в любом месте корпуса обеспечивает фантастические возможности охлаждения, а встроенный держатель для разъемов USB 3.0, твердотельных накопителей и трехрежимного контроллера вентилятора позволяет собрать систему именно так, как вы хотите, подчеркнув аккуратность сборки боковой панелью с большим окном

## Технические характеристики корпуса

- Длина: ..... 518mm
- Ширина: ..... 220mm
- Высота: ..... 474mm
- Масса: ..... 6.2kg

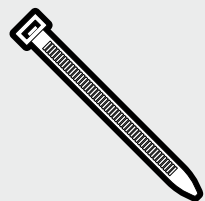
- 
- Максимальная длина графического процессора: ..... 380mm
  - Максимальная высота охлаждающего устройства центрального процессора: 156mm
  - Максимальная длина блока питания: ..... 190mm





# CARBIDE SERIES<sup>®</sup> SPEC-ALPHA

## Содержимое комплекта аксессуаров



**a** x6  
Кабельные стяжки



**b** x16  
Винты для материнской платы или жестких дисков



**c** x16  
Винты для твердотельных накопителей или оптических дисков



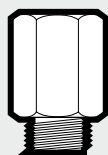
**d** x4  
Винты с округленной головкой для твердотельных накопителей



**e** x16  
Короткие винты для вентилятора



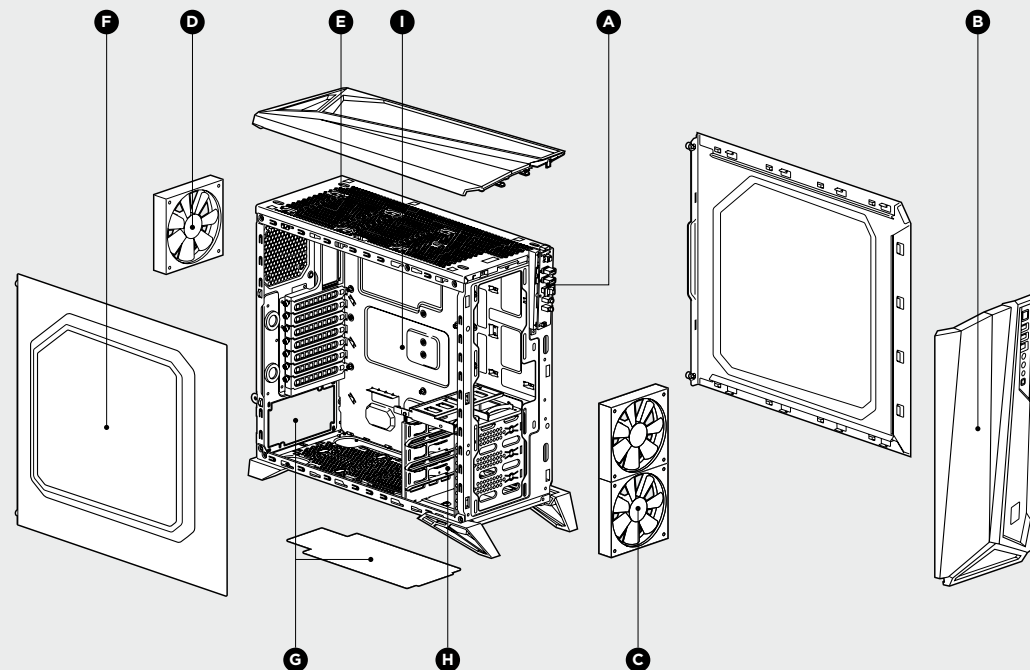
**f** x4  
Длинные винты для вентилятора



**g** x1  
Изолирующие винты для материнской платы

## Особенности корпуса

- A** панель ввода-вывода (2 разъема USB 3.0, наушники/микрофон, питание/перезагрузка)
- B** съемная передняя панель
- C** два передних 120-миллиметровых вентилятора со светодиодной подсветкой (пространство для установки трех вентиляторов)
- D** задний 120-миллиметровый вентилятор со светодиодной подсветкой
- E** 2 крепления для верхних 120-миллиметровых вентиляторов
- F** боковая панель с декоративным окном
- G** устанавливаемые на нижней панели источник питания и пылевой фильтр
- H** 2 безотверточных держателя 2,5-дюймовых приводов
- I** вырез для вентилятора процессора





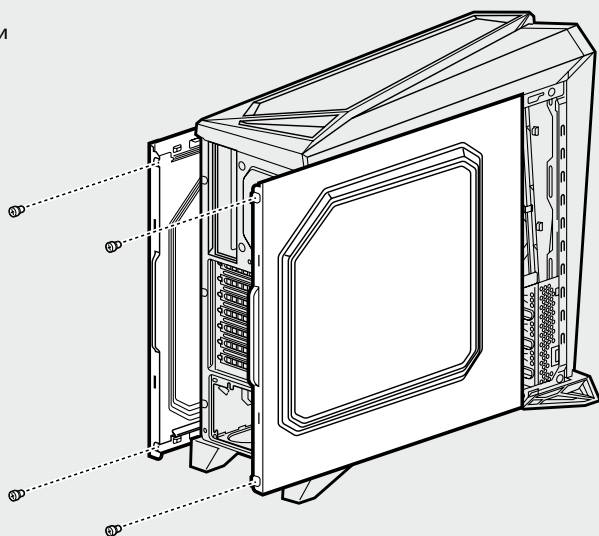


# CARBIDE SERIES® SPEC-ALPHA

## 1. Снятие боковых панелей

Отвинтите барашковые винты, сдвиньте боковые панели назад и снимите их.

*Примечание. Во избежание случайных повреждений при сборке системы компания Corsair рекомендует снять и отложить в сторону обе боковые панели. Обе боковые панели взаимозаменяемы и должны быть сняты во избежание путаницы.*



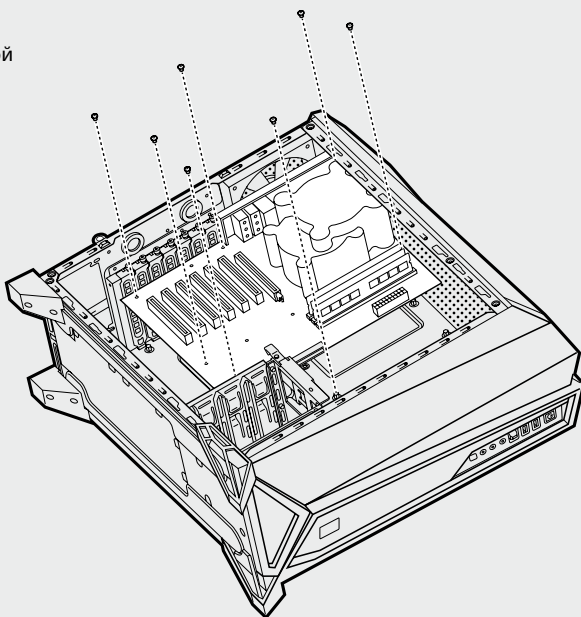
## 2. Установка материнской платы

Сначала установите заглушку портов ввода-вывода материнской платы (информацию см. в руководстве по эксплуатации материнской платы).

Поместите материнскую плату на предварительно установленные опорные изолирующие винты.

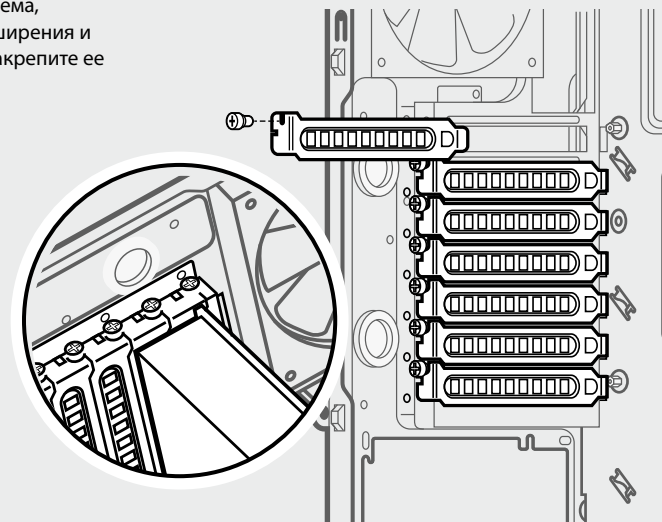
Используйте винты из комплекта для крепления материнской платы в соответствующем отсеке.

**b**



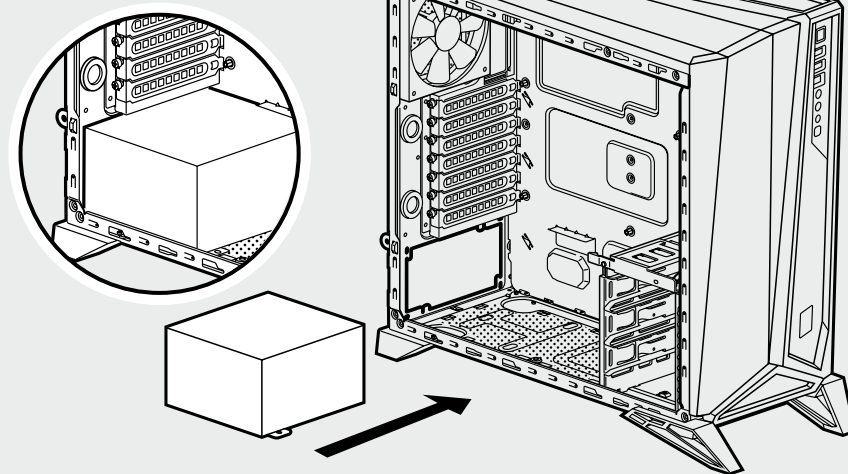
## 3. Установка плат PCI-E/PCI

Снимите крышку разъема, установите плату расширения и при необходимости закрепите ее винтами.



## 4. Установка блока питания

Поместите блок питания на нижнюю панель корпуса, совместите его с отверстиями в корпусе и закрепите винтами из комплекта.

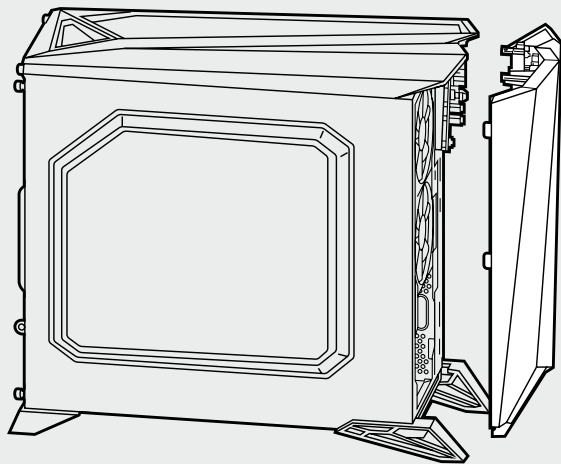




## CARBIDE SERIES® SPEC-ALPHA

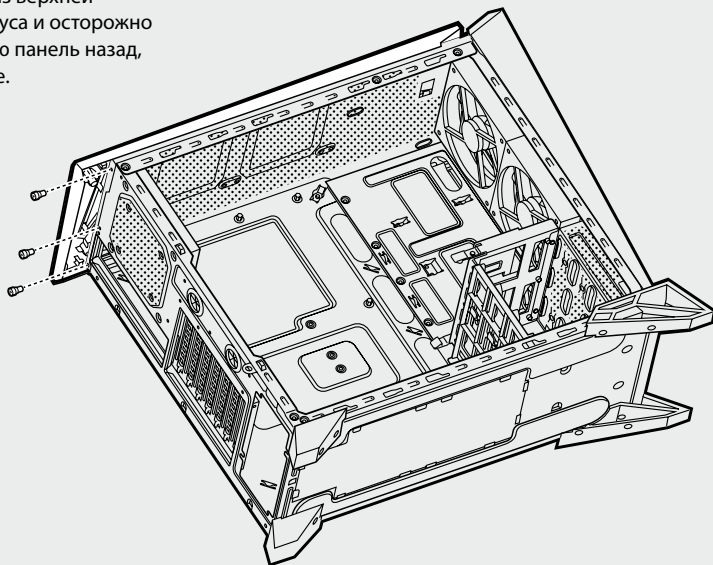
### 5. Снятие передней панели

Чтобы снять переднюю панель, осторожно сдвиньте ее с корпуса, надавив на фиксирующие защелки.



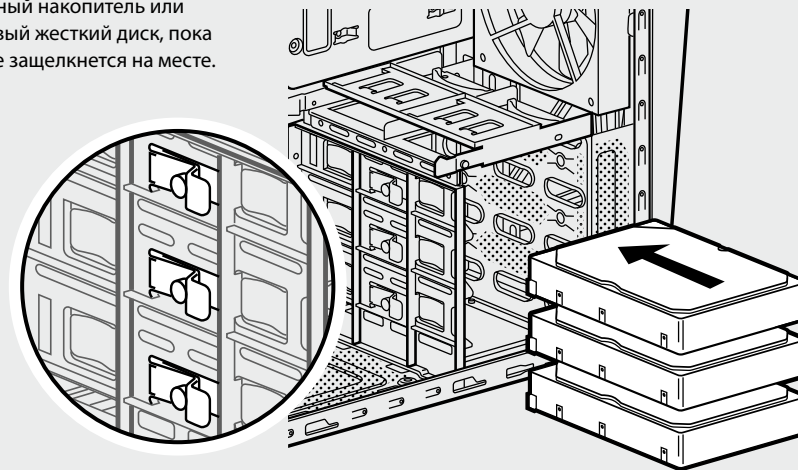
### 6. Снятие верхней панели

Извлеките винты из верхней задней части корпуса и осторожно сдвигайте верхнюю панель назад, пока не снимете ее.



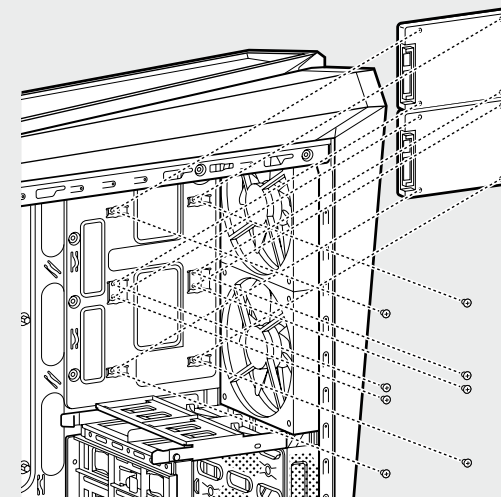
### 7. Установка жестких дисков и твердотельных накопителей

Просто потяните фиксатор назад и задвигайте 2,5-дюймовый твердотельный накопитель или 3,5-дюймовый жесткий диск, пока фиксатор не защелкнется на месте.



### 8. Установка дополнительных твердотельных накопителей

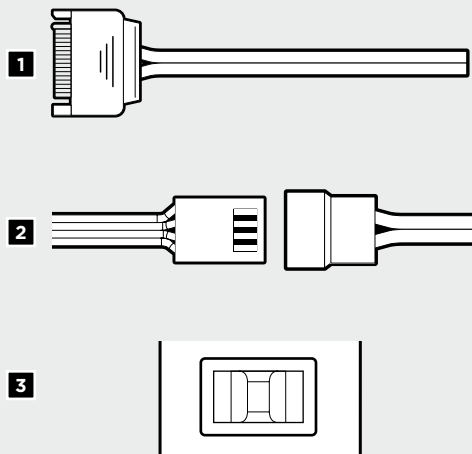
Поместите привод 2,5 дюйма на среднюю панель корпуса и закрепите входящими в комплект винтами из коробки для аксессуаров.





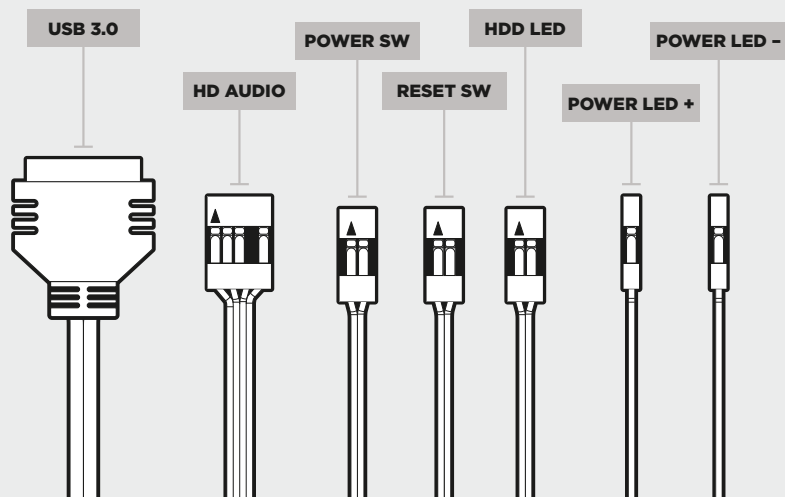
## 9. Подключение контроллера вентилятора

1. Подключите разъем питания SATA к кабелю питания SATA на блоке питания.
2. Подключите 3-или 4-контактный разъем вентилятора к разъему вентилятора корпуса.
3. Для выбора скорости вентилятора нажмите переключатель выбора скорости.



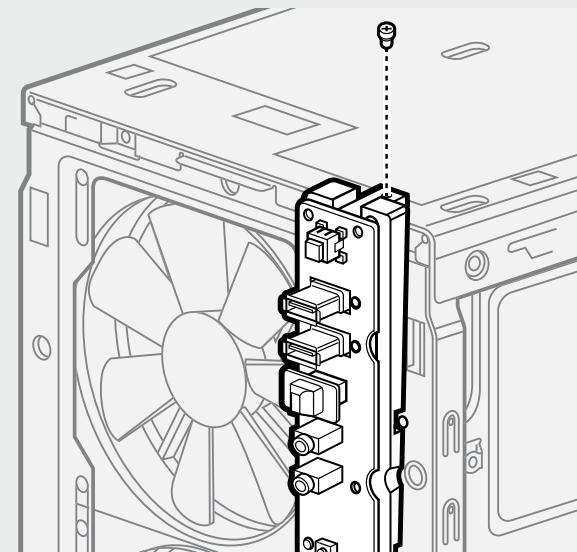
## 10. Установка передних разъемов ввода-вывода

Расположение разъемов и контактов для передней панели см. в руководстве по эксплуатации материнской платы.



## Часто задаваемые вопросы

1. Как снять панель ввода-вывода?  
При необходимости можно удалить панель ввода-вывода, сняв переднюю панель (действие 5) и открутив 2 винта с каждой стороны панели ввода-вывода (см. схему).



2. Имеет ли значение полярность при использовании разъема питания и перезагрузки на панели ввода-вывода?  
Нет, она важна только для светодиодных разъемов.
3. К кому следует обратиться, если корпус получен поврежденным или один из вентиляторов больше не работает?  
Перейдите на веб-сайт [www.corsair.force.com](http://www.corsair.force.com) и запросите разрешение на возврат материалов (RMA), чтобы мы смогли заменить поврежденные детали.
4. Где можно установить вентилятор?

Расположение мест для монтажа вентиляторов	
Передняя панель	2 x 140mm или 120mm (2 x 120mm включены)
Сверху.	2 x 120mm
Сзади.	120mm (включены)
Снизу.	120mm
Сбоку.	x
Посередине.	x

Дополнительную информацию об этом корпусе см. на странице продукта на веб-сайте [corsair.com](http://corsair.com)



## Índice

- Parabéns: ..... 55
- Especificações do gabinete: ..... 56
- Conteúdo do kit de acessórios: ..... 57
- Recursos do gabinete: ..... 58
- Remover os painéis laterais: ..... 59
- Instalar a placa-mãe: ..... 59
- Instalar placa(s) PCI-E/PCI: ..... 60
- Instalar a fonte de alimentação: ..... 60
- Remover o painel dianteiro: ..... 61
- Remover o painel superior: ..... 61
- Instalar HDDs e SSDs: ..... 62
- Instalar SSDs adicionais: ..... 62
- Conectar o controlador da ventoinha: ..... 63
- Instalar os conectores de E/S dianteiros: ..... 63
- Perguntas frequentes: ..... 64

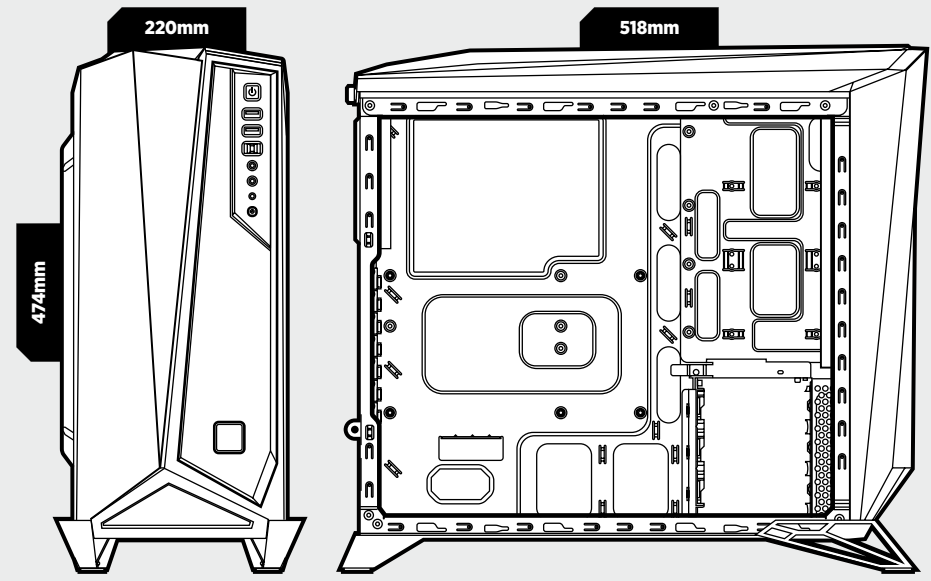
## Parabéns!

### Obrigado por ter adquirido o gabinete para jogos mid-tower Carbide Series SPEC-ALPHA.

Com o seu design arrojado e angular, o SPEC-ALPHA foi concebido para ser o centro das atenções. Mas essa aparência não é apenas superficial - o layout moderno e sem unidade óptica permite opções de resfriamento fantásticas, bem como o suporte integrado para USB 3.0, SSDs e um controlador de ventoinha de três velocidades dão-lhe a flexibilidade para criar praticamente tudo o que quiser - e exibi-lo, graças à grande janela de painel lateral.

## Especificações do gabinete

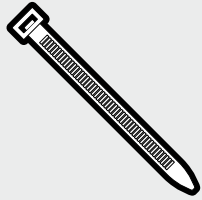
- Comprimento:** ..... 518mm
  - Largura:** ..... 220mm
  - Altura:** ..... 474mm
  - Peso:** ..... 6.2kg
- 
- Comprimento máximo da GPU:** ..... 380mm
  - Altura máxima da ventoinha da CPU:** ..... 156mm
  - Comprimento máximo da PSU:** ..... 190mm





## CARBIDE SERIES<sup>®</sup> SPEC-ALPHA

### Conteúdo do kit de acessórios



**a** x6  
Braçadeiras para cabos



**b** x16  
Parafusos para MBD/HDD



**c** x16  
Parafusos para SSD/ODD



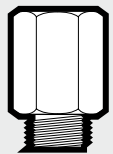
**d** x4  
Parafusos de cabeça panela para SSD



**e** x16  
Parafusos curtos para ventoinha



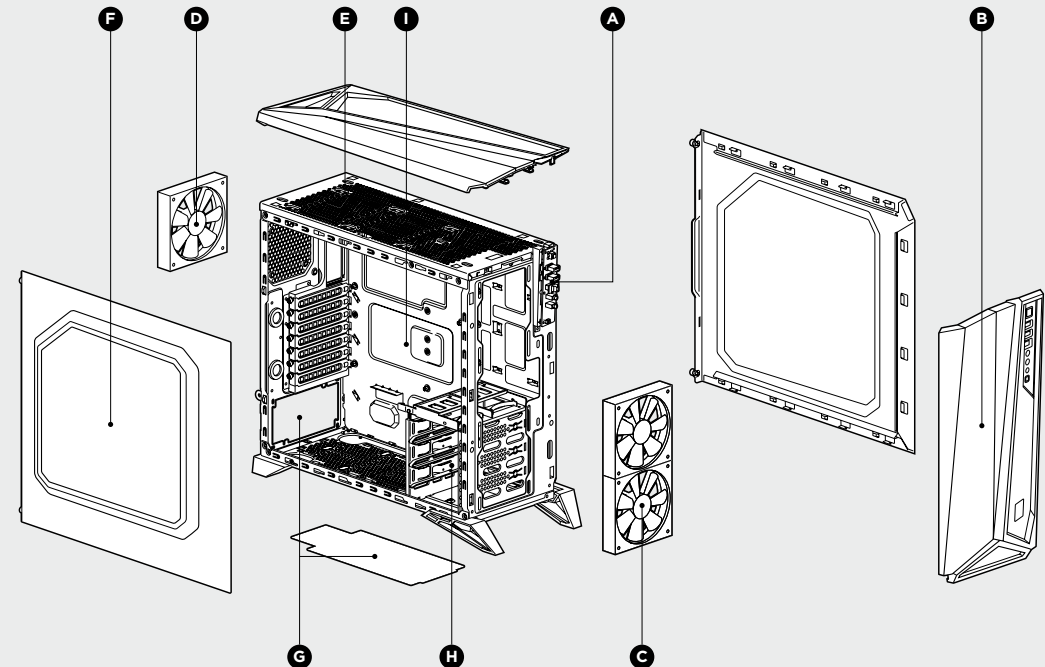
**f** x4  
Parafusos longos para ventoinha



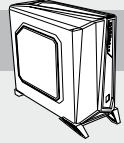
**g** x1  
Suporte da placa-mãe

### Recursos do gabinete

- A** Painel de E/S (x2 USB 3.0, fone de ouvido/microfone e interruptor de energia/redefinição)
- B** Painel dianteiro removível
- C** x2 ventoinhas com LED dianteiras de 120 mm (espaço para 3)
- D** Ventoinha com LED traseira de 120 mm
- E** x2 montagens de ventoinhas de 120 mm superiores
- F** Painel lateral com janelas
- G** Filtro de pó e montagem da PSU inferiores
- H** x2 montagens de unidade de 2,5" sem ferramentas
- I** Abertura na placa traseira da CPU





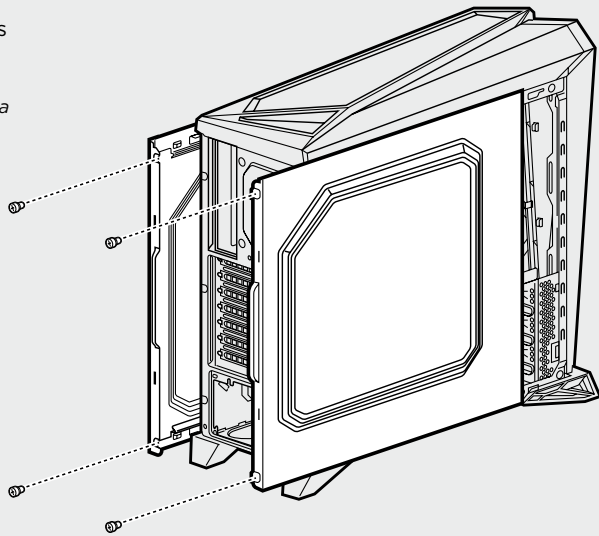


# CARBIDE SERIES® SPEC-ALPHA

## 1. Remover os painéis laterais

Simplesmente remova os parafusos e deslize os painéis laterais para trás e para fora.

*Observação: A Corsair recomenda remover os dois painéis laterais e reservá-los enquanto constrói o seu sistema para evitar danos acidentais. Os dois painéis laterais são intercambiáveis e devem ser removidos para reduzir a desordem.*

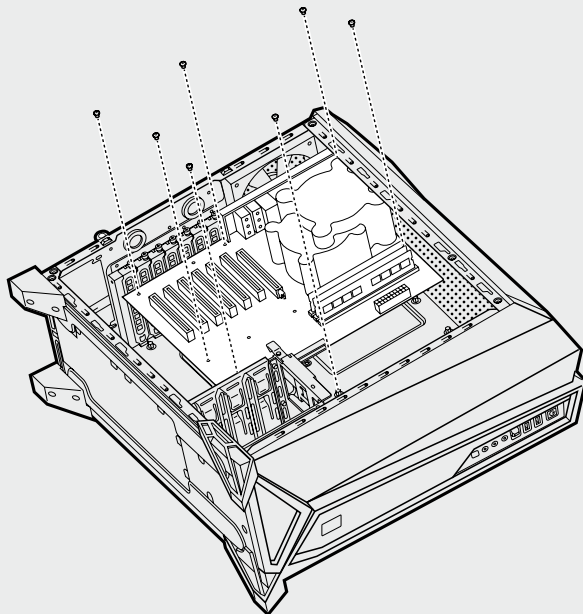


## 2. Instalar a placa-mãe

Primeiro, instale a blindagem de E/S da sua placa-mãe (consulte o manual de sua placa-mãe para instruções).

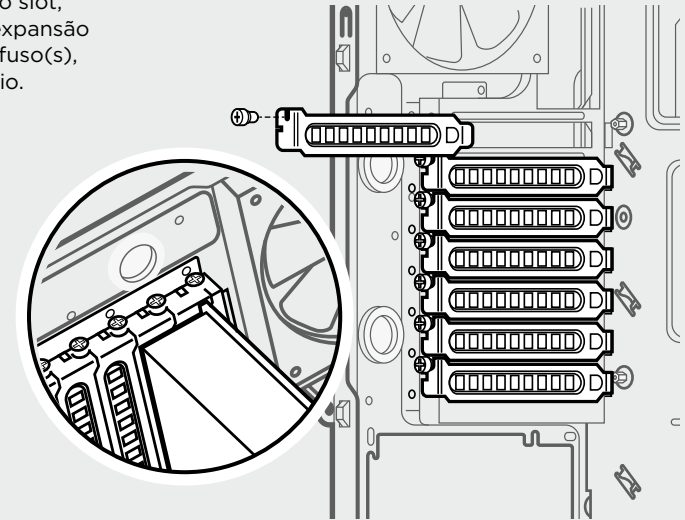
Alinhe sua placa-mãe com os suportes pré-instalados.

Use os parafusos fornecidos para prender a placa-mãe à bandeja da placa-mãe. **b**



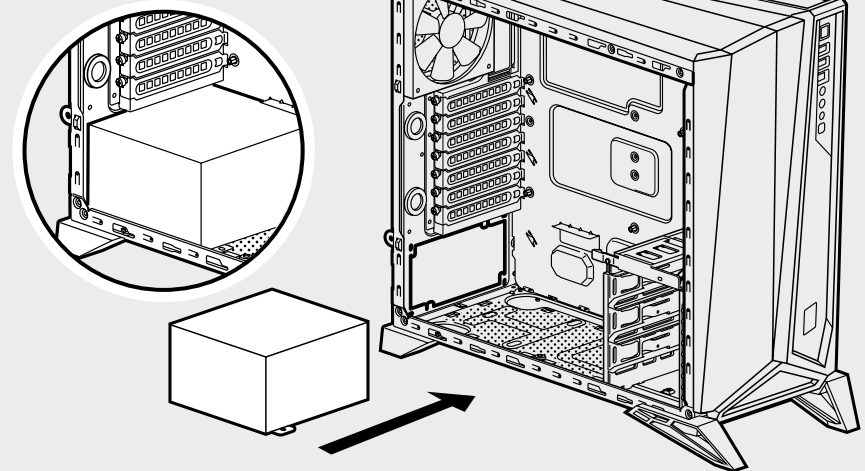
## 3. Instalar placa(s) PCI-E/PCI

Remova a tampa do slot, instale a placa de expansão e prenda com parafuso(s), conforme necessário.



## 4. Instalar a fonte de alimentação

Posicione a PSU na parte inferior do gabinete e, em seguida, alinhe os orifícios do gabinete e prenda a PSU com os parafusos fornecidos com sua fonte de alimentação.

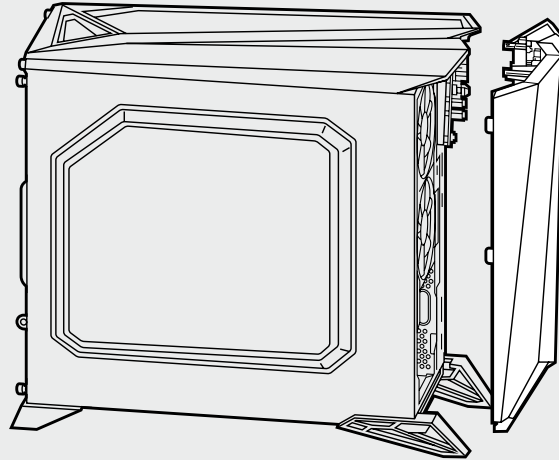




## CARBIDE SERIES® SPEC-ALPHA

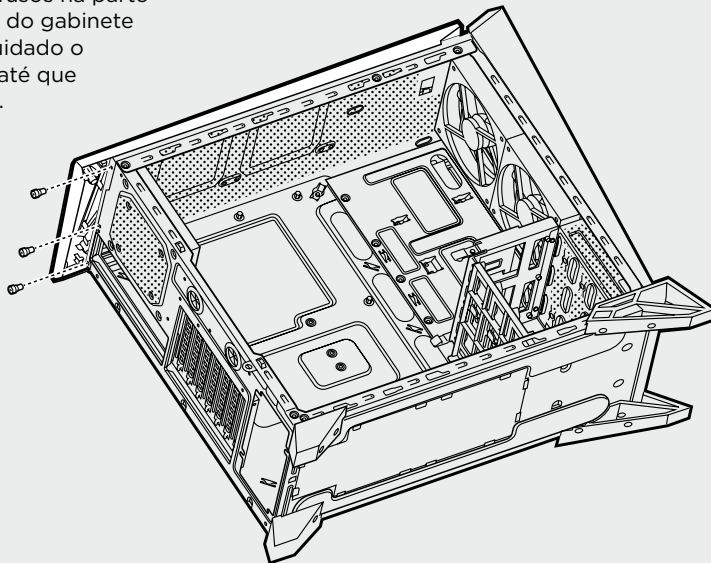
### 5. Remover o painel dianteiro

Para remover o painel dianteiro, retire com cuidado o painel do gabinete pressionando as abas que o fixam.



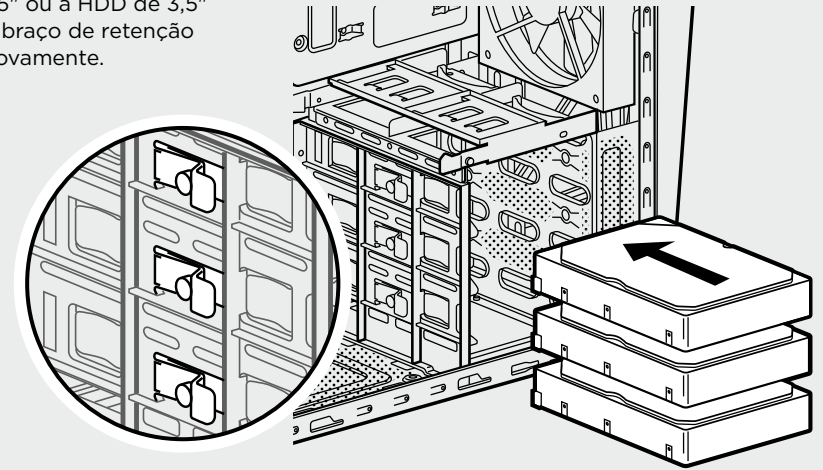
### 6. Remover o painel superior

Remova os parafusos na parte traseira superior do gabinete e deslize com cuidado o painel para trás até que o possa levantar.



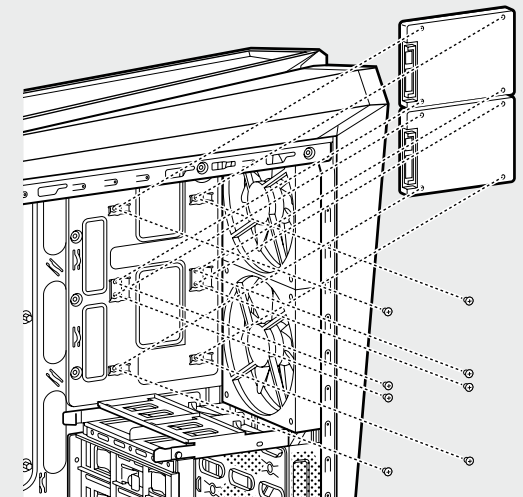
### 7. Instalar HDDs e SSDs

Simplemente puxe o braço de retenção para trás e deslize a SSD de 2,5" ou a HDD de 3,5" até que o braço de retenção encaixe novamente.



### 8. Instalar SSDs adicionais

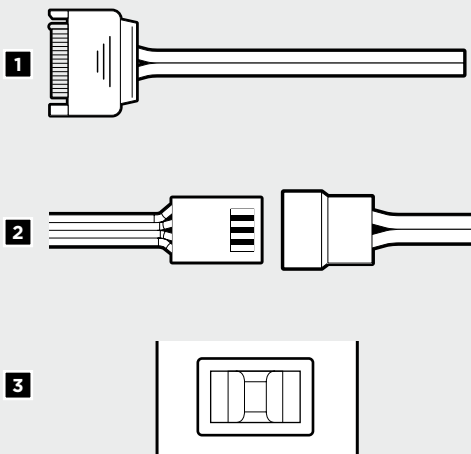
Alinhe a unidade de 2,5" com o painel central do gabinete e prenda com os parafusos incluídos na caixa de acessórios.





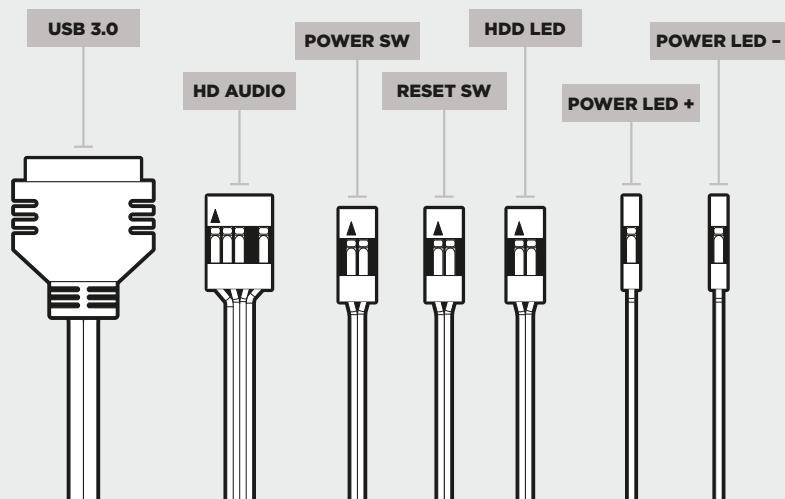
## 9. Conectar o controlador da ventoinha

1. Conecte o conector de energia SATA ao cabo de alimentação SATA da PSU.
2. Conecte o conector de 3 ou 4 pinos da ventoinha na haste da ventoinha do gabinete.
3. Pressione o botão de seleção de velocidade da ventoinha no gabinete para alternar a velocidade da ventoinha.



## 10. Instalar os conectores de E/S dianteiros

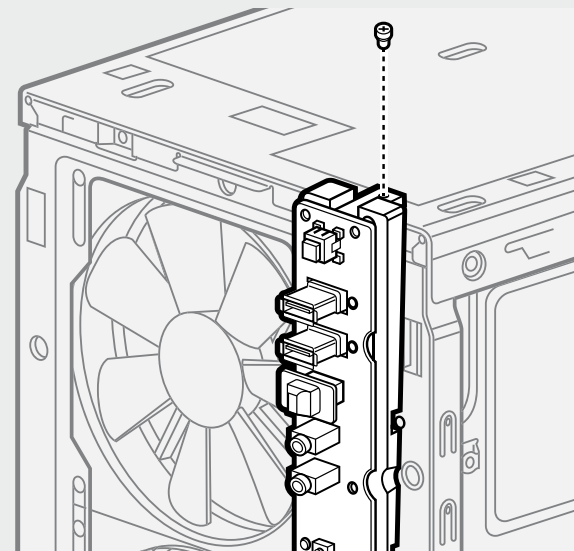
Consulte o manual da sua placa-mãe para obter as localizações e a pinagem da haste do painel dianteiro.



## Perguntas frequentes

### 1. Como remover o painel de E/S?

Se necessário, você pode desinstalar seu painel de E/S removendo o painel dianteiro (etapa 5) e desparafusando os dois parafusos em cada lado do painel (ver desenho).



### 2. A polaridade é importante quando o painel de E/S alimenta e reinicia a haste?

Não, apenas as hastes do LED.

### 3. Quem devo contatar caso receba meu gabinete danificado ou uma das ventoinhas não estiver mais funcionando?

Acesse [www.corsair.force.com](http://www.corsair.force.com) e solicite um RMA, para que possamos substituir a(s) peça(s) danificada(s).

### 4. Onde posso montar uma ventoinha?

Montar um fã	
Frente	2 x 140mm ou 120mm (2 x 120mm incluída)
Topo	2 x 120mm
Traseira	120mm (incluída)
Fundo	120mm
Lateral	x
Centro	x

Para saber mais sobre este gabinete, visite a página do produto em [corsair.com](http://corsair.com)





## 目次

- ご購入いただき、ありがとうございます: ..... 65
- ケースの仕様: ..... 66
- アクセサリキットの内容: ..... 67
- ケースの特徴: ..... 68
- サイドパネルの取り外し: ..... 69
- マザーボードの取り付け: ..... 69
- PCI-E/PCI カードの取り付け: ..... 70
- 電源ユニットの取り付け: ..... 70
- 前面パネルの取り外し: ..... 71
- 天板の取り外し: ..... 71
- HDD と SSD の取り付け: ..... 72
- 追加 SSD の取り付け: ..... 72
- ファンコントローラの接続: ..... 73
- フロント I/O コネクタの取り付け: ..... 73
- よくあるご質問: ..... 74

## ご購入いただき、ありがとうございます。

### Carbide シリーズ SPEC-ALPHA ミッドタワー・ゲームケースをご購入いただき、ありがとうございます。

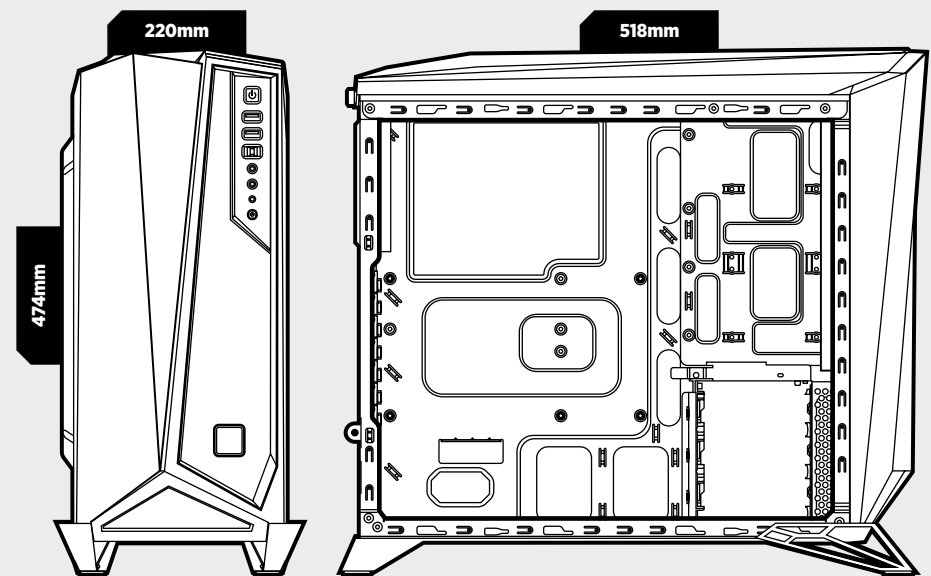
すっきりとして角ばったデザインで、SPEC-ALPHA は注目を集めます。しかしその見た目は見せかけだけではありません。モダンで、光学ドライブのないレイアウトによって、優れた冷却機能を可能にし、USB 3.0、SSDs、3速ファンコントローラのビルトインサポートによって、好きなように柔軟に構築を行うことができます。そして大きなサイドパネルウィンドウが、その注目を集めます。

## ケースの仕様

- 長さ: ..... 518mm
- 幅: ..... 220mm
- 高さ: ..... 474mm
- 重量: ..... 6.2kg

---

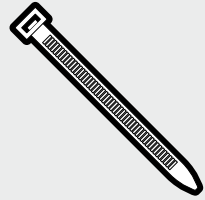
- GPU 最大長: ..... 380mm
- CPU クーラー最大高さ: ..... 156mm
- PSU 最大長: ..... 190mm





# CARBIDE SERIES<sup>®</sup> SPEC-ALPHA

## アクセサリキットの内容



**a** x6  
ケーブル結束バンド



**b** x16  
マザーボード/HDD 用ネジ



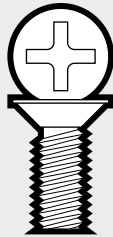
**c** x16  
SSD/光学ドライブ用ネジ



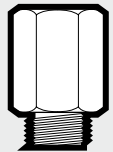
**d** x4  
SSD 用なべ頭ネジ



**e** x16  
冷却ファン用ネジ (短)



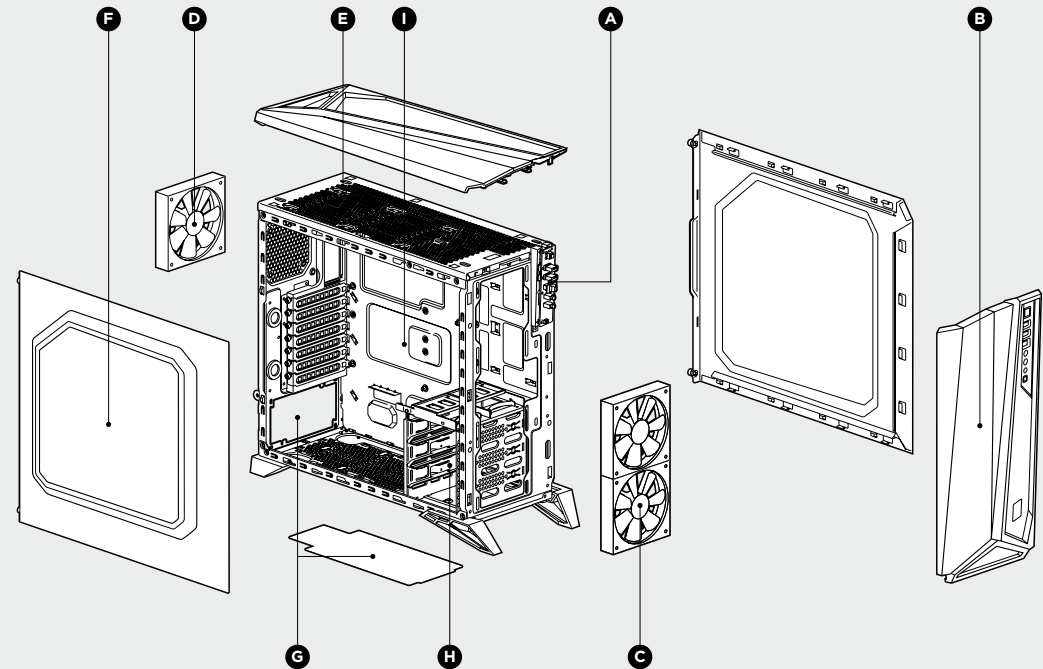
**f** x4  
冷却ファン用ネジ (長)



**g** x1  
マザーボード用絶縁ネジ

## ケースの特徴

- A I/O パネル (USB 3.0 x2, ヘッドフォン/マイク, 電源/リセット)
- B 取り外し可能前面パネル
- C 前部の 120mm の換気ファン (3 つ分) x2
- D 後部の 120mm の換気ファン
- E 上部の 120mm ファンマウント x2
- F 窓付きのサイドパネル
- G 底部の PSU マウントとダストフィルタ
- H 工具不要の 2.5 インチドライブマウント x2
- I CPU バックプレートの切り抜き

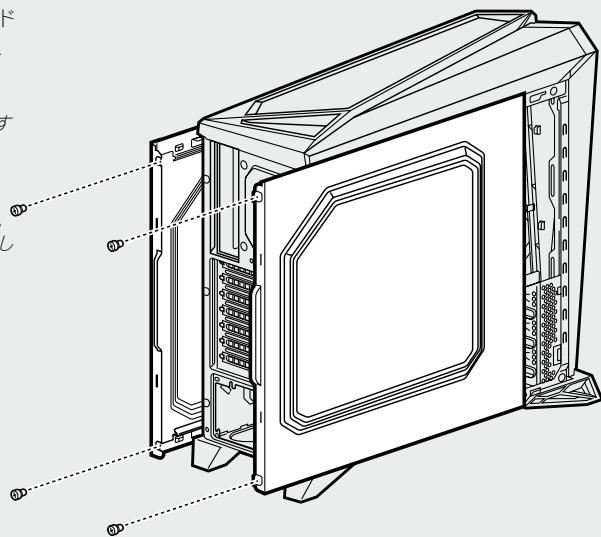




## 1. サイドパネルの取り外し

蝶ねじを取り外してから、サイドパネルを後ろにスライドさせて、取り外します。

注：Corsair では、システムを構築する際、事故による破損を避けるために、両サイドのパネルを取り外して、それらを脇に置くよう推奨します。両側のパネルは左右関係ありません。変形を防ぐため、作業時には取り外してください。

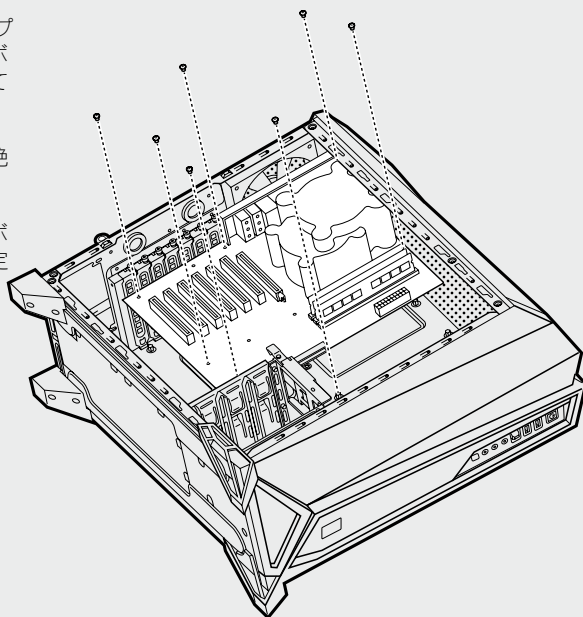


## 2. マザーボードの取り付け

最初に、マザーボード用の I/O プレートを取り付けます（マザーボード付属の取扱説明書を参照してください）。

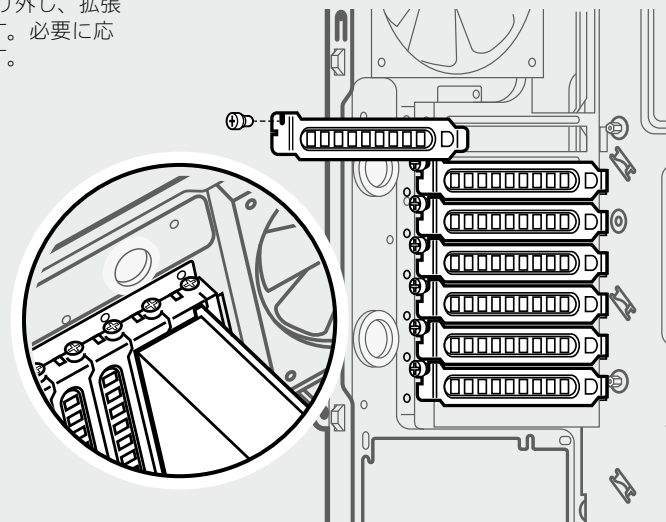
マザーボードを取り付け済みの絶縁体と揃えます。

同梱のねじを使用して、マザーボードをマザーボードトレイに固定します。



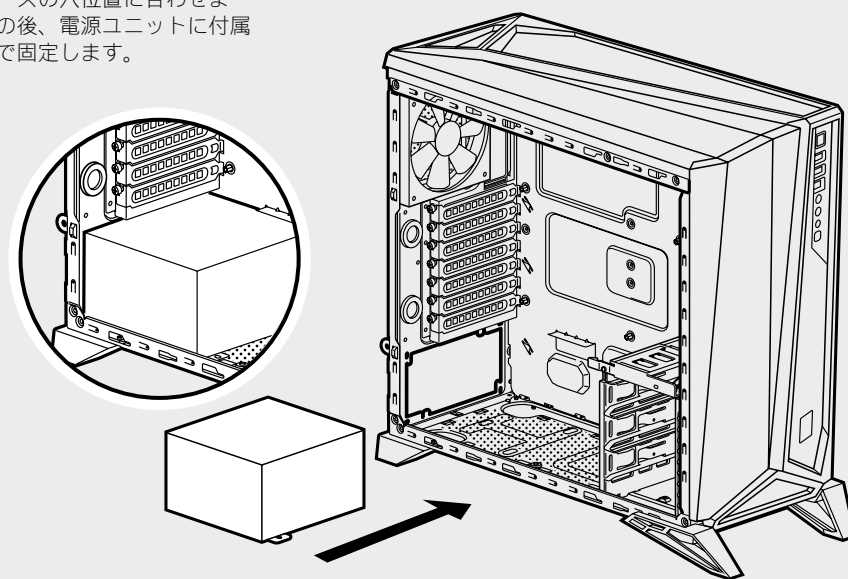
## 3. PCI-E/PCI カードの取り付け

スロット カバーを取り外し、拡張カードを取り付けます。必要に応じてネジで固定します。



## 4. 電源ユニットの取り付け

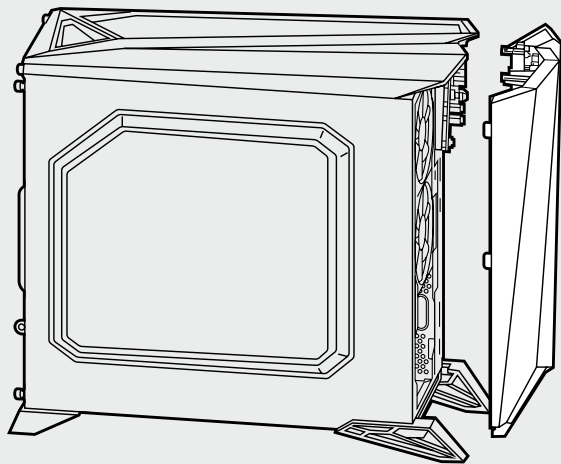
ケースの底面に電源ユニットを置き、ケースの穴位置に合わせて。その後、電源ユニットに付属のネジで固定します。





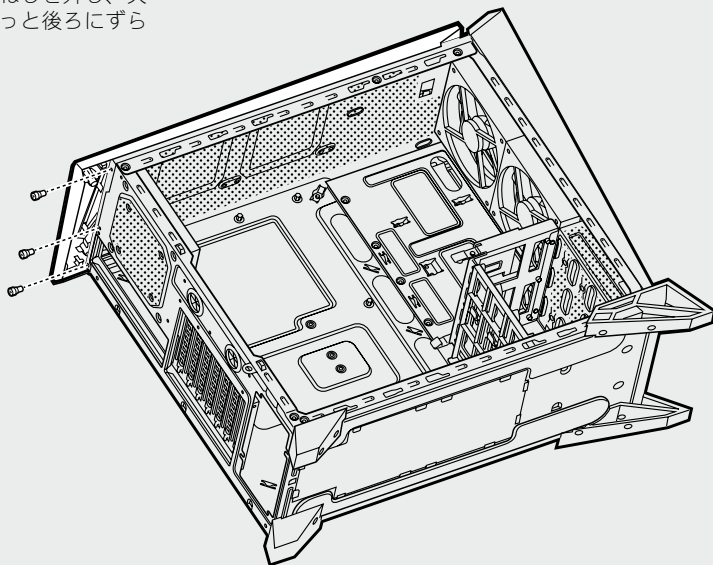
## 5. 前面パネルの取り外し

前面パネルを取り外すには、タブをしっかりと押さえながら、ケースから前面をそっと引っ張ってください。



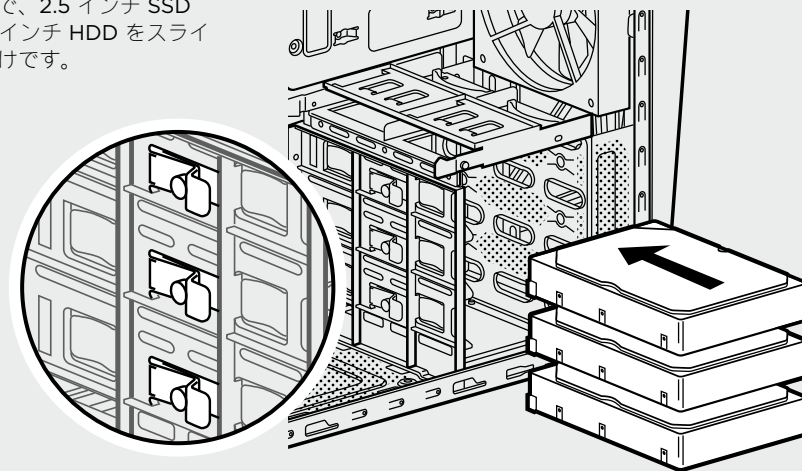
## 6. 天板の取り外し

ケースの上部からねじを外し、天板が外せるまでそっと後ろにずらしてください。



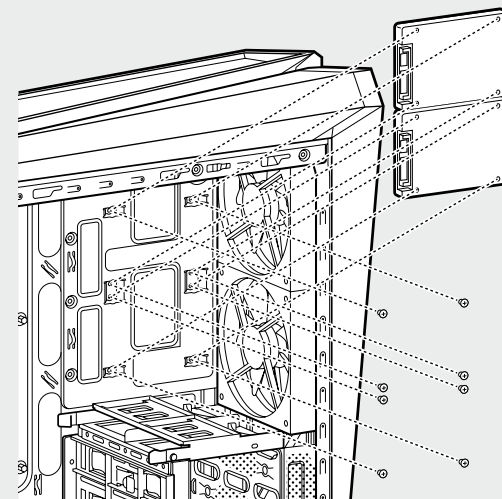
## 7. HDD と SSD の取り付け

リテンションアームを後ろに引いて、リテンションアームが元の位置に戻るまで、2.5 インチ SSD または 3.5 インチ HDD をスライドさせます。



## 8. 追加 SSD の取り付け

2.5 インチのドライブをケースの中心のパネルに合わせ、付属のネジで固定します。

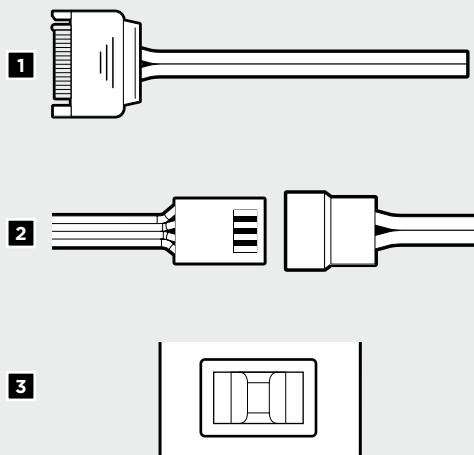




# CARBIDE SERIES® SPEC-ALPHA

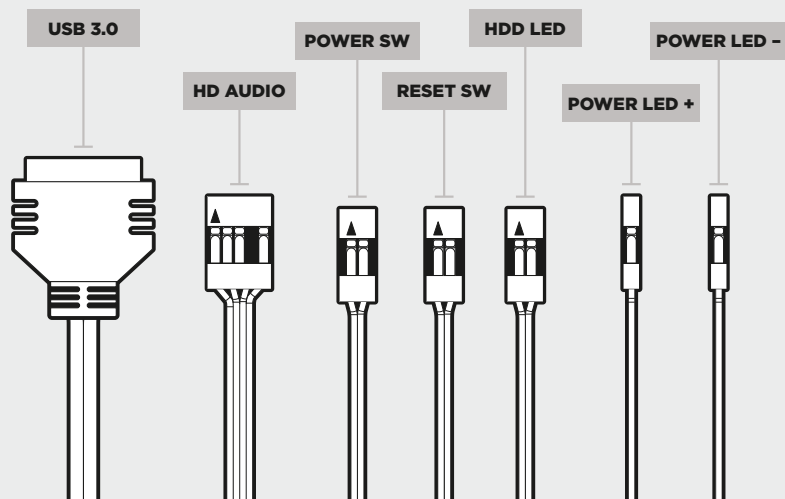
## 9. ファンコントローラの接続

1. SATA 電源コネクタを、電源ユニットの SATA 電源に接続します。
2. 3 ピンまたは 4 ピンファンコネクタをケースファンヘッダーに接続します。
3. ケースのファン速度切り替えボタンを押し、ファン速度を切り替えます。



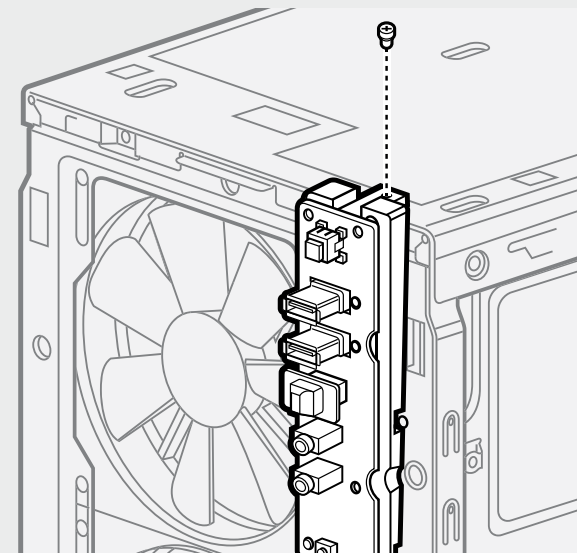
## 10. フロント I/O コネクターの取り付け

フロントパネルのヘッダーの場所とピン配列は、マザーボードのマニュアルを確認してください。



## よくあるご質問

1. I/O パネルの取り外し方を教えてください。  
I/O パネルを取り外す必要がある場合は、前面パネルを取り外し(手順5)、パネル両側の 2 本のねじを緩めます(図を参照)。



2. I/O パネルの電源とリセットヘッダーで極性は重要ですか？  
いいえ。LED のヘッダーでのみ重要です。
3. 破損したケースを受け取ったか、またはファンが動作しない場合、誰に連絡すべきですか？  
弊社の Web サイト ([www.corsair.force.com](http://www.corsair.force.com)) にアクセスし、破損した部品の交換について RMA を依頼してください。
4. どこにファンを搭載できますか？

ファンマウントの位置	
前面	2 x 140mm または 120mm (2 x 120mm 含まれました)
上面	2 x 120mm
背面	120mm (含まれました)
底面	120mm
側面	x
中央	x

ケースの詳細情報は、弊社の製品ページ ([corsair.com](http://corsair.com)) にアクセスしてください。

