

 soundmaster®
highline



DEUTSCH
ENGLISH
FRANÇAIS

NEDERLANDS
ESPAÑOL



TR 85

HINWEISE ZUM UMWELTSCHUTZ



Dieses Produkt darf am Ende seiner Lebensdauer nicht über den normalen Haushaltsabfall entsorgt werden, sondern muss an einem Sammelpunkt für das Recycling von elektrischen und elektronischen Geräten abgegeben werden. Das Symbol auf dem Produkt, in der Gebrauchsanleitung oder auf der Verpackung weist darauf hin.

Die Werkstoffe sind gemäß ihrer Kennzeichnung wiederverwertbar. Mit der Wiederverwendung, der stofflichen Verwertung oder anderen Formen der Verwertung von Altgeräten, leisten Sie einen wichtigen Beitrag zum Schutze unserer Umwelt.

Bitte fragen Sie bei Ihrer Gemeindeverwaltung nach der zuständigen Entsorgungsstelle.

	WARNUNG Gefahr elektrischer Schläge Gerät nicht öffnen!	
Zur Vermeidung von Stromschlägen darf dieses Gerät nicht geöffnet werden. Es enthält keine Bauteile, die vom Benutzer gewartet oder repariert werden können. Wartungs- und Reparaturarbeiten dürfen nur von Fachpersonal ausgeführt werden.		



Dieses Symbol zeigt an, dass im Inneren des Gerätes gefährliche Spannungen vorhanden sind, und einen Stromschlag verursachen können.



Dieses Symbol weist auf wichtige Bedienungs- und Wartungsanweisungen bezüglich des Geräts hin.

Sicherheits- / Umwelt- / Aufstellhinweise

- Das Gerät ausnahmslos nur in trockenen Innenräumen betreiben.
- Niemals mit Feuchtigkeit in Verbindung bringen
- Niemals das Gerät öffnen. **STROMSCHLAGGEFAHR!** Dies ist nur Fachpersonal gestattet.
- Schließen Sie das Gerät nur an eine vorschriftsmäßig installierte und geerdete Netzsteckdose an. Die Netzspannung muss mit den Angaben auf dem Typenschild des Gerätes übereinstimmen.
- Achten Sie darauf, dass im Betrieb das Netzkabel niemals nass oder feucht wird. Das Netzkabel darf nicht eingeklemmt oder anderweitig beschädigt werden.
- Lassen Sie beschädigte Netzstecker oder Netzkabel sofort von dem Kundenservice austauschen.
- Bei Gewitter, Netzstecker sofort aus der Steckdose entfernen.
- Kinder sollten das Gerät nur unter Aufsicht Erwachsener betreiben.
- Das Gerät ausnahmslos nur mit einem trockenen Abstaubtuch reinigen. KEINE REINIGUNGSMITTEL oder TÜCHER mit GROBEN Material verwenden!!!
- Das Gerät keiner Sonnenbestrahlung oder anderen Hitzequellen aussetzen.
- Stellen Sie das Gerät so auf, dass kein Hitzestau entstehen kann, also frei und gut belüftet.
- Keine offenen Flammen (z. B. Kerzen) auf dem Gerät platzieren.
- Es dürfen keine mit Flüssigkeit befüllten Behälter (z.B. Vasen) auf oder in die Nähe des Gerätes gestellt werden
- Decken Sie niemals die Belüftungsöffnungen zu!!!
- Das Gerät an einem sicheren, erschütterungsfreien Platz aufstellen.
- Gerät möglichst weit entfernt von Computern und Mikrowellengeräten platzieren, da es sonst evtl. zu Empfangsstörungen im Radiobetrieb kommen kann.
- Sie dürfen das Gehäuse nicht öffnen oder reparieren. In diesem Falle ist die Sicherheit nicht gegeben und die Garantie erlischt. Reparaturen sind ausschließlich durch einen Service-Center/Kundencenter auszuführen.
- Verwenden Sie nur Batterien, die frei von Quecksilber & Cadmium sind.
- Verbrauchte Batterien sind Sonderabfall und gehören NICHT in den Hausmüll!!!! Geben Sie diese Ihrem Händler zurück oder entsorgen Sie diese an geeigneten Sammelstellen Ihrer Stadt oder Gemeinde.
- Batterien dürfen nicht in die Hände von Kindern gelangen. Kinder können Batterien verschlucken. Wurde eine Batterie verschluckt, muss sofort medizinische Hilfe in Anspruch genommen werden.
- Überprüfen Sie regelmäßig die Batterien um ein Auslaufen der Batterie zu vermeiden.
- Batterien dürfen keiner Hitze (z.B. Sonnenbestrahlung), Feuer ausgesetzt werden.

ACHTUNG

Explosionsgefahr bei falscher Batteriehandhabung
Nur durch denselben oder baugleichen Batterietyp ersetzen.



Verbrauchte Batterien sind Sonderabfall und gehören NICHT in den Hausmüll! Als Verbraucher sind Sie gesetzlich verpflichtet, alle Batterien und Akkus, egal ob sie Schadstoffe *) enthalten oder nicht, zur umweltschonenden Entsorgung zurückzugeben.

Sie können alle Batterien und Akkus bei den öffentlichen Sammelstellen in Ihrer Gemeinde oder dort unentgeltlich abgeben, wo Batterien und Akkus der betreffenden Art verkauft werden.

Batterien und Akkus bitte nur in entladenerm Zustand abgeben.

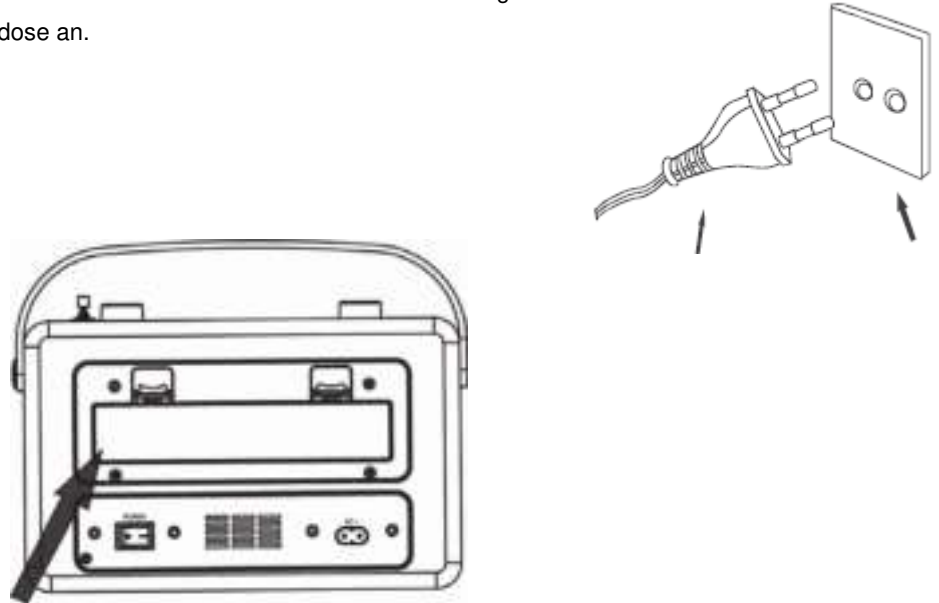
*) gekennzeichnet mit Cd = Cadmium; Hg = Quecksilber; Pb = Blei

VORKEHRUNGEN FÜR DIE BENUTZUNG DES GERÄTES

- Entnehmen Sie vorsichtig das Gerät von der Verpackung und entfernen Sie alle Verpackungsmaterialien.
- Stellen Sie das Gerät an einem sicheren und erschütterungsfreien Platz auf. (Entfernt von direktem Sonnenlicht, heißen Quellen (Herd), Nässe und Mikrowellen.)
- Überprüfen Sie das Netzkabel und Ihr Hausstromnetz bevor Sie das Gerät anschließen.

Netzbetrieb

Vergewissern Sie sich, dass Ihr Hausstromnetz 230V~50Hz hat und schließen sie das beiliegende Netzkabel an die Anschlussbuchse "AC" des Gerätes sowie an Ihre Steckdose an.



Batteriebetrieb (Batterien nicht inkl.)

Entfernen Sie das Netzkabel von Ihrer Steckdose bzw. von dem Gerät.

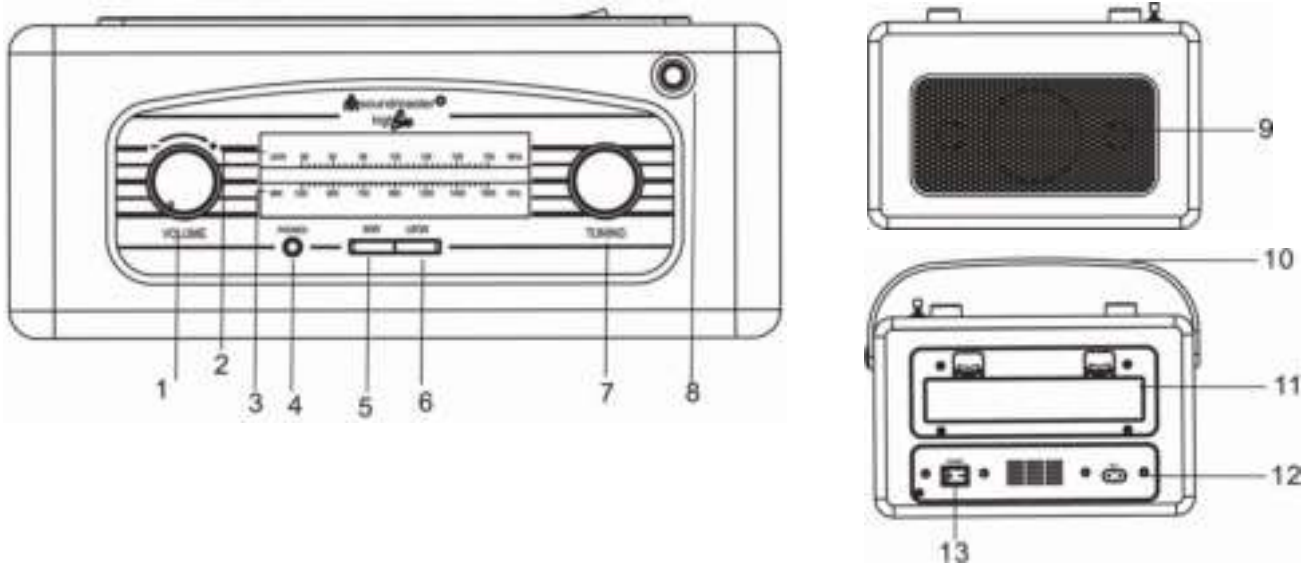
Öffnen Sie das Batteriefach an der Unterseite des Gerätes und legen 6x UM-2 / C 1.5V Batterien (Batterien nicht inkl.) unter Beachtung der Polarität wie abgebildet ein.

Verwenden Sie ausschließlich Batterien die frei von Quecksilber und Cadmium sind. Immer den kompletten Batteriesatz wechseln und keine neuen mit alten Batterien mischen! Batterien bei längerem Nichtgebrauch aus dem Gerät entfernen um ein Auslaufen und somit eine Beschädigung des Gerätes zu vermeiden.

Technische Daten

Frequenzbereich	:	MW 530-1600 KHz UKW 87,5-108 MHz
Netzbetrieb	:	AC 230V~50Hz
Batteriebetrieb	:	9V 6x UM-2 / C 1.5V Batterien (Batterien nicht inkl.)
Leistungsaufnahme	:	10W
Antennen	:	Eingebaute Ferritstabantenne für MW Teleskopantenne für UKW

BEDIENELEMENTE



- | | |
|-------------------------|------------------------|
| 1) Lautstärkereglern | 8) UKW Teleskopantenne |
| 2) UKW Frequenzskala | 9) Lautsprecher |
| 3) MW Frequenzskala | 10) Griff |
| 4) Kopfhöreranschluss | 11) Batteriefach |
| 5) MW Band Taste | 12) Netzanschluss |
| 6) UKW Band Taste | 13) Ein/Aus Schalter |
| 7) Senderfrequenzregler | |

BETRIEBSANLEITUNG

Radio Betrieb

- 1.) Drücken Sie den Hauptbetriebsschalter (13) auf Pos "I" um das Gerät einzuschalten.
- 2.) Ziehen Sie die UKW Teleskopantenne vollständig aus. (für UKW Betrieb).
- 3.) Drücken Sie die Taste UKW (6) oder MW (5).
- 4.) Stellen Sie mit dem TUNING Regler (7) Ihren gewünschten Sender ein.
- 5.) Gewünschte Lautstärke mit VOLUME Regler (1) einstellen.
- 6.) Gerät ausschalten: Hauptbetriebsschalter (13) auf Pos. „O“ stellen.

MW – Für den Mittelwellen-Empfang ist eine entsprechende Ferritstabantenne im Gerät eingebaut. Durch Drehen des Gerätes können Sie den Empfang optimieren.

UKW – Um einen optimalen Empfang von UKW Sendern zu erreichen, richten Sie die UKW Teleskopantenne (8) entsprechend aus.

Kopfhöreranschluss

Handelsüblichen Kopfhörer mit 3,5mm Klinkenstecker an die Buchse PHONES (4) anschließen. Lautsprecher schaltet automatisch ab.

Technische Änderungen und Druckfehler vorbehalten
 Copyright by Wörlein GmbH, 90556 Cadolzburg, www.woerlein.com
 Vervielfältigung nur mit ausdrücklicher Genehmigung der Wörlein GmbH

ENVIRONMENTAL PROTECTION



Do not dispose of this product with the normal household waste at the end of its life cycle. Return it to a collection point for the recycling of electrical and electronic devices. This is indicated by the symbol on the product, user manual or packaging.

The materials are reusable according to their markings. By reusing, recycling or other forms of utilization of old devices you make an important contribution to the protection of our environment.

Please contact your local authorities for details about collection points.

	WARNING Risk of electric shock Do not open!	
Caution: To reduce the risk of electric shock, do not remove the cover (or back). There are no user serviceable parts inside. Refer servicing to qualified service personnel.		



This symbol indicates the presence of dangerous voltage inside the enclosure, sufficient enough to cause electric shock.



This symbol indicates the presence of important operating and maintenance instructions for the device.

Safety, Environmental and Setup Instructions

- Use the device in dry indoor environments only.
- Protect the device from humidity.
- Do not open the device. **RISK OF ELECTRIC SHOCK!** Refer opening and servicing to qualified personnel.
- Connect this device to a properly installed and earthed wall outlet only. Make sure the mains voltage corresponds with the specifications on the rating plate.
- Make sure the mains cable stays dry during operation. Do not pinch or damage the mains cable in any way.
- A damaged mains cable or plug must immediately be replaced by an authorized service center.
- In case of lightning, immediately disconnect the device from the mains supply.
- Children should be supervised by parents when using the device.
- Clean the device with a dry cloth only.
Do NOT use CLEANING AGENTS or ABRASIVE CLOTHS!
- Do not expose the device to direct sunlight or other heat sources.
- Install the device at a location with sufficient ventilation in order to prevent heat accumulation.
- Do not cover the ventilation openings!
- Install the device at a safe and vibration-free location.
- Install the device as far away as possible from computers and microwave units; otherwise radio reception may be disturbed.
- Do not open or repair the enclosure. It is not safe to do so and will void your warranty. Repairs only by authorized service/ customer center.
- Only use mercury and cadmium-free batteries.
- Used batteries are hazardous waste and NOT to be disposed of with the household waste!!!
Return the batteries to your dealer or to collection points in your community.
- Keep batteries away from children. Children might swallow batteries.
Contact a physician immediately if a battery was swallowed.
- Check your batteries regularly to avoid battery leakage.
- Batteries shall not be exposed to excessive heat such as sunshine, fire or the like.
- CAUTION: Danger of explosion if battery is incorrectly replaced
Replace only with the same or equivalent type



Used batteries are hazardous waste and NOT to be disposed of with the household waste! As a consumer you are legally obligated to return all batteries for environmentally responsible recycling - no matter whether or not the batteries contain harmful substances *).

Return batteries free of charge to public collection points in your community or to shops selling batteries of the respective kind


Only return fully discharged batteries.

*) marked Cd = cadmium, Hg = mercury, Pb = lead

WARNING

1. **WARNING** : Please refer the information on exterior bottom enclosure for electrical and safety information before installing or operating the apparatus.
2. **WARNING** : To reduce the risk of fire or electric shock, do not expose this apparatus to rain or moisture. The apparatus shall not be exposed to dripping or splashing and that no objects filled with liquids, such as vases, shall not be placed on apparatus.
3. **WARNING**: The battery (battery or batteries or battery pack) shall not be exposed to excessive heat such as sunshine, fire or the like.
4. **WARNING**: The mains plug is used as disconnect device, the disconnect device shall remain readily operable.



5.  Correct Disposal of this product. This marking indicates that this product should not be disposed with other household wastes throughout the EU. To prevent possible harm to the environment or human health from uncontrolled waste disposal, recycle it responsibly to promote the sustainable reuse of material resources. To return your used device, please use the return and collection systems or contact the retailer where the product was purchased. They can take this product for environmental safe recycling.
6. No naked flame sources, such as lighted candles, should be placed on the apparatus.
7. Attention should be drawn to environmental aspects of battery disposal.
8. Use of the apparatus in moderate climates.
9. The rating and marking information are located at the bottom of the unit.
10. The mains plug of unit should be obstructed or should be easily accessed during intended use.
11. To be completely disconnect the power input, the mains plug of apparatus shall be disconnected from the mains.

CAUTION

Danger of explosion if battery is incorrectly replaced.
Replace only with the same or equivalent type

PREPARATION FOR USE

UNPACKING AND SET UP

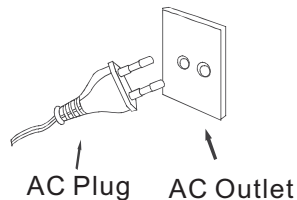
- Carefully remove the unit from the display carton and remove all packing materials from the unit.
- Unwind the AC power cord and extend it to its full length.
- Unwind the UKW Antenna wire and extend it to its full length.
- Place the unit on a stable, level surface, convenient to an AC outlet, out of direct sunlight, and away from sources of excess heat, dust, moisture, humidity or strong magnetic fields.
- Connect the plug to your AC outlet.

POWER SOURCE

This system is designed to operate on normal 230V 50Hz AC only. Attempting to operate this system from any other power source may cause damage to the system and such damage is not covered by your warranty.

NOTE:

You will note that this system is equipped with a polarized AC power plug. If this plug does not fit into your existing AC outlet, you probably have an outdated non-polarized AC outlet. You should have your outlet changed by a qualified licensed electrician.

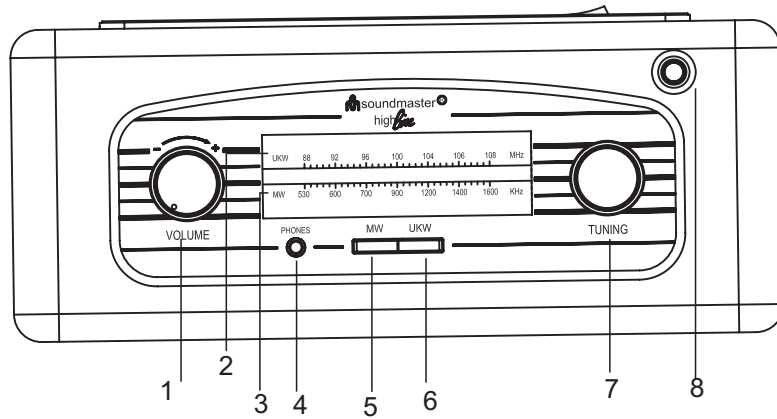


SPECIFICATION

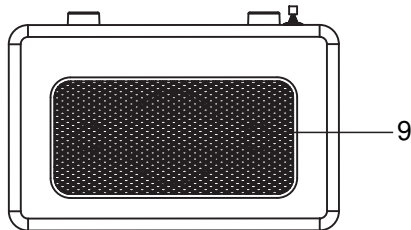
Frequency Range	: MW 530 - 1600 KHz UKW 88 - 108 MHz
Power Source	: AC 230V, 50Hz
Power Consumption	: 10W
Antennas	: Built-in Ferrite Bar of MW External Antenna for UKW
Speaker	: 3" Dynamic type

LOCATION OF CONTROLS AND INDICATORS

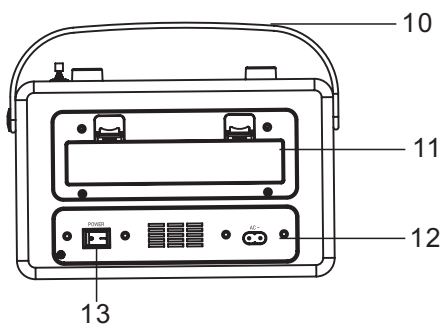
FRONT PANEL



- 1.) Volume Control
- 2.) UKW Dial Scale
- 3.) MW Dial Scale
- 4.) PHONES jack
- 5.) MW Button
- 6.) UKW Button
- 7.) Tuning Control
- 8.) UKW Antenna



- 9.) Speaker



- 10.) PVC Handle
- 11.) Battery Compartment
- 12.) AC socket
- 13.) Power Button

OPERATING INSTRUCTIONS

Listening To The Radio

- 1.) To turn on the system 'on', press the POWER button at back side of the unit and set the volume to a low level, the tuning dial light comes 'on'.
- 2.) Press the function buttons(UKW/MW) for desired band, UKW or MW.
- 3.) Rotate the TUNING control to the desired radio station.
- 4.) Adjust the VOLUME control as desired.
- 5.) When you have finished listening, press the ON/OFF button again. The tuning dial light goes 'off'.

Antenna Information

MW - The MW bar antenna is inside the cabinet. If MW reception is unsatisfactory try repositioning the cabinet slightly until the internal antenna is picking up the strongest signal.

UKW - The UKW antenna is the rod at the top of the cabinet. If UKW reception is unsatisfactory, try adjusting the rod at any direction till the reception is good.

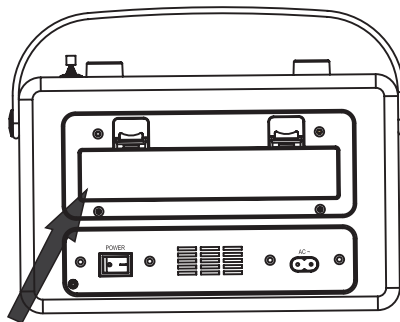
Headphone

This unit will accept headphones(not included) with a 3.5mm plug. The speaker is automatically disconnected when headphones are connected to the PHONES jack.

NOTE: Excessive sound pressure from earphones and headphones can cause hearing loss. Listening to music at high volume levels and for extended durations can damage one's hearing. In order to reduce the risk of damage to hearing, one should lower the volume to a safe, comfortable level, and reduce the amount of time listening at high levels. Headsets should comply with EN 50332-2 requirements

Battery Operation

The unit can be operated by DC, you may put 6pcs batteries(UM-2 "C" R14 2# DC1.5V, not include.) into the battery compartment on the bottom of the cabinet. The function is the same as that of AC power



Battery Compartment

PROTECTION DE L'ENVIRONNEMENT



Ne jetez pas ce produit avec les ordures ménagères lorsqu'il est usagé. Retournez-le à un point de collecte pour le recyclage des appareils électriques et électroniques. Cette recommandation est indiquée par le symbole sur le produit, le mode d'emploi ou l'emballage.

Les composants sont réutilisables en fonction de leur marquage. En réutilisant, recyclant ou employant autrement les vieux appareils, vous contribuerez de façon significative à la protection de notre environnement.

Veuillez contacter vos collectivités locales pour vous renseigner sur les points de collecte.

	ATTENTION Risque d'électrocution Ne pas ouvrir!	
Attention! Pour réduire le risque d'électrocution, ne retirez pas le couvercle (ou l'arrière). L'utilisateur ne peut entretenir aucune pièce à l'intérieur. Confiez l'entretien à un personnel qualifié.		



Ce symbole indique la présence d'une tension dangereuse à l'intérieur de l'appareil, qui est suffisante pour provoquer un choc électrique.



Ce symbole indique la présence de consignes importantes de fonctionnement et d'entretien de pour l'appareil.

Consignes de sécurité, d'environnement et d'installation

- N'utilisez l'appareil qu'à l'intérieur dans un lieu sec
- Protégez l'appareil contre l'humidité
- N'ouvrez pas l'appareil **RISQUE D'ELECTROCUTION !** Faites effectuer l'ouverture et l'entretien par un personnel qualifié
- Ne connectez cet appareil qu'à une prise murale correctement installée et reliée à la terre Assurez-vous que la tension principale corresponde aux recommandations de la plaque d'indice
- Assurez-vous que le câble d'alimentation reste au sec pendant le fonctionnement. Ne pincez pas le câble et ne l'endommagez d'aucune façon
- Un câble de réseau ou une prise abimés doivent être immédiatement remplacés par un centre agréé.
- En cas de tonnerre, débranchez immédiatement l'appareil de l'alimentation.
- Les enfants doivent être surveillés par leurs parents lorsqu'ils utilisent l'appareil.
- Ne nettoyez l'appareil qu'avec un tissu sec.
N'utilisez PAS de PRODUITS DETERGENTS ou de CHIFFONS ABRASIFS !
- N'exposez pas l'appareil à la lumière directe du soleil ou toute autre source de chaleur
- Installez l'appareil dans un emplacement suffisamment ventilé pour éviter une accumulation de chaleur.
- Ne recouvrez pas les grilles d'aération !
- Installez l'appareil dans un emplacement sécurisé et sans vibrations.
- Ne pas installer l'appareil à proximité d'ordinateurs et fours à micro-ondes; sinon la réception de radio pourrait être perturbée.
- Ne pas ouvrir ou réparer l'appareil. Cela est dangereux et annulerait la garantie. La réparation doit être uniquement effectuée que par un centre de réparations / service agréé.
- N'utilisez que des piles au mercure et sans cadmium.
- Les piles usagées sont des déchets dangereux et ne doivent PAS être jetées avec les ordures ménagères !!! Ramenez les piles à votre point de vente ou aux points de collecte de votre ville.
- Eloignez les piles des enfants. Les enfants pourraient avaler les piles. En cas d'ingestion d'une pile, contactez immédiatement un médecin.
- Vérifiez régulièrement vos piles pour éviter les fuites.
- Las baterías no deberán estar expuestas a un calor excesivo como el sol, el fuego o similares.
- PRECAUCIÓN: Peligro de explosión si la batería se sustituye incorrectamente
Reemplace sólo con el mismo tipo o equivalente



Les piles usages sont des déchets dangereux et ne doivent PAS être jetées avec les ordures ménagères ! La loi impose aux consommateurs de disposer de toutes les piles pour un recyclage écologique – et ce que les piles soient de contenance dangereuse ou pas*).

U kunt batterijen gratis terugbrengen naar openbare inzamelingspunten in uw gemeente of bij winkels die de betreffende soort batterijen verkopen.

Alleen volledig lege batterijen.

*) met de markering Cd = cadmium, Hg = kwik, Pb = lood

MISE EN SERVICE

DEBALLAGE ET MISE EN ROUTE

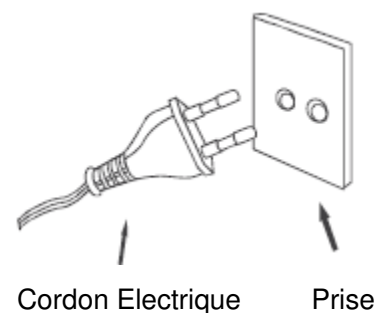
- Sortir soigneusement l'appareil de son emballage et bien s'assurer que toutes les parties ont été retirées.
- Dérouler entièrement le cordon électrique.
- Déplier l'antenne FM dans sa totalité.
- Poser l'appareil sur une surface plane et stable, à proximité d'une prise électrique. L'appareil ne doit pas se trouver à proximité d'une source de chaleur et ne doit pas être exposé à la lumière directe du soleil, à la poussière, à l'humidité ou à de la condensation. Il ne doit pas non plus être exposé à de forts champs magnétiques.
- Raccorder le cordon d'alimentation à la prise électrique.

ALIMENTATION

Ce système est conçu pour être alimenté par une source de courant alternatif (AC), 230V et 50Hz. Toute tentative de faire fonctionner cet appareil en l'alimentant avec un autre type d'alimentation peut l'endommager. Les détériorations liées à une mauvaise alimentation ne sont pas couvertes par la garantie.

REMARQUE :

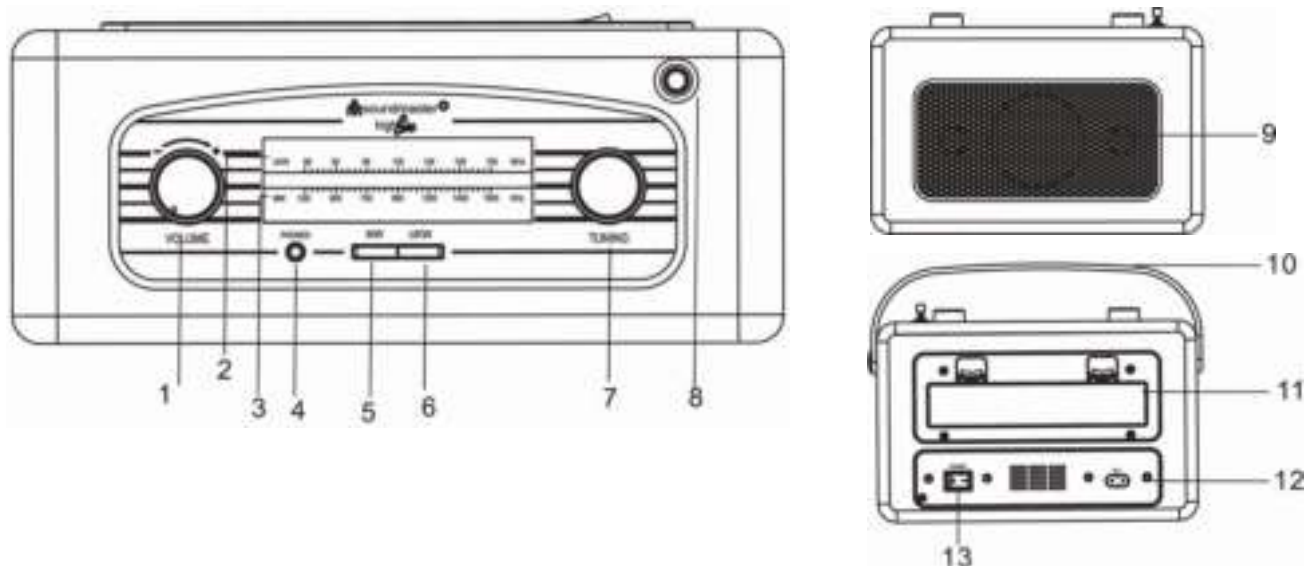
Ce système est équipé d'un cordon électrique (pour courant alternatif) polarisé. Si ce cordon n'est pas adapté à votre installation électrique existante, c'est que votre prise murale n'est plus aux normes. Merci de faire changer votre prise électrique par un électricien qualifié.



SPECIFICATIONS

Bandes de Fréquences	:	AM : 530-1600 KHz FM : 87,5-108 MHz
Alimentation	:	AC 230V, 50Hz
Puissance	:	10W
Antennes	:	Cadre en Ferrite, intégrée dans l'appareil, pour l'AM Externe pour la FM

BOUTONS DE CONTROLE ET VOYANTS



- | | |
|--|-------------------------------|
| 1) Bouton de Contrôle du VOLUME | 8) Antenne FM |
| 2) FM fréquence étalonnée | 9) Hauts-Parleurs |
| 3) AM fréquence étalonnée | 10) Poignée de transport |
| 4) Prise casque | 11) Compartiment à piles |
| 5) Bouton AM | 12) Prise pour cordon AC |
| 6) Bouton FM | 13) Interrupteur MARCHÉ/ARRÉT |
| 7) Bouton de Contrôle de SYNTONISATION | |

DETAIL DES BOUTONS DE CONTROLE ET VOYANTS

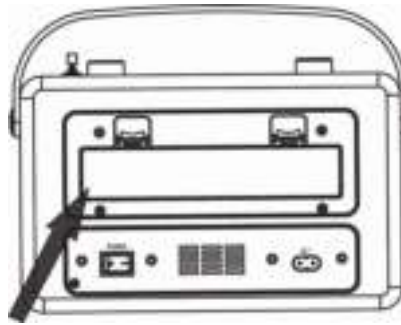
Ecouter la radio

- 1.) Pour mettre en route l'appareil, appuyer sur l'interrupteur MARCHÉ/ARRÉT et régler le volume à un faible niveau sonore : le voyant de syntonisation s'allume.
- 2.) Appuyer sur les boutons de fonction (FM/AM) pour sélectionner la bande de fréquence désirée FM ou AM.
- 3.) Utiliser le bouton de contrôle de SYNTONISATION pour sélectionner la station désirée.
- 4.) Ajuster le VOLUME au niveau désiré.
- 5.) A la fin de votre utilisation, appuyer à nouveau sur l'interrupteur MARCHÉ/ARRÉT. Le voyant de syntonisation s'éteint.

Informations concernant l'antenne

AM - L'antenne cadre AM est située dans l'appareil. Si la réception AM n'est pas satisfaisante, faire tourner doucement l'appareil jusqu'à ce que l'antenne intégrée capte le maximum de signal.

FM - L'antenne FM est la tige située sur le sommet de l'appareil. Si la réception FM n'est pas satisfaisante, faire pivoter l'antenne tige dans toutes les directions jusqu'à ce que la réception soit meilleure.



Changement des piles

L'appareil peut être alimenté par piles (alimentation courant continu). Pour cela, insérer 6 piles (de type UM-2 "C" R14 2# DC 1,5V, non incluses) dans le compartiment à piles situé sous l'appareil. Les piles remplissent la même fonction d'alimentation que l'alimentation directe via le secteur.

Casque

Cet appareil accepte les écouteurs (non inclus) avec une fiche 3,5 mm. Le haut-parleur est automatiquement déconnecté lorsque le casque est connecté à la prise PHONES.

Droit d'auteur détenu par Woerlein GmbH, D-90556 Cadolzburg, Allemagne

Peut faire l'objet de modifications techniques sans préavis


MILIEUBESCHERMING



Gooi dit product niet weg bij het huishoudafval aan het einde van de levensduur ervan. Breng het product terug naar een inzamelingspunt voor hergebruik van elektrische en elektronische apparatuur. Dit wordt aangegeven door dit symbool op het product, in de gebruiksaanwijzing of op de verpakking.

De materialen zijn herbruikbaar volgens de markeringen. Door materiaal te recyclen of oude apparaten op een andere manier te hergebruiken draagt u bij aan het bescherming van ons milieu.

Neem a.u.b. contact op met uw gemeente voor informatie over inzamelingspunten.

	WAARSCHUWING Risico voor een elektrische schok Niet openen!	
Waarschuwing: Verwijder de behuizing (of achterzijde) niet, om het risico op elektrische schokken te verkleinen. Geen voor de gebruiker te onderhouden onderdelen binnenin het apparaat. Laat reparatie over aan gekwalificeerd onderhoudspersoneel.		



Dit symbool wijst op de aanwezigheid van een gevaarlijke spanning binnenin de behuizing, die groot genoeg is om elektrische schokken te veroorzaken.



Dit symbool wijst de gebruiker op de aanwezigheid van belangrijke gebruiks- en onderhoudsinstructies voor het apparaat.

Veiligheids-, milieu- en instellingsaanwijzingen

- Gebruik het apparaat alleen binnenshuis in een droge omgeving.
- Bescherm het apparaat tegen vocht.
- Open het apparaat niet. **ELECTRISCHE SCHOKGEVAAR!** Laat opening en reparatie over aan gekwalificeerd onderhoudspersoneel.
- Sluit dit apparaat alleen aan op een goed geïnstalleerd en geaard stopcontact. Zorg ervoor dat de netspanning overeenkomt met het de specificaties op het etiket.
- Zorg ervoor dat het electriciteits snoer droog blijft tijdens gebruik. Zorg ervoor dat het electriciteits snoer niet afgeknepen of op een andere manier beschadigd wordt.
- Beschadigde snoeren of stekkers moeten meteen vervangen worden door geautoriseerd onderhoudspersoneel.
- In geval van bliksem moet de stekker onmiddellijk uit het stopcontact getrokken worden.
- Wanneer kinderen het apparaat gebruiken, moeten de ouders toezicht houden.
- Reinig het apparaat alleen met een droge doek.
Gebruik **GEEN SCHOONMAAKMIDDELEN** of **SCHUURSPONSJES!**
- Stel het apparaat niet bloot aan direct zonlicht of andere hittebronnen.
- Installeer het apparaat op een plaats met voldoende ventilatie, om oververhitting te voorkomen.
- Dek de ventilatieopeningen niet af!
- Installeer het apparaat op een veilige en vibratie-vrije plaats.
- Installeer het apparaat zo ver mogelijk uit de buurt van computers en magnetrons; anders kan de radio-ontvangst gestoord worden.
- Open de behuizing niet en probeer het apparaat niet te repareren. Dit is gevaarlijk en doet uw garantie vervallen. Reparaties mogen alleen uitgevoerd worden door geautoriseerd onderhoudspersoneel.
- Gebruik alleen kwik- en cadmium-vrije batterijen.
- Gebruikte batterijen zijn gevaarlijk afval en mogen **NIET** weggegooid worden bij het huishoudelijk afval!!! Breng de batterijen terug naar uw handelaar of naar inzamelingspunten in uw gemeente.
- Houd batterijen buiten bereik van kinderen. Kinderen kunnen batterijen per ongeluk inslikken. Raadpleeg onmiddellijk een dokter wanneer een kind een batterij ingeslikt heeft.
- Controleer uw batterijen regelmatig om batterijlekkage te voorkomen.
- Batterijen mogen niet worden blootgesteld aan extreme hitte, zoals zonlicht, vuur of dergelijke.
- LET OP: Explosiegevaar als de batterij verkeerd wordt vervangen
Vervang alleen door hetzelfde of een gelijkwaardig type



Gebruikte batterijen zijn gevaarlijk afval en mogen **NIET** weggegooid worden bij het huishoudelijk afval!!! Als consument bent u wettelijk verplicht alle batterijen terug te brengen voor milieuvriendelijk hergebruik - of de batterijen gevaarlijke stoffen*) bevatten of niet.

U kunt batterijen gratis terugbrengen naar openbare inzamelingspunten in uw gemeente of bij winkels die de betreffende soort batterijen verkopen.

Alleen volledig lege batterijen.

*) met de markering Cd = cadmium, Hg = kwik, Pb = lood

VOORBEREIDINGEN VOOR GEBRUIK

UITPAKKEN EN INSTALLEREN

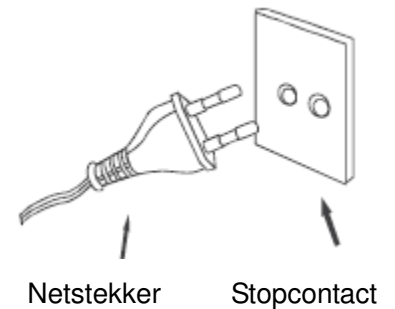
- Haal het apparaat voorzichtig uit de doos en verwijder al het verpakkingsmateriaal.
- Rol het netsnoer helemaal uit.
- Rol de FM-draadantenne helemaal uit.
- Plaats het apparaat op een stabiel, gelijkmatig oppervlak, vlakbij een stopcontact, niet in direct zonlicht, en uit de buurt van bronnen van hitte, stof, vocht of sterke magnetische velden.
- Sluit de netstekker aan op het stopcontact.

VOEDING

Dit systeem is ontworpen om alleen te werken op een standaard voeding van 230V 50Hz wisselstroom. Als u probeert dit systeem te gebruiken met een andere voedingsbron, kan dit schade aan het apparaat veroorzaken, die niet gedekt wordt door uw garantie.

OPMERKING:

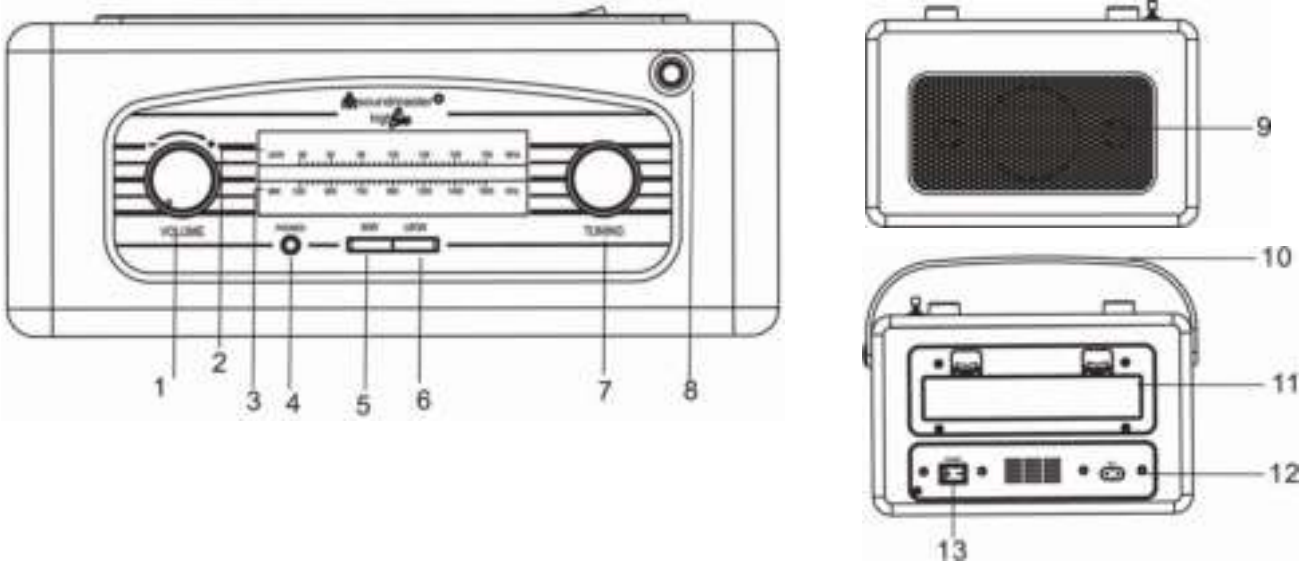
Merk op dat dit systeem uitgerust is met een gepolariseerde netstekker. Als deze stekker niet in uw stopcontact past, heeft u waarschijnlijk een ouderwets niet-gepolariseerd stopcontact. U moet het stopcontact dan laten vervangen door een gekwalificeerd, gecertificeerd elektricien.



SPECIFICATIES

Frequentiebereik	:	AM 530-1600 KHz FM 87,5-108 MHz
Voeding	:	230V, 50Hz wisselstroom
Stroomverbruik	:	10W
Antennes	:	Ingebouwde ferriet-staafantenne voor AM Externe antenne voor FM

LOCATIE VAN BEDIENINGSELEMENTEN EN INDICATORS



- | | |
|-----------------------------|-----------------------------|
| 1) Geluidsniveau-regelknop | 8) FM antenne |
| 2) FM Schaalverdeling | 9) Luidsprekers |
| 3) AM Schaalverdeling | 10) Handgreep |
| 4) Hoofdtelefoonaansluiting | 11) Batterijvak |
| 5) AM toets | 12) Aansluiting netspanning |
| 6) FM toets | 13) Aan/uit-toets |
| 7) Afstemknop | |

LOCATIE VAN BEDIENINGSELEMENTEN EN INDICATORS

Naar de radio luisteren

- 1.) Druk om het systeem in te schakelen op de AAN/UIT-toets, en zet het geluidsniveau laag. Het lampje van de afstemknop gaat branden.
- 2.) Druk op de functietoetsen (FM/AM) voor de gewenste band, FM of AM.
- 3.) Draai aan de afstemknop om af te stemmen op de gewenste radiozender.
- 4.) Pas het geluidsniveau aan zoals gewenst.
- 5.) Druk weer op de AAN/UIT-toets als u de radio uit wilt zetten. Het lampje in de afstemknop dooft uit.

Antenne-informatie

AM - De AM-staafantenne bevindt zich binnenin de behuizing. Als de AM-ontvangst niet goed is, probeer het apparaat dan te verschuiven totdat de interne antenne het sterkste signaal opvangt.

FM - De FM-antenne bevindt zich bovenaan de behuizing. Als de FM-ontvangst niet goed is, probeer dan de richting van de antenne te veranderen totdat de ontvangst goed is.



Gebruik op batterijen

Dit apparaat kan op gelijkstroom gebruikt worden. Plaats daarvoor 6 batterijen (UM-2 "C" R14 2# DC1,5V, niet bijgeleverd) in het batterijvak aan de onderzijde van de behuizing. De functies zijn hetzelfde als bij de werking op wisselstroom.

Koptelefoon

Deze eenheid zal accepteren hoofdtelefoon (niet meegeleverd) met een 3.5mm plug. De luidspreker wordt automatisch uitgeschakeld wanneer de hoofdtelefoon aangesloten op de PHONES jack.

Copyright van Woerlein GmbH, 90556 Cadolzburg, www.woerlein.com

Technische wijzigingen zonder voorafgaande berichtgeving.

PROTECCIÓN MEDIOAMBIENTAL



No elimine este producto con la basura doméstica al terminar su vida útil. Lívelo a un punto de recogida para reciclado de aparatos eléctricos y electrónicos. Esto se indica mediante el símbolo en el producto, en el manual de usuario o en el embalaje.

Los materiales son reutilizables conforme a los símbolos. Al reutilizar, reciclar u otras formas de utilización de aparatos antiguos, está contribuyendo a proteger el medio ambiente.

Consulte a las autoridades la información sobre los puntos de recogida.

	ADVERTENCIA Riesgo de sacudida eléctrica ¡No abrir!	
Precaución: Para evitar el riesgo de sacudida eléctrica, no retire la tapa (o parte posterior). No hay piezas útiles en el interior. Consulte cualquier reparación a personal cualificado.		



Este símbolo indica la presencia de tensión peligrosa en el interior, la suficiente para provocar una sacudida eléctrica.



Este símbolo indica la presencia de instrucciones de funcionamiento y mantenimiento importantes para el aparato.

Medidas de seguridad, medioambientales y de montaje

- Utilice el aparato solo en entornos secos e interiores.
- Proteja el aparato de la humedad.
- No abra el aparato. ¡**PELIGRO DE SACUDIDA ELÉCTRICA!** Consulte con personal cualificado para su apertura y reparación.
- Conecte el aparato a una toma de corriente correctamente instalada y con conexión a tierra. Asegúrese de que la tensión de la red se corresponde con la que aparece en las especificaciones.
- Asegúrese de que el cable permanece seco durante el funcionamiento. No pinche ni dañe el cable de conexión a red de ningún modo.
- Un cable de red dañado o clavija debe ser reemplazado inmediatamente por el centro de reparación autorizado.
- En caso de tormenta, desenchufe de la red inmediatamente.
- Los padres deberán supervisar a los niños cuando utilicen el aparato.
- Limpie el aparato solamente con un paño seco.
NO utilice LIMPIADORES NI PAÑOS ABRASIVOS
- No exponga el aparato a la luz solar directa o a otras fuentes de calor.
- Instale el aparato en un lugar con suficiente ventilación con el fin de evitar acumulación de calor.
- No cubra las aberturas de ventilación.
- Coloque el aparato en un lugar seguro y sin vibraciones.
- Coloque el aparato lo más lejos posible de ordenadores y microondas, de otro modo puede resultar afectada la recepción de la radio.
- No abra ni repare el aparato. No es seguro hacerlo y anula la garantía. Las reparaciones solo las pueden realizar los centros de atención al cliente autorizados.
- Utilice solo baterías sin mercurio y cadmio.
- Las baterías utilizadas son residuos peligrosos y no se deben desechar con la basura doméstica. Lleve las baterías a su proveedor o a los puntos de recogida de su comunidad.
- Mantenga las baterías lejos de los niños. Podrían tragarse las baterías. En caso de tragarse una batería, consulte a un médico inmediatamente.
- Compruebe las baterías regularmente para evitar fugas.
Las baterías no deberán estar expuestas a un calor excesivo como el sol, el fuego o similares.
- PRECAUCIÓN: Peligro de explosión si la batería se sustituye incorrectamente
Reemplace sólo con el mismo tipo o equivalente



Las baterías utilizadas son residuos peligrosos y No se deben desechar con la basura doméstica. Como consumidor está legalmente obligado a llevar todas las baterías para un reciclaje de manera responsable, no importa si las baterías contienen o no sustancias perjudiciales.

Lleve las baterías sin gasto alguno a los puntos de recogida públicos de su comunidad o a las tiendas que venden baterías del tipo correspondiente.

Entregue solo baterías totalmente descargadas.

*) marcado Cd = cadmio, Hg = mercurio, Pb = plomo

PREPARACIÓN PARA EL USO

DESEMBALAJE Y CONFIGURACIÓN

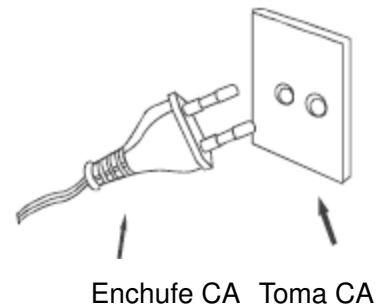
- Quite con cuidado la unidad de su embalaje de cartón y quite todos los restos de material de embalaje de la unidad.
- Desenrolle el cable de alimentación CA y extiéndalo totalmente.
- Desenrolle el cable de la antena FM y extiéndalo totalmente.
- Coloque la unidad sobre una superficie estable y nivelada que tenga una toma de CA cerca, que no reciba luz solar directa y que no reciba calor directo, polvo ni humedad y lejos de campos magnéticos fuertes.
- Conecte el enchufe a su toma CA.

FUENTE DE ALIMENTACIÓN

El sistema está diseñado para funcionar solamente con una toma de 230V 50Hz CA. Intentar enchufar el dispositivo a otra fuente de alimentación puede causar daños en el sistema y tales daños no están cubiertos por la garantía.

NOTA :

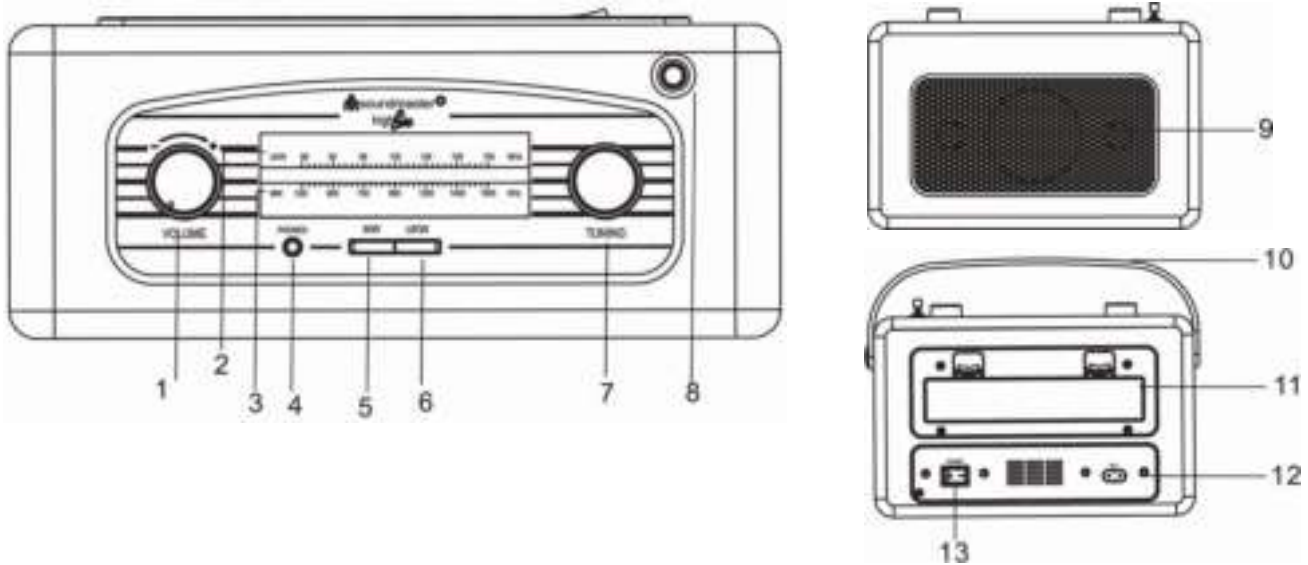
Verá que este sistema está equipado con un enchufe CA polarizado. Si el enchufe no encaja en su toma de CA, puede que tenga una toma CA antigua no polarizada. Debería hacer que un electricista cualificado le cambiase la toma.



ESPECIFICACIONES

Gama de frecuencias	:	AM 530-1600 KHz FM 87,5-108 MHz
Fuente de alimentación	:	CA 230V, 50Hz
Consumo de energía	:	10W
Antenas	:	Barra de ferrito incorporada de AM Antena externa para FM

UBICACIÓN DE LOS CONTROLES Y LOS INDICADORES



- | | |
|--------------------------|--------------------------------|
| 1) Control VOLUMEN | 8) Antena FM |
| 2) escala de FM | 9) Altavoces |
| 3) escala de AM | 10) Asa |
| 4) Toma de auriculares | 11) Compartimiento de baterías |
| 5) Botón AM | 12) Toma CA |
| 6) Botón FM | 13) Botón de ENCENDIDO/APAGADO |
| 7) Control SINTONIZACIÓN | |

UBICACIÓN DE LOS CONTROLES Y LOS INDICADORES

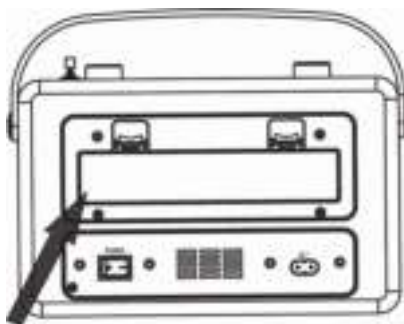
Escuchar la radio

- 1.) Para encender el sistema, presione el botón de ENCENDIDO/APAGADO y configure el volumen a un nivel bajo; la luz de sintonización se enciende.
- 2.) Presione los botones de función (FM/AM) para seleccionar la banda deseada, FM o AM.
- 3.) Gire el control de SINTONIZACIÓN a la emisora deseada, si quiere una función estéreo FM.
- 4.) Ajuste el control del VOLUMEN al nivel deseado.
- 5.) Cuando termine de escuchar, vuelva a presionar el botón ENCENDIDO/APAGADO. Entonces se apagará la luz del dial de sintonización

Información sobre la antena

AM – La antena AM está en el interior de la unidad Si la recepción AM no es satisfactoria intente colocar la radio en otro sitio para que la antena reciba una señal más fuerte.

FM – La antena FM está situada en la parte superior del aparato. Si la recepción FM no es satisfactoria, trate de ajustarla en cualquier dirección hasta que la recepción sea buena.



Funcionamiento con pilas

La unidad puede funcionar con CD o con 6 pilas (UM-2 "C" R14 2# CC1.5V, no incluidas.) introducidas en el compartimento de las pilas en la parte inferior de la unidad. El funcionamiento es el mismo que con alimentación CA.

Auricular

Esta unidad acepta auriculares (no incluidos) con un enchufe de 3,5 mm. El altavoz se desconecta automáticamente cuando los auriculares están conectados a la toma PHONES.

Copyright, Woerlein GmbH, D-90556 Cadolzburg, Alemania

Puede someterse a cambios técnicos sin previo aviso