



CLEANHEATING

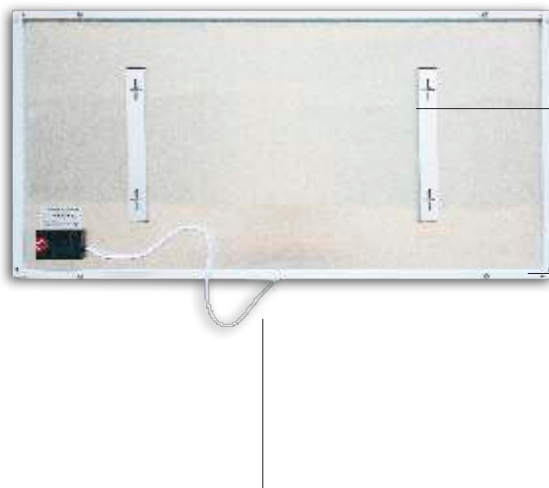
EENVOUDIG VERDUURZAMEN

MONTAGE HANDLEIDING FIR-PANELEN

In de afbeelding hieronder is de achterzijde van het paneel weer-gegeven.

Ook zijn de verschillende montagesystemen aangegeven.

De panelen zijn elektrisch en dienen te worden voorzien van stroom. Om de panelen te voor-zien, zijn deze uitgerust met een stekker van 1 meter lang.



Montage systeem indien het paneel aan de muur wordt gemonteerd.

Montage systeem indien het paneel aan het plafond wordt opgehangen.

De stekker voorziet het paneel van stroom. Deze heeft een lengte van 1 meter.

ACHTERZIJD E VAN HET PANEEL



1

HET PANEEL MET STEKKER

2

STAALDRADEN & PLUGGEN*

3

INSTRUCTIEBOEKJE

WAT HEEFT U VAN ONS GEKREGEN?

* De pluggen die nodig zijn voor uw situatie kunnen verschillen. Hou hier rekening mee

MATERIALEN LIJST

- A) Het paneel
- B) Slotvanger
- C) Slot
- D) Schroef
- E) Vergrendelbuis
- F) Grote schroef
- G) Kleine schroef
- H) Plug
- I) Staal draden

STAPPENPLAN

Wij hebben de gaten voor de staaldraden al voor u voorgeboord.

1. Monteer de slotvanger (B & G) aan het paneel
2. Sluit het staaldraad aan op de slotvanger (C & I), welke u bij stap 1 aan het paneel heeft gemonteerd.
3. Indien aanwezig. Gebruik het boorsjabloon en boor de gaten in het plafond.
4. Installeer de pluggen (H) en schroef (F) de vergrendelbuis (E) vast.
5. Bevestig (D) de staaldraad aan de vergrendelbuis.
6. Hang de panelen (A) op de gewenste hoogte (minimaal 10 cm van het plafond).
7. Stop de stekker in het stopcontact en, indien wenselijk, sluit het paneel aan de thermostaat. Dit laatste dient gedaan te worden door een elektricien.
8. Tijd om te genieten van uw Ver infrarood verwarmingspaneel.



A



I



B



C



D



E



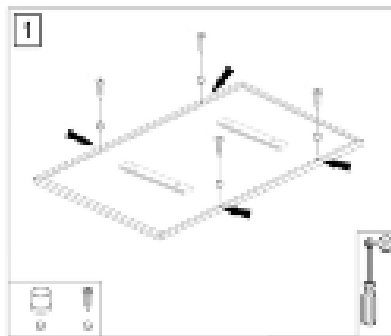
F



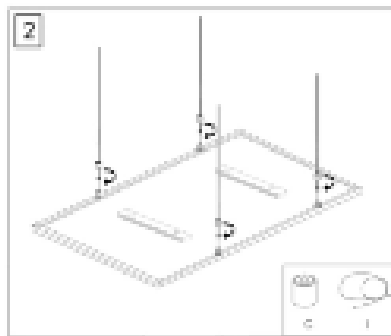
G



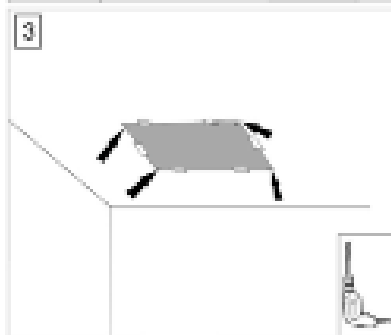
H



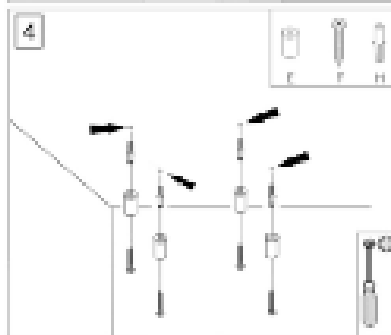
1



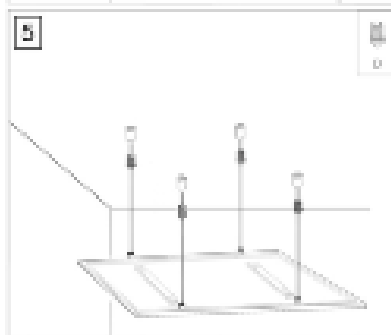
2



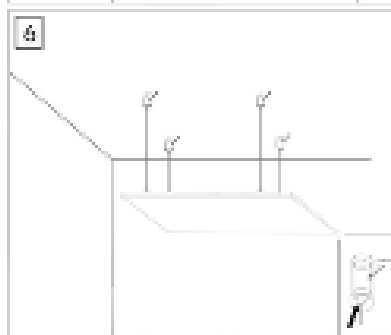
3



4



5



6

1

DE PANELEN ZIJN ELECTRISCH

De FIR-panelen dienen voorzien te worden van stroom. De panelen zijn voorzien van een stekker met een lengte van 1 meter. Houd hier rekening mee.

Uw installateur weet hoe hij aan uw wensen kan voldoen.

2

DE PANELEN AAN DE WAND/MUUR MONTEREN

De FIR-panelen kunnen ook aan de muur worden gemonteerd.

Voor montage aan de muur adviseren wij om eerst te kijken welke pluggen bij uw muur passen. Ook hierbij geldt: de stekker is 1 meter lang. Houd hier rekening mee.

3

LENGTE VAN DE STAALDRADEN

De staaldraden hebben een lengte van 1 meter. Door het handige mechanisme, kunt u de hoogte van het paneel makkelijk verstellen.

EXTRA INFORMATIE



CONTACT

Zijn er toch nog vragen? U kunt gerust contact met ons opnemen en wij helpen u graag. U kunt mailen naar installatie@cleanheating.eu of scan de QR-code hier rechts.

Wij helpen u graag bij het creëren van een gezonder binnenklimaat!

DIERENRIEM 44, 7071 TH, ULFT | WWW.CLEANHEATING.EU

SCAN MIJ OM DIRECT TE MAILEN

