



Instructions
Anleitung
Instrucciones

SF51

1-Bay Charger
Ladegerät mit einem Steckplatz
cargador de 1 compartimento

Contents

SF51 1-Bay Charger Instructions	3
Anleitung für das Ladegerät mit einem Ladesteckplatz SF51.	7
Instrucciones del cargador de 1 compartimiento del SF51 .	11

SF51 1-Bay Charger Instructions

The SF51 1-Bay Charger (Model 074645) is an accessory for the SF51 Cordless Scanner. These instructions explain how to install and use the charger.

To use the charger you also need a 1-bay AC power supply (P/N 851-086-xxx) (sold and ordered separately) with these AC power adapters: Australia; Continental Europe; North America, Central America, Mexico, and Japan; United Kingdom; flat plate (for use with an AC power cord, not included).

To install the charger (optional), you need mounting hardware appropriate for the thickness of the mounting surface.



Warning

To prevent fire or electric shock, do not expose the battery charger to rain or moisture.

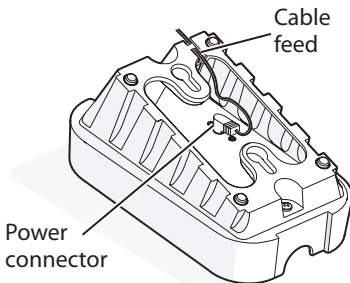


Caution

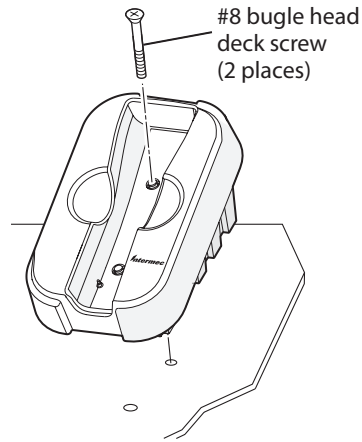
You must use the appropriate Intermec power supply with this device or equipment damage may occur.

Installing Horizontally

- 1 Using the provided mounting template, mark and drill two holes in the mounting surface.
- 2 Connect the AC power supply to the power connector on the charger, and route the cable through the cable feed.

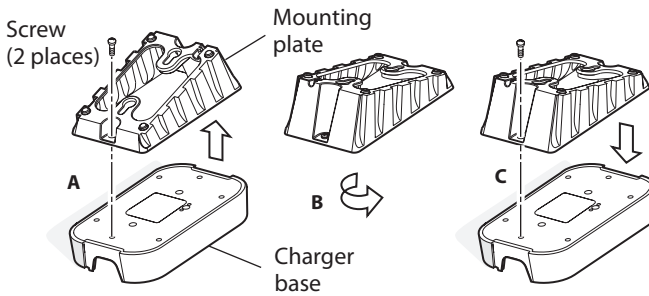


- 3 Attach the charger to the mounting surface using appropriate mounting hardware through the two holes in the charger and the mounting surface.
- 4 If necessary, attach the appropriate power adapter to the AC power supply.
- 5 Connect the power supply to an AC power outlet.

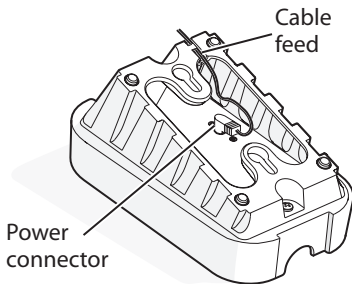


Installing Vertically

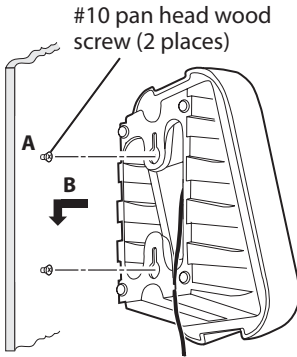
- 1 Reconfigure the mounting plate.



- 2 Using the provided mounting template, mark and drill two holes in the mounting surface.
- 3 Connect the AC power supply to the power connector on the charger, and route the cable through the cable feed.

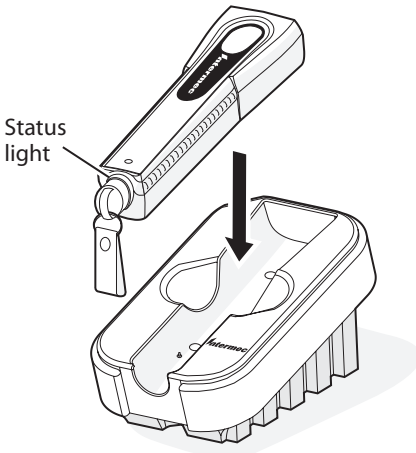


- 4 Install the appropriate mounting hardware (not included) through the two holes you drilled in Step 2 leaving a 0.64 cm (1/4 in) gap between the mounting surface and screw head.
- 5 Place the keyhole slots on the charger base over the screw heads and slide the charger down until it locks into place.



- 6 If necessary, attach the appropriate power adapter to the AC power supply.
- 7 Connect the power supply to an AC power outlet.

Charging the SF51



Understanding the Status Light

Color	Description
Steady green	Battery is fully charged.
Slow flashing green	Battery is quick charging. Quick charging occurs for the first hour that the SF51 is in the charger. After 1 hour, the battery is charged to approximately 75% capacity.
Fast flashing green	Battery is charging. A fully discharged battery charges to 100% capacity in approximately 3 hours.
Flashing red	The battery temperature is too cold or too hot for the battery to charge. Make sure that the temperature is from 0°C to 35°C (32°F to 95°F).
Steady red	The battery is not charging. You need to replace the battery. For help, contact your local Intermec service representative.
No light	The charger is not operating. Make sure that the: <ul style="list-style-type: none">• SF51 is correctly seated in the charger.• power supply is properly connected to the charger and an AC outlet.• charging pins on the charger and the battery contacts on the SF51 are clean. To clean the contacts, rub them with a pencil eraser and remove any debris from the eraser.

Specifications

Electrical requirements: $\overline{\text{---}}$ 5V, 1.5A

Operating temperature: 0°C to 35°C (32°F to 95°F)

Storage temperature: -20°C to 60°C (-4°F to 140°F)

Relative humidity: 0% to 95% non-condensing

Where to Find More Information

To download manuals, go to www.intermec.com. For Product Support, go to intermec.custhelp.com or call 1-800-755-5505.

Anleitung für das Ladegerät mit einem Ladesteckplatz SF51

Das Ladegerät mit einem Ladesteckplatz SF51 (Modell 074645) ist ein Zubehör für den Schnurlos-Scanner SF51. Diese Anleitung erläutert den Einbau und Gebrauch des Akkuladegeräts.

Zur Verwendung des Ladegeräts sind außerdem folgende Teile erforderlich (separat zu verkaufen und zu bestellen): Wechselstromnetzteil für Ladegerät mit einem Ladesteckplatz (P/N 851-086-xxx) mit folgenden Wechselstromadaptern: Australien; Kontinentaleuropa; Nordamerika, Mittelamerika, Mexiko und Japan; Großbritannien; Flachplatte (zum Gebrauch mit einem Wechselstromkabel, nicht inbegriffen)

Zum Einbau des Ladegeräts (wahlweise) sind außerdem Befestigungsschrauben (für die Stärke der Montagefläche geeignet).



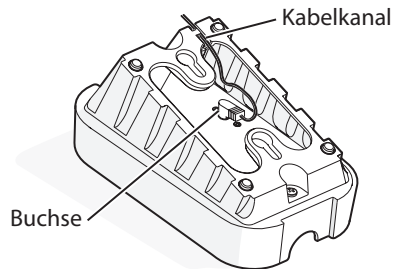
Um einen Brand oder elektrischen Schlag zu vermeiden, darf das Akkuladegerät keinem Regen bzw. keiner Feuchtigkeit ausgesetzt werden.



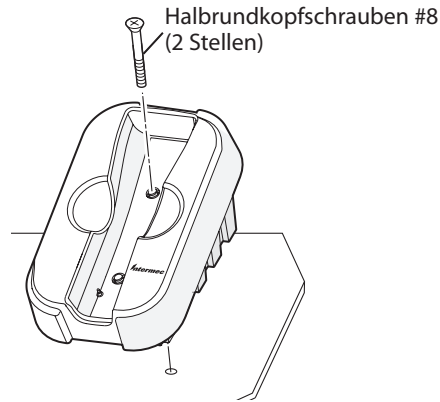
Mit diesem Gerät muss ein geeignetes Internetzteil verwendet werden, damit es zu keinen Geräteschäden kommen kann.

Waagerechter Einbau

- 1 Setzen Sie die Montagevorlage an, markieren und bohren Sie zwei Löcher in die Montagefläche.
- 2 Schließen Sie das Wechselstromnetzteil an die Buchse am Ladegerät an; verlegen Sie das Kabel durch den Kabelkanal.



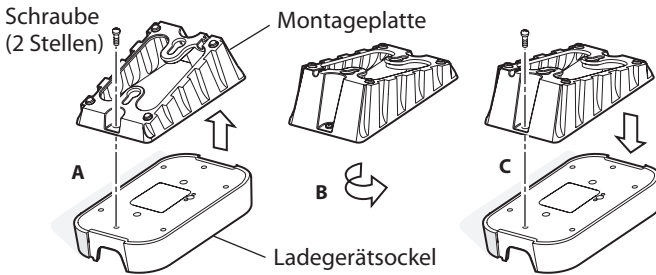
- 3** Bei einer waagerechten Montagefläche befestigen Sie das Ladegerät an der Montagefläche. Setzen Sie die Schrauben durch die zwei Löcher im Ladegerät ein und befestigen Sie es an der Montagefläche.



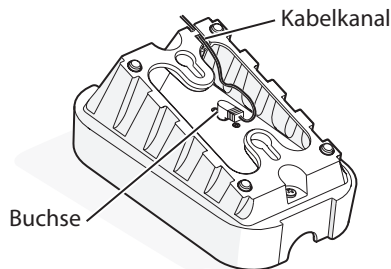
- 4** Bei Bedarf befestigen Sie den entsprechenden Netzadapter am Wechselstromnetzteil.
- 5** Schließen Sie das Netzteil an der Steckdose an.

Senkrechter Einbau

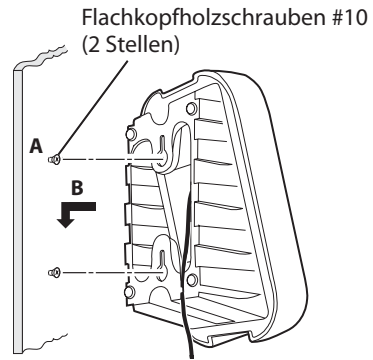
- 1** Wenn das Ladegerät an einer senkrechten Fläche montiert wird, muss die Montageplatte abgeändert werden.



- 2** Setzen Sie die Montagevorlage an, markieren und bohren Sie zwei Löcher in die Montagefläche.
- 3** Schließen Sie das Wechselstromnetzteil an die Buchse am Ladegerät an; verlegen Sie das Kabel durch den Kabelkanal.

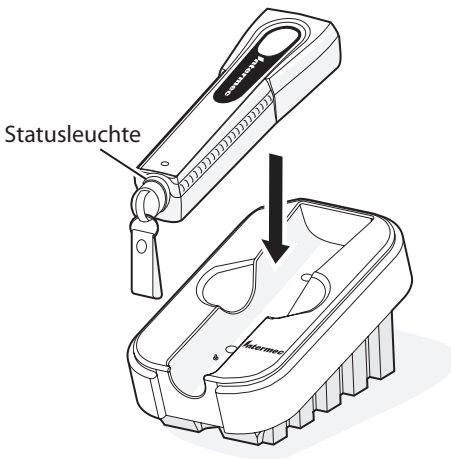


- 4 Bauen Sie die geeigneten Schrauben (nicht mitgeliefert) durch die beiden in Schritt 2 gebohrten Löcher ein. Dabei müssen Sie einen 6,4 mm breiten Spalt zwischen der Montagefläche und dem Schraubenkopf lassen.



- 5 Setzen Sie die Langlöcher im Ladesockel über die Schraubenköpfe und drücken Sie das Ladegerät nach unten, bis es einrastet.
- 6 Bei Bedarf befestigen Sie den entsprechenden Netzadapter am Wechselstromnetzteil.
- 7 Schließen Sie das Netzteil an der Steckdose an.

Aufladen des Modells SF51



Erläuterung der Statusanzeige

Farbe	Beschreibung
Konstant grün	Der Akku ist vollständig geladen.
Blinkt langsam grün	Der Akku wird im Schnellverfahren geladen. Die Schnellladung erfolgt während der ersten halben Stunde, in der sich das Modell SF51 im Ladegerät befindet. Nach 30 Minuten ist der Akku etwa zu 75% geladen.
Blinkt schnell grün	Der Akku wird geladen. Ein vollständig entladener Akku wird in etwa 3 Stunden vollständig aufgeladen.
Blinkt rot	Die Temperatur ist zu kalt oder zu heiß und der Akku wird nicht geladen. Sicherstellen, dass die Temperatur zwischen 0 °C und 35 °C (32 °F und 95 °F) liegt.
Konstant rot	Der Akku wird nicht geladen. Der Akku muss ersetzt werden. Hilfestellungen erhalten Sie von Ihrem örtlichen Intermec-Vertreter.
Keine Leuchte an	Das Ladegerät ist außer Betrieb. Folgendes sicherstellen: <ul style="list-style-type: none">• Das Modell SF51 ist korrekt in das Ladegerät eingeschoben.• Das Netzteil ist korrekt an das Ladegerät und die Steckdose angeschlossen. Die Ladepole des Ladegeräts und die Akkukontakte des Modells SF51 sind sauber. Zum Reinigen der Kontakte, diese mit einem Radiergummi abreiben und alle Radiergummirückstände entfernen.

Technische Daten

Stromversorgung: $\overline{\text{---}}$ 5 V, 1,5 A

Betriebstemperatur: 0 °C bis 35 °C (32 °F bis 95 °F)

Lagertemperatur: -20 °C bis 60 °C (-4 °F bis 140 °F)

Relative Luftfeuchtigkeit: 0% bis 95%, nicht kondensierend

Verweise zu weiteren Informationen

Zum Herunterladen von Handbüchern besuchen Sie www.intermec.com. Produktunterstützung erhalten Sie unter intermec.custhelp.com oder rufen Sie 1-800-755-5505 an.

Benötigt Intermec Wechselstromnetzteil (Bestellnr. 851-086-001) ~100 bis 240 VAC, 50-60 Hz

Instrucciones del cargador de 1 compartimiento del SF51

El cargador de 1 compartimiento del SF51 (Modelo 074645) es un accesorio para el escáner inalámbrico SF51. Estas instrucciones explican cómo instalar y usar el cargador.

Para usar el cargador también necesita este artículo (se venden y piden por separado): fuente de alimentación de CA para 1 compartimiento (P/N 851-086-xxx) con estos adaptadores de CA: Australia; Europa Continental; Norteamérica, Centroamérica, México y Japón; Reino Unido; Placa plana (para usar con un cable de alimentación de CA, no se incluye).

Para instalar el cargador (opcional), también se necesitan estos artículos: herraje de montaje (adecuado para el espesor de la superficie de montaje).



Advertencia

Para evitar incendios o choque eléctrico, no exponga el cargador de batería a la lluvia ni a la humedad.

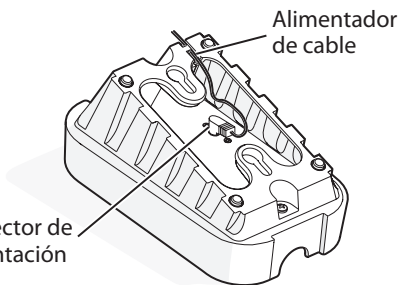


Precaución

Debe usar la fuente de alimentación Intermec adecuada con este dispositivo, de lo contrario puede dañarse el equipo.

Instalación horizontal

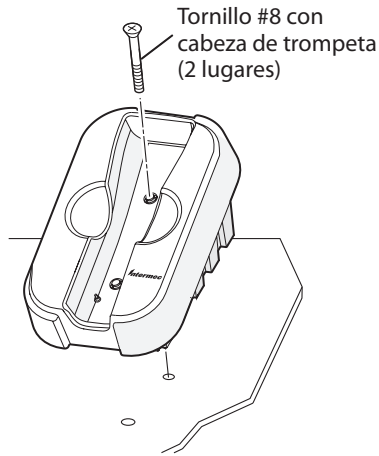
- 1 Usando la plantilla de montaje provista, marque y taladre dos agujeros en la superficie de montaje.
- 2 Conecte la fuente de alimentación de CA al conector eléctrico del cargador y guíe el cable a través del alimentador de cable.



3 Para una superficie horizontal, instale el cargador en la superficie de montaje usando herraje adecuado de montaje a través de los dos agujeros del cargador y la superficie de montaje.

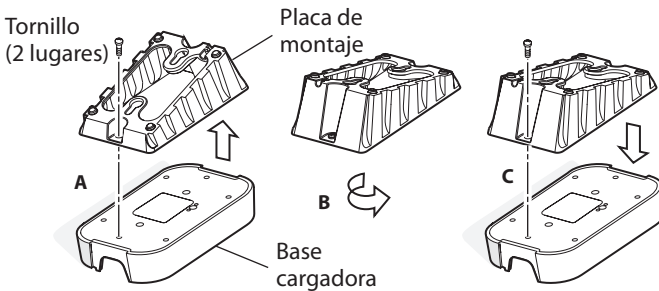
4 Si es necesario, conecte el adaptador adecuado a la fuente de alimentación de CA.

5 Conecte la fuente de alimentación a un tomacorriente de CA.



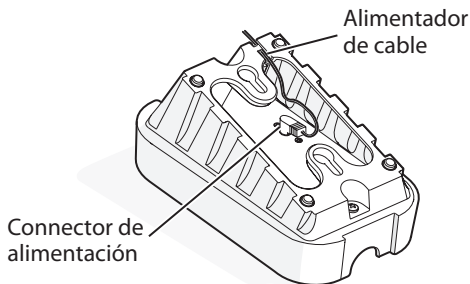
Instalación vertical

1 Si está instalando el cargador sobre una superficie vertical, reconfigure la placa de montaje.

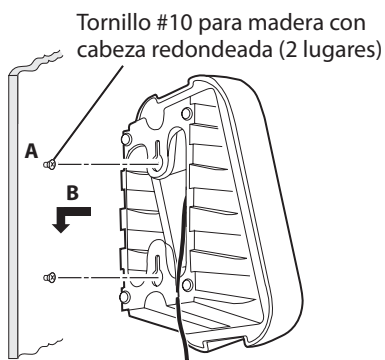


2 Usando la plantilla de montaje provista, marque y taladre dos agujeros en la superficie de montaje.

3 Conecte la fuente de alimentación de CA al conector eléctrico del cargador y guíe el cable a través del alimentador de cable.



4 Instale el herraje adecuado de montaje (no se incluye) a través de los dos agujeros que taladró en el paso 2 dejando un espacio de 0.64 cm (1/4 de pulgada) entre la superficie de montaje y la cabeza del tornillo.

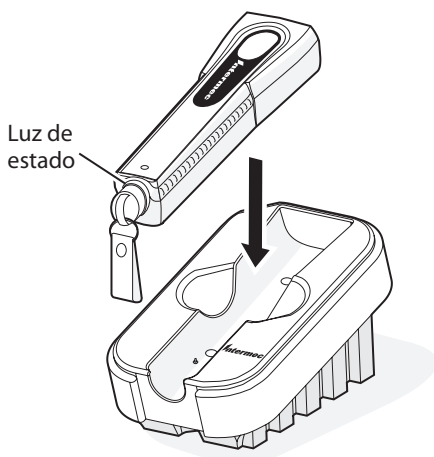


5 Ponga las ranuras de la base del cargador sobre las cabezas de los tornillos y deslice el cargador hacia abajo hasta que se traben en su sitio.

6 Si es necesario, conecte el adaptador adecuado a la fuente de alimentación de CA.

7 Conecte la fuente de alimentación a un tomacorriente de CA.

Carga del SF51



Explicación de las luces de estado

Color	Descripción
Verde constante	La batería está totalmente cargada.
Verde parpadeante lento	La batería está cargando rápidamente. La carga rápida ocurre en la primera hora que está el SF51 en el cargador. Después de 1 hora, la batería se carga hasta una capacidad aproximada del 75%.
Verde parpadeante rápido	La batería está cargando. Una batería totalmente descargada se carga al 100% en unas 3 horas.
Rojo parpadeante	La temperatura de la batería es demasiado baja o demasiado alta para que cargue la batería. Compruebe que la temperatura sea de 0°C a 35°C (32°F a 95°F).
Rojo constante	La batería no está cargando. Debe cambiar la batería. Para obtener ayuda, diríjase al representante local de servicio de Intermec.
No hay luz	El cargador no funciona. Revise lo siguiente: <ul style="list-style-type: none">• El SF51 está asentado correctamente en el cargador.• la fuente de alimentación está debidamente conectada al cargador y a un tomacorriente de CA.• las patillas de carga del cargador y los contactos de la batería en el SF51 están limpios. Para limpiar los contactos, frótelos con una goma de borrar de lápiz y elimine todo residuo del borrador.

Especificaciones

Requisitos eléctricos:	≡ 5V, 1.5A
Temperatura de operación:	0°C a 35°C (32°F a 95°F)
Temperatura de almacenamiento:	-20°C a 60°C (-4°F a 140°F)
Humedad relativa:	0% a 95%, no condensante

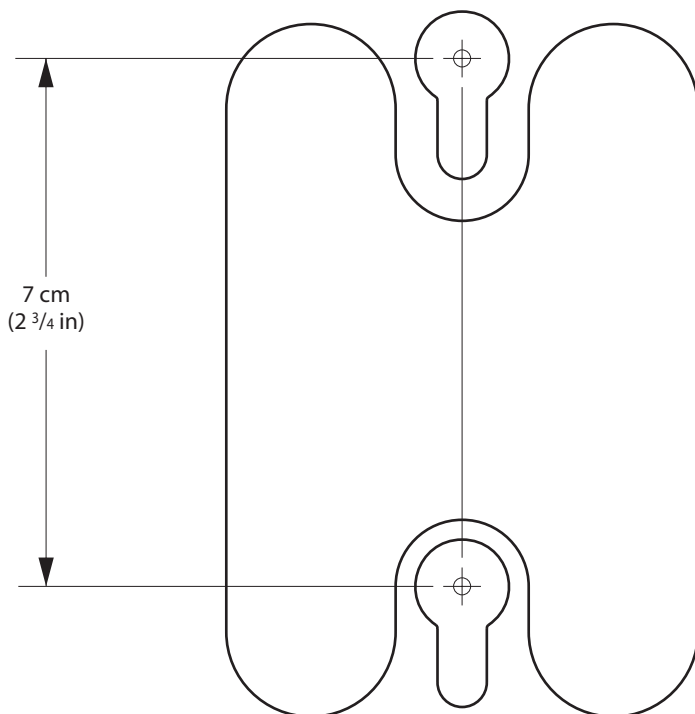
Dónde obtener más información

Para descargar manuales, visite www.intermec.com. Para Asistencia de Productos, visite intermec.custhelp.com o llame al 1-800-755-5505.

Mounting Template: Scale 1:1. Reproductions or copies may not be to scale.

Befestigungsvorlage: Maßstab 1:1 Reproduktionen oder Kopien sind evtl. nicht maßstabsgetreu.

Plantilla de montaje: Escala 1:1. Las reproducciones o copias pueden no ser a escala.



Intermec

Worldwide Headquarters
6001 36th Avenue West
Everett, Washington 98203
U.S.A.

tel 425.348.2600

fax 425.355.9551

www.intermec.com

© 2006 Intermec Technologies Corporation. All rights reserved.

SF51 1-Bay Charger Instructions



P/N 074477-003