

Operating instructions

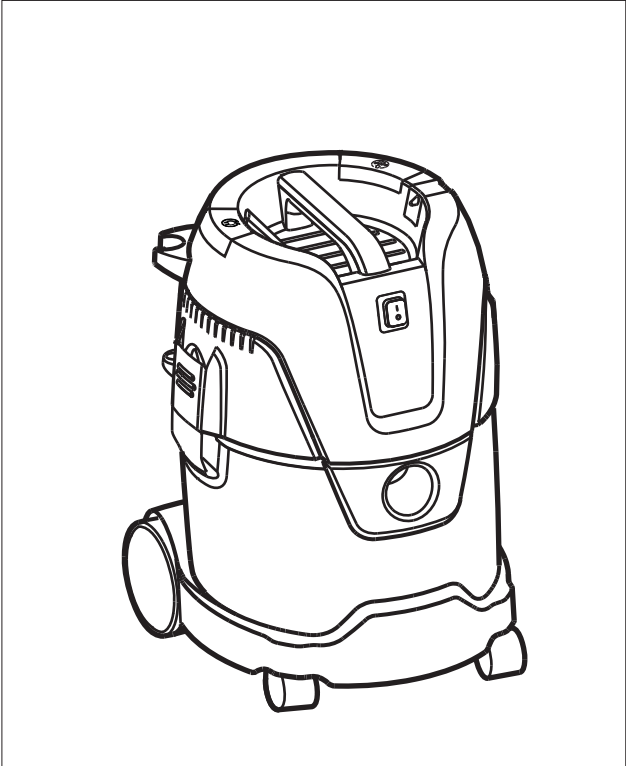


AERO 26
AERO 31 INOX

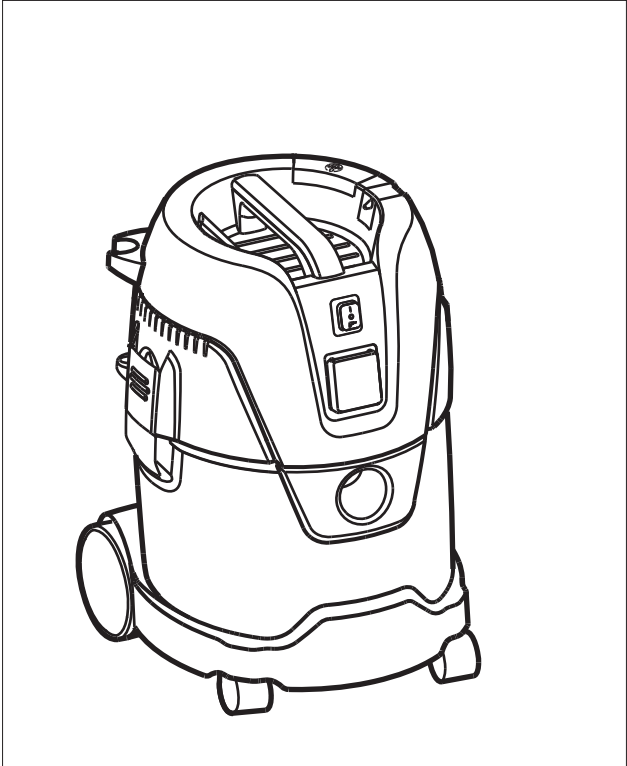


EN	Operating instructions	1
DE	Bedienungsanweisungen	8
FR	Instructions de fonctionnement	15
NL	Gebruiksaanwijzingen	22
IT	Istruzioni per l'uso	29
NO	Bruksanvisning	36
SV	Bruksanvisning	43
DA	Betjeningsvejledning	50
FI	Käyttöohje	57
ES	Instrucciones de funcionamiento	64
PT	Instruções de Funcionamento	71
EL	Οδηγίες λειτουργίας	78
TR	Kullanma Talimatları	86
SL	Navodila za delovanje	93
HR	Upute za uporabu	100
SK	Návod na obsluhu	107
CS	Návod k obsluze	114
PL	Instrukcje dotyczące obsługi	121
HU	Használati útmutató	128
RO	Instrucțiuni de utilizare	135
BG	Указания за експлоатация	142
RU	Руководство по эксплуатации	149
ET	Tööjuhised	157
LV	Norādījumi par ekspluatāciju	164
LT	Naudojimo instrukcija	171
JA	作手順.....	178
ZH	操作说明	185
KO	사용법.....	191
TH	คำแนะนำการใช้งาน	197
MS	Arahan Operasi.....	203
AR	لي غش تال تامي لعت	210

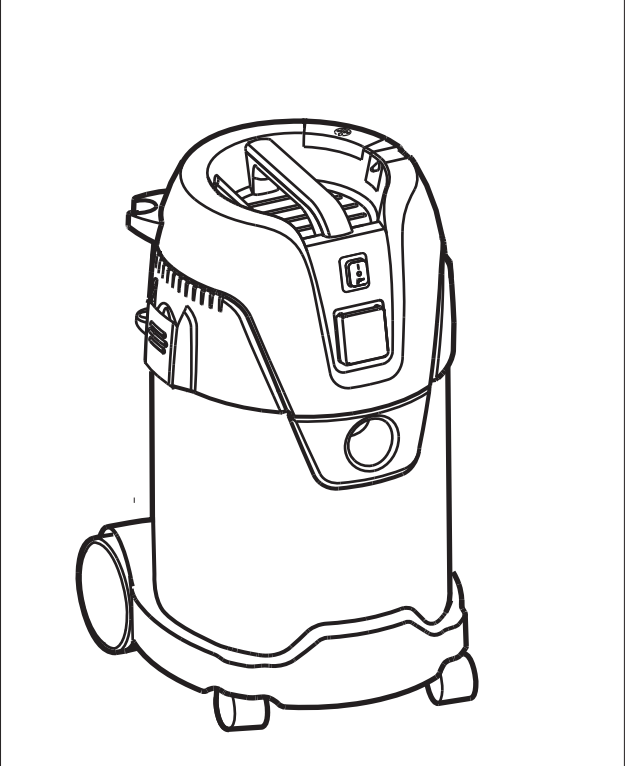
AERO 26-01 X



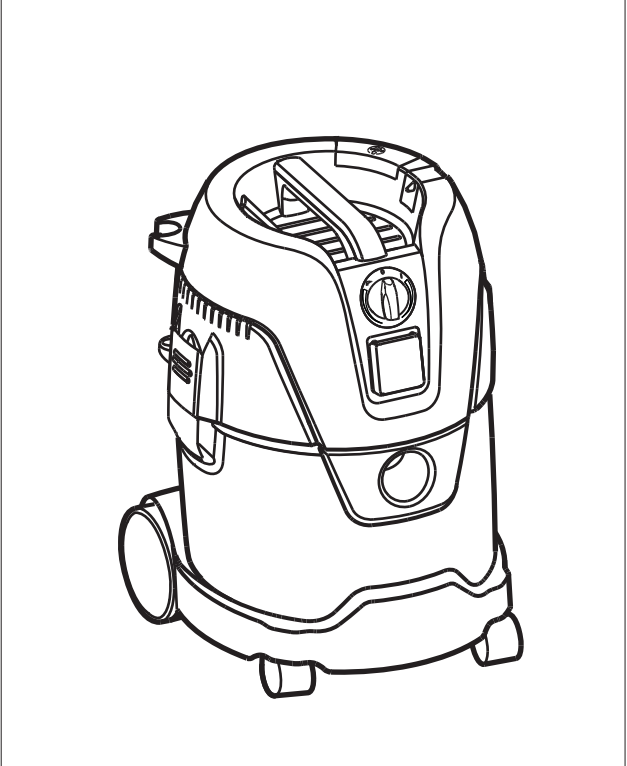
AERO 26-21



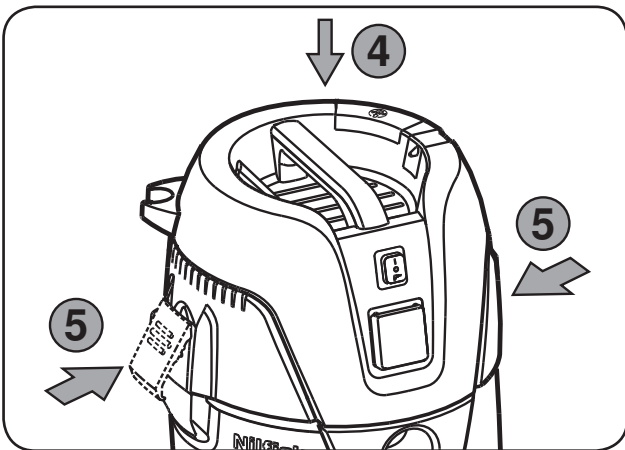
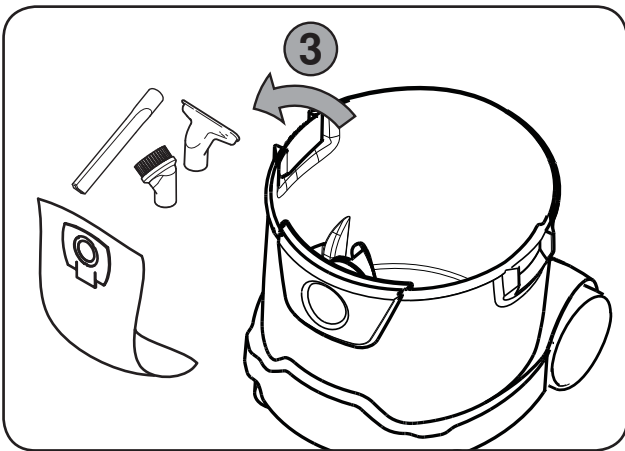
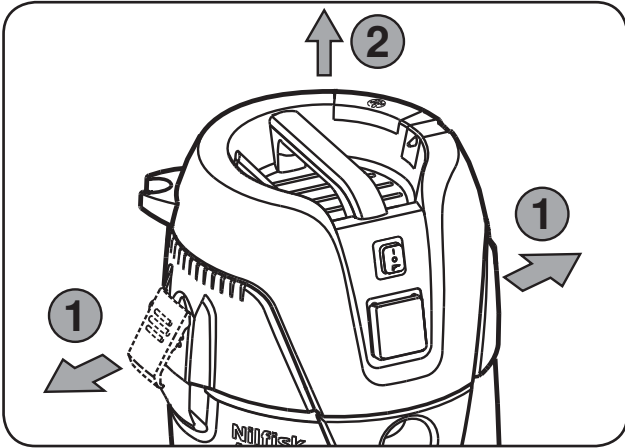
AERO 31-21 INOX



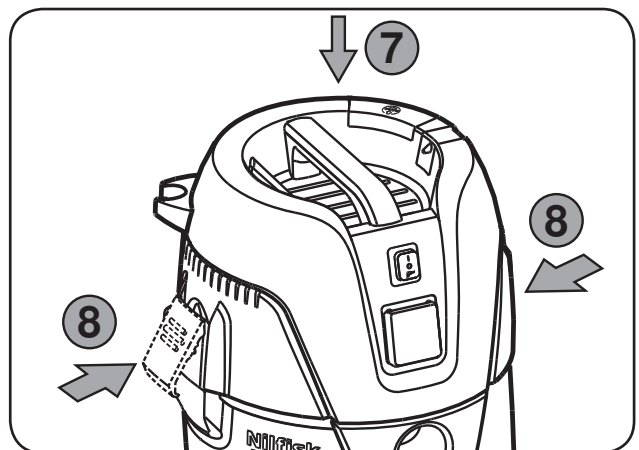
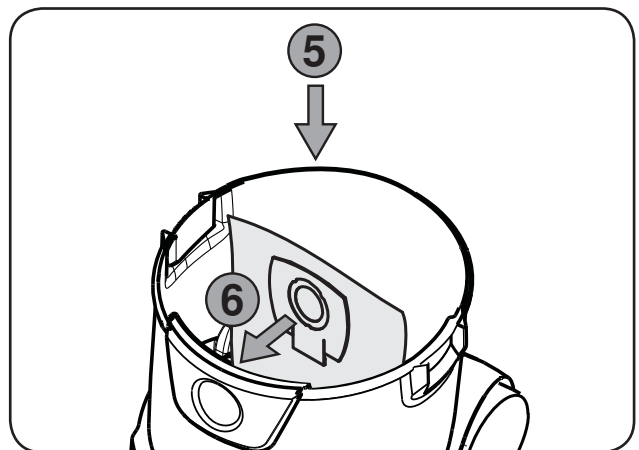
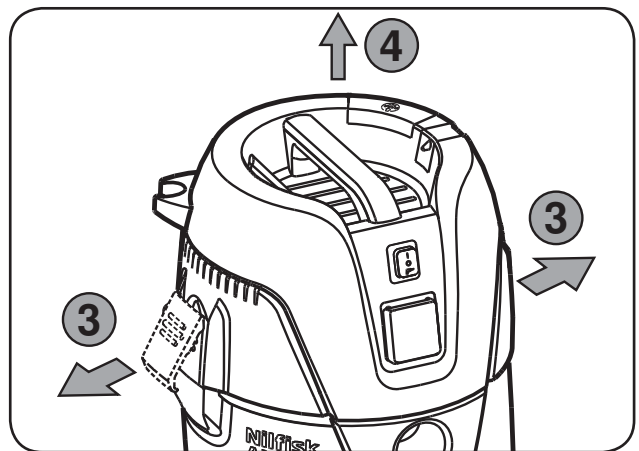
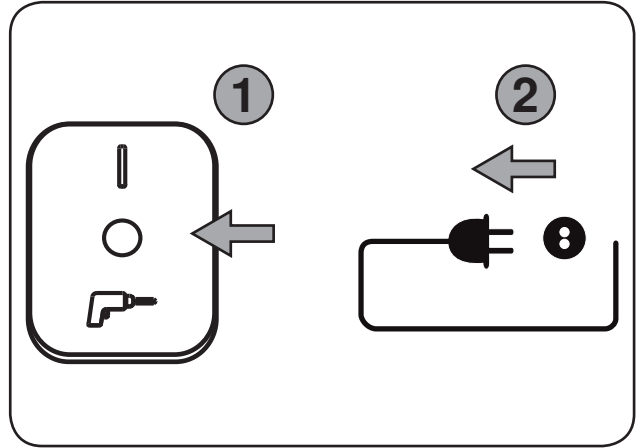
AERO 26-2L



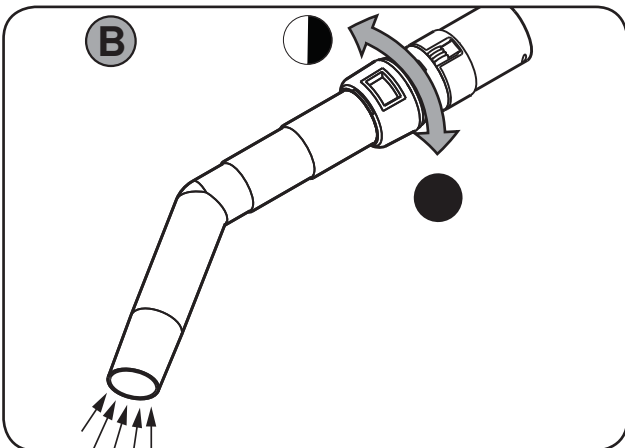
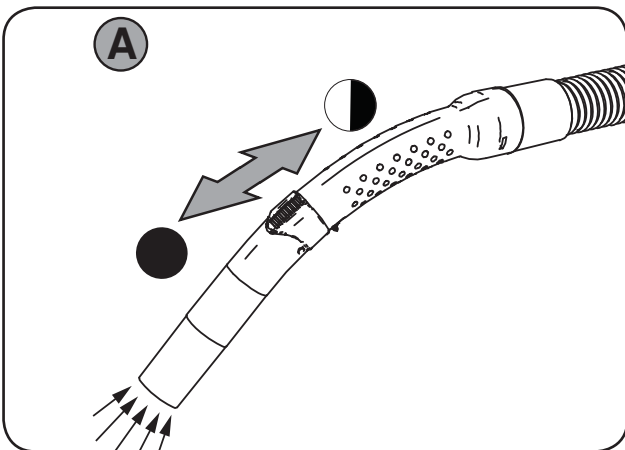
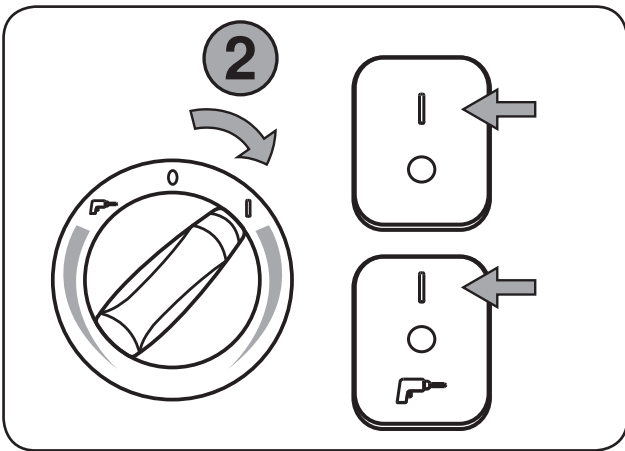
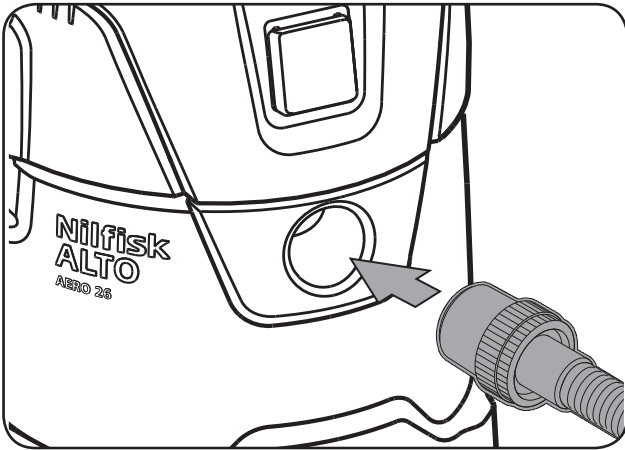
1A)



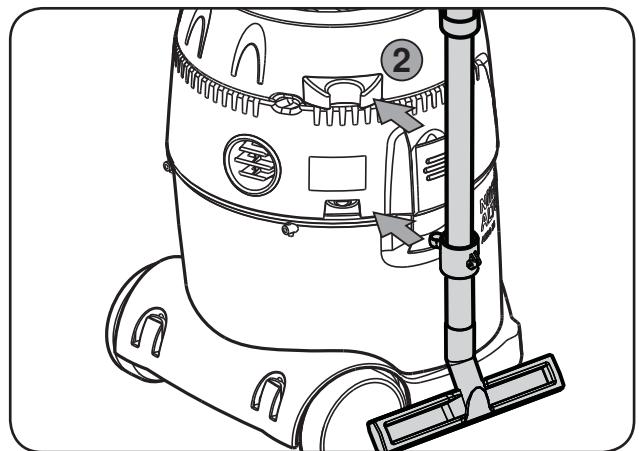
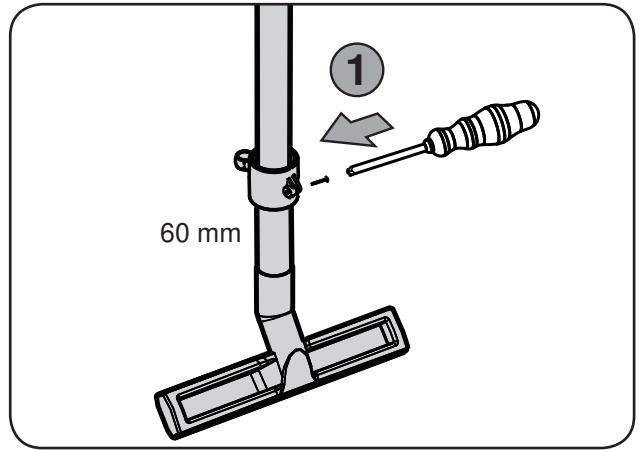
2A



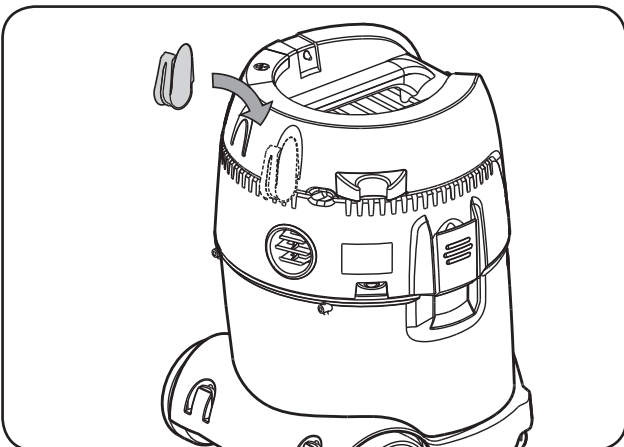
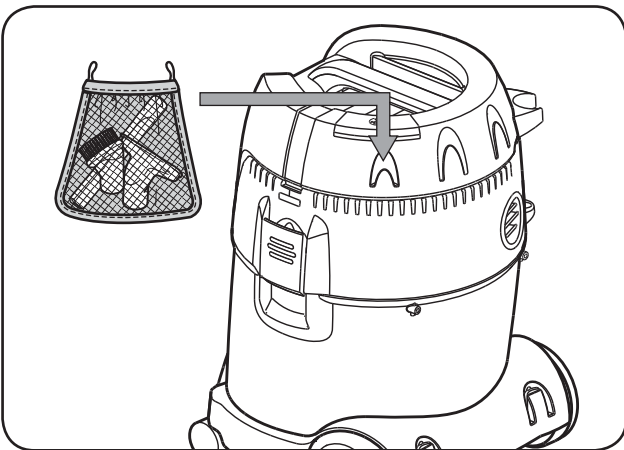
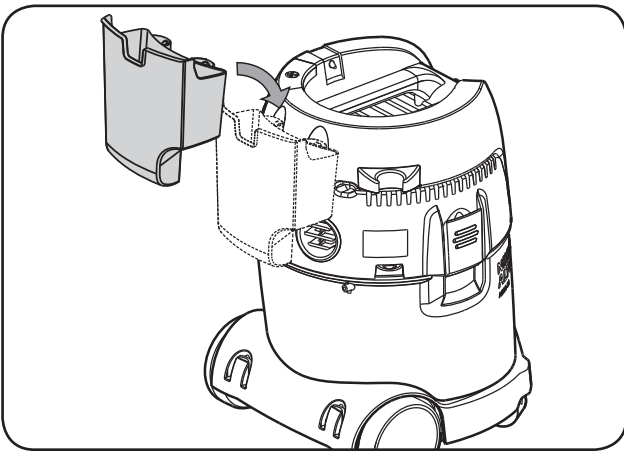
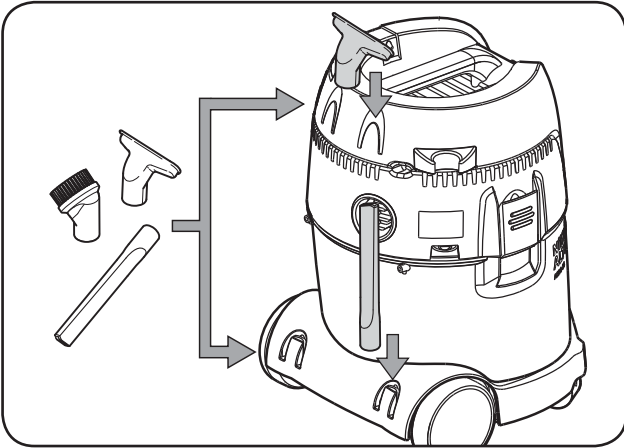
3A)



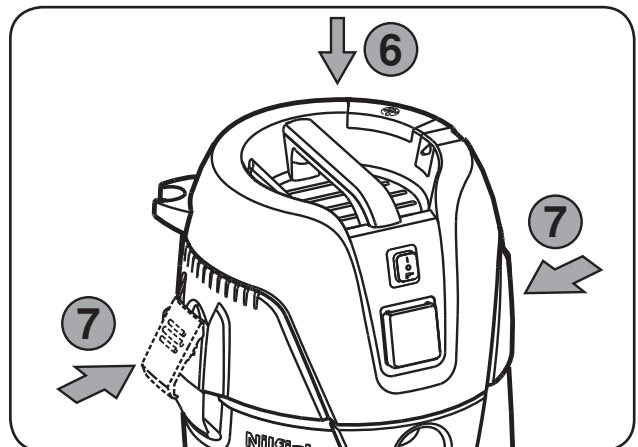
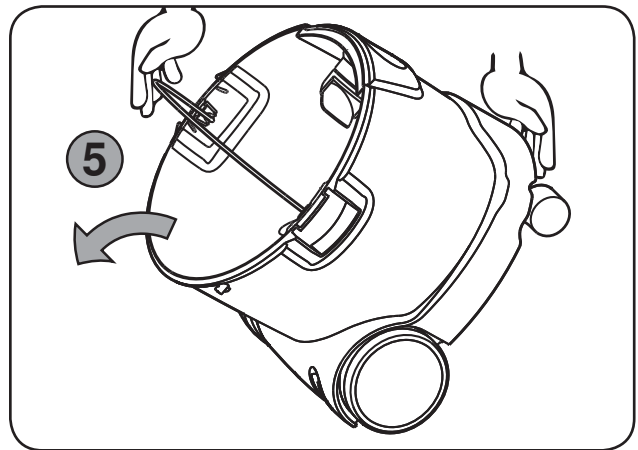
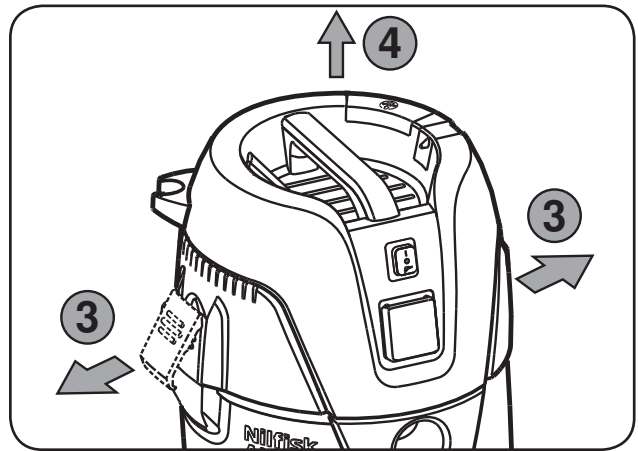
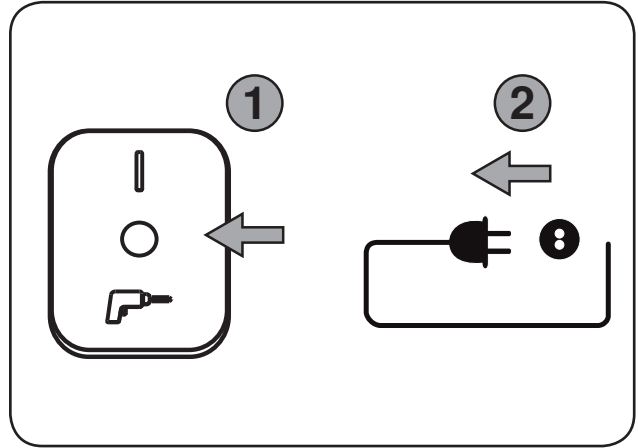
4A



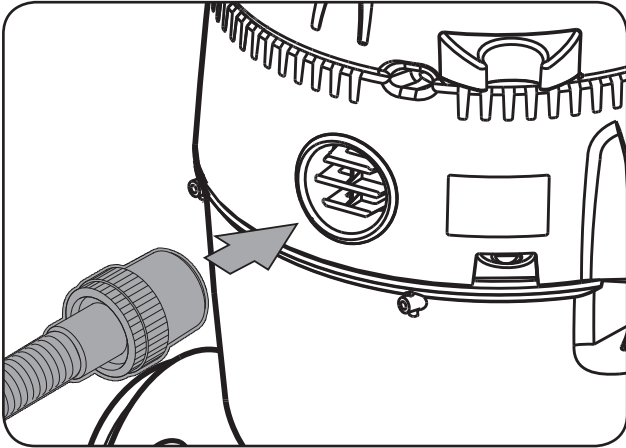
5A *)



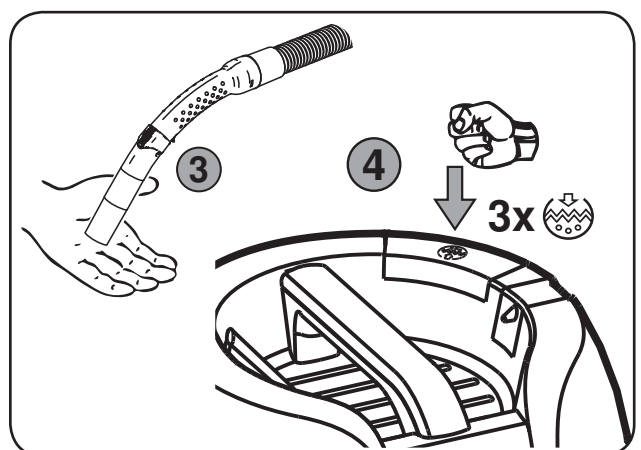
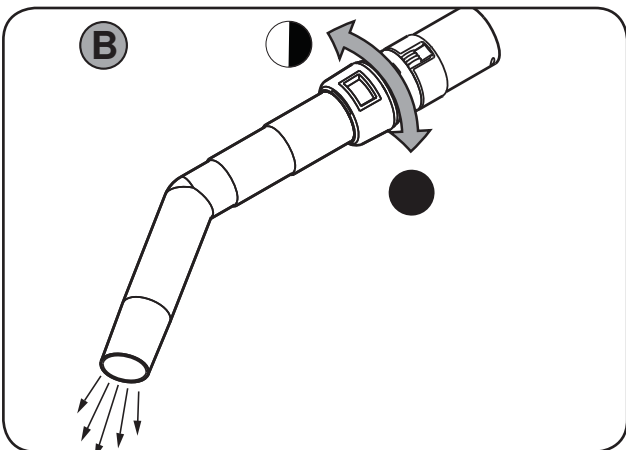
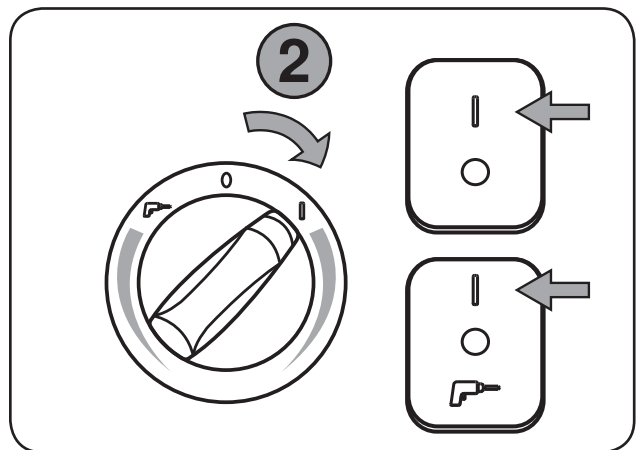
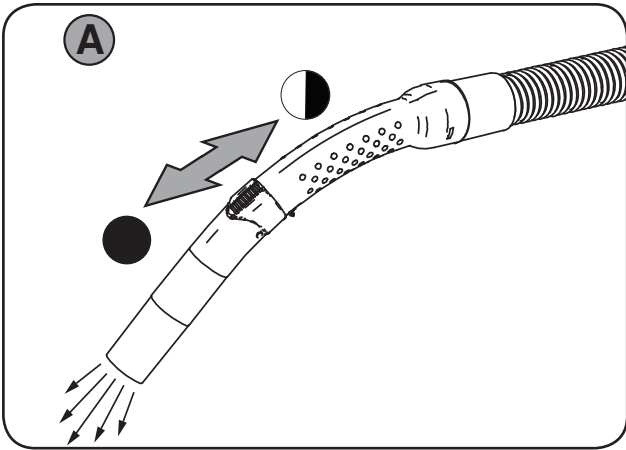
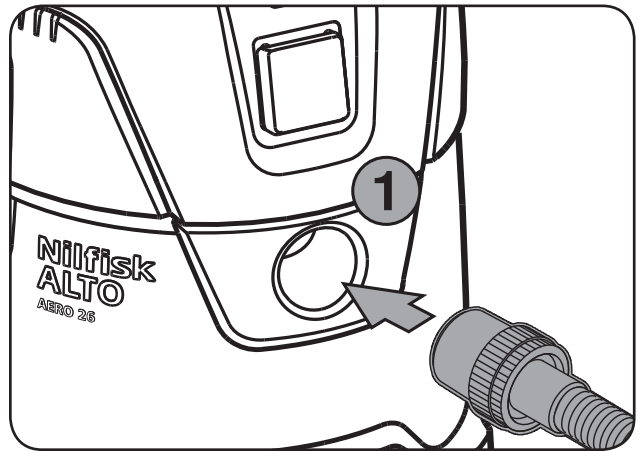
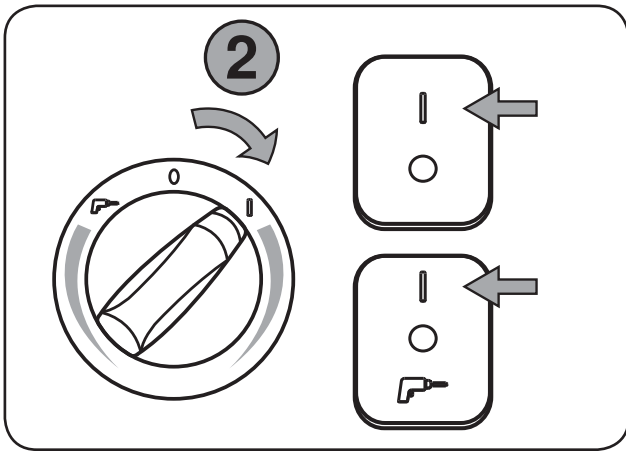
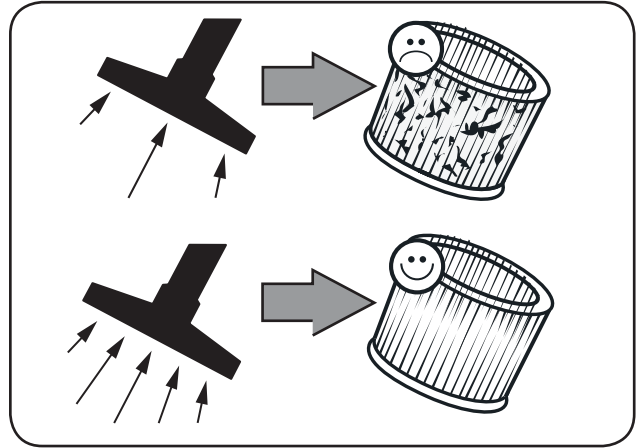
1B *)



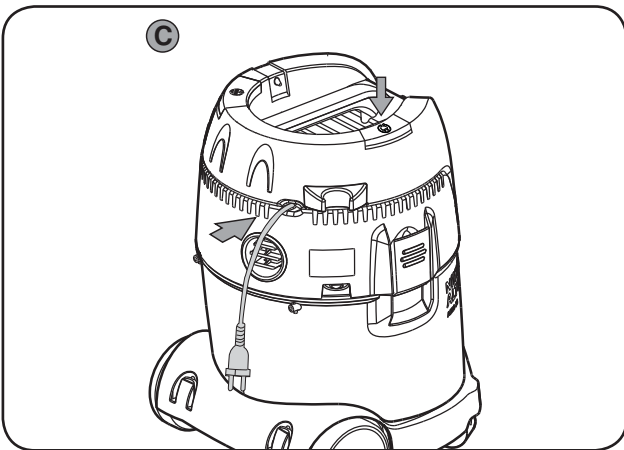
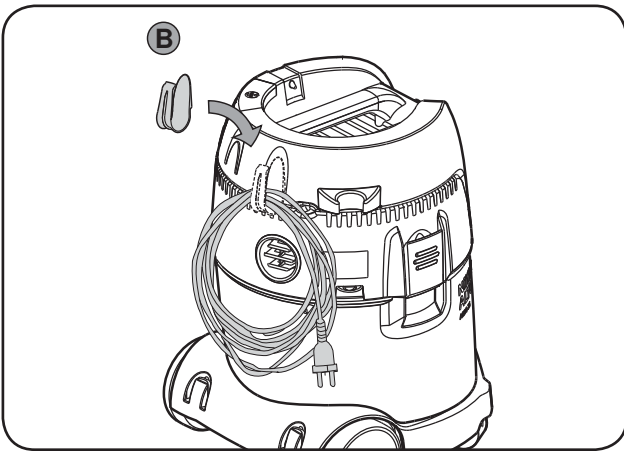
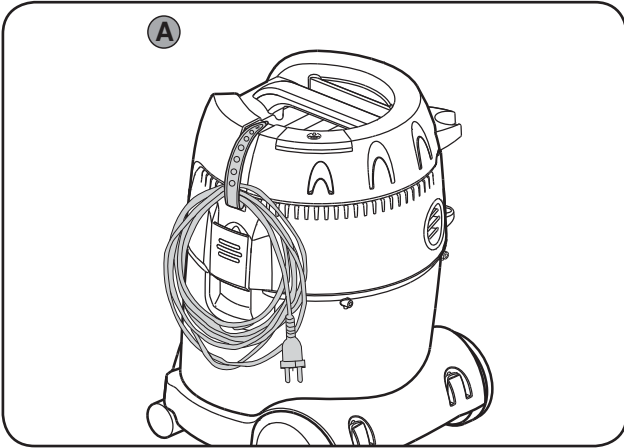
2B¹⁾



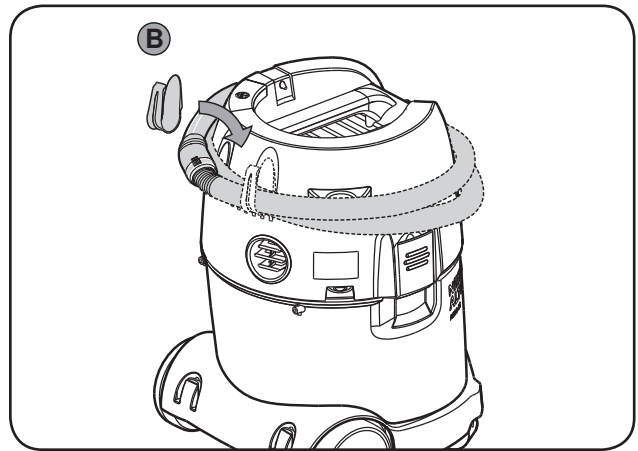
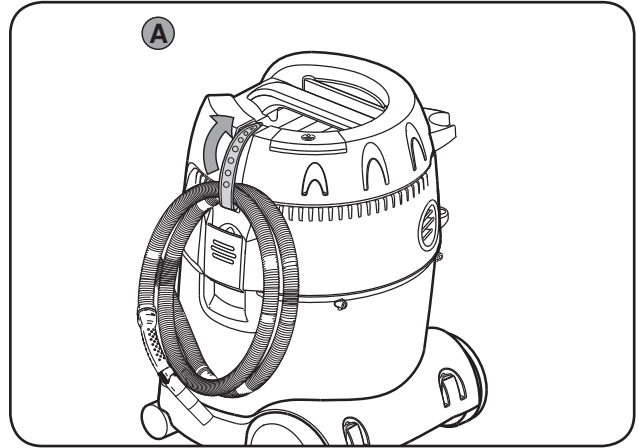
3B¹⁾



4B¹⁾



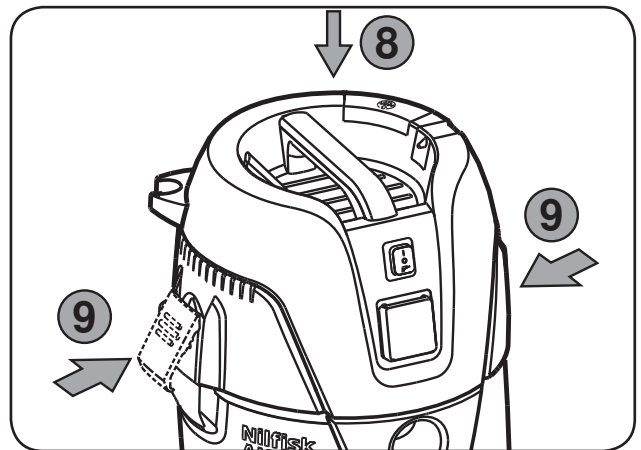
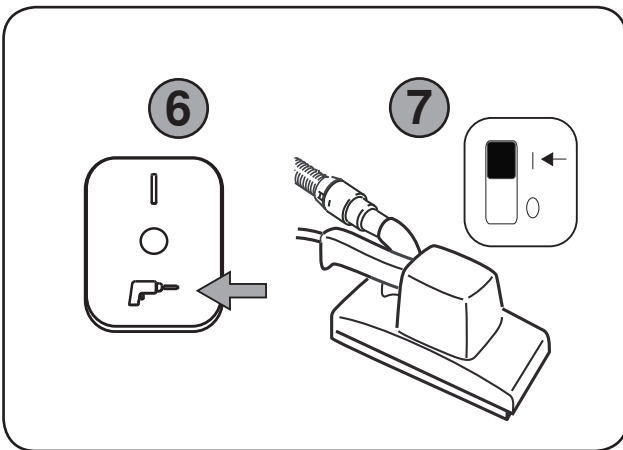
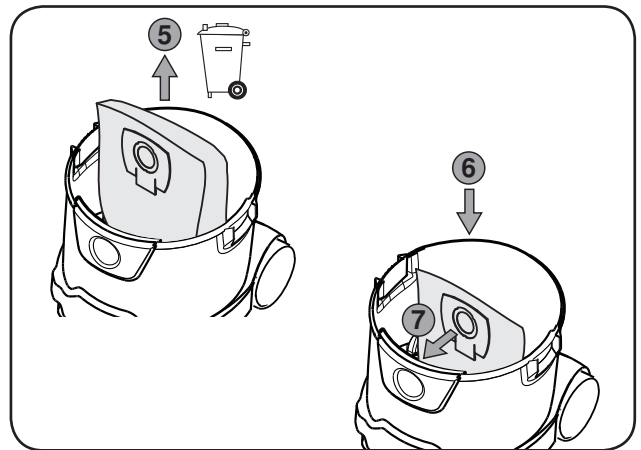
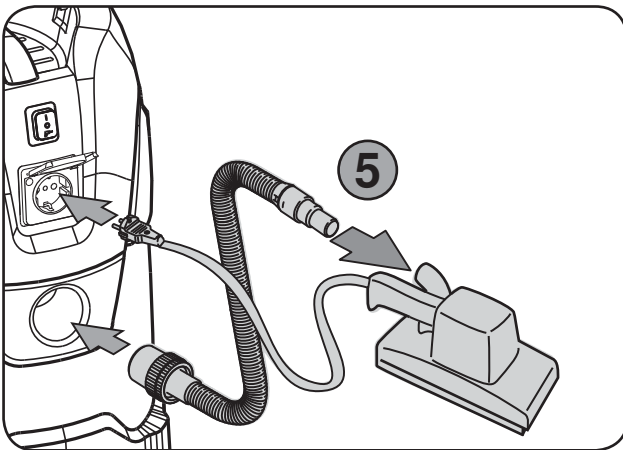
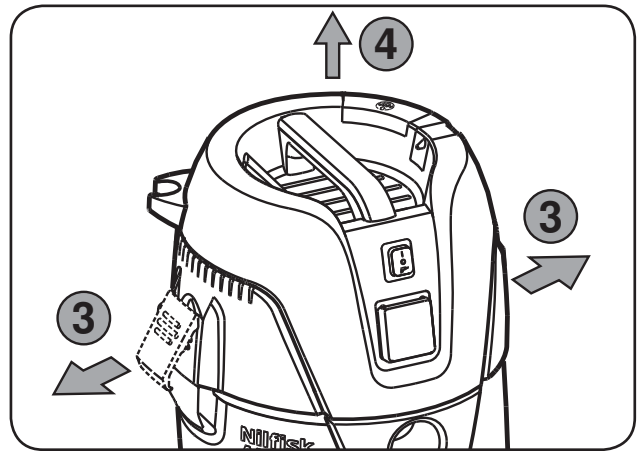
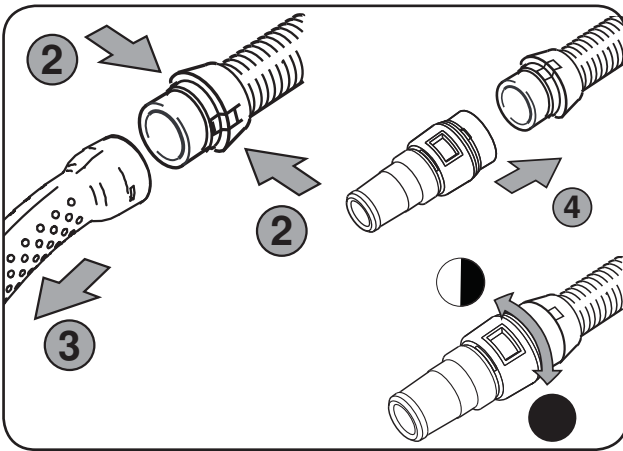
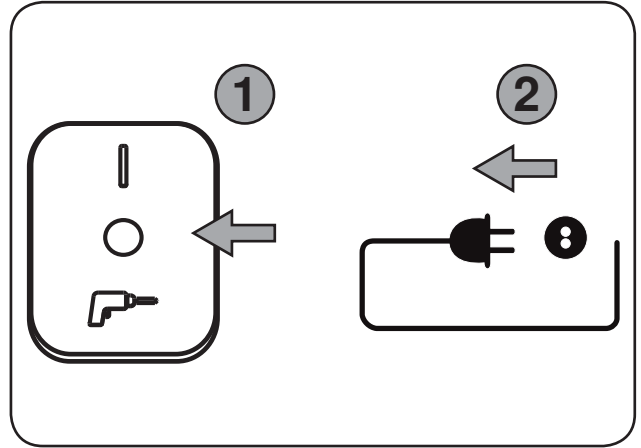
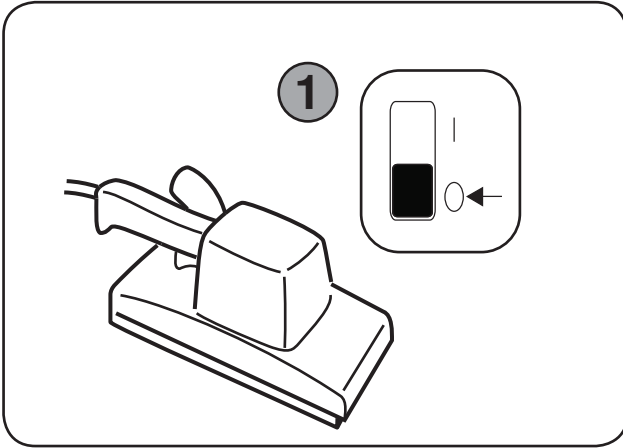
5B¹⁾

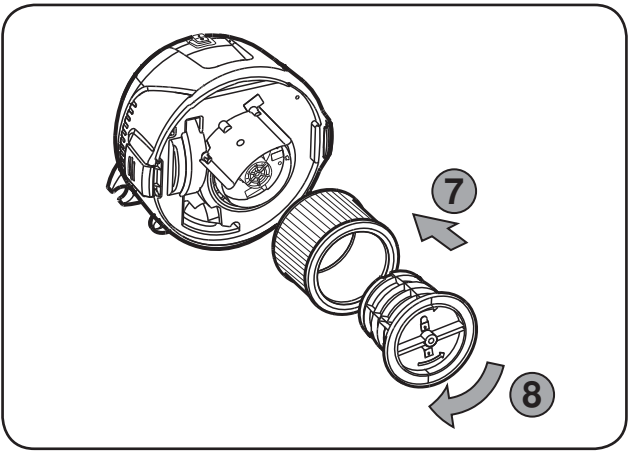
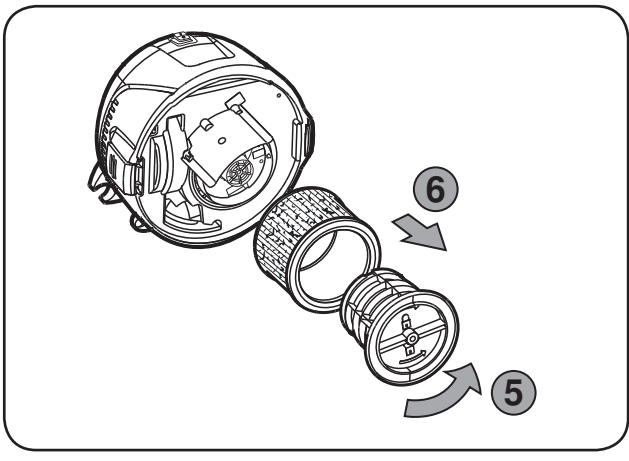
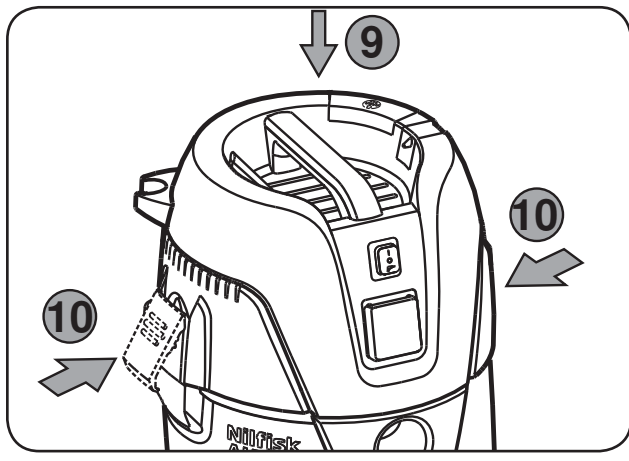
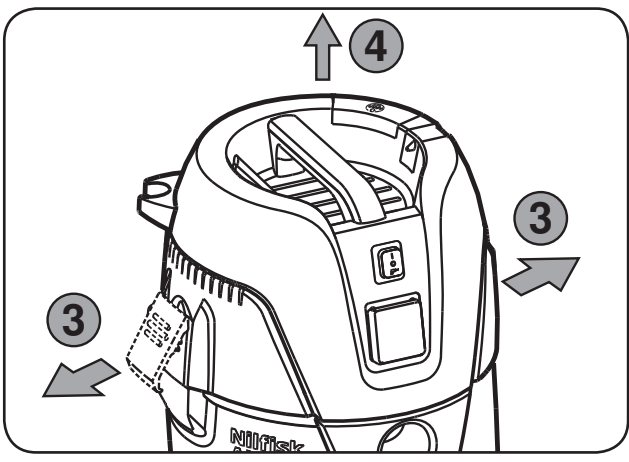
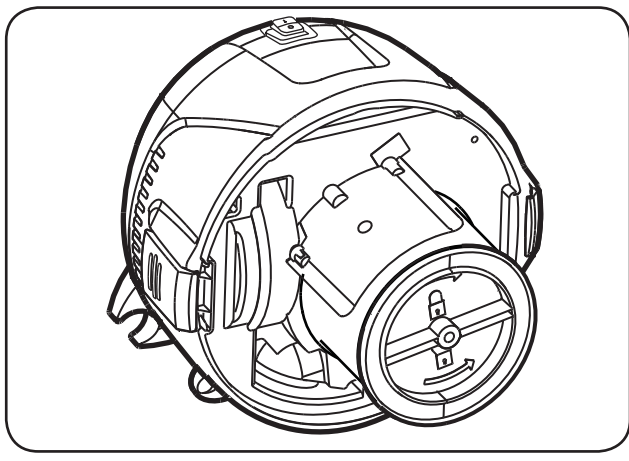
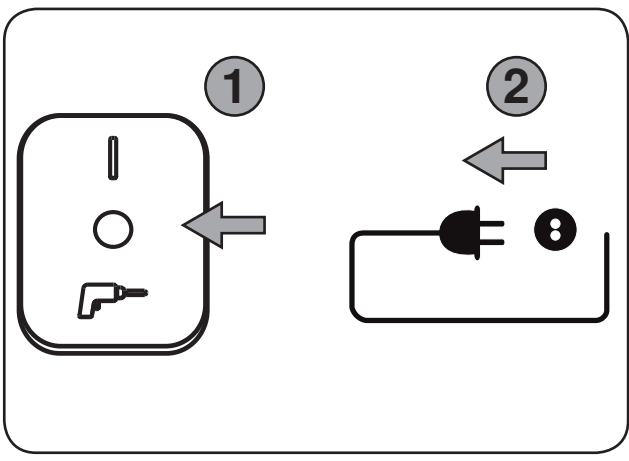


1C)



1D





Snelstartgids

Snelstartgids met afbeeldingen

De snelstartgids met afbeeldingen is een hulpmiddel om te helpen bij het opstarten, bedienen en opbergen van het apparaat. De gids is verdeeld in 4 paragrafen, die worden aangegeven door symbolen:



Voor u begint

- 1A - Accessoires uitpakken
- 2A - Installatie filterzak
- 3A - Plaatsen van slang
- 4A - Buis vast
- 5A - Plaatsing van accessoires



Bediening / Werking

- 1B - Container legen
- 2B - Blaasfunctie
- 3B - Push & Clean
- 4B - Snoer opbergen
- 5B - Slang opbergen



Aansluiting van elektrische apparaten

- 1C - Voedingsbron



Vervangen van:

- 1D - Vervangen van filterzak
- 2D - Vervangen van filter

***) Optionele accessoires / Optie afhankelijk van model**

Inhoud

1	Belangrijke veiligheidsaanwijzingen	23
1.1	<i>Symbolen voor verschillende aanwijzingen</i>	23
1.2	<i>Gebruiksaanwijzing</i>	23
1.3	<i>Functie en bedoeld gebruik</i>	23
1.4	<i>Elektrische aansluiting</i>	23
1.5	<i>Verlengsnoer</i>	23
1.6	<i>Garantie</i>	23
1.7	<i>Tests en goedkeuringen</i>	24
1.8	<i>Important warnings</i>	24
1.9	<i>Dubbel geïsoleerde toepassingen*</i>	24
2	Risico's	25
2.1	<i>Elektrische onderdelen</i>	25
2.2	<i>Vloeistoffen opzuigen</i>	25
2.3	<i>Gevaarlijke stoffen</i>	25
2.4	<i>Reserveonderdelen en accessoires</i>	25
2.5	<i>Vuiltank legen</i>	25
2.6	<i>In explosieve of ontvlambare omgevingen</i>	25
2.7	<i>Blaasfunctie</i>	26
3	Bediening / Werking	26
3.1	<i>Starten en bedienen van de machine</i>	26
3.2	<i>Automatische inschakel/uitschakelfunctie voor vermogensapparaten*</i>	26
3.3	<i>Vorbereiden op nat gebruik</i>	26
3.4	<i>Legen na nat gebruik</i>	26
3.5	<i>Legen na droog gebruik</i>	26
3.6	<i>Push & Clean</i>	26
4	Na het gebruik van de hogedrukreiniger	27
4.1	<i>Na gebruik</i>	27
4.2	<i>Transport</i>	27
4.3	<i>Opslag</i>	27
4.4	<i>De stofzuiger recyclen</i>	27
5	Onderhoud	27
5.1	<i>Regelmatig onderhoud en inspectie</i>	27
5.2	<i>Onderhoud</i>	27
6	Meer informatie	28
6.1	<i>EU Verklaring van overeenstemming</i>	28
6.2	<i>Technische gegevens</i>	28

1 Belangrijke veiligheidsaanwijzingen



Dit document bevat de veiligheidsinformatie die relevant is voor het gebruik, en een snelstartgids. Voordat u de stofzuiger voor de eerste keer gebruikt, dient u deze gebruikershandleiding zorgvuldig door te lezen. Bewaar de handleiding voor later gebruik.

Meer hulp

Meer informatie over het apparaat vindt u op onze website www.nilfisk-alto.com.

Neem voor vragen contact op met de Nilfisk-ALTO-verkoper die verantwoordelijk is voor uw land. Zie achterzijde van dit document.

1.1 Symbolen voor verschillende aanwijzingen

GEVAAR



Gevaar dat kan leiden tot ernstig, blijvend of dodelijk letsel.

WAARSCHUWING



Gevaar dat kan leiden tot ernstig of dodelijk letsel.

WAARSCHUWING!



Gevaar dat kan leiden tot lichte beschadigingen en persoonletsel.

1.2 Gebruiksaanwijzing

Dit apparaat moet:

- alleen gebruikt worden door personen die zijn geïnstrueerd in het correct gebruik ervan en uitdrukkelijk zijn aangesteld voor de bedieningstaak.
- alleen onder supervisie gebruikt worden
- Dit apparaat is niet bestemd voor gebruik door personen (waaronder kinderen) met beperkte lichamelijke, zintuiglijke of geestelijke vermogens of een gebrek aan ervaring of kennis.
- Leer kinderen dat zij niet met het apparaat mogen spelen.
- Gebruik geen werkmethode die onveilig zijn.
- Gebruik de stofzuiger nooit zonder filter.
- Schakel in de volgende situaties het apparaat uit en trek de stekker uit het stopcontact.
 - Voor reinigen en onderhoud
 - Voor het vervangen van onderdelen
 - Voor het vervangen van het apparaat
- Indien zich schuim ontwikkelt of er vloeistof uit het apparaat loopt

Naast de gebruiksaanwijzing en de wetten ter voorkoming van ongevallen die in het desbetreffende

land gelden, moeten de algemeen aanvaarde regels voor veiligheid en correct gebruik worden nageleefd.

1.3 Functie en bedoeld gebruik

Deze stofzuiger is ontworpen, ontwikkeld en getest onder strikte omstandigheden voor efficiënt en veilig gebruik indien correct onderhouden en gebruikt conform de volgende instructies.

Deze stofzuiger is bedoeld voor commercieel of huishoudelijk gebruik. Ongelukken door verkeerd gebruik kunnen alleen voorkomen worden door de personen die de machine gebruiken.

LEES ALLE VOORZORGMAATREGELEN EN HOUD U HIERAAN

Dit apparaat is geschikt voor het verzamelen van droog, niet-ontvlambaar stof en vloeistoffen.

Ieder ander gebruik wordt beschouwd als oneigenlijk gebruik. De fabrikant aanvaardt geen aansprakelijkheid voor schade als gevolg van een dergelijk gebruik. De gevolgen van een dergelijk gebruik komen geheel voor risico van de gebruiker. Een juist gebruik omvat ook een juiste bediening, onderhoud en reparaties zoals aangegeven door de fabrikant.

1.4 Elektrische aansluiting

1. Wij adviseren om de stofzuiger aan te sluiten via een reststroomonderbreker.
2. Organiseer de elektrische onderdelen (stekker, pluggen en koppelingen) en leg de verlengsnoer zo neer dat de beschermingsklasse behouden blijft.
3. Aansluitingen en koppelingen van elektrische snoeren en verlengsnoeren moeten waterdicht zijn.

1.5 Verlengsnoer

1. Gebruik als verlengsnoer alleen de versie die door de fabrikant wordt aanbevolen of een van hogere kwaliteit.
2. Als u een verlengsnoer gebruikt, controleer dan de minimale doorsneden van de kabel:

Kabellengte	Doorsnede	
	< 16 A	< 25 A
tot 20 m	1,5 mm ²	2,5 mm ²
20 tot 50 m	2,5 mm ²	4,0 mm ²

1.6 Garantie

Onze algemene voorwaarden zijn van kracht wat betreft de garantie.

Ongeautoriseerde wijzigingen aan de apparatuur, het gebruik van de verkeerde borstels en het gebruik van de apparatuur op een andere wijze dan oorspronkelijk bedoeld door de leverancier onthefft deze laatste van zijn aansprakelijkheid ten aanzien van de ontstane schade.

1.7 Tests en goedkeuringen

Er dienen elektrische testen uitgevoerd worden conform de voorschriften in veiligheidsregel EN 62638. Deze testen moeten op regelmatige tijdstippen en na reparaties of wijzigingen worden uitgevoerd.

De stofzuiger is goedgekeurd conform IEC/EN 60335-2-69.

1.8 Important warnings

WAARSCHUWING



- Om het risico op brand, elektrische schokken of verwondingen te verkleinen, leest u alle veiligheidsinstructies en voorzorgsmarkeringen voor u gebruik, en houdt u zich hieraan. Deze stofzuiger is veilig indien gebruikt voor de reinigingsfuncties die vermeld zijn. Mocht er schade optreden aan elektrische of mechanische onderdelen, dan moet de stofzuiger en/of het accessoire voor gebruik gerepareerd worden bij een vakkundig servicestation of door de fabrikant om verdere schade aan het apparaat of verwondingen aan de gebruiker te voorkomen.
- Laat het apparaat niet onbeheerd achter als de stekker in het stopcontact zit. Haal deze eruit als u hem niet gebruikt en voor onderhoud.
- Niet gebruiken met beschadigd snoer of stekker. Houd bij het loshalen de stekker vast en niet de kabel. Hanteer de stekker of de stofzuiger niet met natte handen. Zet alle bedieningsfuncties uit voor u de stekker uit het stopcontact haalt.
- Niet trekken of dragen aan het snoer, het snoer als handvat gebruiken, de deur dichtdoen met het snoer ertussen of het snoer rond scherpe randen of hoeken trekken. Niet met de stofzuiger over het snoer rijden. Snoer buiten bereik van warmtebronnen houden.
- Houd haar, losse kleding, vingers en andere delen van het lichaam buiten bereik van openingen en bewegende onderdelen. Plaats geen objecten in openingen en gebruik de machine niet als de openingen geblokkeerd zijn. Houdt openingen vrij van stof, pluizen, haar en andere items die de luchtstroom kunnen hinderen.
- Deze machine is niet geschikt voor het verzamelen van gevaarlijk stof.
- Niet gebruiken voor het verzamelen van ontvlambare of ontbrandbare vloeistoffen als diesel, of op plekken waar deze vloeistoffen aanwezig kunnen zijn.
- Verzamel geen items die branden of roken, zoals sigaretten, lucifers of hete as.
- Wees extra voorzichtig met het schoonmaken op trappen.

- Alleen gebruiken als filters geplaatst zijn.
- Als de stofzuiger niet goed werkt of gevallen, beschadigd, buiten gelaten of in het water gevallen is, breng hem dan terug naar een servicecenter of een dealer.
- Als schuim of vloeistof uit de machine ontsnapt, schakel deze dan onmiddellijk uit.
- De stofzuiger mag niet als waterpomp gebruikt worden. De stofzuiger is bedoeld voor het opzuigen van lucht- en watermengels.
- Sluit de stofzuiger aan op een goed geaard stopcontact. Het stopcontact en het verlengsnoer moeten beschikken over een werkende isolatieweerstand.
- Zorg voor goede ventilatie op de werkplek.
- Gebruik de stofzuiger niet als ladder of opstapje. De stofzuiger kan omvallen en beschadigd raken. Gevaar op verwondingen.

1.9 Dubbel geïsoleerde toepassingen*



WAARSCHUWING!



- Alleen gebruiken zoals beschreven in deze handleiding met de door de fabrikant aanbevolen hulpstukken.
- Controleer, VOOR U DE STEKKER VAN UW STOFZUIGER IN HET STOPCONTACT STEEKT, het typeplaatje op het apparaat om te zien of het nominaal vermogen valt binnen 10% van het beschikbaar vermogen.
- Dit apparaat beschikt over dubbele isolatie. Gebruik alleen identieke vervangingsonderdelen. Zie instructies voor het onderhoud aan dubbel geïsoleerde apparaten.

In een dubbel geïsoleerd apparaat bevinden zich twee isolatiesystemen in plaats van aarding. Er zit geen aarding op een dubbel geïsoleerd apparaat, en er mag ook geen middel voor aarding geïnstalleerd worden. Het onderhouden van een dubbel geïsoleerd apparaat is een zeer nauwkeurig en vakkundig werk, en mag alleen uitgevoerd worden door gekwalificeerde monteurs. Reserveonderdelen voor een dubbel geïsoleerd apparaat dienen precies hetzelfde te zijn als de onderdelen die ze vervangen. Een dubbel geïsoleerd apparaat is gemarkeerd met de woorden "DUBBELE ISOLATIE" of "DUBBEL GEÏSOLEERD". Het symbool (vierkant in een vierkant) kan ook op het product gebruikt worden.

De machine is uitgerust met een speciaal ontwikkeld snoer dat, indien beschadigd, vervangen dient te worden door een snoer van hetzelfde type. Dit is verkrijgbaar bij geautoriseerde servicecentra en

dealers, en dient geplaatst te worden door opgeleide medewerkers.

2 Risico's

2.1 Elektrische onderdelen

GEVAAR



Het bovenste deel van de stofzuiger bevat werkende onderdelen. Contact met werkende onderdelen kan leiden tot ernstige of zelfs fatale verwondingen.

- Spuit geen water op het bovenste gedeelte van de stofzuiger.

GEVAAR



Elektrische schok door foutieve aansluiting tussen snoer en verlengsnoer. Het aanraken van een foutieve aansluiting tussen snoer en verlengsnoer kan leiden tot ernstige of zelfs fatale verwondingen.

- Beschadig de stroomkabel niet, bijvoorbeeld door erover heen te rijden, eraan te trekken of hem plat te drukken.
- Controleer regelmatig de stroomkabel met het oog op beschadigingen of slijtage.
- Indien de stroomkabel beschadigd is, moet deze worden vervangen door een erkende Nilfisk-dealer of een persoon met vergelijkbare kwalificaties om gevaarlijke situaties te voorkomen.
- Onder geen enkele omstandigheid mag het stroomsnoer rond vingers of een lichaamsdeel van de bediener gewikkeld worden.

WAARSCHUWING!



Apparaataansluiting.* De apparaataansluiting is alleen bedoeld voor doeleinden die zijn vermeld in de bedieningsinstructies. De aansluiting van andere apparaten kan leiden tot schade.

- Voordat u een stekker in het stopcontact steekt, schakel de stofzuiger en het apparaat dat wordt aangesloten dan eerst uit.
- Lees de bedieningsinstructies van het aan te sluiten apparaat en houdt u aan de daarin opgenomen veiligheidsvoorschriften.

WAARSCHUWING!



Schade door ongeschikt vermogen. Het apparaat kan beschadigd raken als het wordt aangesloten op een ongeschikt vermogen.

- De aangegeven bedrijfsspanning op het typeplaatje moet overeenkomen met de netspanning.

2.2 Vloeistoffen opzuigen

WAARSCHUWING!



Vloeistoffen opzuigen
Zuig geen ontvlambare vloeistoffen op.

- Voordat vloeistoffen worden opgezogen, moet u altijd de filterzak/afvalzak verwijderen en controleren of de vlotter of waterpeilregeling goed functioneert.
- Het gebruik van een bijzonder filterelement of filterscherm is aanbevolen.
- Als er schuim verschijnt, moet u het werk onmiddellijk stopzetten en de tank legen.

2.3 Gevaarlijke stoffen

WAARSCHUWING



Gevaarlijke stoffen. Het opzuigen van gevaarlijke stoffen kan leiden tot ernstig persoonlijk letsel of de dood.

- De volgende stoffen mogen niet worden opgezogen met de stofzuiger:
- gevaarlijk stof
- hete materialen (brandende sigaretten, hete as enz.)
- ontvlambare, explosieve, agressieve vloeistoffen (bijv. benzine, oplosmiddelen, zuren, basen enz.)
- ontvlambaar, explosief stof (bijv. magnesium of aluminiumstof enz.)

2.4 Reserveonderdelen en accessoires

WAARSCHUWING!



Reserveonderdelen en accessoires. Het gebruik van niet-goedgekeurde reserveonderdelen en accessoires kan de veiligheid van het apparaat in gevaar brengen.

- Gebruik alleen reserveonderdelen en accessoires van Nilfisk-ALTO.
- Gebruik alleen borstel die zijn meegeleverd met de stofzuiger of die zijn vermeld in de gebruikshandleiding.

2.5 Vuiltank legen

WAARSCHUWING!



Het opzuigen van gevaarlijke stoffen. Opgezogen stoffen kunnen gevaarlijk zijn voor het milieu.

- Ontdoe u van het vuil conform de wettelijke voorschriften.

2.6 In explosieve of ontvlambare omgevingen

WAARSCHUWING!



Dit apparaat is niet geschikt voor gebruik in explosieve of ontvlambare omgevingen of waar dergelijke omgevingen kunnen ontstaan door de aanwezigheid van vluchtige vloeistoffen of ontvlambare gassen of dampen.

2.7 Blaasfunctie.

WAARSCHUWING!



De stofzuiger is uitgerust met een blaasfunctie. Blaas de uitgaande lucht niet willekeurig rond in gesloten ruimtes. Gebruik de blaasfunctie alleen met een schone buis. Stoffen kunnen gevaarlijk zijn voor de menselijke gezondheid.

3 Bediening / Werking


3.1 Starten en bedienen van de machine

Controleer of de stroomschakelaar is uitgeschakeld (stand 0). Controleer of geschikte filters zijn geïnstalleerd in de machine. Sluit vervolgens de zuigslang aan op de zuigopening van de machine door de slang naar voren te trekken totdat deze stevig vast zit in de opening. Sluit daarna de twee buizen aan met de slangenhendel, draai de buizen zodat deze stevig vast zitten. Bevestig een geschikt mondstuk op de buis. Kies een mondstuk dat geschikt is voor het type vuil dat u wilt opzuigen. Sluit de stekker aan op een geschikt stopcontact. Zet de stroomschakelaar in stand 1 om de motor te starten.




Druk op I: Het apparaat inschakelen
Druk op 0: Het apparaat stoppen



Druk op I: Het apparaat inschakelen
Druk op 0: Het apparaat stoppen
Druk op : Automatische inschakel/uitschakelfunctie inschakelen



Druk op I: Start het apparaat - naar rechts draaien voor snelheidsregeling
Druk op 0: Het apparaat stoppen
Druk op : Automatische inschakel/uitschakelfunctie inschakelen
- naar links draaien voor snelheidsregeling


3.2 Automatische inschakel/uitschakelfunctie voor vermogensapparaten*

Een stopcontact met aardecontact is in de stofzuiger geïntegreerd. Een extern vermogensapparaat kan hierop worden aangesloten worden.

De stofzuiger kan in- en uitgeschakeld via het aangesloten vermogenapparaat. Vuil wordt direct van de stofbron opgezogen.

U mag, om te voldoen aan te regels, alleen goedgekeurde stofproducerende apparaten aansluiten.

Het maximale voedingsverbruik van het aangesloten elektrische apparaat wordt vermeld in de paragraaf "Specificaties".

Voordat u de schakelaar in de positie  zet, controleert u of het aangesloten apparaat uitgeschakeld is.

3.3 Voorbereiden op nat gebruik

WAARSCHUWING!



De machine is uitgerust met een vlottersysteem dat de luchtstroom door de machine afsluit als het maximale vloeistofniveau is bereikt. U hoort een merkbare verandering in het motorgeluid en u zult merken dat de zuigkracht afneemt. Als dit het geval is, schakel dan de machine uit. Haal de stekker uit het stopcontact. Zuig nooit vloeistof op zonder dat de vlotter is geplaatst.

3.4 Legen na nat gebruik

Haal eerst de stekker uit het stopcontact voordat u de container leegt. Trek de slang uit de inlaat. Open de klem door deze naar buiten te trekken zodat de motorbehuizing vrijkomt. Neem de motorbehuizing van de container. Leeg de container en maak de container en het vlottersysteem schoon na ieder gebruik. Zuig nooit vocht op zonder dat het vlottersysteem en het filter zijn geïnstalleerd. Leeg de container door deze achterover te kantelen en de vloeistof in een vloerputje of iets dergelijks weg te laten lopen.

Bevestig de motorbehuizing weer op de container. Sluit de motorbehuizing met de vergrendelingen.

3.5 Legen na droog gebruik

Haal de stekker uit het stopcontact voordat u gaat legen na nat gebruik. Controleer de filters en de stofzak regelmatig. Open de klem door deze naar buiten te trekken zodat de motorbehuizing vrijkomt. Neem de motorbehuizing van de container.

Patroonfilter: U kunt het filter reinigen door het te schudden, borstelen of wassen. Wacht totdat de filter droog is voordat u het opnieuw gebruikt.

Stofzak: controleer de hoeveelheid vuil in de zak. Vervang de stofzak indien noodzakelijk. Verwijder de oude zak. De nieuw zak wordt geplaatst door het kartonnen deel met het rubberen membraan over de stofzuigeringang te schuiven. Zorg dat het rubberen membraan voorbij de verhoging van de stofzuigeringang komt.

Na legen: Sluit de bovenkant van de container en bevestig het motordeksel met de vergrendelingen. Nooit droog zuigen zonder dat het patroonfilter en de stofzak in de machine zijn geplaatst. Het zuigeffect van de stofzuiger hangt af van de grootte en de kwaliteit van het filter en de stofzak. Gebruik daarom alleen originele filters en stofzakken.

3.6 Push & Clean

Het apparaat is uitgerust met een semi-automatisch filterreinigingssysteem. Push & Clean Het filterreinigingssysteem dient als laatste ingeschakeld te wor-

den als de prestaties van de stofzuiger niet langer toereikend zijn. Regelmatig gebruik van de filterreinigingsfunctie verhoogt de gebruiksduur van het filter.

4 Na het gebruik van de hogedrukreiniger

4.1 Na gebruik

Haal de stekker uit het stopcontact als de machine niet in gebruik is. Wikkel het snoer vanaf de machine op. Het stroomsnoer kan rond het motordeksel of de container worden gewikkeld. Sommige versies beschikken over speciale opslagvakken voor accessoires.

4.2 Transport

- Sluit voordat u de afvaltank vervoert alle verrendelingen.
- Kantel de zuiger niet als de vuilopvangtank vloeistof bevat.
- Gebruik geen kraanhaak om de zuiger op te tillen.

4.3 Opslag

- Sla het apparaat op een droge en vorstvrije plek op.
- Dit apparaat moet alleen binnenshuis worden opgeslagen.

4.4 De stofzuiger recyclen

Maak de oude stofzuiger onklaar.

1. Haal de stekker uit het stopcontact.
2. Knip de het stroomsnoer door.
3. Zet elektrische apparaten niet bij het huisvuil.



Zoals aangegeven in de EU-richtlijn 2002/96/EG betreffende afgedankte elektrische en elektronische apparatuur, moeten gebruikte elektrische artikelen apart worden ingezameld en op ecologische wijze worden gerecycled.

5 Onderhoud

5.1 Regelmatig onderhoud en inspectie

Regelmatig onderhoud en inspectie van uw apparaat dient uitgevoerd te worden door geschikt personeel conform de relevante wetten en regels. Vooral elektrische testen voor aardecontinuïteit, isolatieweerstand en conditie van het flexibele snoer dienen regelmatig uitgevoerd te worden.

Als er een defect is, MOET u het apparaat buiten gebruik nemen, volledig controleren en laten repareren door een bevoegd servicemonteur.

5.2 Onderhoud

Haal de stekker uit het stopcontact voordat u onderhoudswerkzaamheden gaat uitvoeren. Controleer voor u de machine gebruikt of de frequentie en het

getoonde voltage op het typeplaatje overeenkomen met de netspanning.

De stofzuiger is ontwikkeld om voortdurend zware werkzaamheden uit te voeren. Afhankelijk van het aantal gebruiksuren moeten het stoffilter vervangen worden. Maak de stofzuiger schoon met een droge doek en een kleine hoeveelheid polijstmiddel.

Neem voor informatie over klantenservice contact op met uw dealer of Nilfisk-ALTO-servicevertegenwoordiger verantwoordelijk voor uw land. Zie achterzijde van dit document.


6 Meer informatie

6.1 EU Verklaring van overeenstemming

 Verklaring van overeenstemming	
Product:	Stofzuiger voor nat en droog gebruik
Type:	AERO 26, AERO 31
Het ontwerp van de unit stemt overeen met de volgende geldende bepalingen:	EU Machinerichtlijn 2006/42/EG EU Richtlijn EMC 2004/108/EG EU RoHS-Richtlijn 2011/65/EG
Geldende normen:	EN 60335-1:2012, EN 60335-2-69:2012, EN 55014-1:2006+A1+A2, EN 55014-2:1997+A1+A2, EN 61000-3-2:2006+A1+A2, EN 61000-3-3:2008
Toegepaste internationale normen en technische specificaties:	IEC 60335-2-69:2012 IEC 60335-1:2010
Naam en adres van de persoon die is bevoegd tot het samenstellen van de technische gegevens:	Anton Sørensen, General Manager, Technical Operations EAPC Nilfisk-Advance A/S Sognevej 25 DK-2605 Brøndby
Identiteit en handtekening van de persoon die namens de fabrikant gerechtigd is om de verklaring op te stellen:	 Anton Sørensen, General Manager, Technical Operations EAPC Nilfisk-Advance A/S Sognevej 25 DK-2605 Brøndby
Plaats en datum van de verklaring:	Hadsund 2013-08-01

Voor Japan, het product voldoet aan IEC 60335-1:2001 & IEC 60335-2-2:2002

6.2 Technische gegevens

AERO 26, AERO 31 INOX													
		EU				GB		CH		FR	AU / NZ	US	
		26-01	26-21	26-2L	31-21	26-21	26-21	26-2L	31-21	26-21	26-21	26-21	31-21
Mogelijke spanning	V	220-240V	220-240V	220-240V	220-240V	230V	110V	220-240V	220-240V	220-240V	220-240V	120	120
Vermogen P _{iec}	W	1000	1000	1200	1000	1000	1000	1200	1000	1000	1000	1000	1000
Aangesloten vermogen voor apparaataansluiting	W	-	2600 / 1300*	2400 / 1100*	2600 / 1300*	1900	750	1100	1300	2600	1300	400	400
Netfrequentie	Hz	50/60	50/60	50/60	50/60	50/60	50/60	50/60	50/60	50/60	50/60	50/60	50/60
Zekering	A	16 / 10*	16 / 10*	16 / 10*	16 / 10*	13	16	10	10	16	10	15	15
Beschermingsgraad (vocht, stof)		IP24											
Beschermingsklasse (elektrisch)		II 	I	I	I	I	I	I	I	I	I	I	I
Luchtstroom	l/min m ³ /h	3600 216	3600 216	3700 220	3600 216	3600 216	3600 216	3700 220	3600 216	3600 216	3600 216	3600 216	3600 216
Vacuum	kPa	21	21	23,5	21	21	21	23,5	21	21	21	21	21
Geluidsniveaumeetvlak op 1 m afstand, EN 60704-1	dB(A)+/-2	72											
Arbeidsgeluid	dB(A)+/-2	64											
Trilling ISO 5349	m/s ² +/-1	<1,5											
Gewicht	kg	9	9	9	10,5	9	9	9	10,5	9	9	9	10,5

* DK

Specificaties en details kunnen zonder voorafgaande aankondiging gewijzigd worden.

Nilfisk ALTO

works for you

HEAD QUARTER

DENMARK

Nilfisk-Advance A/S
Sognevej 25
DK-2605 Brøndby
Tel.: (+45) 4323 8100
www.nilfisk-advance.com

SALES COMPANIES

ARGENTINA

Nilfisk-Advance srl.
Herrera 1855, 6 floor, Of. A-604
ZC 1293 – Ciudad Autónoma
de Buenos Aires – Argentina
www.nilfisk-alto.com

AUSTRALIA

Nilfisk-ALTO
Unit 1, 13 Bessemer Street Blacktown
NSW 2148 Australia
www.nilfisk-alto.com.au

AUSTRIA

Nilfisk-ALTO
Geschäftsbereich der Nilfisk-Advance GmbH
Metzgerstraße 68
A-5101 Bergheim/Salzburg
www.nilfisk-alto.at

BELGIUM

Nilfisk-Advance NV/SA
Riverside Business Park
Boulevard Internationaaleaan 55
Bâtiment C3/C4 Gebouw
Bruxelles 1070 Brussel
www.nilfisk.be

CHILE

Nilfisk-Advance S.A.
San Alfonso 1462, Santiago
www.nilfisk.com

CHINA

Nilfisk-Advance Cleaning Equipment
(Shanghai) Co Ltd.
No. 4189, Yindu Road
Xinzhuang Industrial Park
Shanghai 201108
www.nilfisk.cn

CZECH REPUBLIC

Nilfisk-Advance s.r.o.
Do Certous 1
VGP Park Horní Pocerence, Budova H2
CZ-190 00 Praha 9
www.nilfisk.cz

DENMARK

Nilfisk-ALTO Danmark
Industrivej 1
Hadsund, DK-9560
www.nilfisk-alto.dk

FINLAND

Nilfisk-Advance OY Ab
Koskelontie 23E
Espoo, FI-02920
www.nilfisk.fi

FRANCE

Nilfisk-Advance SAS
Division ALTO
BP 246
91944 Courtaboeuf Cedex
www.alto-fr.com

GERMANY

Nilfisk-ALTO
Geschäftsbereich der Nilfisk-Advance AG
Guido-Oberdorfer-Straße 10
89287 Bellenberg
www.nilfisk-alto.de

GREECE

Nilfisk-Advance A.E.
8, Thoukididou Str.
Argiroupoli, Athens, GR-164 52
www.nilfisk.gr

HOLLAND

Nilfisk-Advance B.V.
Versterkerstraat 5
1322 AN ALMERE
www.nilfisk.nl

HONG KONG

Nilfisk-Advance Ltd.
2001 HK Worsted Mills Ind'l Bldg.
31-39 Wo Tong Tsui St.
Hong Kong, Kwai Chung, N.T.
www.nilfisk.com

HUNGARY

Nilfisk-Advance Kereskedelmi Kft.
H-2310 Szigetszentmiklós-Lakihegy
II. Rákóczi Ferenc út 10.
www.nilfisk.hu

INDIA

Nilfisk-Advance India Limited
Prasukh Plaza, 'B' Wing, 4th floor, Unit No. 403
Cardinal Gracious Road, Chakala
Andheri (East), Mumbai 400 099
www.nilfisk.com

IRELAND

Nilfisk-Advance
1 Stokes Place
St. Stephen's Green
Dublin 2, Ireland
www.nilfisk-alto.ie

ITALY

Nilfisk-Advance S.p.A.
Strada Comunale Della Braglia, 18
Guardamiglio, Lombardia, I-26862
www.nilfisk.it

JAPAN

Nilfisk-Advance Inc.
1-6-6 Kita-Shinyokohama
Kouhoku-Ku
Yokohama 223-0059
www.nilfisk-advance.co.jp

KOREA

Nilfisk-Advance Korea
471-4, Kumwon B/D 2F,
Gunja-Dong, Gwangjin-Gu, Seoul
www.nilfisk-advance.kr

MALAYSIA

Nilfisk-Advance Sdn Bhd
SD 33, Jalan KIP 10
Taman Perindustrian KIP
Sri Damansara
52200 Kuala Lumpur
Malaysia
www.nilfisk.com

MEXICO

Nilfisk Advance de Mexico S. de R.L. de C.V.
Agustin M. Chavez 1, PB-004
Col. Centro Ciudad Santa Fe
C.P. 01210 México, D.F.
www.nilfisk-advance.com.mx

NEW ZEALAND

Nilfisk-Advance NZ Ltd
Danish House
6 Rockridge Avenue
Penrose Auckland NZ 1135
www.nilfisk.com.au

NORWAY

Nilfisk-Advance AS
Bjørnerudvejen 24
Oslo, N-1266
www.nilfisk-alto.no

PERU

Nilfisk-Advance S.A.C.
Calle Boulevard 162, Of. 703, Lima 33- Perú
Lima
www.nilfisk.com

POLAND

Nilfisk-Advance Sp. z o.o
ul. 3-go Maja 8, Bud. B4
Pruszków, PL-05-800
www.nilfisk-alto.pl

PORTUGAL

Nilfisk-Advance, Lda.
Sintra Business Park
Zona Industrial Da Abrunheira
Edifício 1, 1o A
Sintra, P-2710-089
www.nilfisk.pt

RUSSIA

Nilfisk-Advance LLC
Vyatskaya str. 27, bld. 7, 1st floor
Moscow, 127015
www.nilfisk.ru

SOUTH AFRICA

WAP South Africa (Pty) Ltd
12 Newton Street
1620 Spartan, Kempton Park
www.wap.co.za

SINGAPORE

Den-Sin
22 Tuas Avenue 2
Singapore
www.nilfisk.com

SPAIN

Nilfisk-Advance, S.A.
Torre D'Ara
Passeig del Rengle, 5 Plta.10ª
Mataró, E-0830222
www.nilfisk.es

SWEDEN

Nilfisk-Advance AB
Taljegårdsgatan 4
431 53 Möndal
Website: www.nilfisk-alto.se

SWITZERLAND

NA Sondergger AG
Nilfisk-ALTO Generalvertretung
Mühlestrasse 10
CH-9100 Herisau
www.nilfisk-alto.ch

TAIWAN

Nilfisk-Advance Ltd.
Taiwan Branch (H.K.)
No. 5, Wan Fang Road, Taipei
www.nilfisk-advance.com.tw

THAILAND

Nilfisk-Advance Co. Ltd.
89 Soi Chokechai-Ruammitr
Viphavadee-Rangsit Road
Jomphol, Jatuchak
Bangkok 10900
www.nilfisk.com

TURKEY

Nilfisk-Advance Prof. Tem. Ek. Tic. A.S.
Serifali Mh. Bayraktar Bulv. Sehiti Sk. No:7
Ümraniye, İstanbul 34775
www.nilfisk.com.tr

UNITED KINGDOM

Nilfisk-ALTO
Bowerbank Way, Gilwilly Industrial Estate
Penrith, Cumbria
GB-CA11 9BQ
www.nilfisk-alto.co.uk

UNITED ARAB EMIRATES

Nilfisk-Advance Middle East Branch
SAIF-Zone, P. O. Box 122298
Sharjah
www.nilfisk.com

USA

Nilfisk-Advance
14600 21st Ave. North
Plymouth MN 55447-3408
www.nilfisk-alto.us

Nilfisk-Advance, Inc.
Industrial Vacuum Division
740 Hemlock Road, Suite 100
Morgantown, PA 19543
www.nilfisk-alto.us

VIETNAM

Nilfisk-Advance Co., Ltd.
No.51 Doc Ngu Str. Lieu Giai Ward
Ba Dinh Dist. Hanoi
www.nilfisk.com