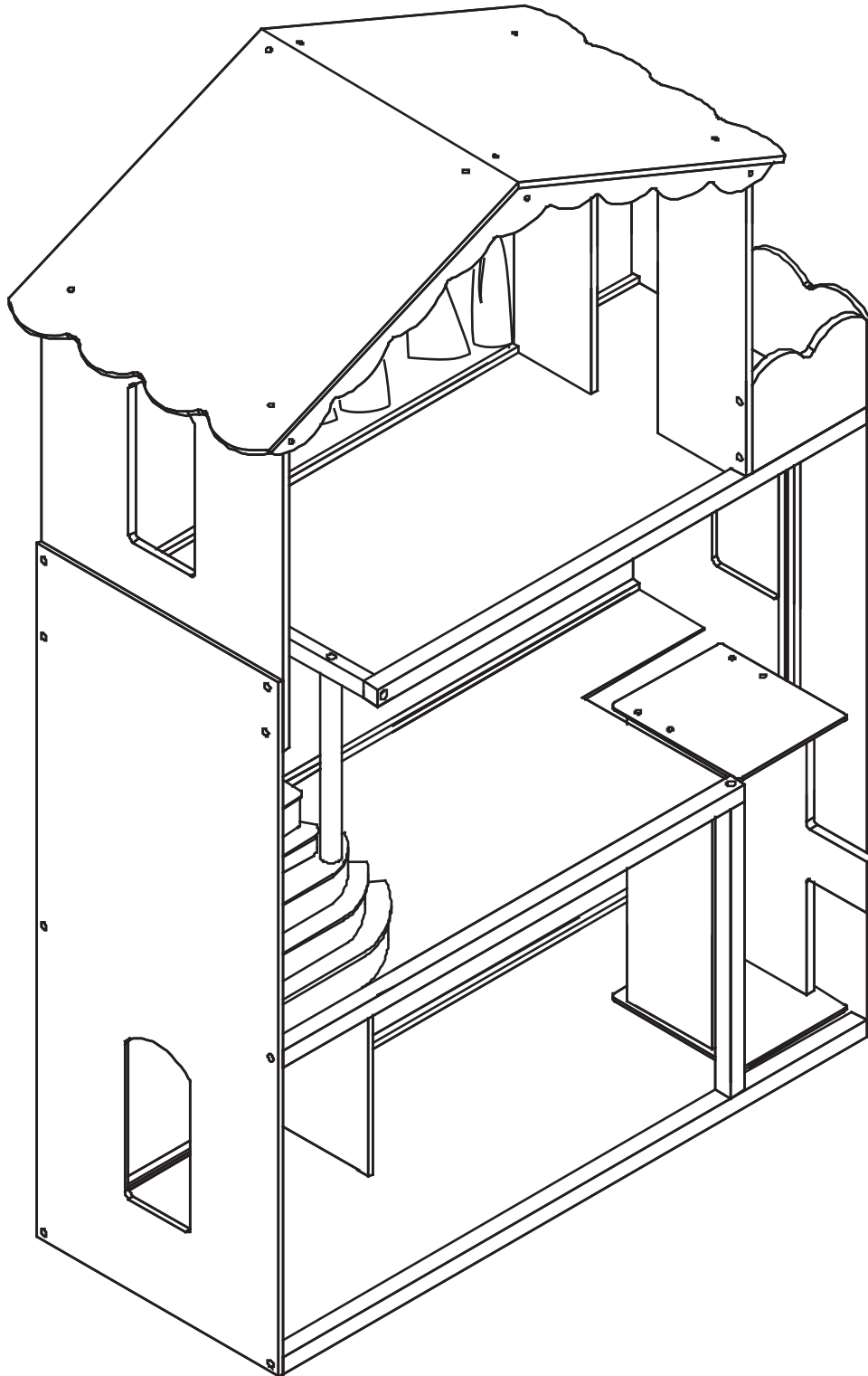


My Dream Mansion
Mi mansión de ensueño
Ma maison de rêve
Meine Traumvilla
Mijn droomvilla



© 2009 KidKraft, LP

65082



65082

HU Magyar

Kérjük, őrizze meg ezt az információt jövőbeni hivatkozás céljából Gyártotta / Az Európai Unión belül, importálta: KidKraft Netherlands BV Olympisch Stadion 9 1076DE Amsterdam The Netherlands
⚠ Figyelem! Felnötlő szerelje össze. Összeszerelés előtt a termék kis részecskékből és esetlegesen veszélyes éles, hegyes részekből áll. Az össze nem szerelt részeket gyermekektől tartsa távol. HASZNÁLAT ÉS KARBANTARTÁS: Kizárólag sí felszíneken alkalmazható. Kérjük, szabályos időközönként ellenőrizze az összeszerelést, és amennyiben szükséges, szorítson a vasrészeken. A karbantartás elhanyagolása a termék helyes működésének megszűnését eredményezheti.

⚠ Figyelmeztetés: Fulladásveszély Az összeszereletlen részek fulladásveszélyt jelenthetnek a 3 éves és az annál fiatalabb gyermekek számára. Szülői felügyelet szükséges. Ez a játék a meghatározott korosztályú, vagy annál idősebb gyermekek számára készült. A szülőknek felügyelőniük kell a játéketert, hogy a meghatározott kornál fiatalabb gyermekek ne érintkezhessenek a játékkal. Ez a játék padlón való használatra való. Ne engedélyezze gyermekének, hogy a játék körül másszon, illetve hogy rámászon vagy belemásszon a játékba. Helytelen használat következtésben babaháza szét- vagy összeeshet, sérülés vagy rongvélódás kockázatát idézve elő. Annak érdekében, hogy minimalizálja ennek esélyét, javasoljuk, hogy használja a mellékelt faliszög/faliakasztó készletet, mely azt a lehetőséget kínálja fel Önnek, hogy babaházát egy falhoz rögzítse. Továbbá, ne engedje meg gyermekeinek hogy rámászzanak vagy rácsimpaszkodjanak a babaházra. Minden további vagy pótalkatrészért kérjük lépjen kapcsolatba velünk az alábbi címen: info@kidkraft.com.

IT Italiano

Conservare queste informazioni per riferimento futuro Prodotto da / All'interno dell'Unione Europea, Importato da: KidKraft Netherlands BV Olympisch Stadion 9 1076DE Amsterdam The Netherlands
⚠ Avviso: il montaggio deve essere eseguito da un adulto. Il prodotto non ancora montato include parti piccole con angoli appuntiti e bordi taglienti, potenzialmente pericolosi. Tenere le parti non montate lontane dai bambini. USO E MANUTENZIONE: Usare solo su superfici piane. Controllare il montaggio a intervalli regolari e avvitare saldamente le parti di raccordo meccanico frequentemente, se necessario. Se la manutenzione non viene eseguita il prodotto potrebbe cessare di funzionare correttamente. ⚠ Avvertenza: Pericolo di soffocamento Le parti non montate potrebbero costituire pericolo di soffocamento per i bambini di età inferiore ai 3 anni. Si richiede la supervisione dei genitori. L'uso di questo giocattolo è previsto per bambini da un'età specifica in poi. I genitori dovranno controllare l'area di gioco in modo da impedire ai bambini di età inferiore a quella specificata di interagire con il giocattolo. Usare il giocattolo sul pavimento. Non consentire ai bambini di salire sul giocattolo, entrarvi o girarvi attorno. Se usata in modo improprio, la casa di bambole può crollare addosso o cadere, creando rischi di infortuni o danni. Per ridurre al minimo questo rischio, raccomandiamo di usare il kit di ancoraggio al muro accluso, che consente l'opzione di agganciare la casa di bambole al muro.Inoltre, ai bambini non dovrà essere consentito arrampicarsi sulla casa di bambole o tirarla verso sé. Per qualsiasi parte aggiuntiva o di ricambio, contattarci all'indirizzo e-mail info@kidkraft.com.

PL Polski

Prosimy zachować te informacje do wykorzystania w przyszłości Producent / Importer na teren Unii Europejskiej: KidKraft Netherlands BV Olympisch Stadion 9 1076DE Amsterdam The Netherlands
⚠ Ostrzeżenie: Wymagany montaż przez osobę dorosłą. Przed zmontowaniem produkt zawiera drobne części oraz potencjalnie niebezpieczne ostre końcówki i krawędzie. Przechowywać niezmontowane części poza zasięgiem dzieci. UŻYCIE I KONSERWACJA: Używać tylko na równych powierzchniach. Prosimy w regularnych odstępach czasu sprawdzać, czy produkt jest właściwie zmontowany i często dokręcać elementy łączące jeśli będzie to konieczne. Jeśli konserwacja nie będzie prowadzona, produkt może przestać właściwie działać. ⚠ Ostrzeżenie: Grozi zadławieniem Niezmontowane części mogą grozić zadławieniem dzieciom w wieku 3 lat i młodszych. Wymagany nadzór rodzicielski. Ta zabawka jest przeznaczona dla dzieci w określonym wieku lub starszych. Rodzice powinni nadzorować teren zabaw, tak aby dzieci młodsze niż w wieku docelowym nie miały kontaktu z tą zabawką. Zabawka powinna być używana na podłodze. Nie pozwalaj dzieciom wspinać się na zabawkę lub w jej pobliżu.Niewłaściwie używany domek dla lalek może zostać zepchnięty lub spaść, powodując uszkodzenie ciała lub zniszczenia. Aby zminimalizować to ryzyko zalecamy użycie dołączonego zestawu ze śrubą kotwową, która umożliwia zamocowanie domku dla lalek do ściany. Ponadto nie wolno dopuszczać, aby dzieci wspinały się lub ciągnęły za domek. Części dodatkowe lub części wymienne można zamówić kontaktując się z nami pod adresem info@kidkraft.com.

RO Română

Vă rugăm să păstrați aceste informații pentru viitoare referințe Fabricat de către / Pe teritoriul Uniunii Europene, Importat de către: KidKraft Netherlands BV Olympisch Stadion 9 1076DE Amsterdam The Netherlands
⚠ Atenție: Este necesar montajul de către o persoană adultă. Produsul conține piese mici cu posibile vârfuri ascuțite și muchii ascuțite atunci când nu este montat. Nu lăsați piesele nemontate la îndemâna copiilor. UTILIZAREA ȘI ÎNȚEȚINEREA: A se folosi numai pe suprafețe drepte. Vă rugăm să verificați montajul la intervalele de timp regulate și să strângeți șuruburile în mod frecvent dacă este nevoie. Dacă nu se efectuează operații de întreținere, produsul ar putea să nu mai funcționeze în mod corespunzător. ⚠ Atenție: Pericol de înecare Piesele neasamblate ar putea să reprezinte un pericol de înecare în cazul copiilor de 3 ani sau mai mici. Este necesară supravegherea de către părinți. Această jucărie este destinată copiilor de o anumită vârstă în sus. Părinții trebuie să supravegheze locul de joacă astfel încât copiii cu vârstă mai mici decât vârsta copiilor cărora le este destinată jucăria să nu interacționeze cu această jucărie. NU le permiteți copiilor să se suie pe, în jurul sau în interiorul jucăriei. Dacă se folosește în mod necorespunzător, căsuța pentru păpuși se poate răsturna sau poate cădea, cauzând un risc de accidente sau deteriorare. Pentru minimalizarea acestui risc, vă recomandăm să folosiți trusa alăturată de prindere în perete, care vă oferă opțiunea de a prinde căsuța pentru păpuși de un perete. În plus, copiii nu li se va permite să se suie sau să tragă de căsuța pentru păpuși. Pentru piese suplimentare sau de schimb, vă rugăm să ne contactați la info@kidkraft.com.

SK Slovenčina

Prosim uschovajte si tieto informácie pre prípad potreby v budúcnosti Výrobca / V rámci Európskej únie importuje: KidKraft Netherlands BV Olympisch Stadion 9 1076DE Amsterdam The Netherlands
⚠ Upozornenie: Na zmontovanie výrobku je potrebná dospelá osoba. Výrobok obsahuje malé časti, ktoré môžu mať nebezpečné ostré hrty a ostré hrany, keď výrobok nie je zmontovaný. Uschovajte nezložené časti mimo dosahu detí. POUŽITIE A ÚDRŽBA: Používať len na rovnej ploche. Prosim pravidelne skontrolujte montovanie a frekventovane podľa potreby uťahnite kovové časti. Nevykonanie údržby môže spôsobiť, že výrobok môže prestať správne fungovať. ⚠ Upozornenie: Nebezpečenstvo zadusenia Nezložené časti môžu predstavovať nebezpečenstvo zadusenia pre deti mladšie ako 3 roky. Vyžaduje sa rodičovský dozor. Táto hračka je určená pre deti istej vekovej skupiny, alebo staršie. Rodičia by mali dozeráť na priestor, kde sa deti hrajú, aby deti mladšie, ako vyžadovaná veková skupina neprišli do styku s touto hračkou. Používajte túto hračku na zemi. Nedovoľte deťom, aby sa na hračku, v hračke alebo okolo nej šplhali. Ak nesprávne používajú, Váš domček pre bábiky môže spadnúť, čím môže spôsobiť úraz alebo sa môže poškodiť. Aby toto riziko bolo minimálne, doporučujeme, aby ste použili priložený držiak na stenu, čím môžete pripevniť domček pre bábiky ku stene. Navyše, deti by nemali mať dovolené ťahať domček pre bábiky alebo sa sa naň šplhať. Ak potrebujete dodatočné alebo náhradné časti, kontaktujte nás na info@kidkraft.com.

SE Svenska

Spara denna information för framtida referens Tillverkad av / Importerad inom den Europeiska unionen av: KidKraft Netherlands BV Olympisch Stadion 9 1076DE Amsterdam The Netherlands
⚠ Varning! Måste monteras av vuxen. Produkten inkluderar små delar med möjligen vassa spetsar och skarpa kanter i demonterat skick. Håll omonterade delar borta från barn. ANVÄNDNING OCH UNDERHÅLL: Använd endast på plana ytor. Kontrollera monteringen regelbundet och spänn skruvar och muttrar ofta om nödvändigt. Om underhåll inte utförs kan produkten upphöra att fungera korrekt. ⚠ Varning: Kvävningsrisk Omoterade delar kan utgöra kvävningsrisk för barn 3 år och yngre. Föräldrar uppsikt krävs. Denna leksak är avsedd för barn av en särskild ålder eller äldre. Föräldrar ska hålla uppsikt över leken så att yngre barn än avsett inte använder denna leksak. Använd denna leksak på golvet. Låt inte barn klättra på, runt eller i leksaken. Om det används felaktigt kan dockhuset välta eller falla ihop,vilket skapar risk för skada på person eller egendom. För att minimera denna risk rekommenderar vi att du använder den medföljande väggförantringen, som gör det möjligt att fästa dockhuset vid en vägg.Dessutom bör barn inte tillåtas klättra eller dra i dockhuset. För ytterligare delar eller reservdelar, kontakta oss på info@kidkraft.com.

GR Ελληνικά

Παρακαλούμε κρατήστε τις πληροφορίες για μελλοντική χρήση Παρασκευάζεται από / Εντός της Ευρωπαϊκής Ένωσης, Εισάγεται Από: KidKraft Netherlands BV Olympisch Stadion 9 1076DE Amsterdam The Netherlands
⚠ Προειδοποίηση: Απαιτείται συναρμολόγηση από ενήλικα. Το προϊόν περιλαμβάνει μικρά κομμάτια που ενδεχομένως έχουν επικίνδυνες κοφτερές άκρες και γυαλίες πριν τη συναρμολόγηση. Φυλάξτε τα ασυναρμολογητά κομμάτια μακριά από παιδιά.

ΧΡΗΣΗ ΚΑΙ ΣΥΝΤΗΡΗΣΗ:

Χρησιμοποιήστε μόνο σε επίπεδες επιφάνειες Παρακαλούμε ελέγχετε τη συναρμολόγηση σε τακτικά διαστήματα και σφίγγετε συχνά τα υλικά αν χρειάζεται. Αν δε γίνει σωστή συντήρηση, το προϊόν μπορεί να σταματήσει να λειτουργεί σωστά.

⚠ Προειδοποίηση: Κίνδυνος Πνιγμού Μη συναρμολογούμενα κομμάτια μπορεί να προκαλέσουν πνιγμό σε παιδιά ηλικίας 3 χρόνων και μικρότερα. Απαιτείται γονική επίτηρηση. Αυτό το παιχνίδι είναι για παιδιά συγκεκριμένης ηλικίας και πάνω. Οι γονείς θα πρέπει να επιτηρούν την περιοχή όπου παίζουν τα παιδιά ώστε τα παιδιά μικρότερης ηλικίας να μην παίζουν με το παιχνίδι. Χρησιμοποιείστε αυτό το παιχνίδι στο πάτωμα. Μην επιτρέπτε στα παιδιά να σκαρφαλώνουν πάνω ή γύρω από ή μέσα στο παιχνίδι.

Αν χρησιμοποιείτε ακατάλληλα, το κουκλόσπιτό σας μπορεί να τραβηχτεί ή να πέσει, και έτσι να δημιουργηθεί κίνδυνος τραυματισμού ή ζημίας. Για να ελαχιστοποιήσετε τον κίνδυνο, συνιστούμε να χρησιμοποιήσετε το εσώκλειστο kit άγκυρας τοίχου, το οποίο σας δίνει τη δυνατότητα να κολλήσετε το κουκλόσπιτο με τον τοίχο. Επιπλέον, δε θα πρέπει να επιτρέψετε στα παιδιά να σκαρφαλώνουν ή να τραβάνε το κουκλόσπιτο.

Για επιπλέον κομμάτια ή για αντικατάσταση κομματιών παρακαλούμε επικοινωνήστε μαζί μας στο info@kidkraft.com.

PT Português

Por favor, guarde estas informações para consultas futuras Fabricado por / Dentro da União Europeia, Importado por: KidKraft Netherlands BV Olympisch Stadion 9 1076DE Amsterdam The Netherlands
⚠ Advertência: deve ser montado por um adulto. O produto, quando desmontado, inclui peças pequenas, com arestas vivas e bordos afiados potencialmente perigosos. Guarde as peças não montadas longe de crianças. UTILIZAÇÃO E MANUTENÇÃO: Utilize apenas sobre superfícies planas. Por favor verifique a montagem em intervalos regulares e aperte periodicamente as peças, se necessário. Se a manutenção não for realizada, o produto pode parar de funcionar de maneira adequada. ⚠ Advertência: Perigo de asfixia As peças não montadas podem representar um risco de asfixia para crianças de 3 anos de idade ou menos. É necessária a supervisão pelos pais. Este brinquedo destina-se a crianças de uma idade específica ou mais velhas. Os pais devem supervisionar a área de brincadeiras de forma que crianças mais novas do que a faixa etária pretendida não interajam com este brinquedo. Utilize este brinquedo no chão/piso. Não permita que as crianças subam ou montem no brinquedo. Se utilizada de maneira inadequada, a sua casa de bonecas pode desabar ou cair, criando um risco de lesões ou danos. Para minimizar esse risco, recomendamos que se utilize o kit de gancho de parede incluído, o que lhe dá a opção de fixar a casa de bonecas a uma parede. Além disso, não se deve permitir que as crianças subam na casa de bonecas ou a puxem. Para obter peças adicionais ou peças para substituição, contacte-nos pelo endereço info@kidkraft.com.

ID Indonesia

Silakan simpan informasi ini untuk referensi di masa mendatang. Diproduksi oleh / Dalam Uni Eropa, Diimpor Oleh: KidKraft Netherlands BV Olympisch Stadion 9 1076DE Amsterdam The Netherlands
⚠ Pengawasan oleh orang tua diperlukan. Mainan ini dimaksudkan untuk anak-anak dari usia tertentu atau di atas. Orang tua harus mengawasi area bermain sehingga anak-anak lebih muda dari jangkauan usia dimaksudkan tidak berinteraksi dengan mainan ini. Gunakan mainan ini di lantai. Jangan biarkan anak memanjat pada atau di sekitar atau di mainan. Pemakaian dan perawatan: - Pakai pada permukaan yang datar saja. - Harap memeriksa pemasangan pada jangka waktu yang tetap, dan sering mencangkang barang logam jika diperlukan. Jika perawatan tidak dilakukan, produk bisa berhenti berfungsi secara tepat. ⚠ PERINGATAN: BAHAYA TERSEDAK Bagian-bagian yang belum dipasang mungkin bisa menyebabkan bahaya tersedak bagi anak-anak berumur 3 tahun dan lebih muda. Pengawasan oleh orang tua diperlukan. Mainan ini dimaksudkan untuk anak-anak dari usia tertentu atau di atas. Orang tua harus mengawasi area bermain sehingga anak-anak lebih muda dari jangkauan usia dimaksudkan tidak berinteraksi dengan mainan ini. Gunakan mainan ini di lantai. Jangan biarkan anak memanjat pada atau di sekitar atau di mainan. Jika digunakan tidak semestinya, produk Anda mungkin tertarik atau jatuh, menyebabkan risiko cedera atau kerusakan. Untuk meminimal-kan risiko ini, kami sarankan Anda menggunakan kotak jangkar tembok yang terlampir, yang memberikan anda pilihan untuk mencantelkan produk ke tembok. Selain itu, anak-anak tidak diperbolehkan untuk naik pada produk atau menarik produk. Untuk setiap bagian yang ditambah atau diganti, silahkan hubungi kami di info@kidkraft.com

MS Melayu

Sila simpan maklumat ini untuk rujukan masa depan. Diperbuat oleh / Dalam Kesatuan Eropah, Diimport Oleh: KidKraft Netherlands BV Olympisch Stadion 9 1076DE Amsterdam The Netherlands
⚠Amaran: Pemasangan oleh orang dewasa diperlukan. Produk termasuk bahagian-bahagian kecil dengan titik dan tepi tajam yang berpotensi merbahaya dalam keadaan belum dipasang. Jauhkan bahagian-bahagian yang belum dipasang dari kanak-kanak. Sila simpan maklumat dalam pakej ini untuk rujukan masa depan. Didalamnya ada Kenyataan Waranti.

Penggunaan dan pemeliharaan:

- Gunakan pada permukaan yang rata sahaja.
- Sila periksa pemasangan pada sela masa tetap, dan sering mengetatkan perkakasan jika perlu. Jika pemeliharaan tidak dijalankan, produk ini boleh terhenti berfungsi dengan baik.

⚠AMARAN: BAHAYA TERCEKIK

Bahagian yang belum dipasang bisa mengakibatkan bahaya tercekik kepada kanak-kanak 3 tahun dan lebih muda.

Penyeliaan oleh ibu bapa diperlukan. Mainan ini dimaksudkan untuk kanak-kanak usia tertentu atau di atas. Ibu bapa perlu mengawasi kawasan permainan supaya kanak-kanak yang lebih muda daripada pelbagai umur yang dimaksudkan tidak berinteraksi dengan mainan ini. Gunakan mainan ini di atas lantai. Jangan bolehkan kanak-kanak memanjat pada atau sekitar atau dalam mainan.

Jika disalahgunakan, produk anda boleh tertarik ke atas atau jatuh, mewujudkan risiko kecederaan atau kerosakan. Untuk memperkecilkan risiko ini, kami menyarankan agar anda menggunakan kit jangkak dinding yang terlampir, yang memberikan anda pilihan untuk memasang produk pada dinding. Di samping itu, kanak-kanak tidak seharusnya dibenarkan untuk mendaki atau menarik produk keatas. Untuk mana-mana bahagian tambahan atau penggantian, sila hubungi kami di info@kidkraft.com

עברית‎

נא לשמור על מידע זה לעיונכם בעתיד. יוצר על ידי/

בתכומי האיחוד האירופי. יובא על ידי: KidKraft Netherlands BV Olympisch Stadion 9 1076DE Amsterdam The Netherlands

כולאזמרהא: נדרשת הרכבה בידי אדם מבוגר. המוצר ⚠ חלקים קטנים עם פינות וקצוות חדים שעלולים להיות מסוכנים לפני הרכבתם. יש להריק את החלקים הלא מורכבים מהישג ידם של ילדים. נא לשמור על מידע זה אודות המארז לעיונכם בעתיד. הצהרת אחריות כוללה בתוך המארז. שימוש ותחזוקה:

- יש להשתמש על משטח ישר בלבד.
- אנא בדוק את המוצר לעיתים קרובות כדי לוודא שההרכבה טובה, וחזק את ציוד המכני לפי הצורך. אם לא תעשה בדיקת תחזוקה המוצר עלול להפסיק לפעול כראוי.

⚠אזהרה: סכנת חנק

החלקים הלא מורכבים עלולים להוות סכנת חנק לילדים בני פחות מ-3 שנים ונדרשת הגנה של הורים.
עצצוע זה נועד לילדים בגיל מוגדר או למעלה ממנו. על ההורים להשגיח על אזור המשחק כדי שילדים צעירים מטווח הגילאים עבורו נועד העצצוע לא יתסקו במצצוע זה. יש להשתמש בצעצוע זה על גבי הרצפה. אין להרשות לילדים לטפס על הצעצוע מכסיבו או אל תוכו.

אם יעשה בצעצוע שימוש לא הולם, המוצר עלול ליפול או להימשך אחורא ותוצאה תיווצר סכנת פציעה או נזק. כדי לצמצם סכנה זו, אנו ממליצים להשתמש בערכת עיגון לקיר אשר התאפשר חיבור של המוצר אל הקיר. בנוסף, אין להרשות לילדים לטפס על המוצר או למשוך אותו.

לחלקי: חילוץ נוספים, נא ליצור עמנו קשר בכתובת: info@kidkraft.com

한국어‎

추후 참조를 위해 본 정보를 잘 보관해 두십시오.

제조사: / 유럽연합 내 수입사:

KidKraft Netherlands BV Olympisch Stadion 9 1076DE Amsterdam The Netherlands

⚠경고: 성인이 조립해야 합니다. 본 제품에는 조립하지 않은 상태에서 위험 가능성이 있는 끝이 뾰족하고 모서리가 날카로운 작은 부품들이 포함되어 있습니다. 조립하지 않은 부품은 어린이의 손이 닿지 않는 곳에 두십시오. 추후 참조를 위해 본 상자의 정보를 잘 보관해 두십시오. 보증서는 내용물에 함께 포함되어 있습니다.

사용 및 유지 관리:

- 고른 표면에서만 사용하십시오.

- 정기적으로 조립품을 점검하고, 필요하면 몇 번이고 하드웨어를 조이십시오. 유지 관리를 수행하지 않으면 제품이 올바른 작동을 멈출 수 있습니다.

⚠경고: 질식 위험
미조립 상태의 부품은 3세 이하의 어린이에게 질식의 원인이 될 수 있습니다.

보호자의 감독이 필요합니다. 본 완구는 일정 연령 이상의 어린이 놀이용으로 제조되었습니다. 보호자는 적합한 연령층이 아닌 어린이가 이 완구를 가지고 놀지 않도록 놀이 장소를 감독하십시오. 본 완구는 평면 바닥에서 사용되어야 합니다. 어린이가 완구 위, 주변, 또는 안으로 기어 오르지 않도록 하십시오.

부적절하게 사용하는 경우, 제품이 당겨지거나 넘어져서 부상 또는 파손을 초래할 수 있습니다. 이러한 위험을 감소시키기 위하여 내용물에 포함되어 있는 벽 앵커 키트를 제품을 벽에 고정시킬 것을 권장합니다. 또한, 어린이가 제품으로 기어 오르거나 제품을 당기지 않도록

ภาษาไทย‎

กรุณาเก็บข้อมูลนี้ไว้สำหรับการอ้างอิงในอนาคต
ผลิตโดย / ส่งออกภายในสหภาพยุโรปโดย:
KidKraft Netherlands BV Olympisch Stadion 9 1076DE Amsterdam The Netherlands

⚠**คำเตือน:** การประกอบชิ้นส่วนต่าง ๆ จะต้องประกอบโดยผู้ใหญ่
ผลิตภัณฑ์ในสภาพที่ยังไม่ได้ประกอบชิ้นส่วนเข้าด้วยกันรวมถึงชิ้นส่วนขนาดเล็กซึ่งอาจเป็น อันตรายด้วยมีปลายแหลมและขอบคม
เก็บชิ้นส่วนที่ยังไม่ได้ประกอบเข้าด้วยกันให้ห่างจากมือเด็ก
กรุณาเก็บข้อมูลนี้บนห่อฟัสต์นสำหรับการอ้างอิงในอนาคต
ขอความกรับประกันนี้เฉพาะภายในห่อฟัสต์น

การใช้และการบำรุงรักษา:

- ใช้เฉพาะผิวด้านนอกเท่านั้น

- กรุณาตรวจสอบส่วนประกอบเป็นระยะ ๆ และปรับซาร์ดแวร์ให้แน่นหากจำเป็น หากไม่มีการบำรุงรักษาผลิตภัณฑ์อาจทำงานไม่เหมาะสมได้

⚠**คำเตือน:** อันตรายหากกลืนกินเข้าไป
ชิ้นส่วนต่าง ๆ

ที่ยังไม่ได้ประกอบเข้าด้วยกันอาจเป็นอันตรายต่อเด็กอายุ 3 ขวบและ อ่อนกว่า

กำหนดให้อยู่ในความดูแลของบิดามารดา
เครื่องเล่นนี้มีวัตถุประสงค์สำหรับเด็ก ๆ

ที่มีอายุที่กำหนดโดยเฉพาะหรืออายุสูงกว่า
บิดามารดาควรควบคุมบริเวณที่เล่นเพื่อเด็ก ๆ

ที่อายุน้อยกว่ากำหนดไม่เล่นของเล่นนี้
ใช้ของเล่นนี้บนพื้นห้อง
อายุน้อยกว่าคุณควรใช้ชุดเครื่องมือนี้กับผนังรอบ ๆ

ซึ่งทำให้คุณมีตัวเลือกในการยึดผลิตภัณฑ์เข้ากับผนัง
นอกจากนี้
ไม่ควรอนุญาตให้เด็ก ๆ เป็นปายหรือดึงผลิตภัณฑ์
สำหรับการเพิ่มหรือถอดแทนชิ้นส่วนใด ๆ
กรุณาติดต่อเราที่

info@kidkraft.com

العربية‎

يرجى الإحتفاظ بهذه المعلومات للرجوع إليها في المستقبل

صنع من قبل/

المستورد داخل الإتحاد الأوربي، هو: KidKraft Netherlands BV Olympisch Stadion 9 1076DE Amsterdam The Netherlands

⚠ تحذير: المطلوب أن يقوم الكبار بالترتيب. يتضمن المنتج قطعاً صغيرة يمكن أن تترك أثناء ترتيبها زوايا وحواف يَحتمَل أن تكون حادة وخطرة. ضع القطع غير المرآبة بعيداً عن الأطفال. يرجى الإحتفاظ بالمعلومات الموجودة على علبة المنتج للرجوع إليها في المستقبل.

شهادة الضمان موجودة في الداخل الإستعمال والصيانة:

- إستعمل سطح مستو فقط
- يرجى فحص الترتيب على فترات منتظمة، وشد القطع مرات متكررة.
الما دعت الحاجة. إذا لم تتم الصيانة بشكل منتظم، يمكن للمنتج أن يتوقف عن العمل بشكل مناسب.

⚠ تحذير: خطر الإختناق
يمكن أن تشكل القطع غير المرآبة خطر الإختناق للأطفال من عمر 3 سنوات أو أصغر.

المطلوب إشراف الوالدين. هذه اللعبة مصنوعة للأطفال من عمر محدد أو أكبر. يجب على الوالدين الإشراف على منطقة اللعب حتى لا يلعب الأطفال دون العمر المحدد بهذه اللعبة. إستعمل هذه اللعبة على الأرض لا تسمح للأطفال بالأصعود على اللعبة، حولها أو دخولها.

إذا أآن الإستعمال غير سليم، يمكن أن ينسحب المنتج الخاص بك أو أن يقع مما يشكل خطر الجروح أو الإصابة بأذى. إننا ننصح للحد من الإصابات أن تستعمل أدوات عدة التثبيت المرفقة، على الحائط، التي تعطيك خيار تعليق المنتج على الحائط. إضافة إلى ذلك، يجب أن لا يُسمح للأطفال بالانسلق على أو سحب المنتج.

لطلب أية قطع إضافية أو لتبديل القطع يرجى الإتصال بنا على: info@kidkraft.com

日本語‎

この情報は、今後の参考資料として保管しておいてください。

製造元 / 輸入元 (欧州連合内) :

KidKraft Netherlands BV Olympisch Stadion 9 1076DE Amsterdam The Netherlands

⚠警告: 大人の方が組み立てる必要があります。製品が組み立てられていない状態では、先端や縁が鋭く危険な可能性がある細かい部品が含まれています。組み立てられていない部品にお子様を近づけないようにしてください。この情報は、今後の参考資料としてパッケージに保管しておいてください。保証書は中に入っています。

ご利用とメンテナンス

- ご利用は平らな表面に限ってください。

- 組み立てた物は定期的な点検し、金具は必要に応じて頻繁に締め付けてください。メンテナンスをしないと、本製品は正常に機能しなくなるおそれがあります。

⚠警告: 窒息の危険性
組み立てられていない部品は、3歳以下のお子様には窒息の危険性の可能性があります。
親が監視する必要があります。このおもちゃは特定の年齢以上のお子様を対象としています。対象年齢未満のお様がこのおもちゃと遊ばないように、親が遊ぶ場所を監視してください。このおもちゃは床でご利用ください。お子様がこのおもちゃの上や周りに乗ったり中に入らないようにしてください。

本製品を不適切にご利用になると、ひっくり返ったり倒れたりする可能性があります。怪我や破損の危険性が生じます。この危険性を最小限に抑えるためには、付属の壁アンカーキットを用いるようにお勧めします。本製品を壁に取り付けることができます。さらに、お子様が本製品の上に乗ったり引つ張らないようにしてください。

追加部品や交換部品は、info@kidkraft.comまでお問い合わせください。

简体中文‎

请保留此信息以供将来参考。

制造商 / 欧盟范围内, 进口商:

KidKraft Netherlands BV Olympisch Stadion 9 1076DE Amsterdam The Netherlands

⚠**警告:** 由于本产品在未组装状态下含有一些存在潜在危险的带有锋利尖角和边缘的小零件, 因此需要成人进行组装。未组装零件应远离儿童。请角和边缘的小零件, 因此需要成人进行组装。未组装零件应远离儿童。请保留本包装上的信息, 以供将来参考。内有保修声明。

使用和保养:

- 只能在水平表面上使用。

- 请定期检查组装情况, 必要时应经常紧固五金件。如果不进行维修, 该产品可能会停止正常运转。

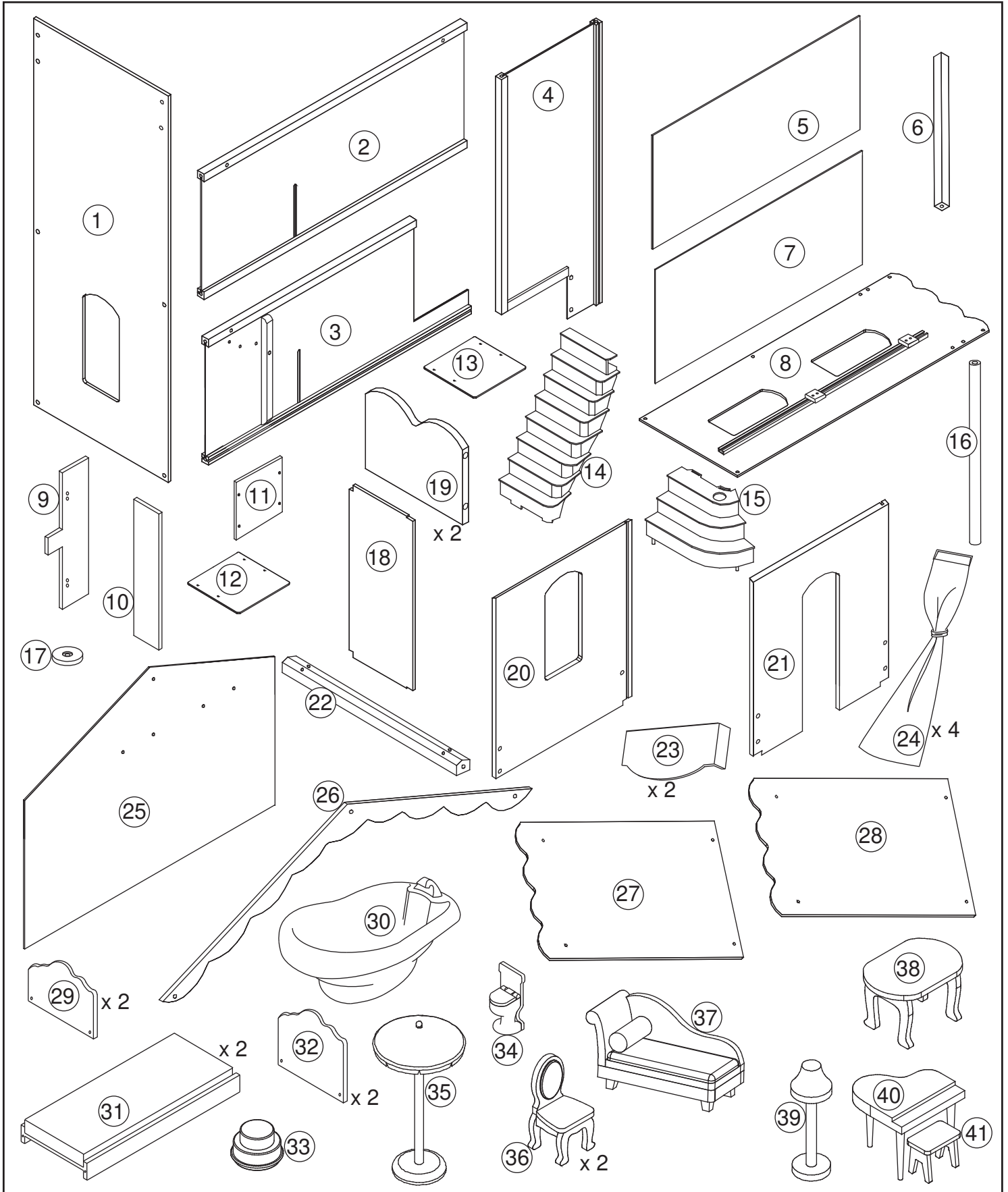
⚠警告: 窒息危险



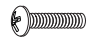
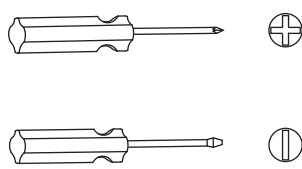


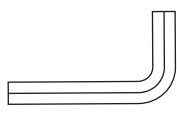
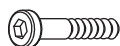
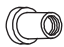
未组装零件可能会对3岁或以下的儿童造成窒息危险。由于本产品适用于特定年龄或以上的儿童。因此需要家长的监督。家长应监督玩具的玩耍区域, 以便让低于特定年龄范围的儿童不接触玩具。请在地板上玩耍玩具。不要让儿童在玩具上, 或玩具周围, 或玩具内攀爬。

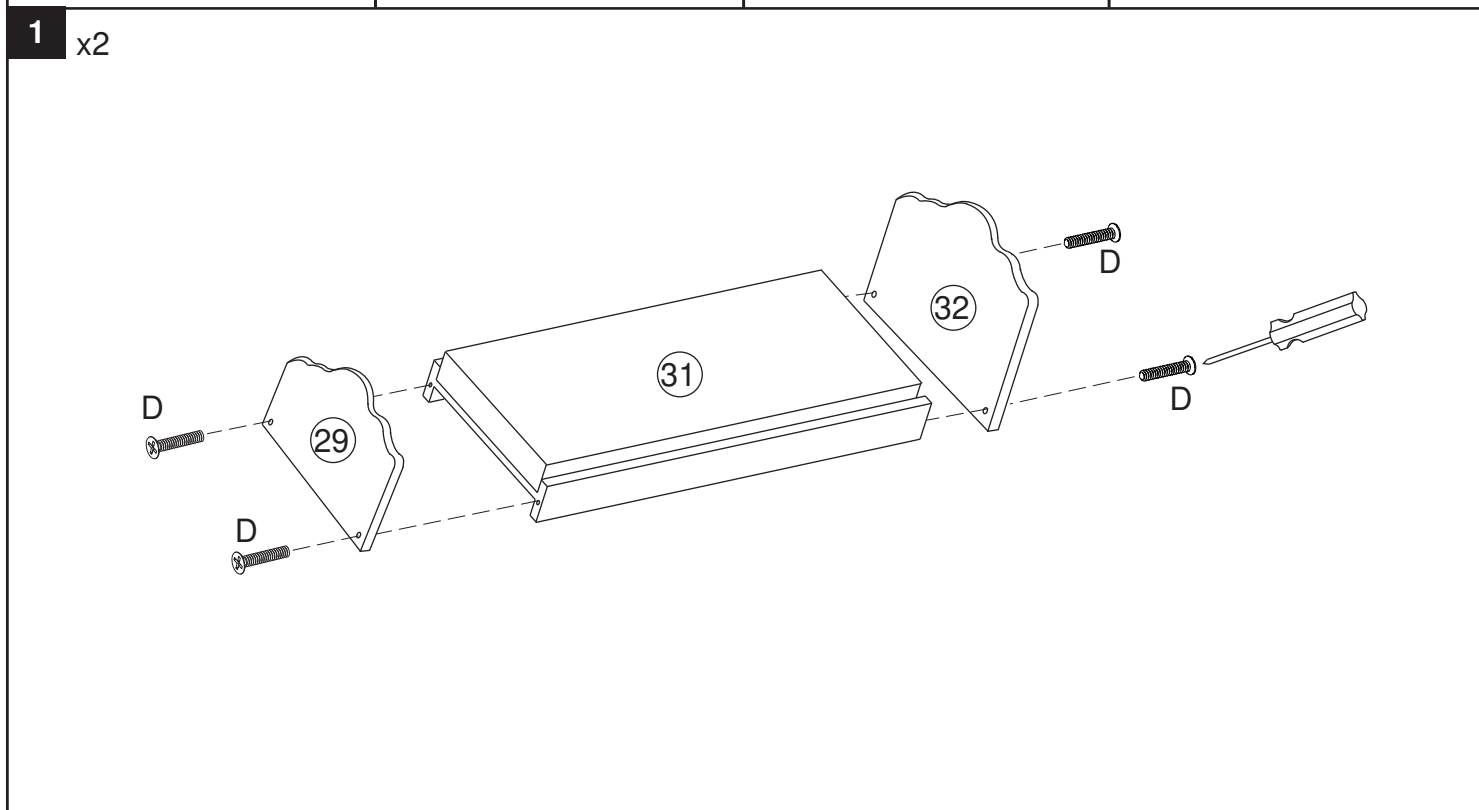
如果使用不当, 本产品可能会被拉动或倒下, 产生损伤或损坏的风险。为了降低这种风险, 我们建议您使用封闭式墙锚套件, 它能将玩具固定在墙上。另外, 儿童不得攀爬或拉动玩具。

如需任何附加或替换零件, 请发送电子邮件至 info@kidkraft.com与我们联系。

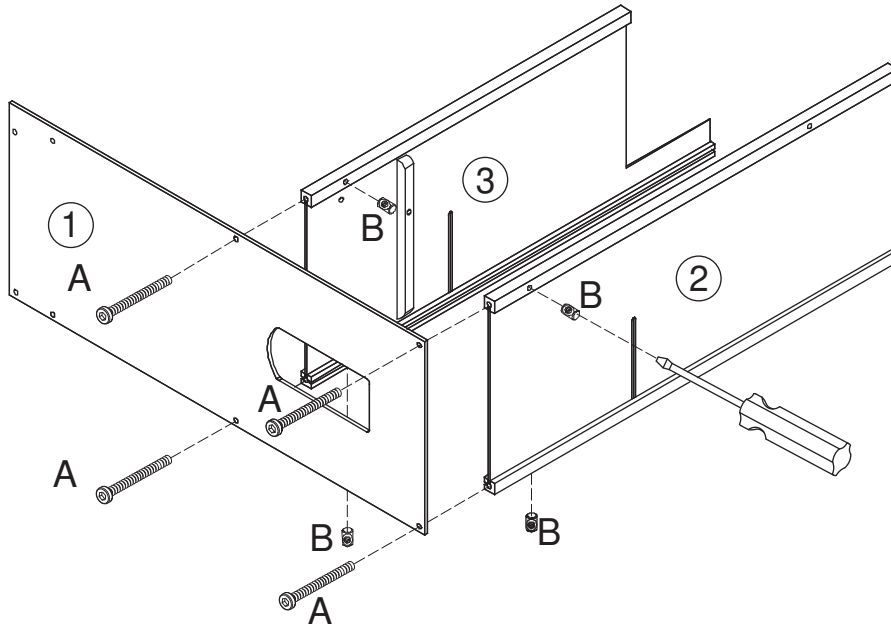
65082



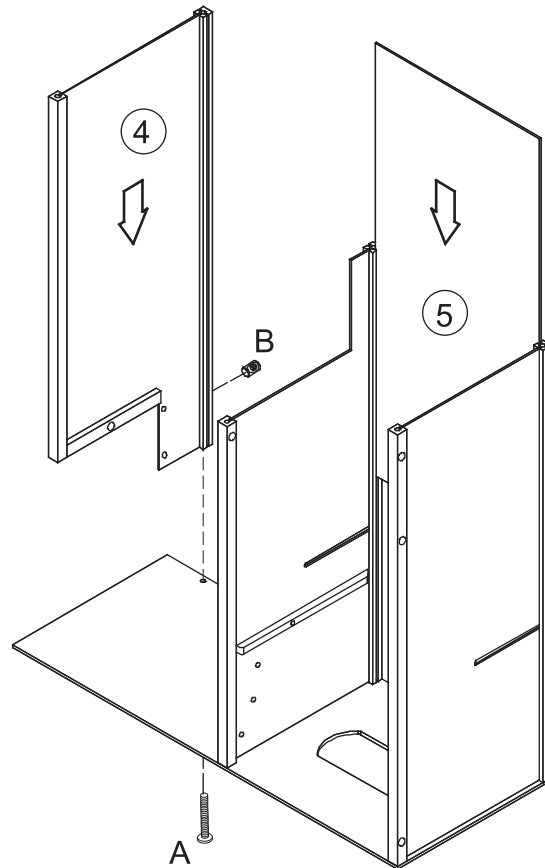
<p>A. x 10</p>  <p>1 11/16 in , 43 mm</p>	<p>D. x 44</p>  <p>13/16 in , 21 mm</p>	<p>G. x 4</p>  <p>9/16 in , 14 mm</p>	<p>Not included: No está incluida: Non inclus: Das folgende Werkzeug benötigt: Niet bijgesloten: Není součástí výbavy: Ikke inkluderet: Ei ole kaasas: Ei sisällä: Nem tartalmazza: Non incluso/i: Nie zawiera: Nu este inclus: Neobsahuje: Inkluderas ej: Δεν περιλαμβάνεται: Não incluído: tidak termasuk: tidak termasuk: :לכלל לא 포함되어있지않음: ไม่รวมอยู่ในกล่อง: غير متضمنة: 付属していません: 不包括:</p> 
<p>B. x 10</p> 	<p>E. x 3</p>  <p>3/8 in , 9 mm</p>	<p>x 1</p> 	
<p>C. x 4</p>  <p>1 9/16 in , 40 mm</p>	<p>F. x 3</p>  <p>1/2 in , 12 mm</p>		



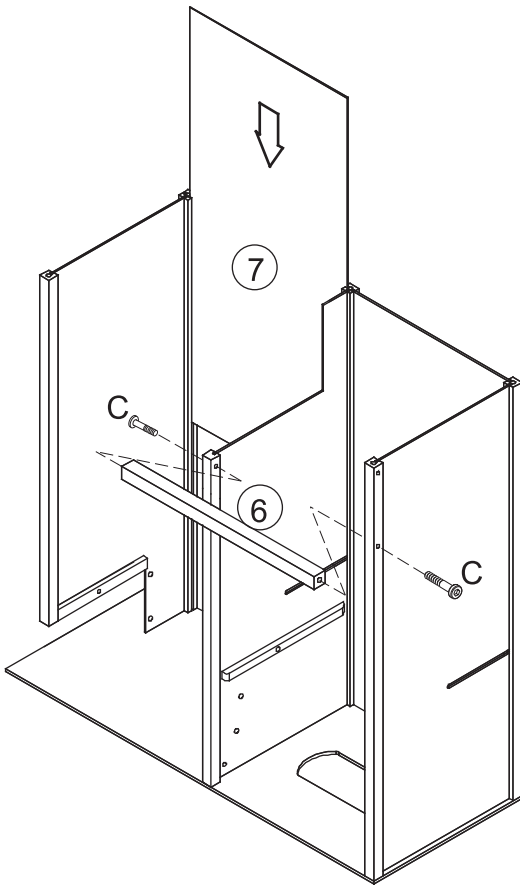
2



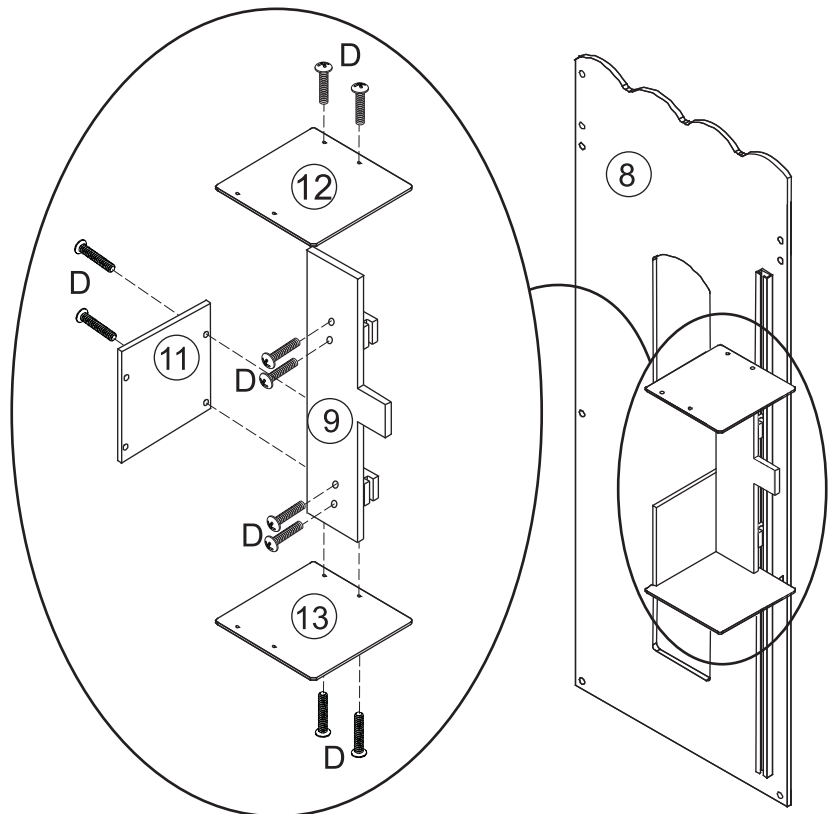
3



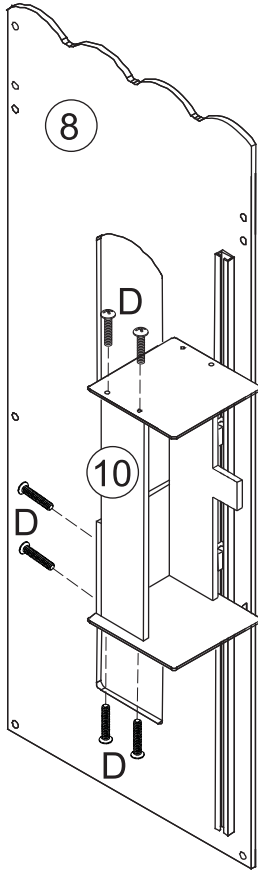
4



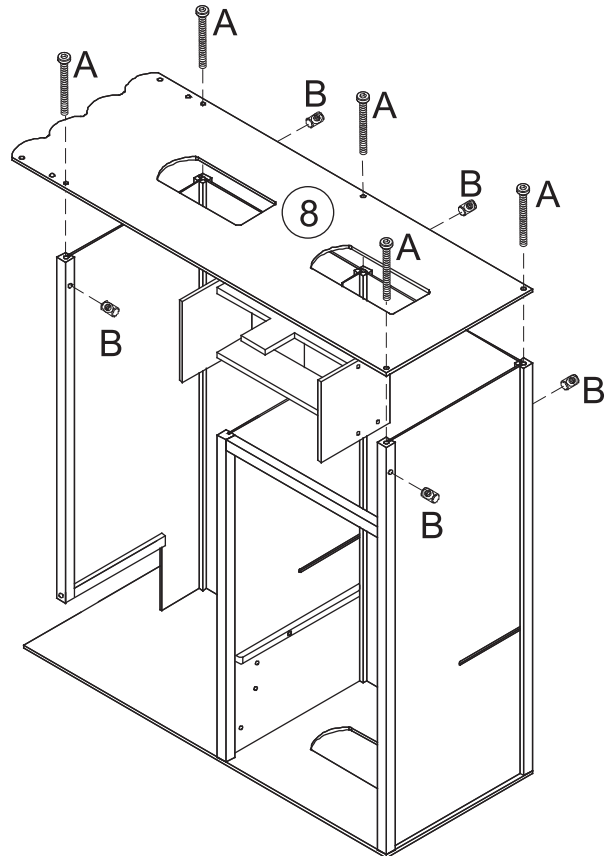
5



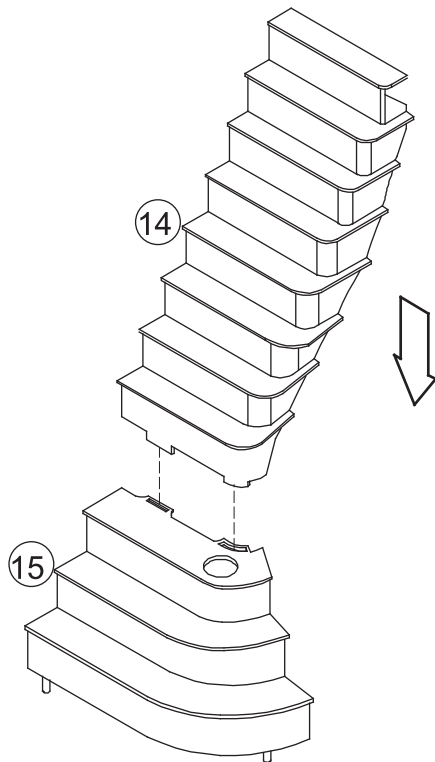
6



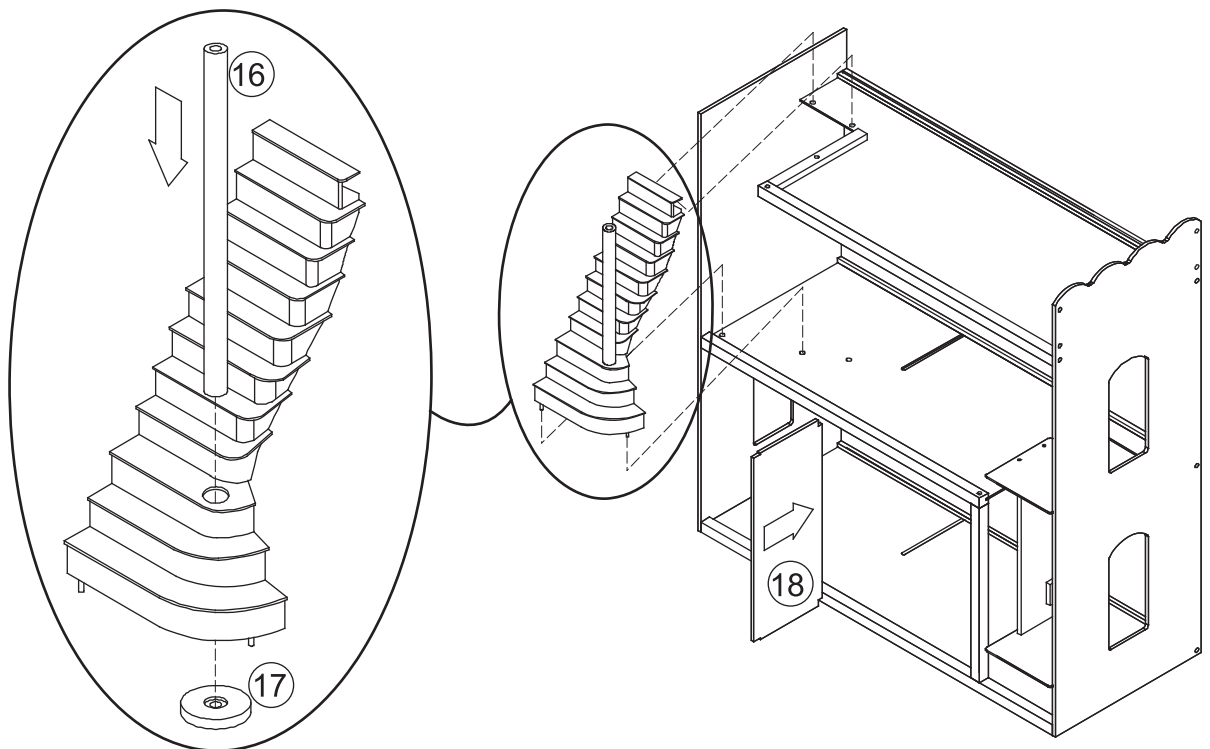
7



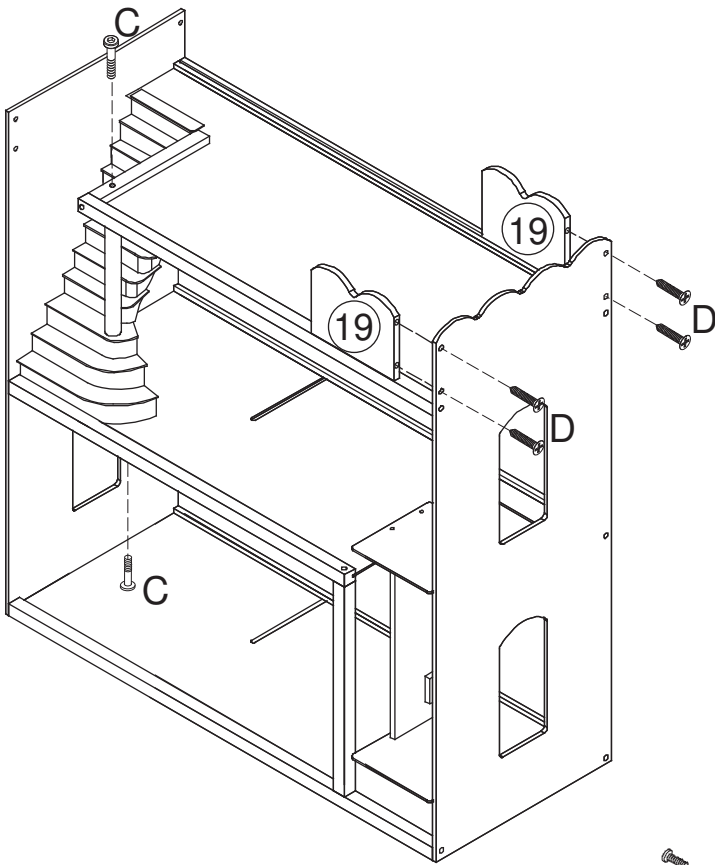
8



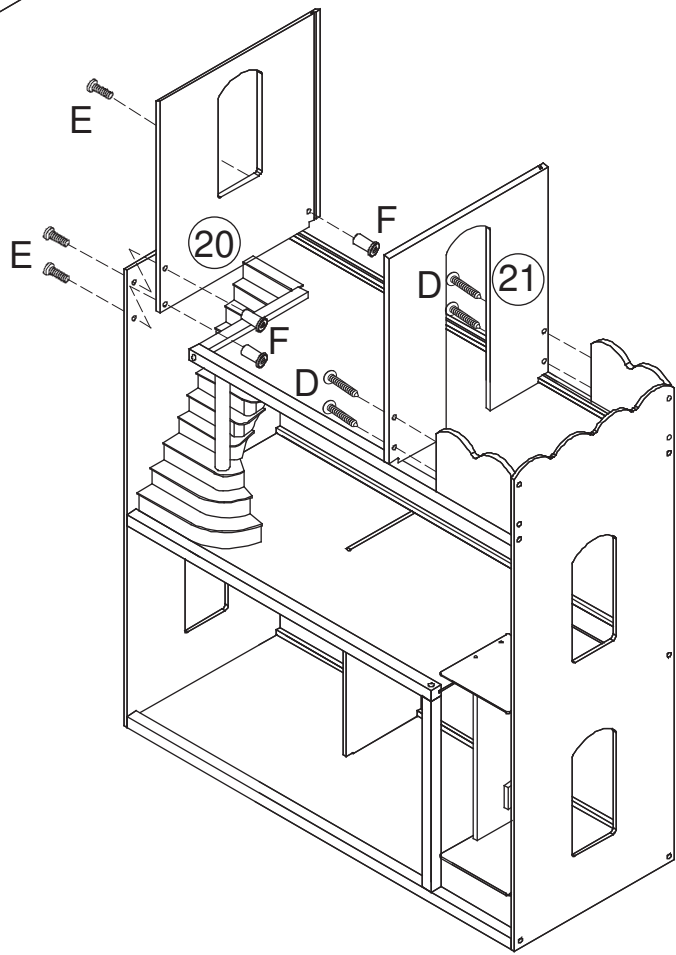
9



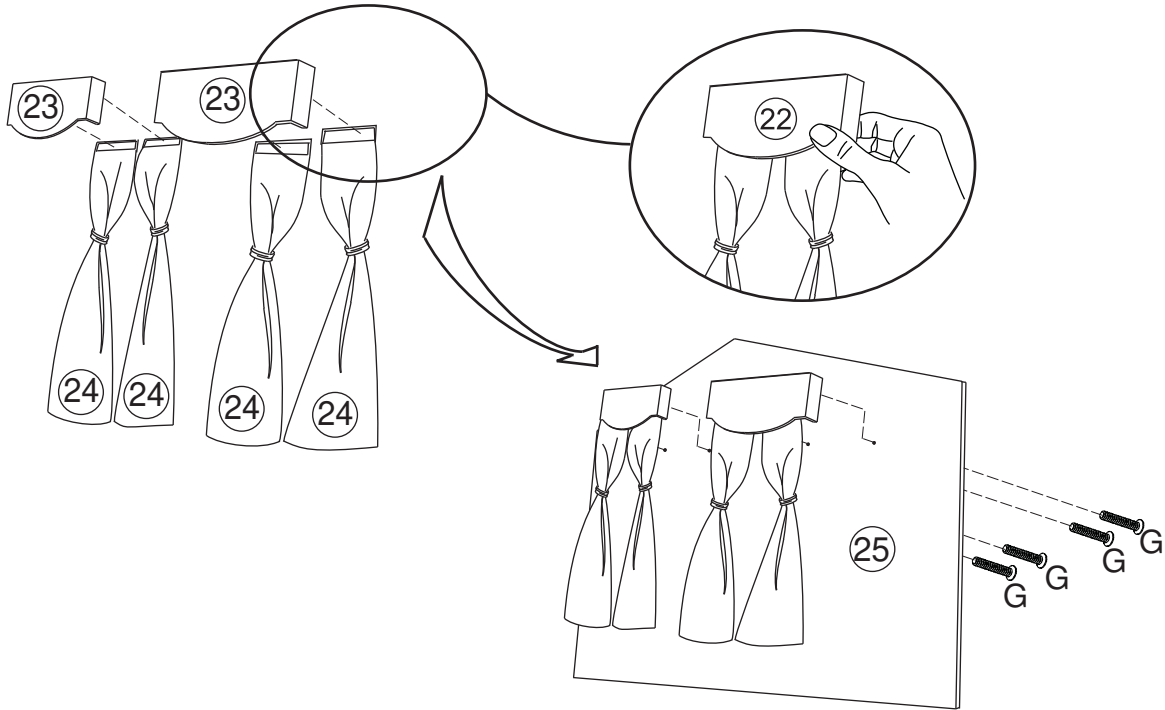
10



11



12



13

