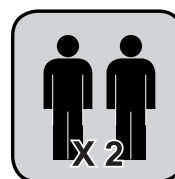
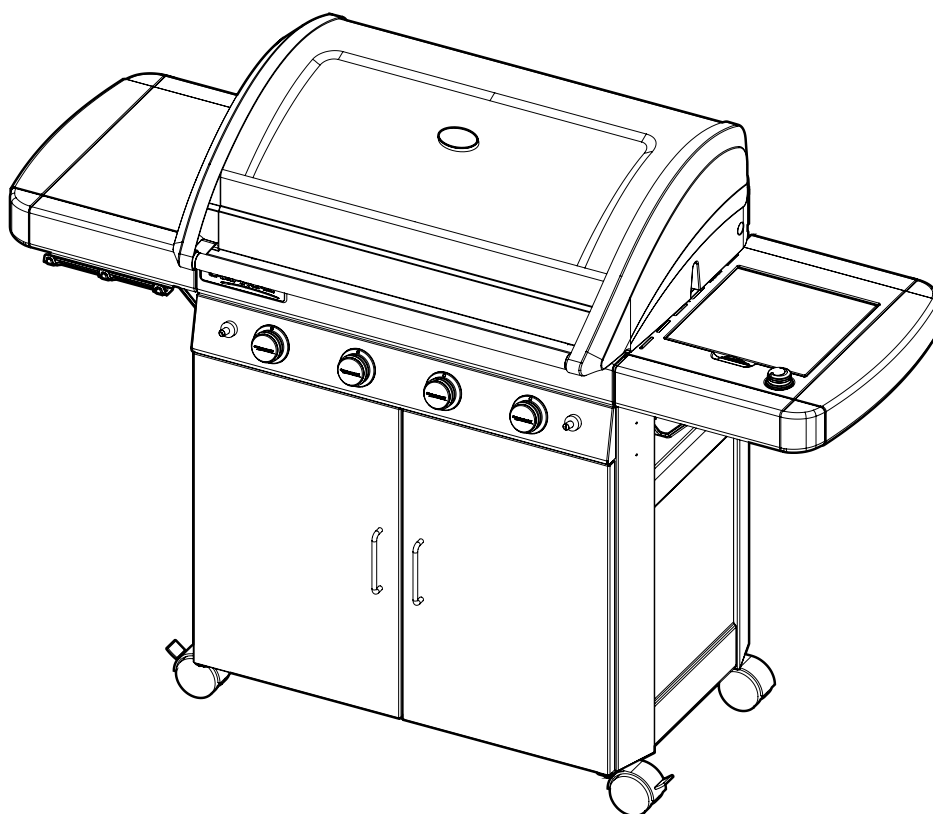


## 4 Series Classic LS • 4 Series Classic LS Plus 4 Series Classic LS D - 4 Series Classic LS Plus D



**FR** Instructions de montage

**GB** Assembly instructions

**DE** Montageanleitung

**NL** Montage-instructies

**IT** Istruzioni per il montaggio

**ES** Instrucciones de montaje

**PT** Instruções de montagem

**NO** Monteringsinstrukser

**DK** Monteringsvejledning

**SE** Monteringsanvisningar

**FI** Kokoamisohjeet

**PL** Instrukcja montażu

**CZ** Návod k montáži

**SI** Navodila za montažo

**SK** Návod na montáž

**HU** Összeszerelési utasítás

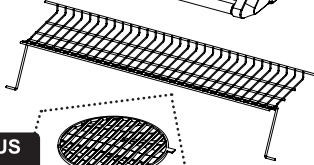
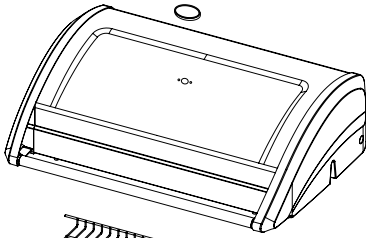
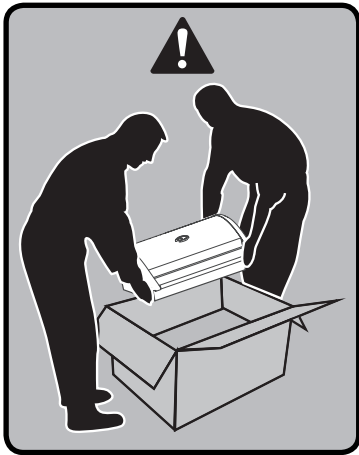
**HR** Upute za montiranje

**RO** Instrucțiuni de montaj

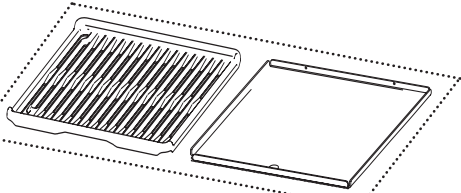
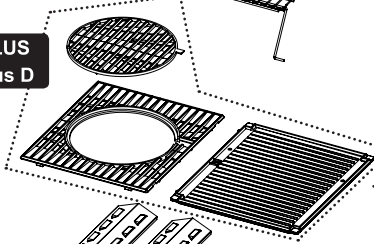
**BG** Указания за монтаж

**TR** Montaj

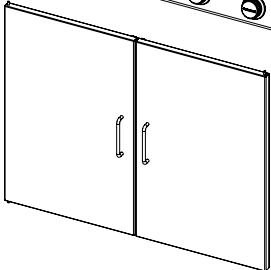
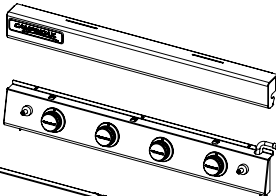
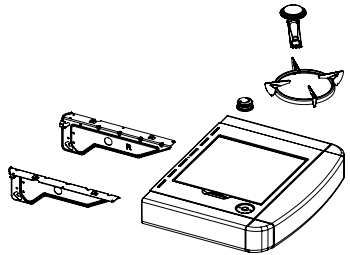
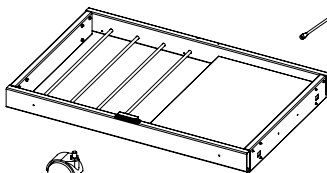
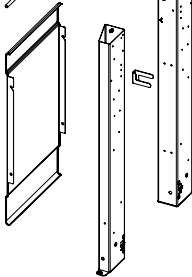
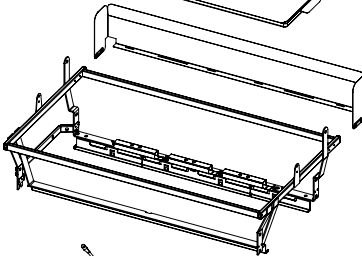
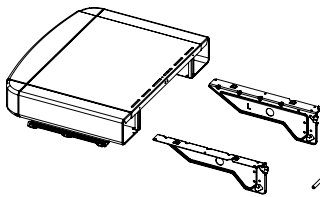
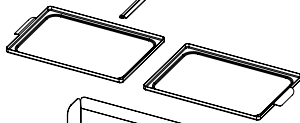
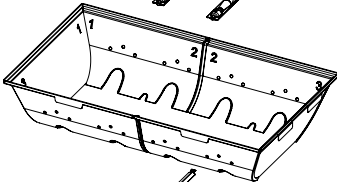
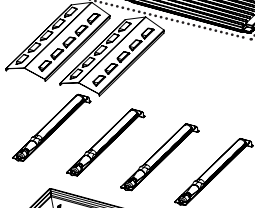
**GR** Οδηγίες συναρμολόγησης

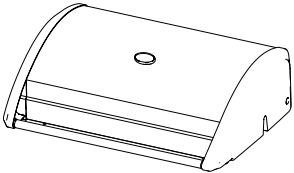
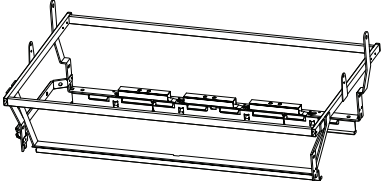
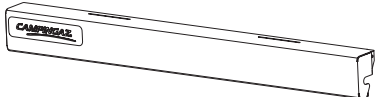
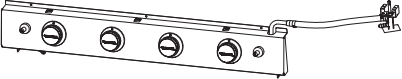
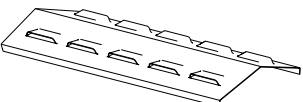
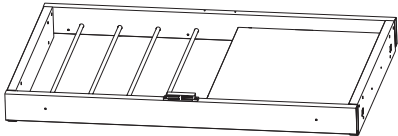
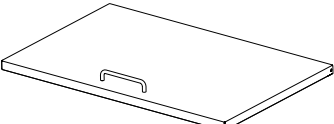
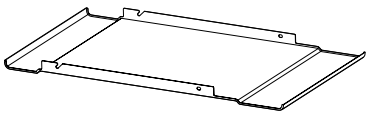
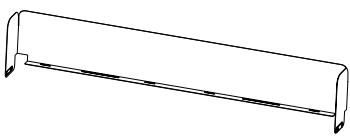


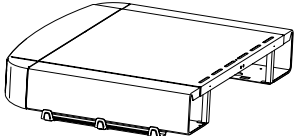

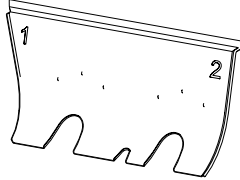
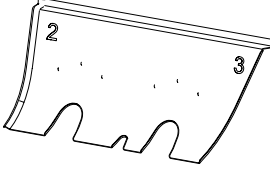
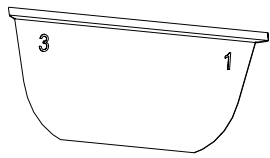
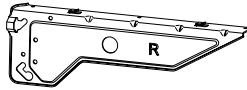
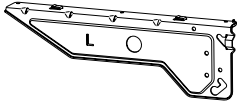
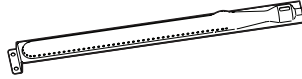

4 CLASSIC LS PLUS  
4 CLASSIC LS Plus D

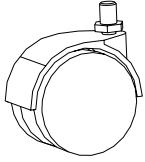
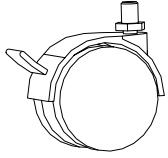
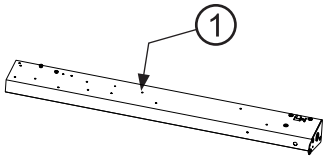
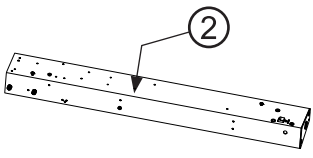
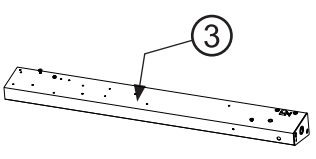
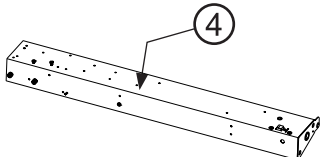
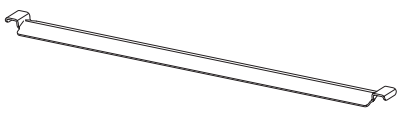
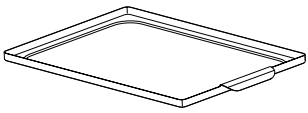
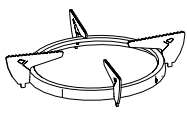



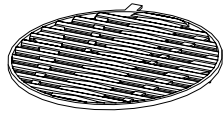
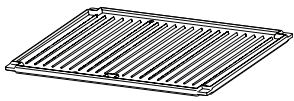
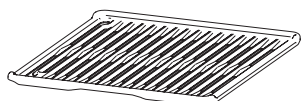
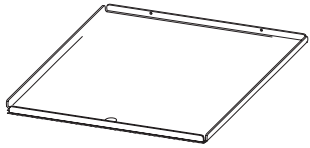
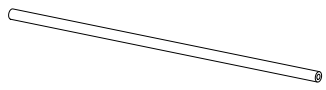
4 CLASSIC LS  
4 CLASSIC LS D




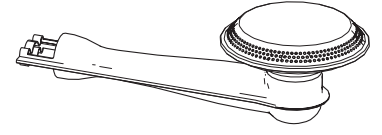
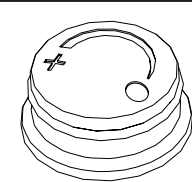

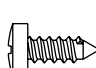
4 CLASSIC LS (D)	4 CLASSIC LS PLUS (D)	
1	1	
1	1	
1	1	
1	1	
2	2	
1	1	
2	2	
2	2	
1	1	



4 CLASSIC LS (D)	4 CLASSIC LS PLUS (D)	
1	1	
1	1	
2	2	
2	2	
2	2	
2	2	
2	2	
4	4	
1	1	


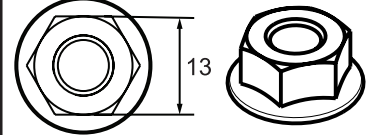

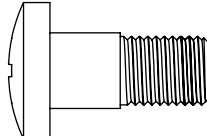
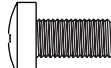
4 CLASSIC LS (D)	4 CLASSIC LS PLUS (D)	
2	2	
2	2	
1	1	
1	1	
1	1	
2	1	
1	1	
2	2	
1	1	


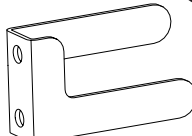
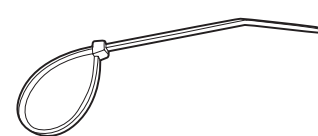
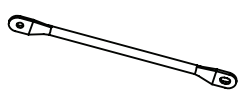
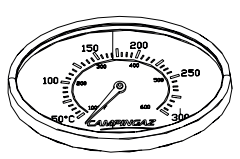
4 CLASSIC LS (D)	4 CLASSIC LS PLUS (D)	
0	1	
0	1	
0	1	
1	0	
1	0	
2	2	

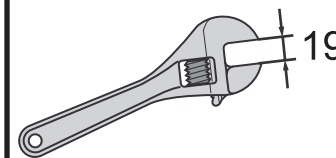
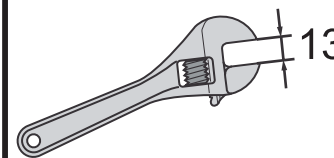
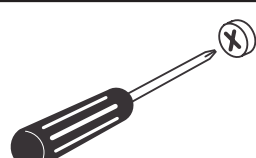



4 CLASSIC LS (D)	4 CLASSIC LS PLUS (D)	
1	1	
1	1	
2	2	 - a
1	1	 - g

4 CLASSIC LS (D)	4 CLASSIC LS PLUS (D)	1:1 
49	49	 - a

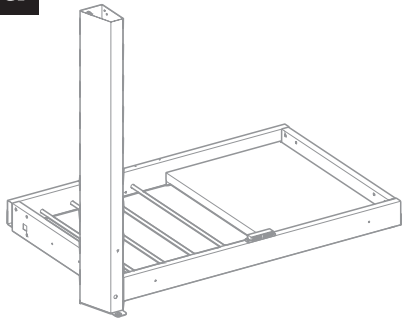
4 CLASSIC LS (D)	4 CLASSIC LS PLUS (D)	1:1 
2	2	 - b
12	12	 - c
2	2	 - d
4	4	 - e

4 CLASSIC LS (D)	4 CLASSIC LS PLUS (D)	
1	1	
2	2	
2	2	
1	1	

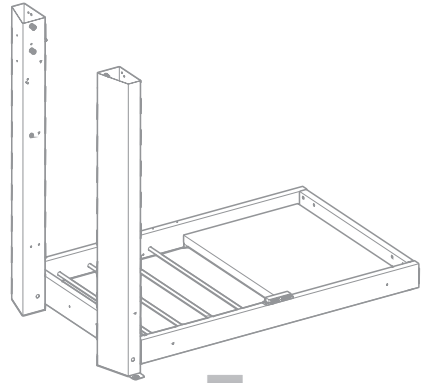
 19	 13
	

# 01

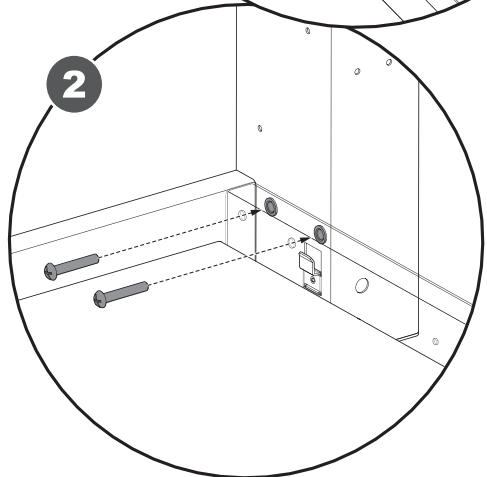
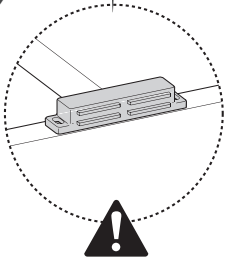
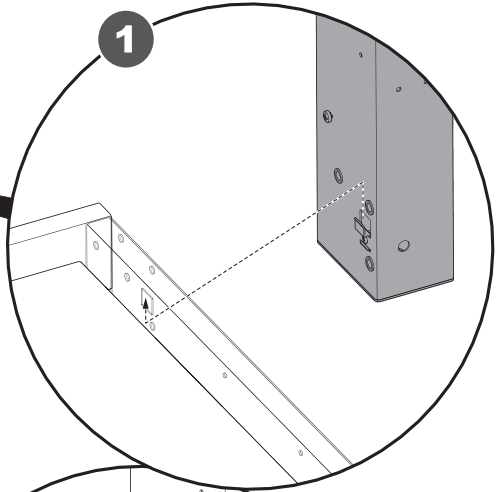
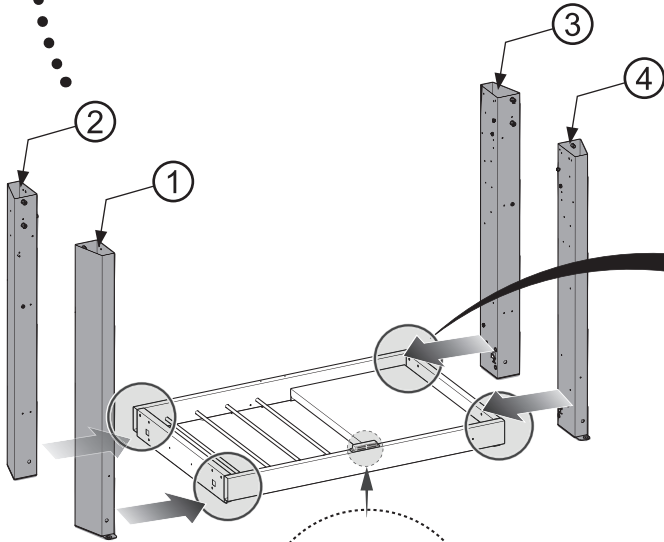
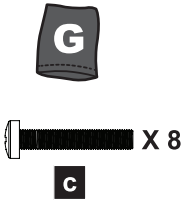
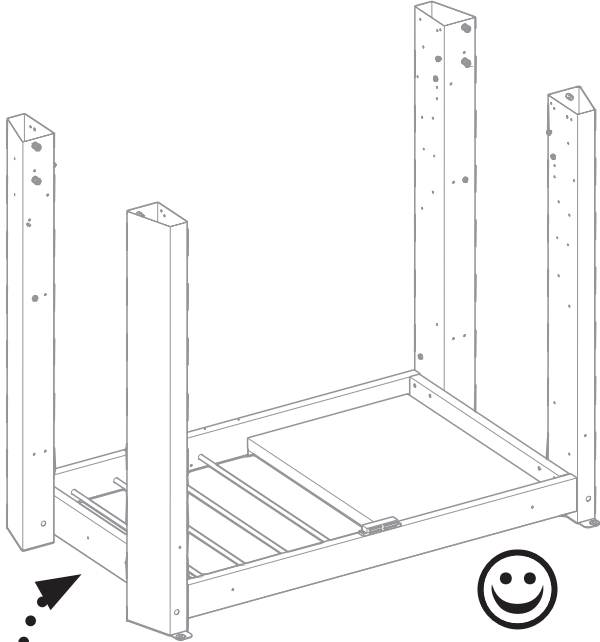
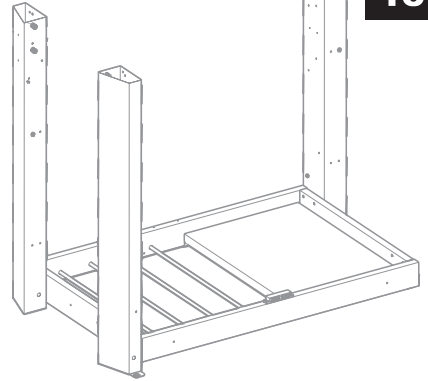
1a



1b



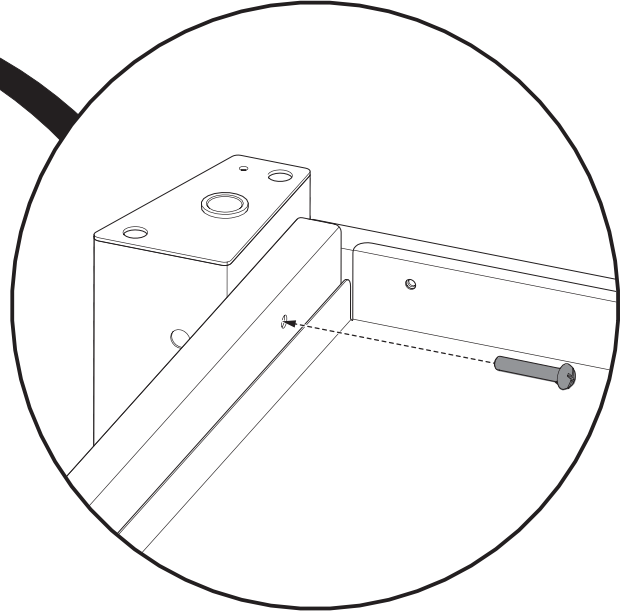
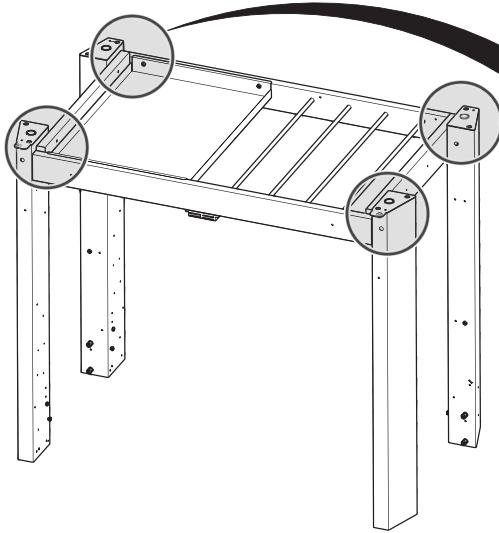
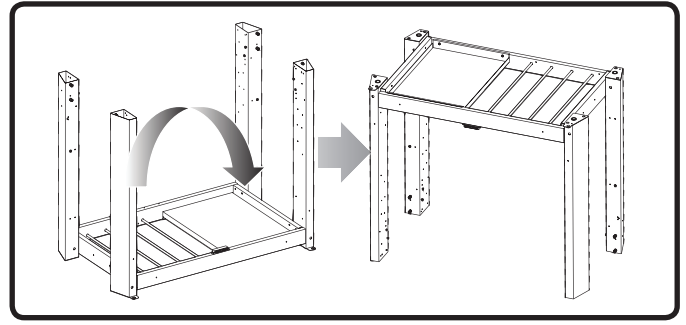
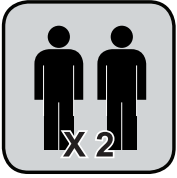
1c



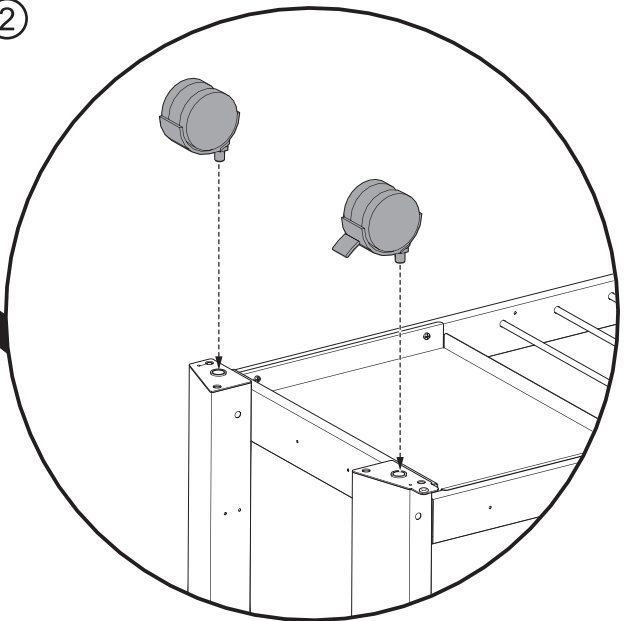
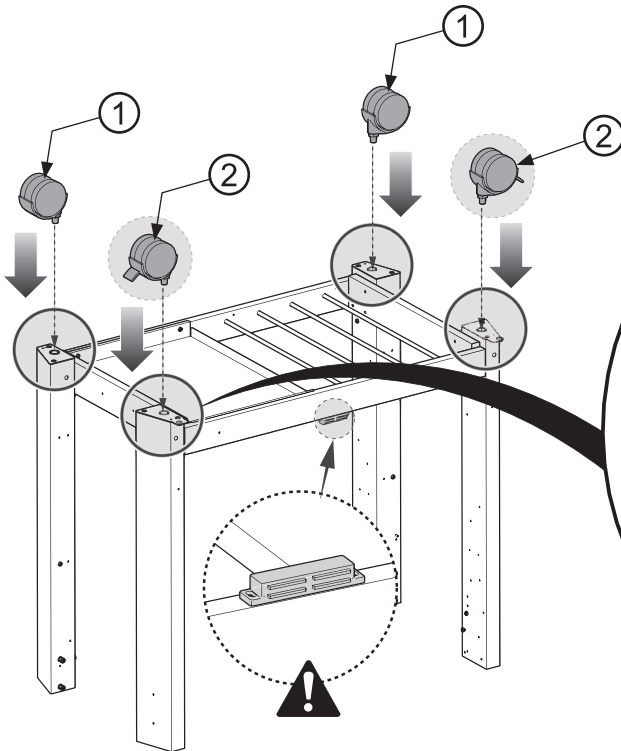
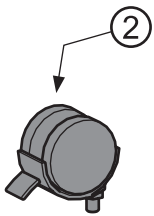
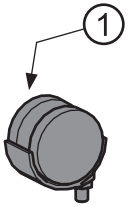
# 02



X 4



# 03

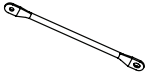


# 04

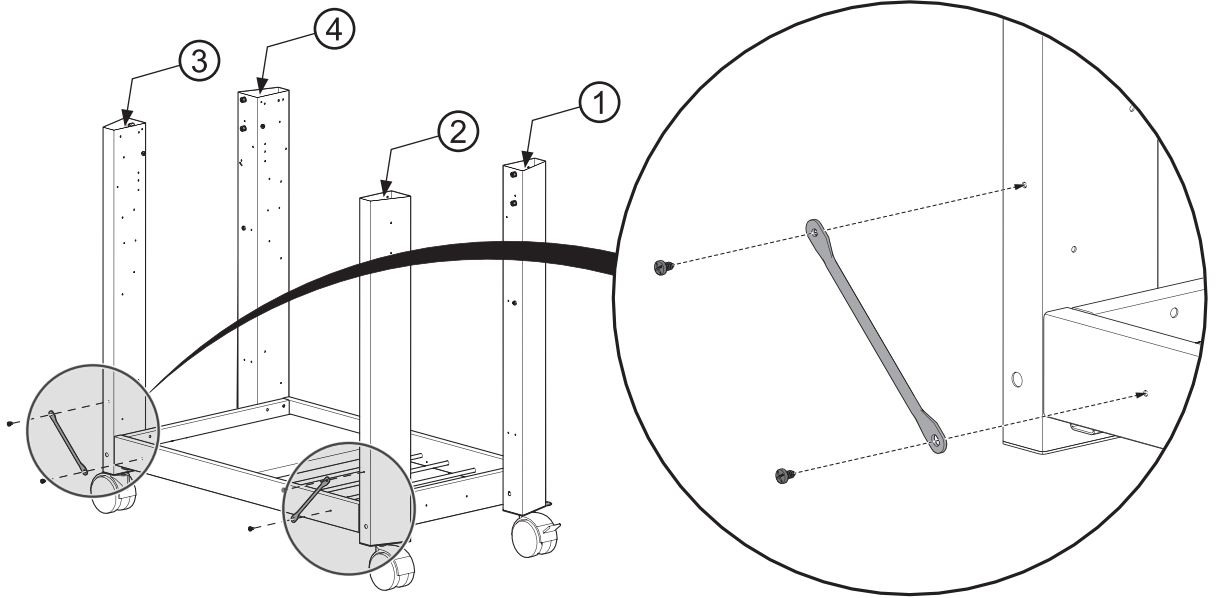


X 4

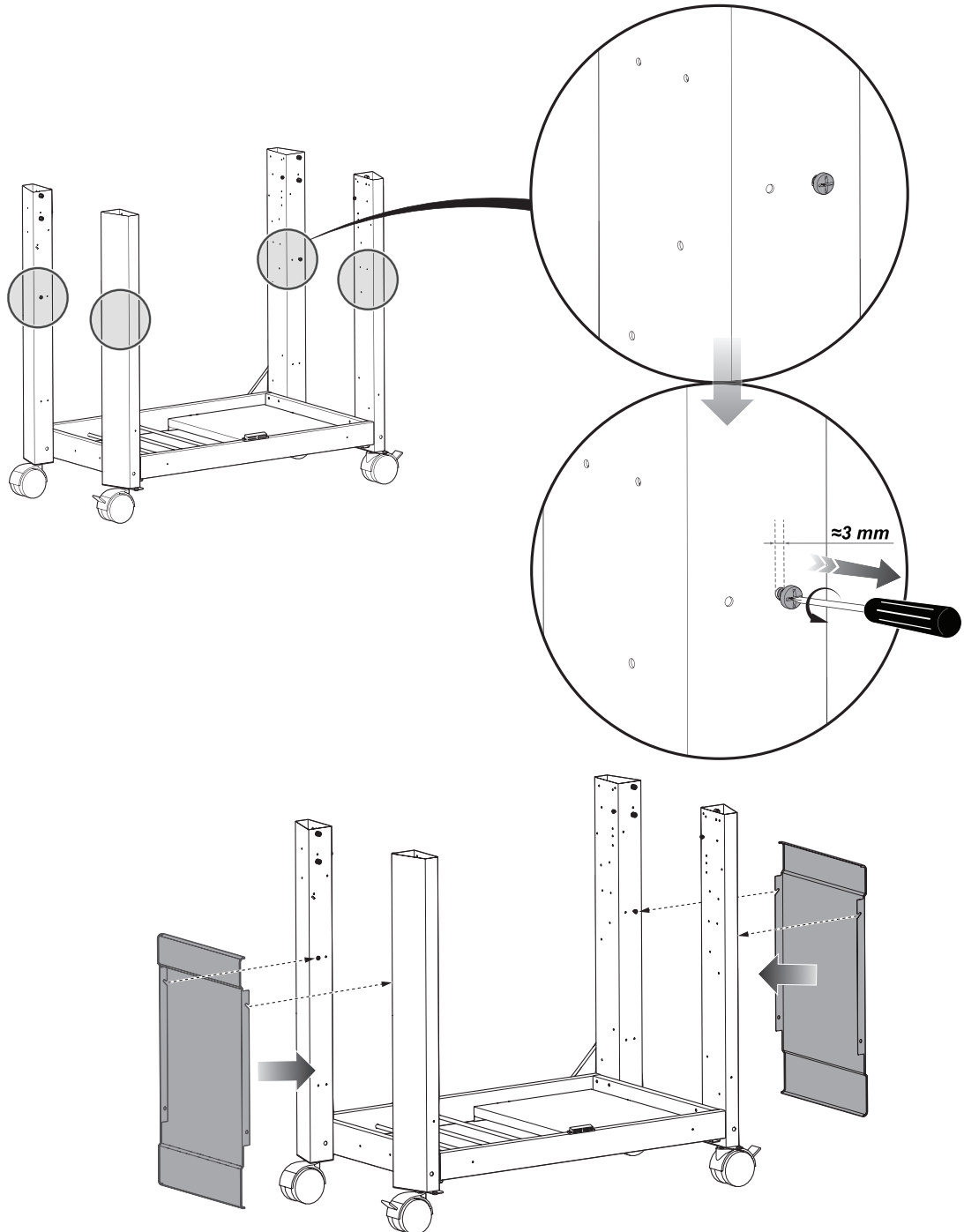
a



X 2



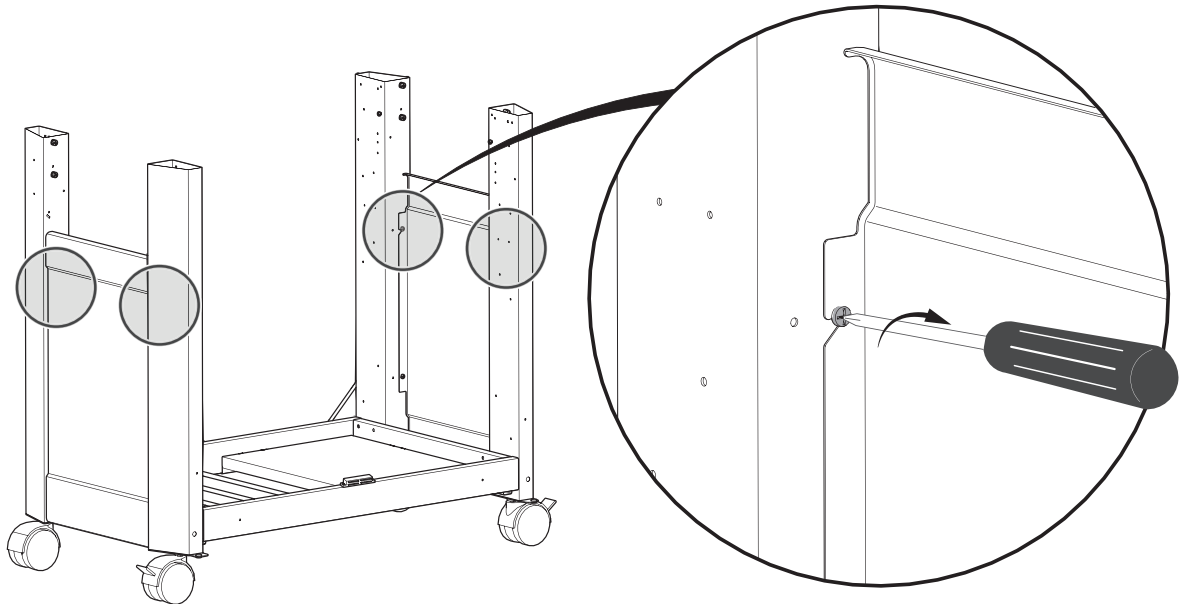
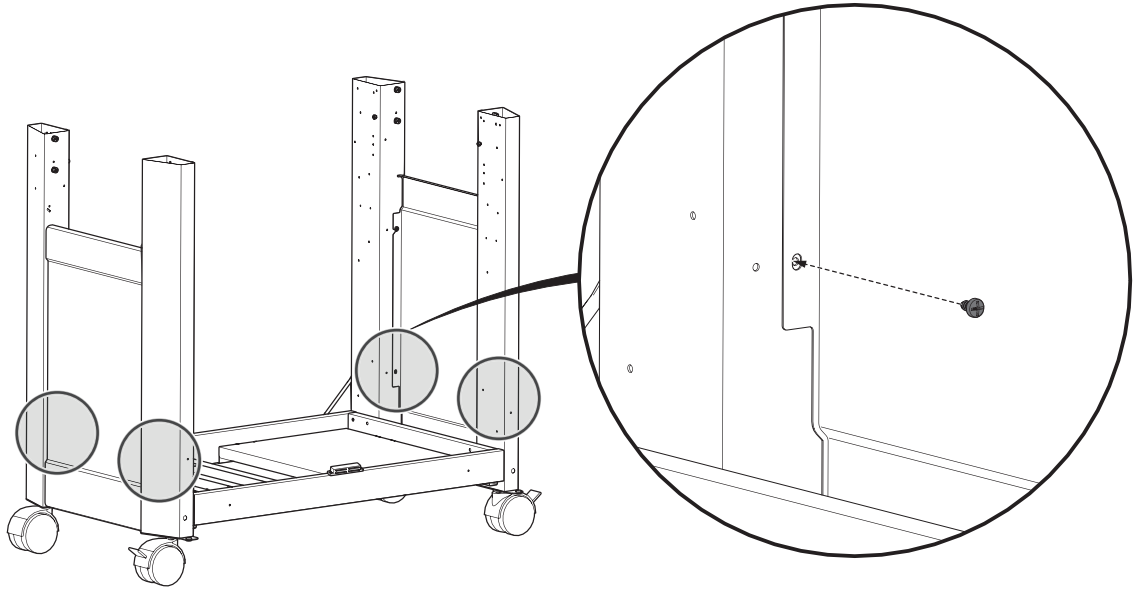
# 05





 X 4

**a**



# 06

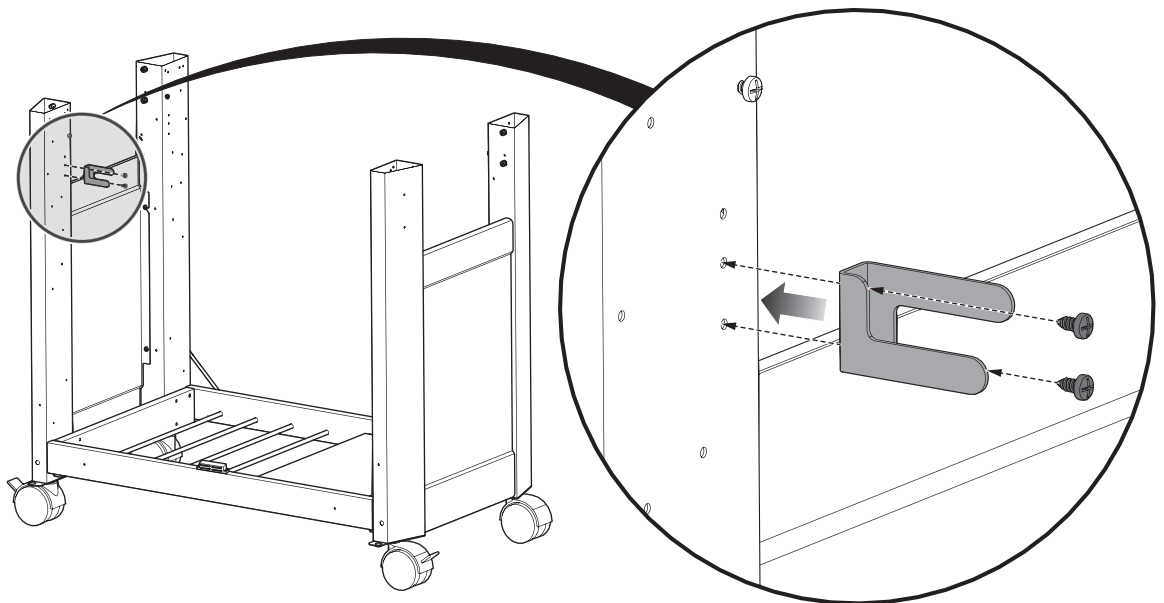


 X 1

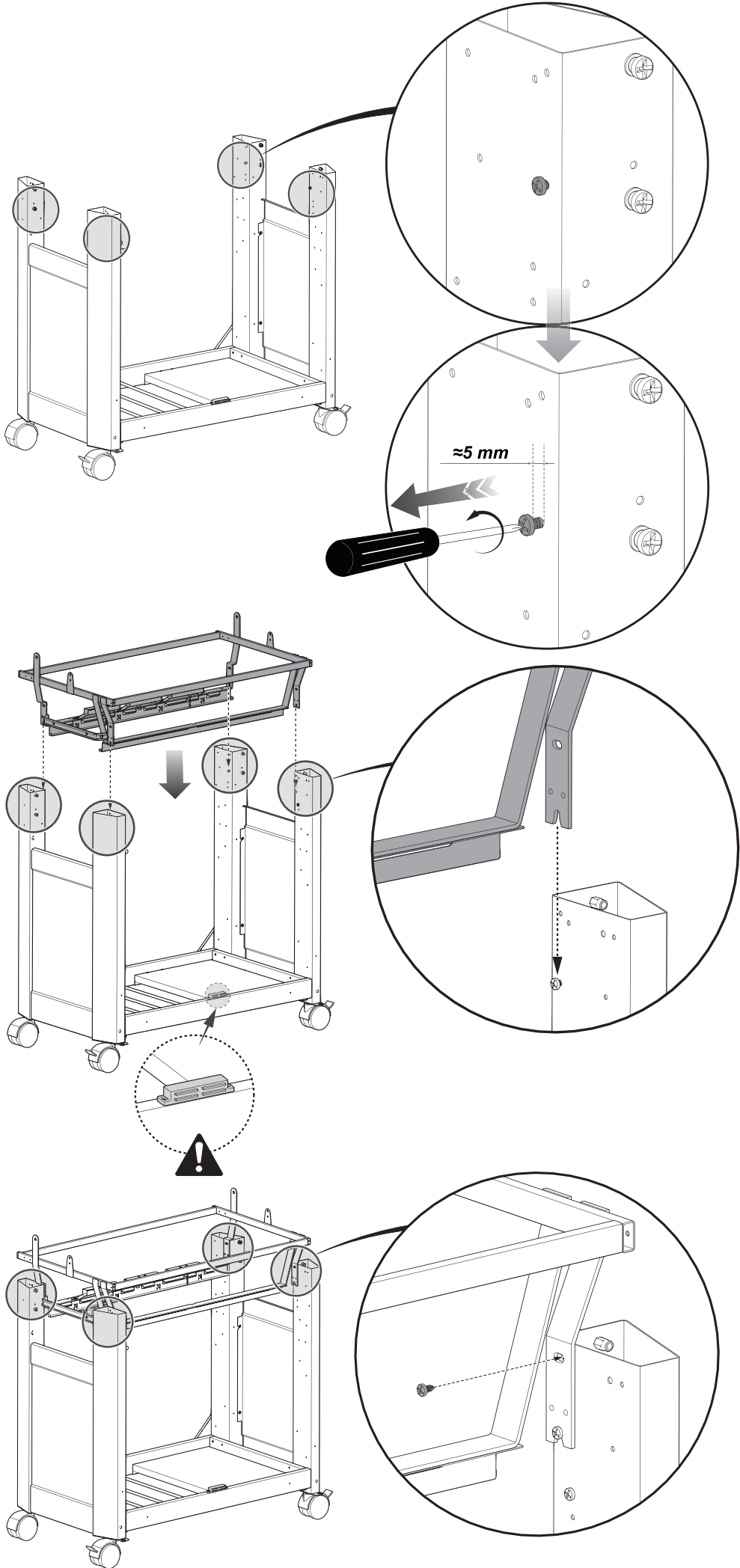
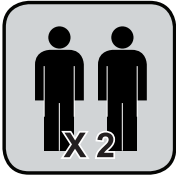


 X 2

**a**



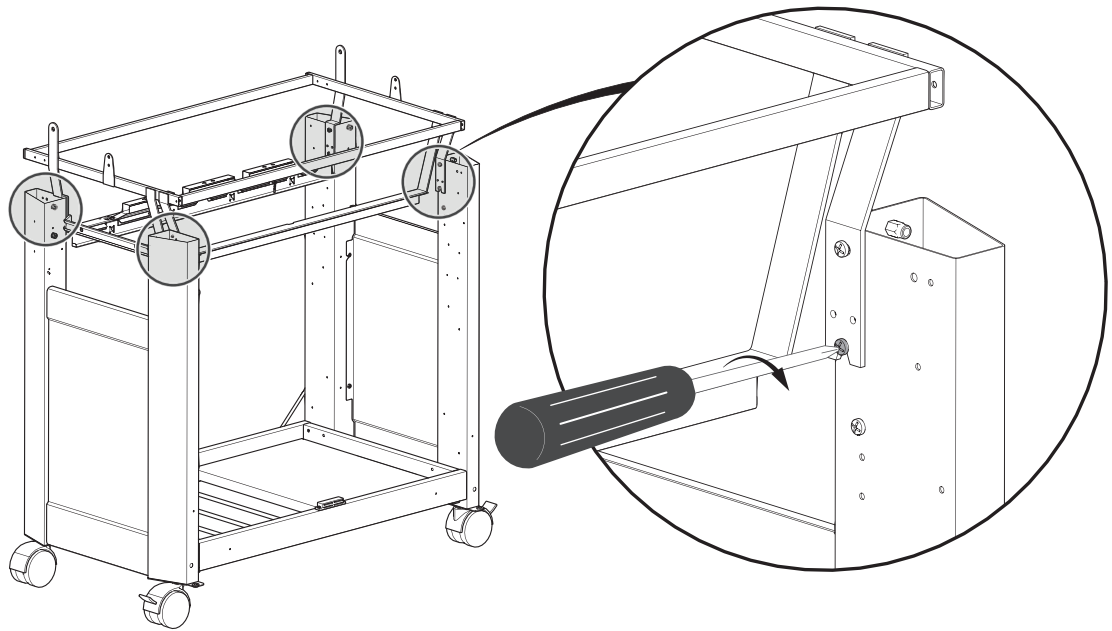
# 07



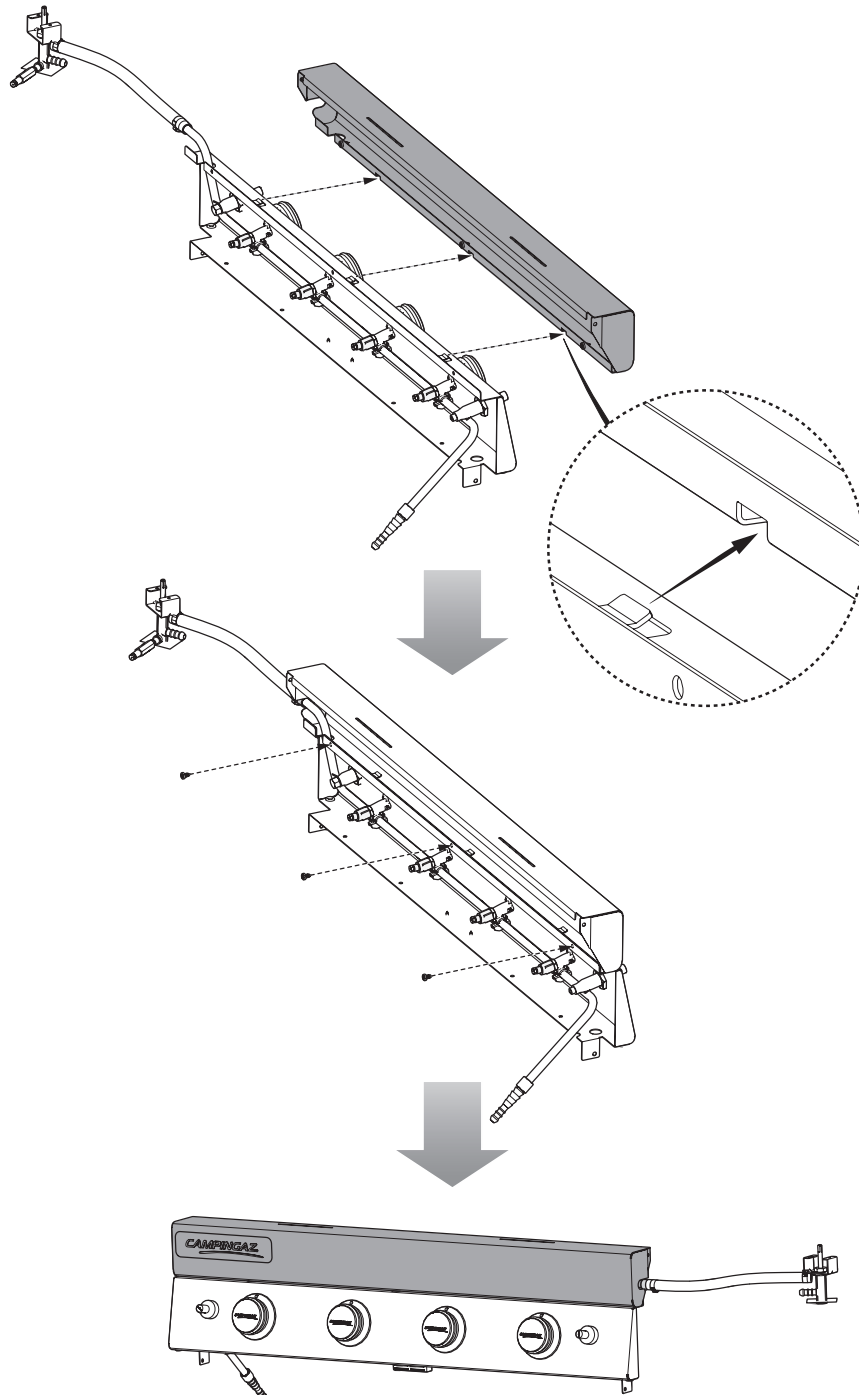
**J**

 X 4

**a**



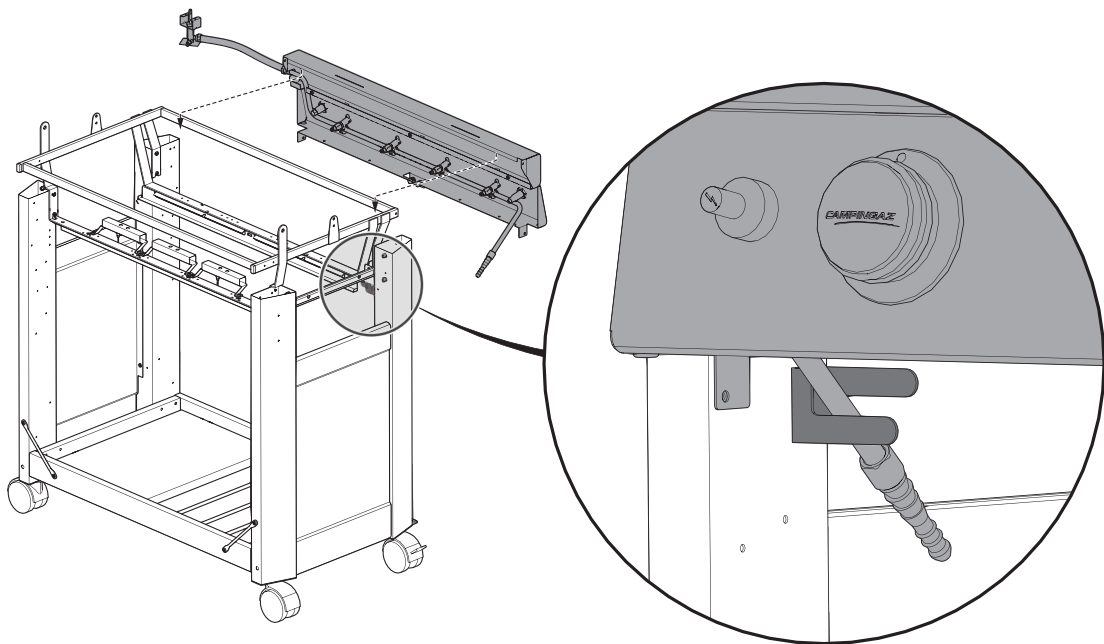
**08**



**J**

 X 3

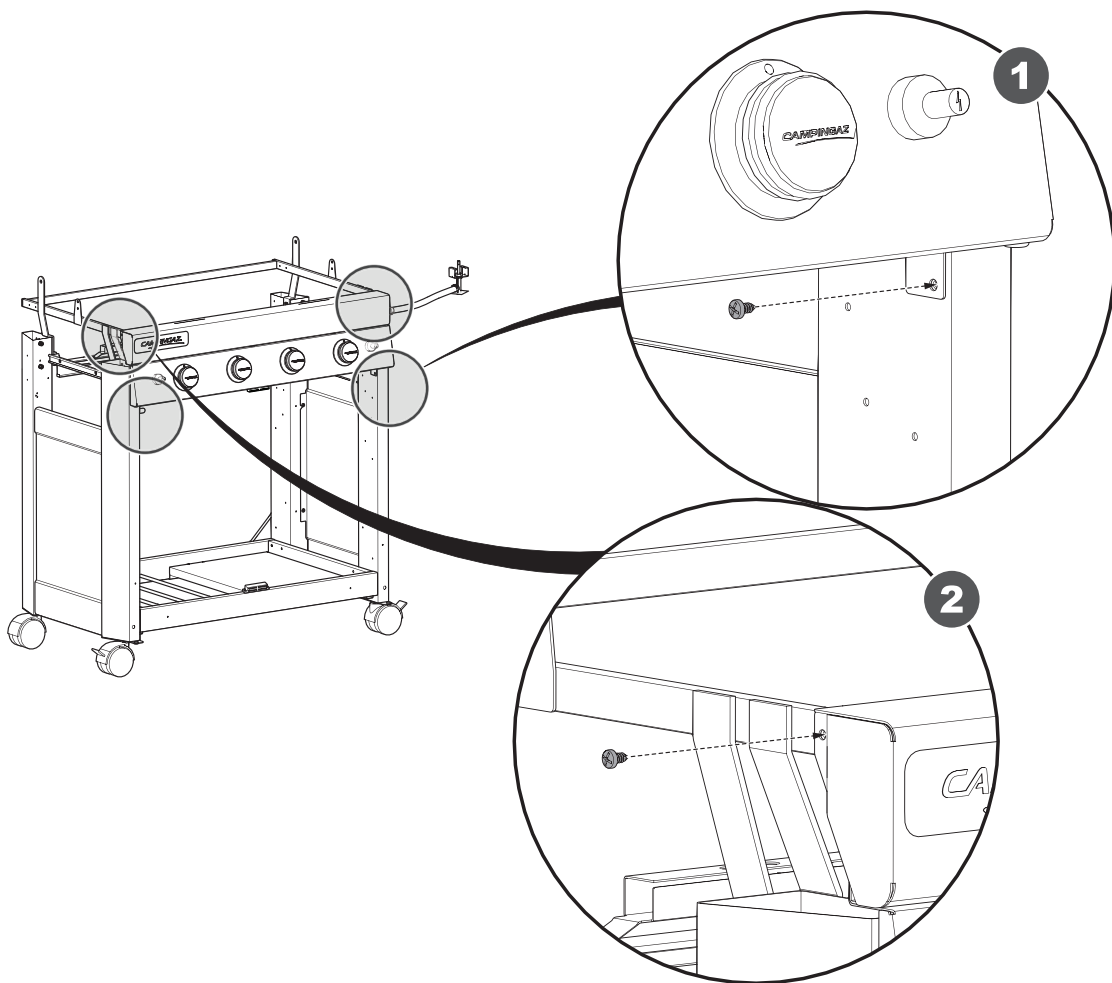
**a**



**J**

 X 4

**a**



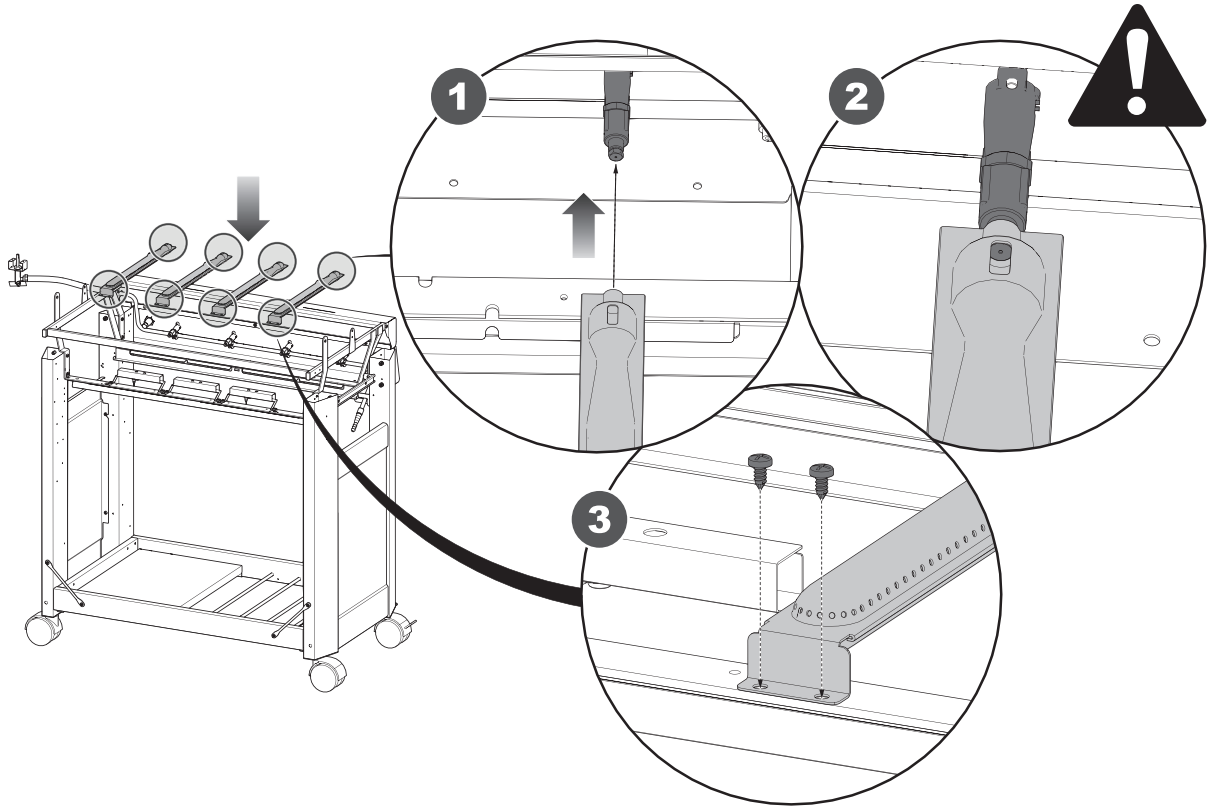


# 09

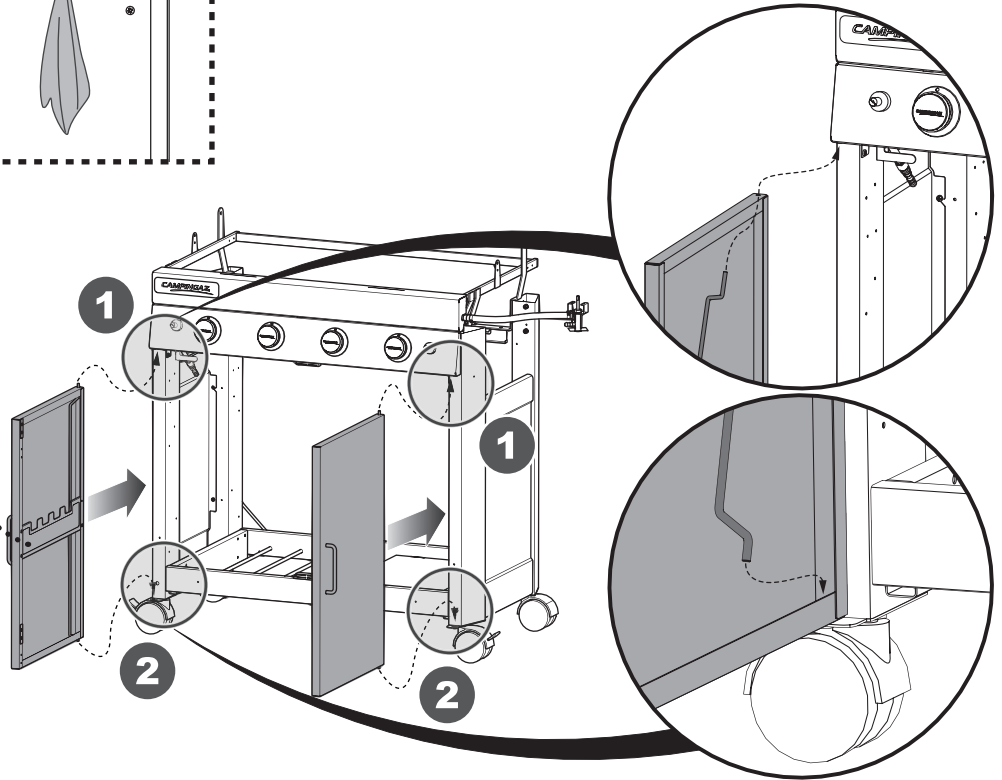
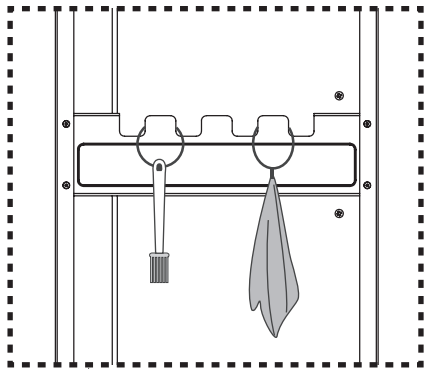


 X 8

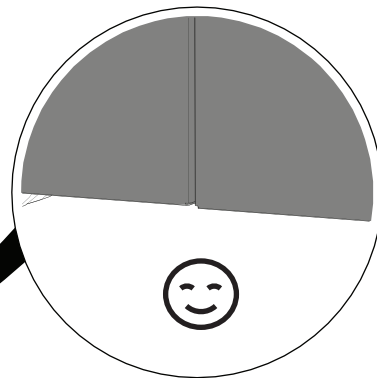
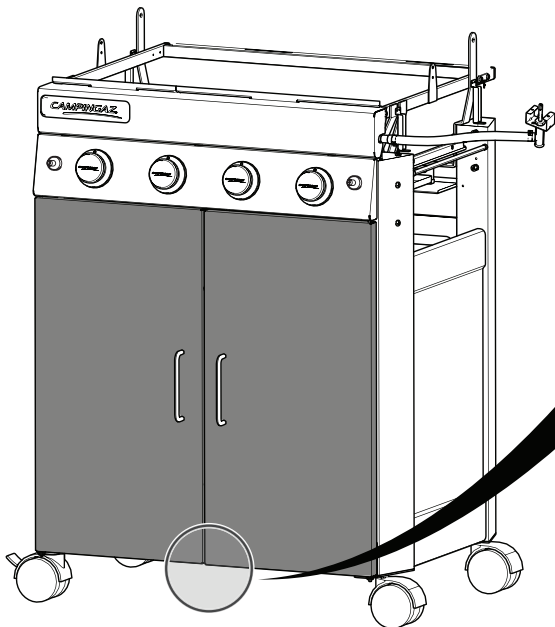
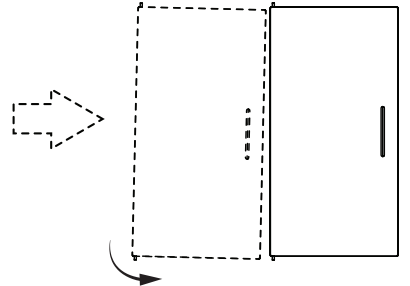
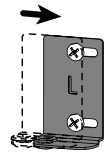
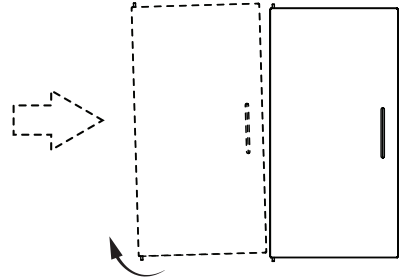
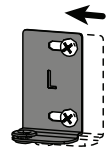
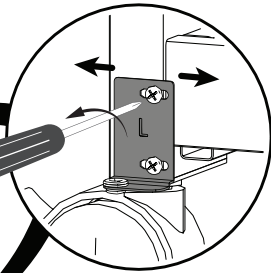
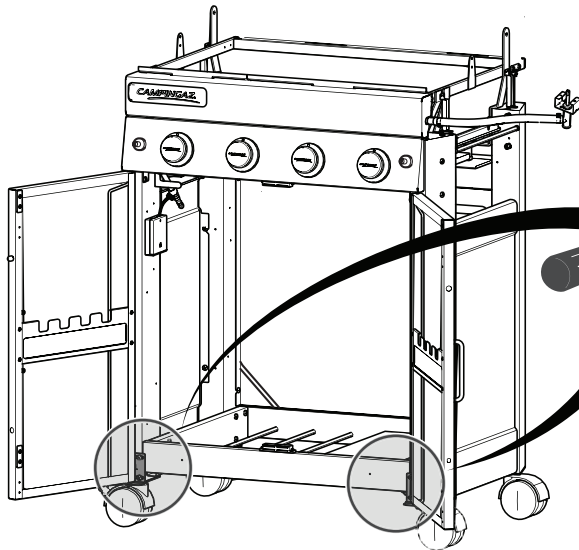
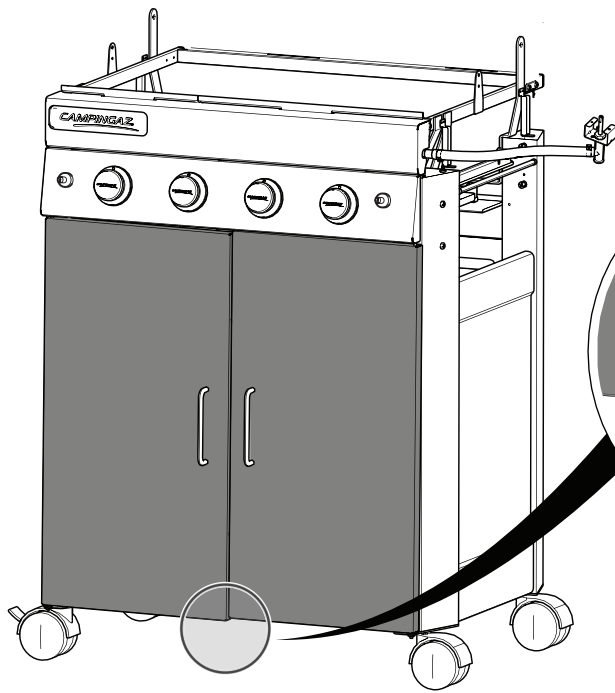
**a**



# 10



# 10-A

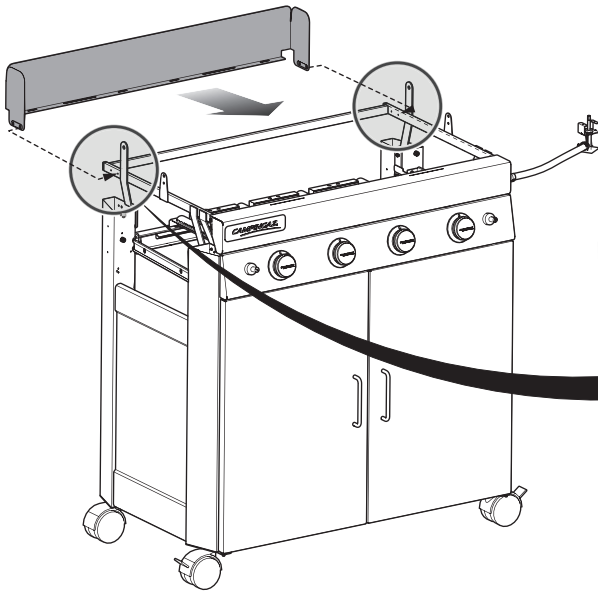


# 11



X 4

**a**

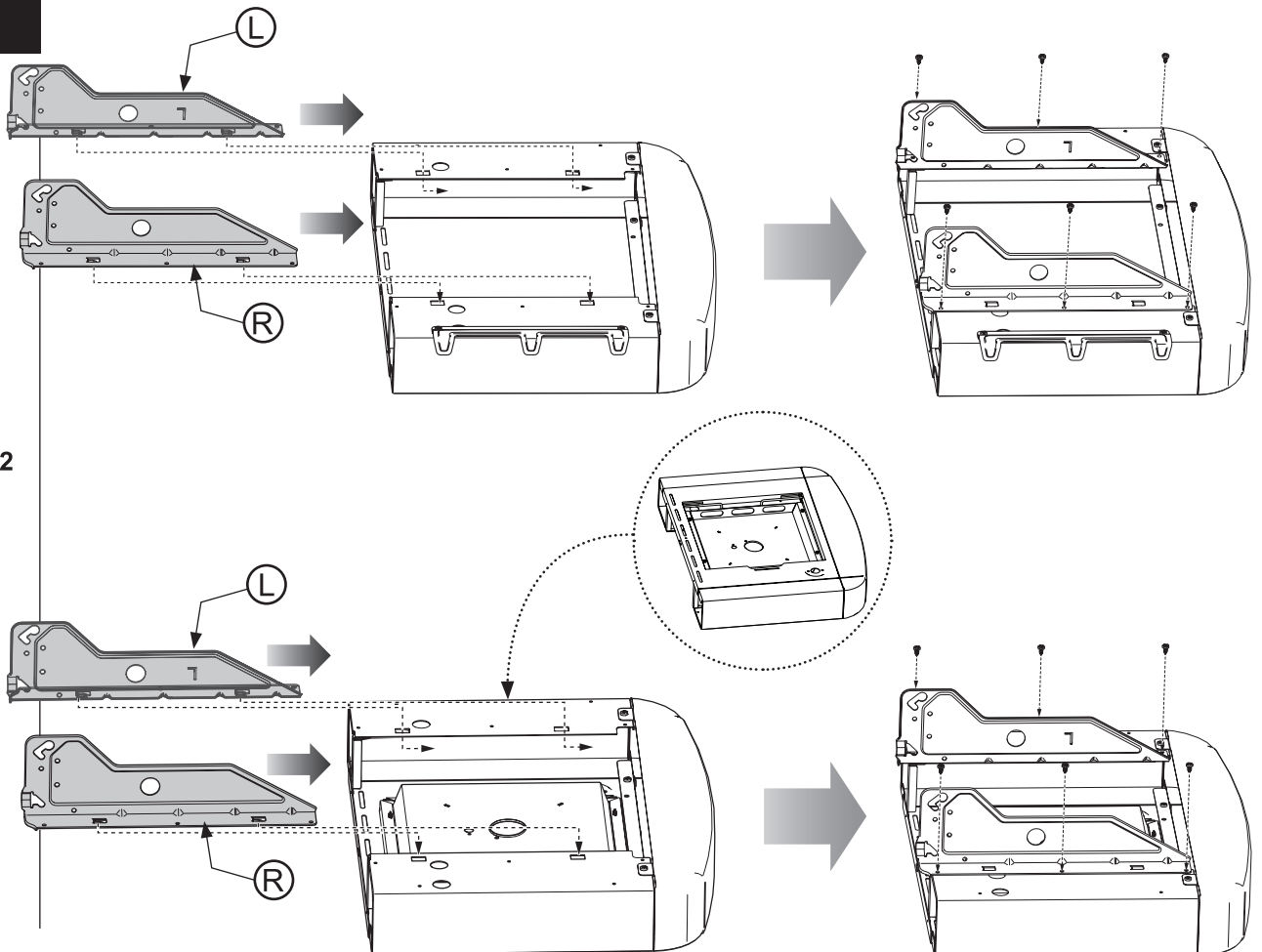


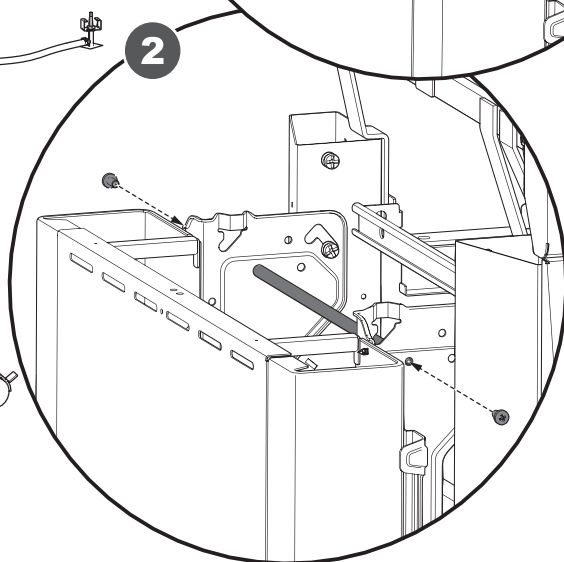
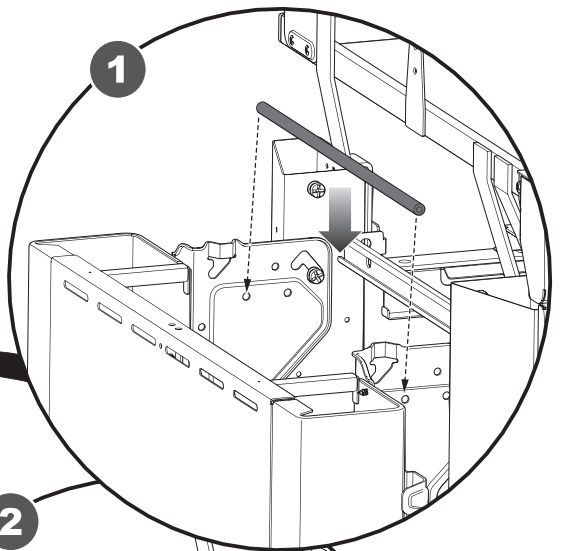
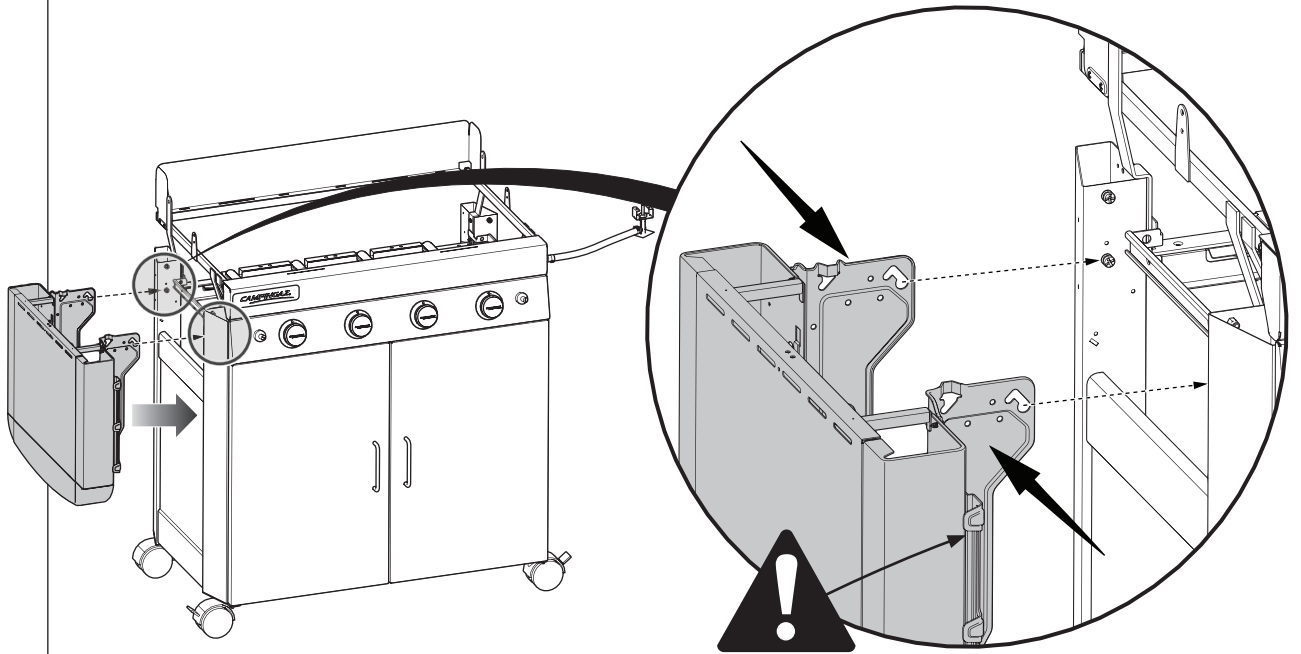
# 12



X 12

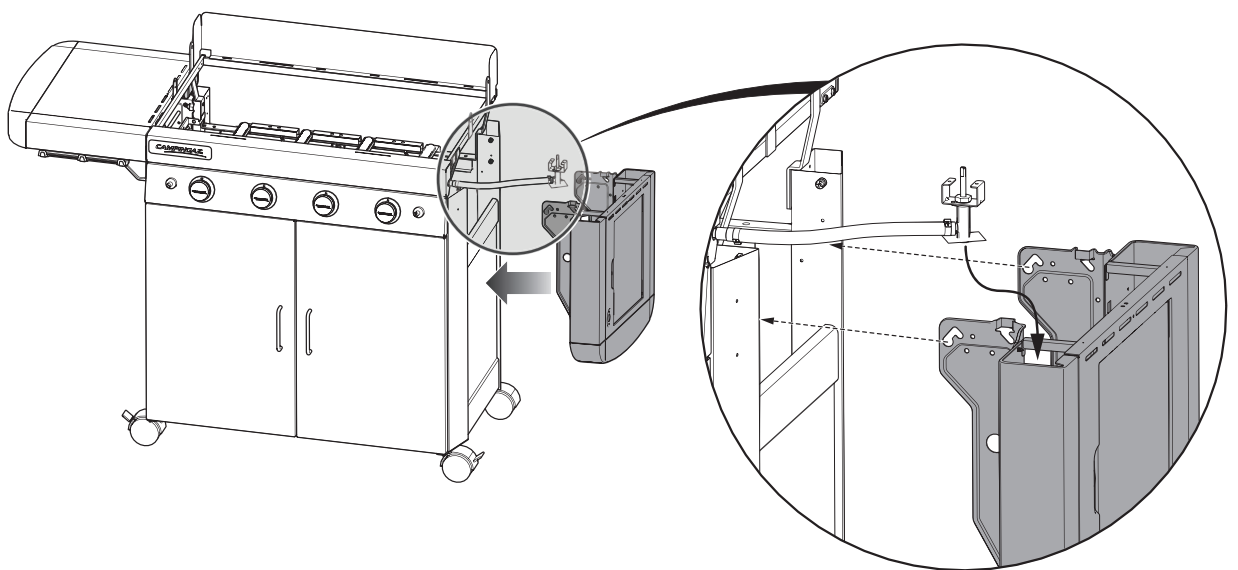
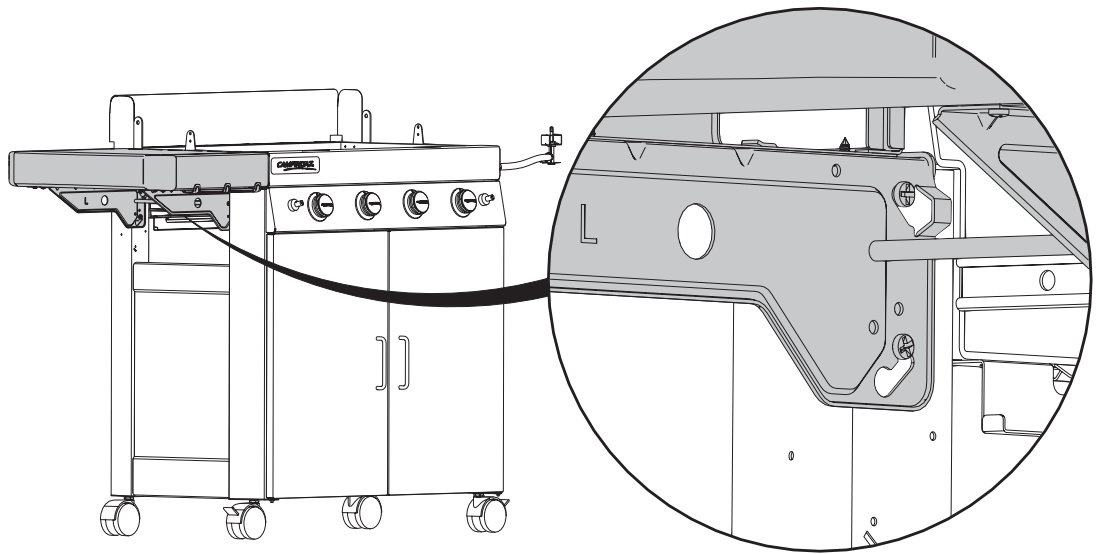
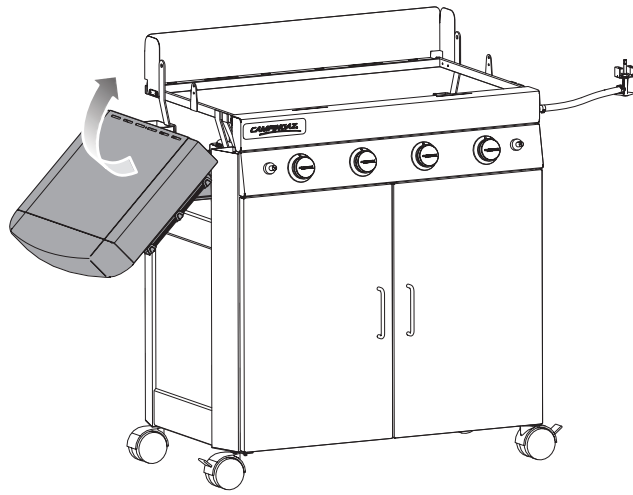
**a**





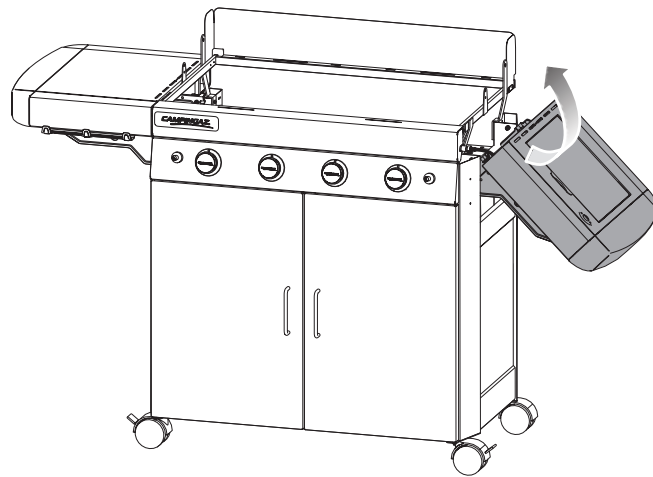
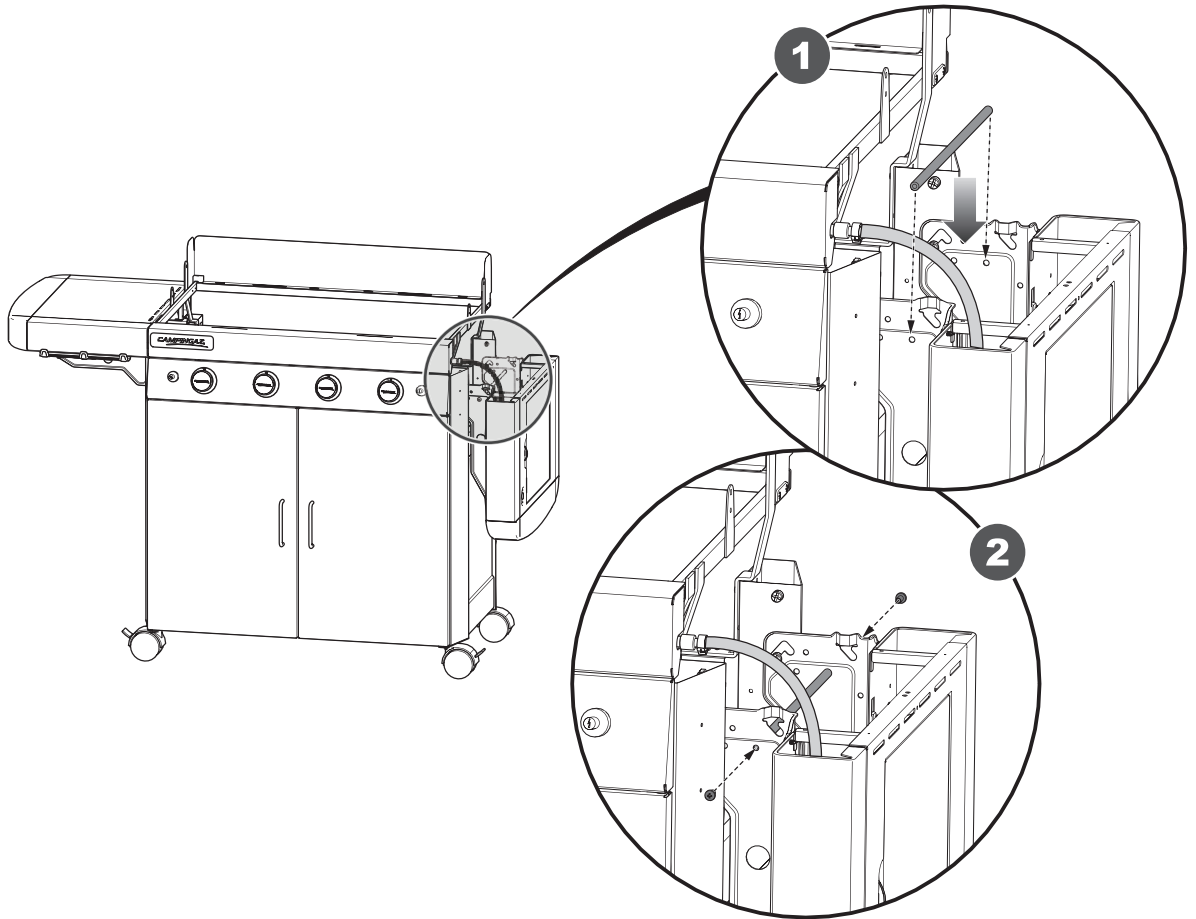
**G**

**X 2**  
**e**

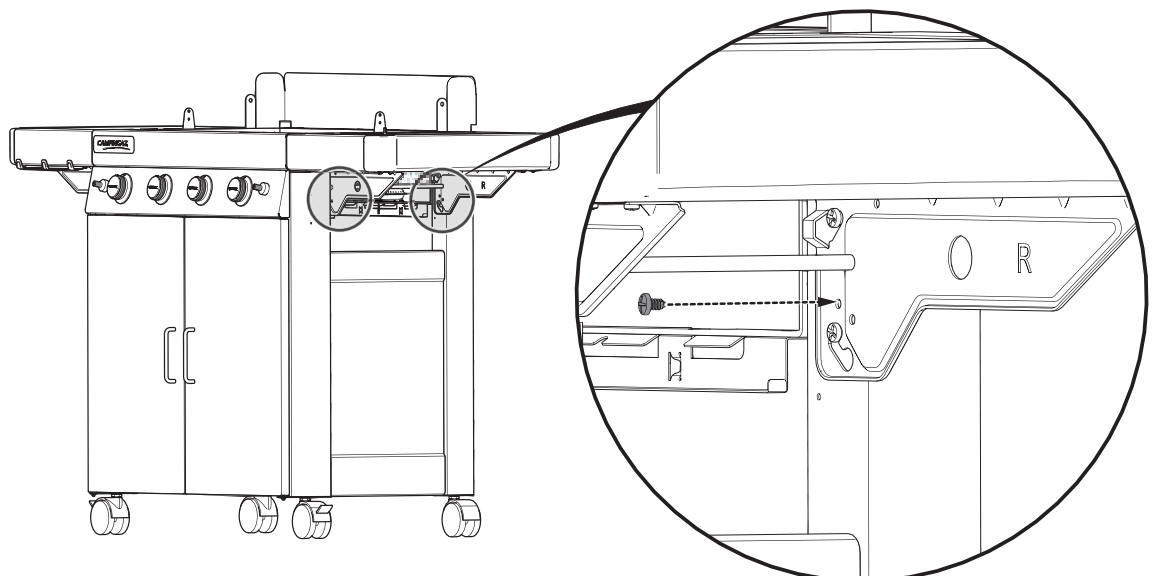




X 2



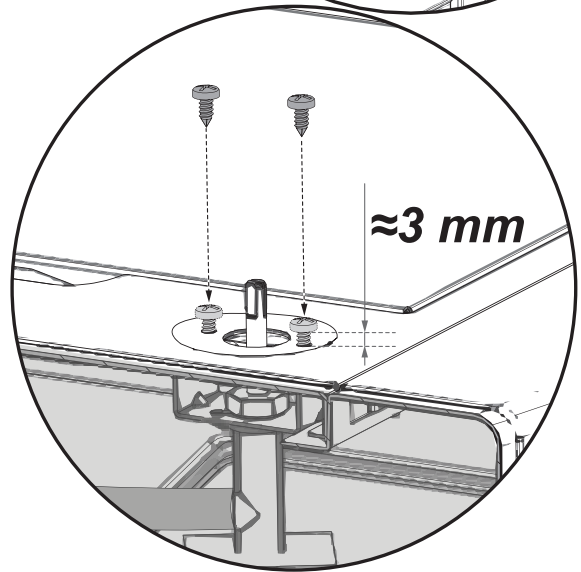
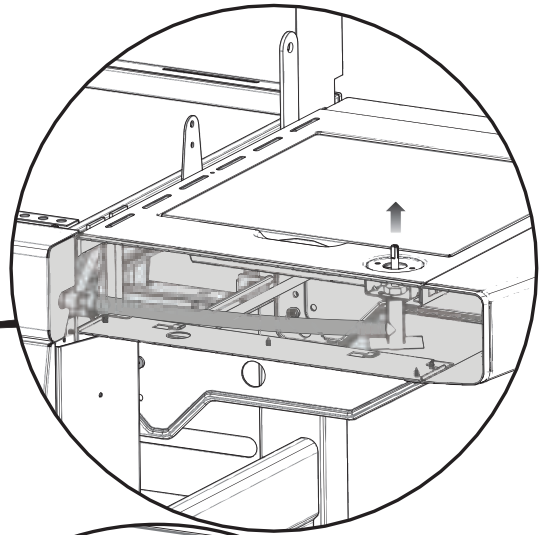
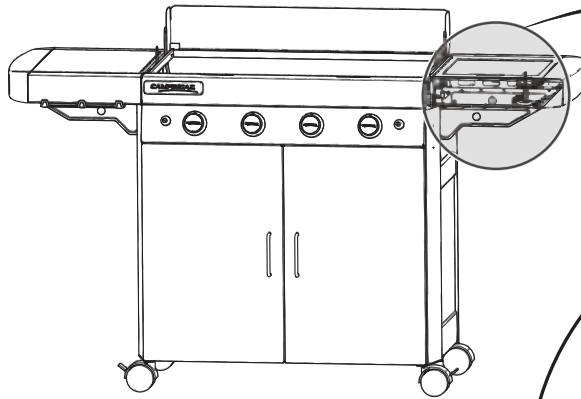
X 2



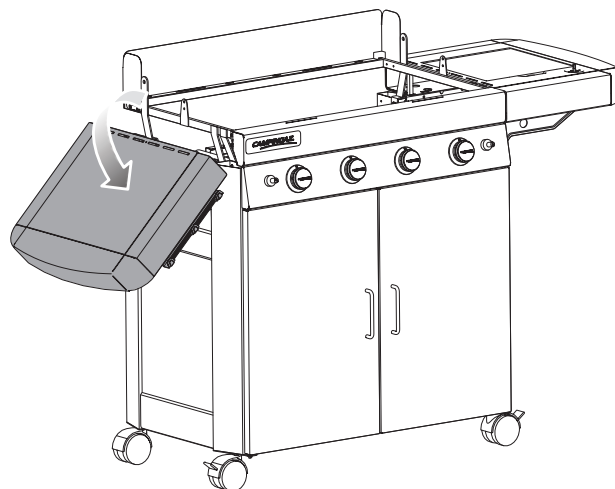


 X 2

**a**



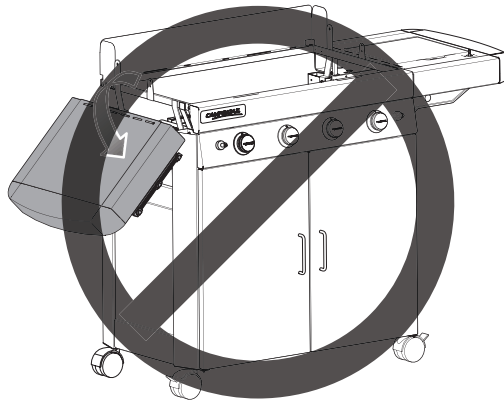
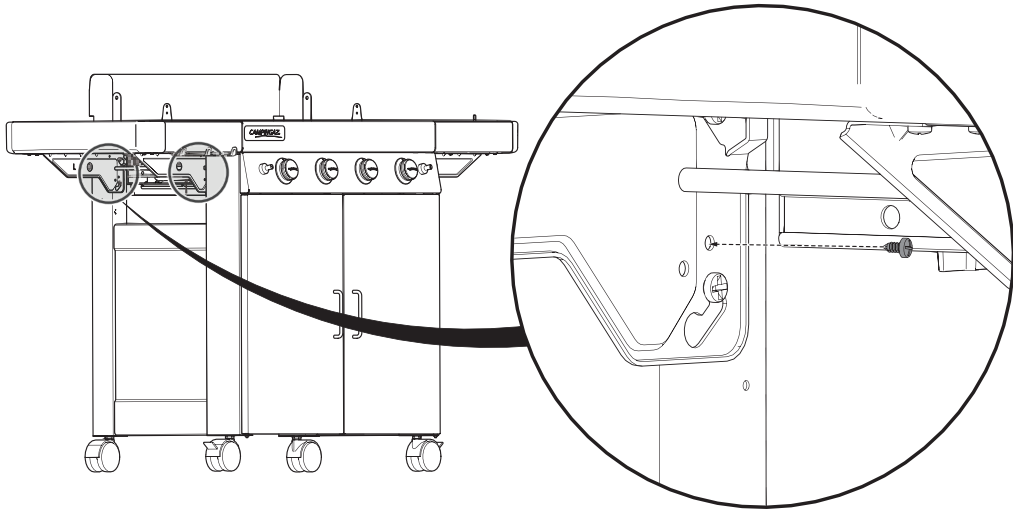
### OPTION 1



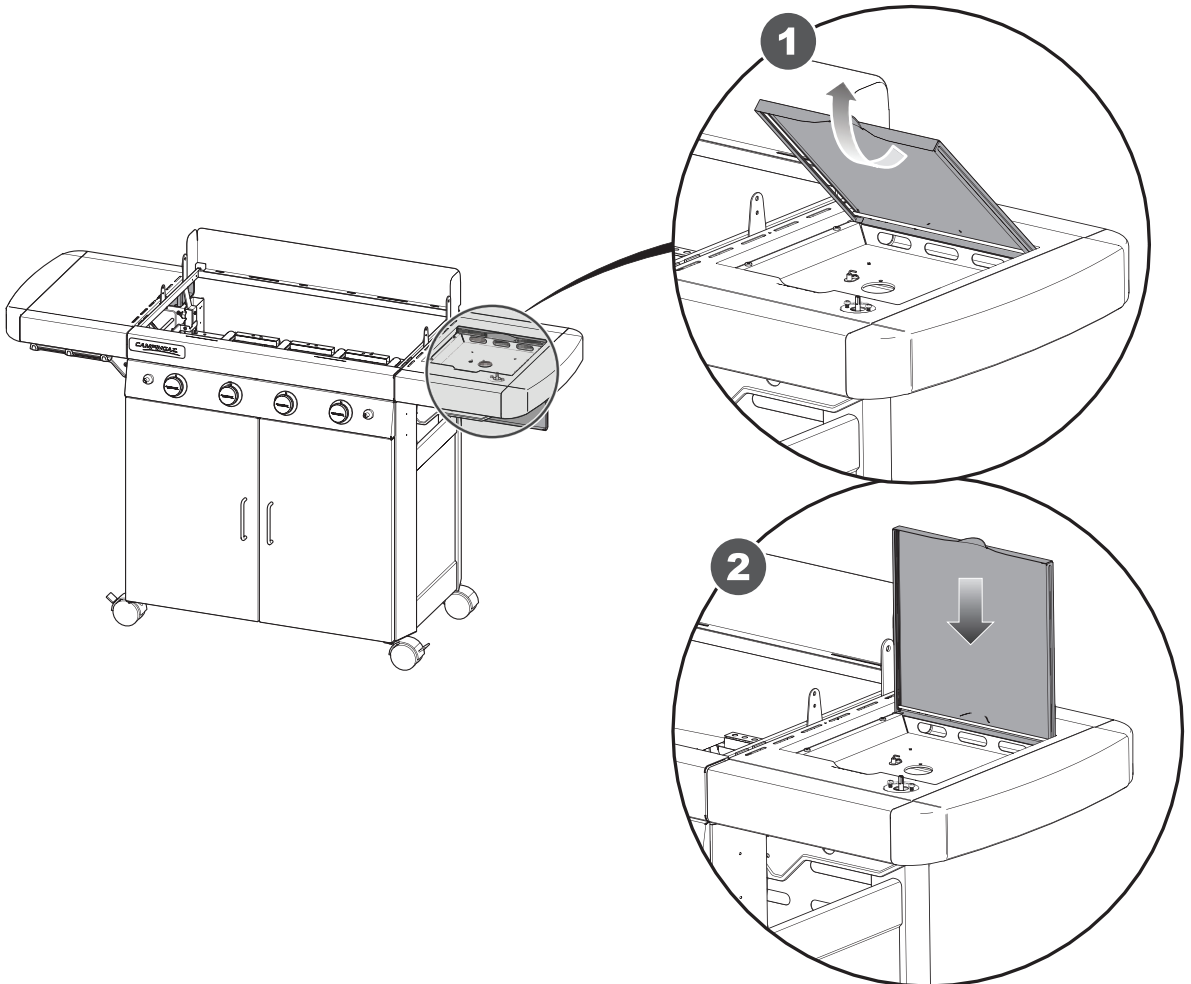
# OPTION 2



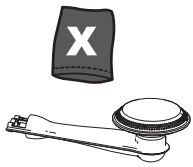
X 2



# 13





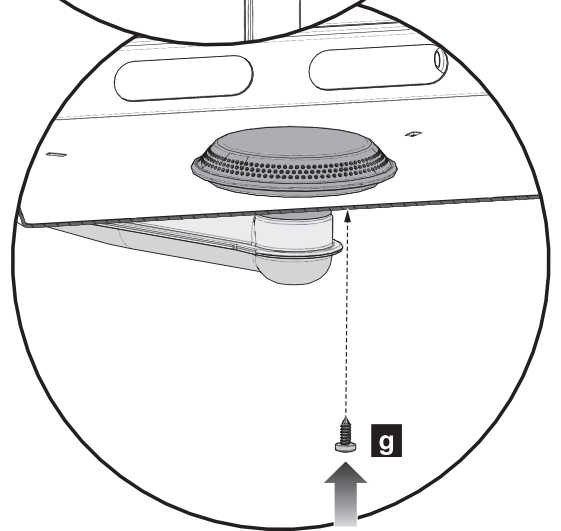
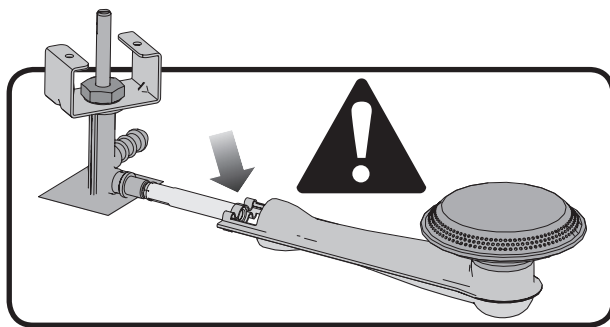
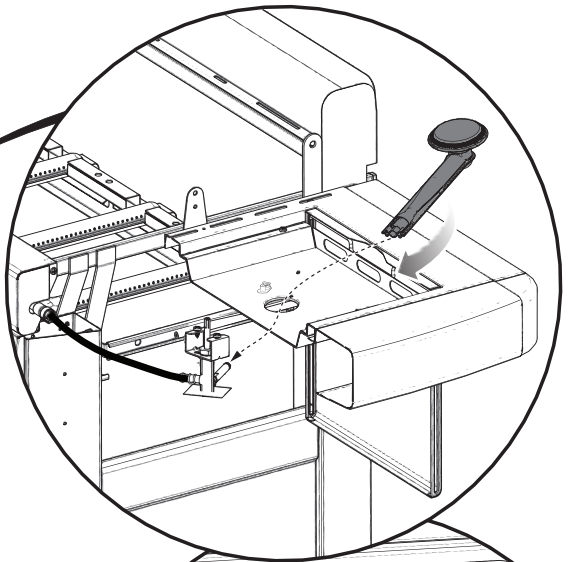
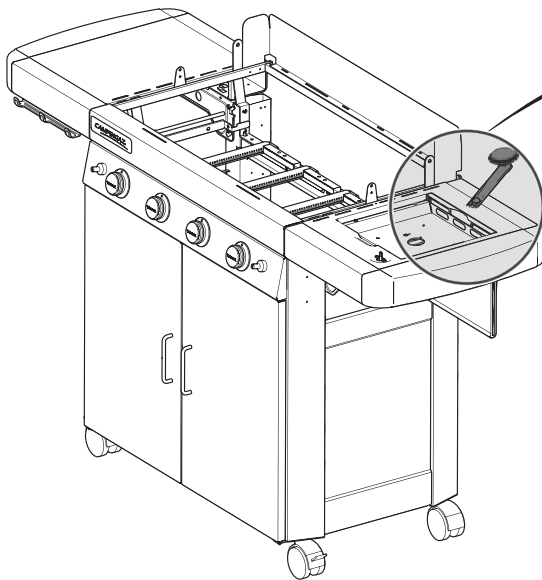


X 1



X 1

g

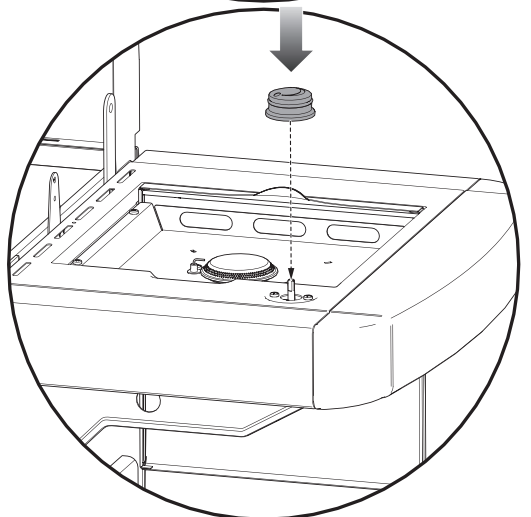
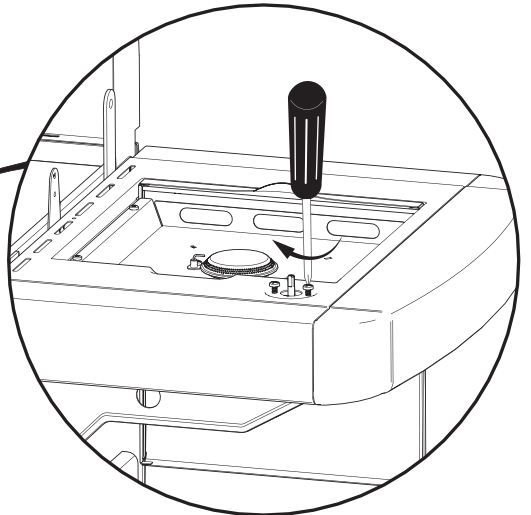
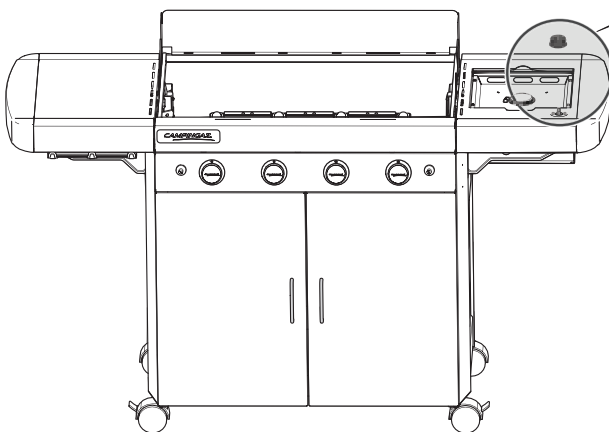


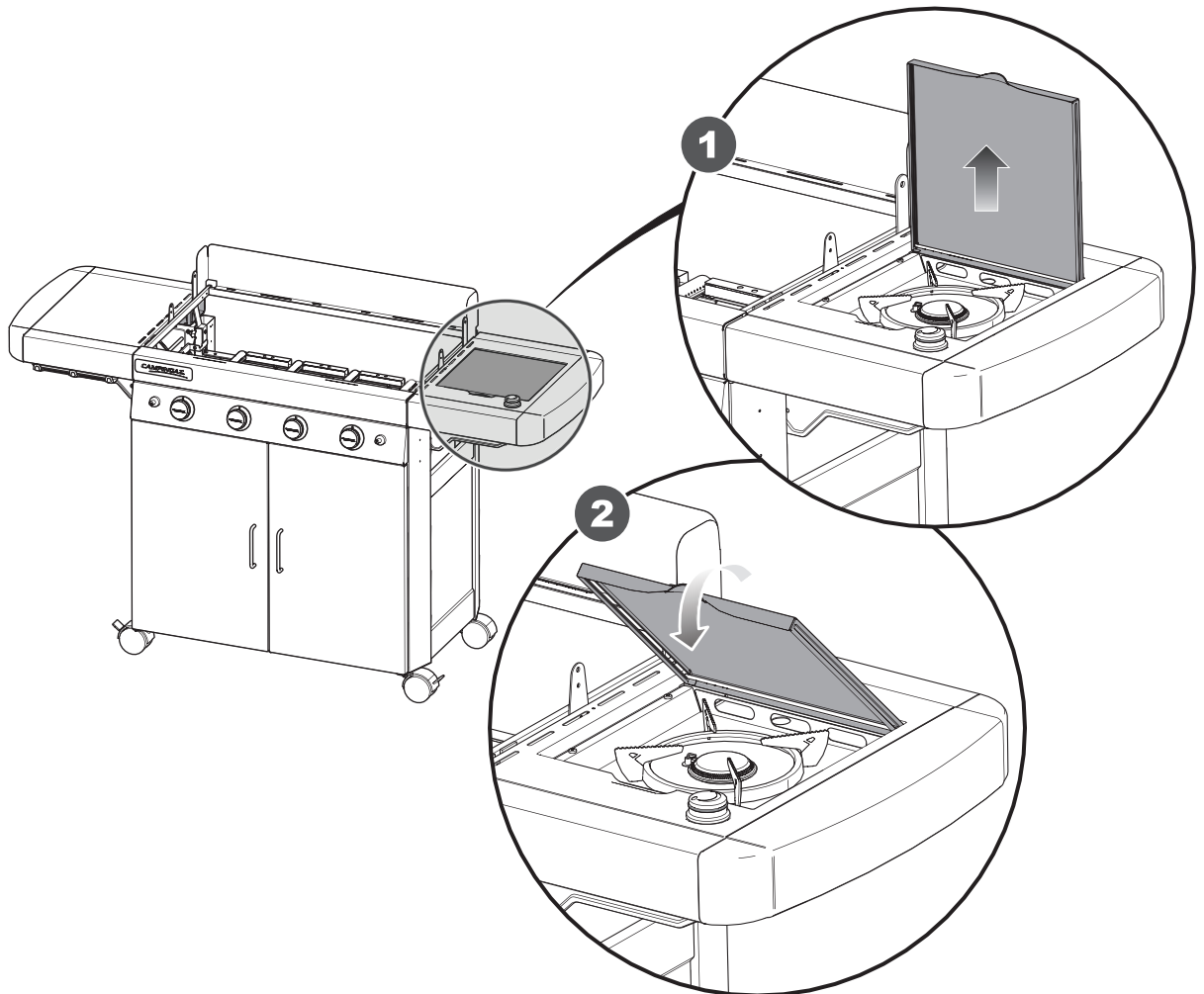
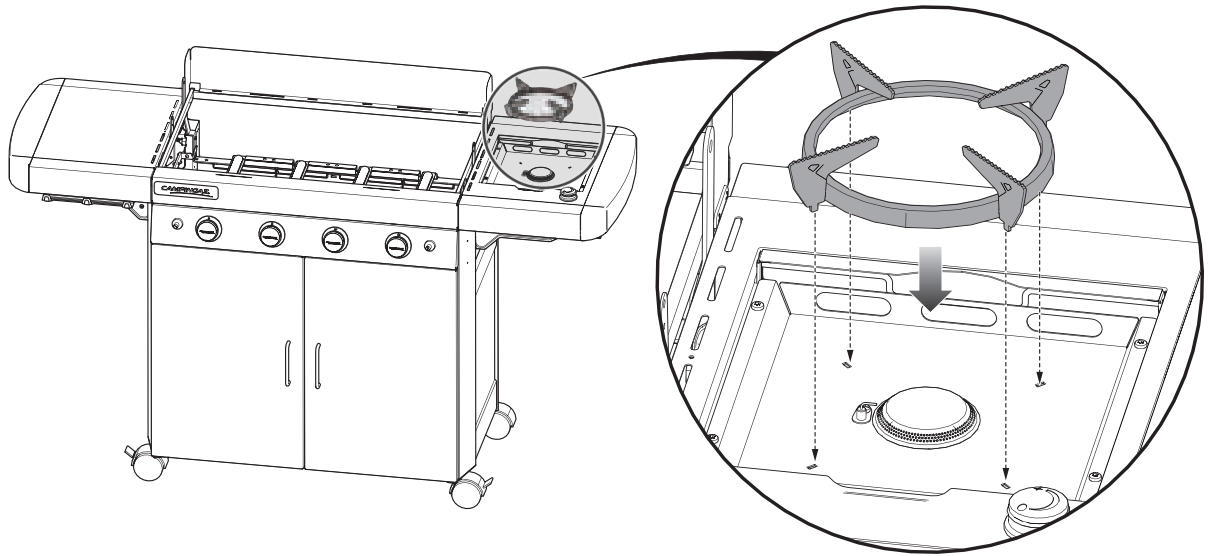
14

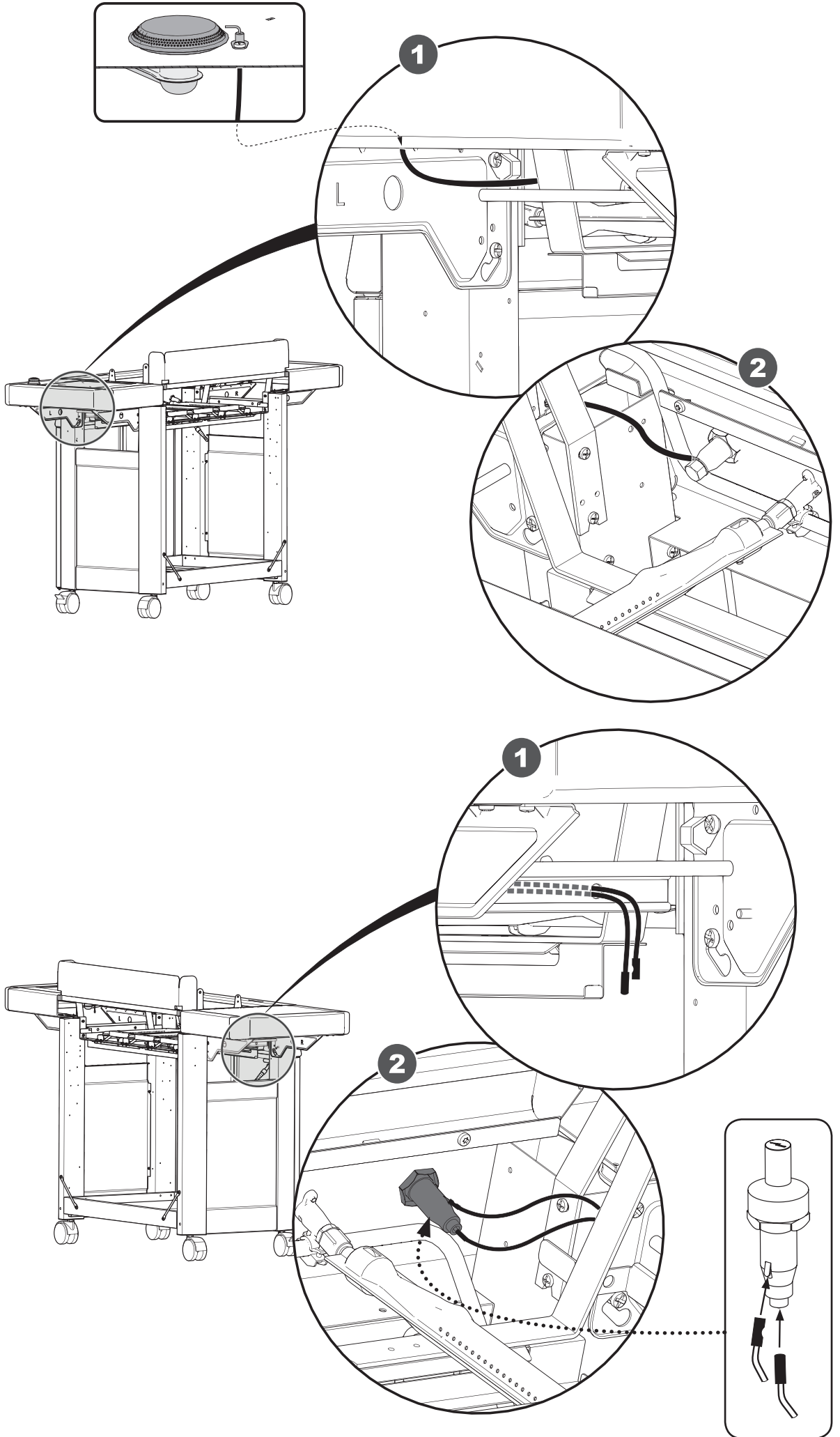
X



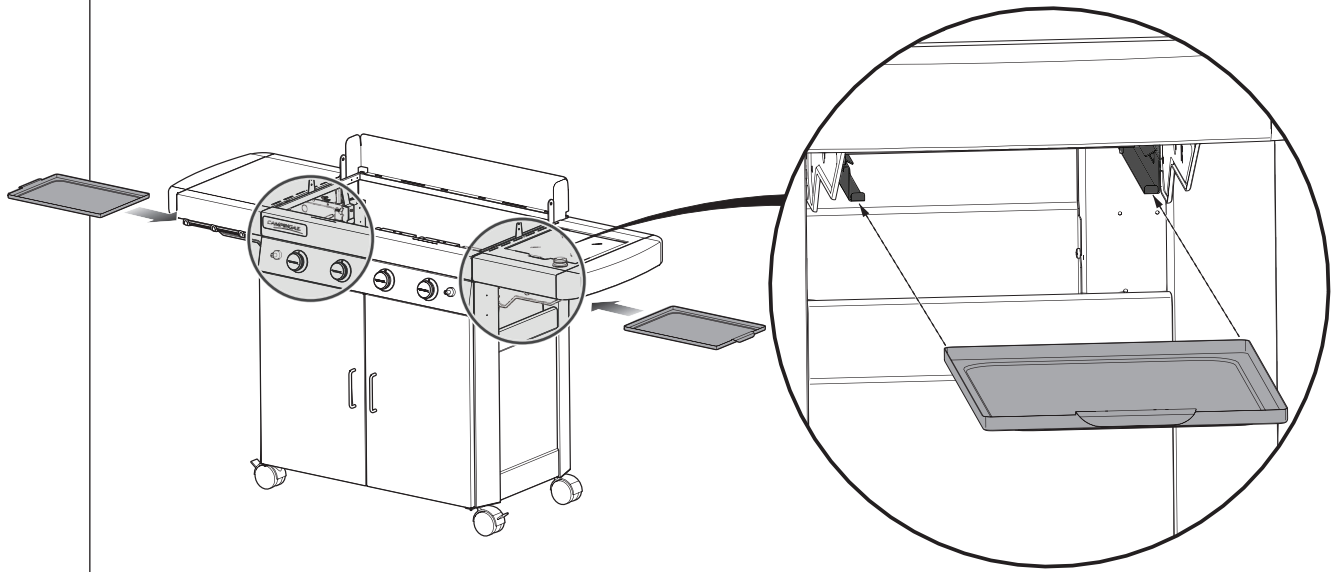
X 1



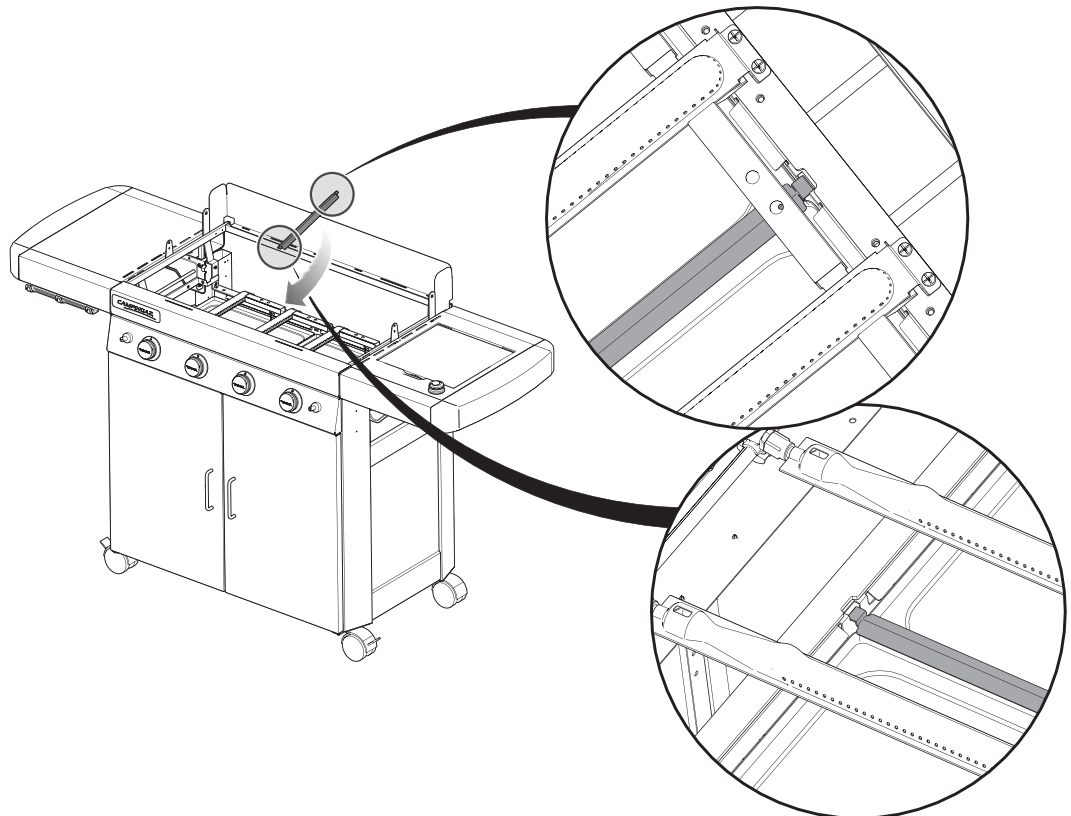


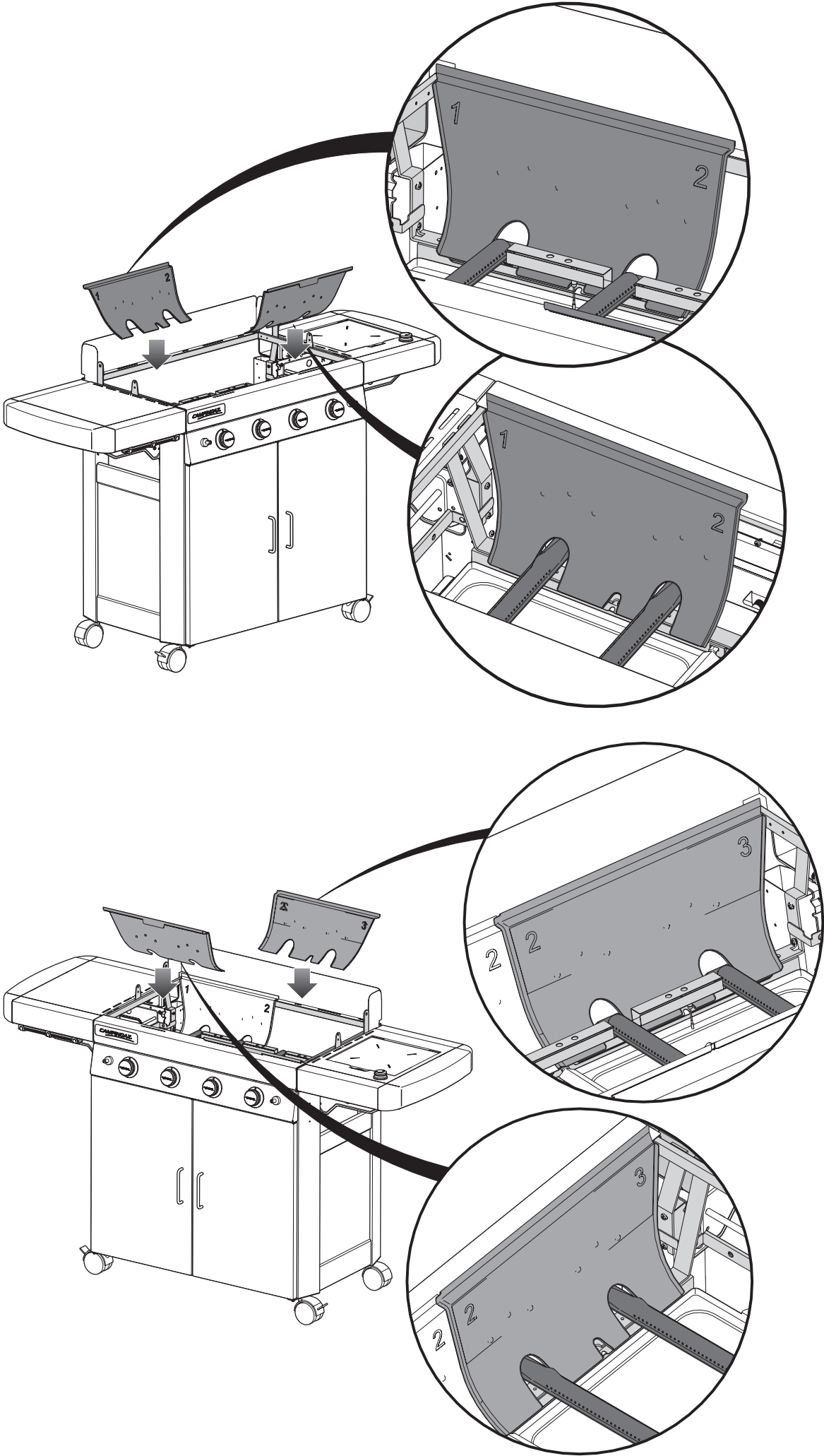


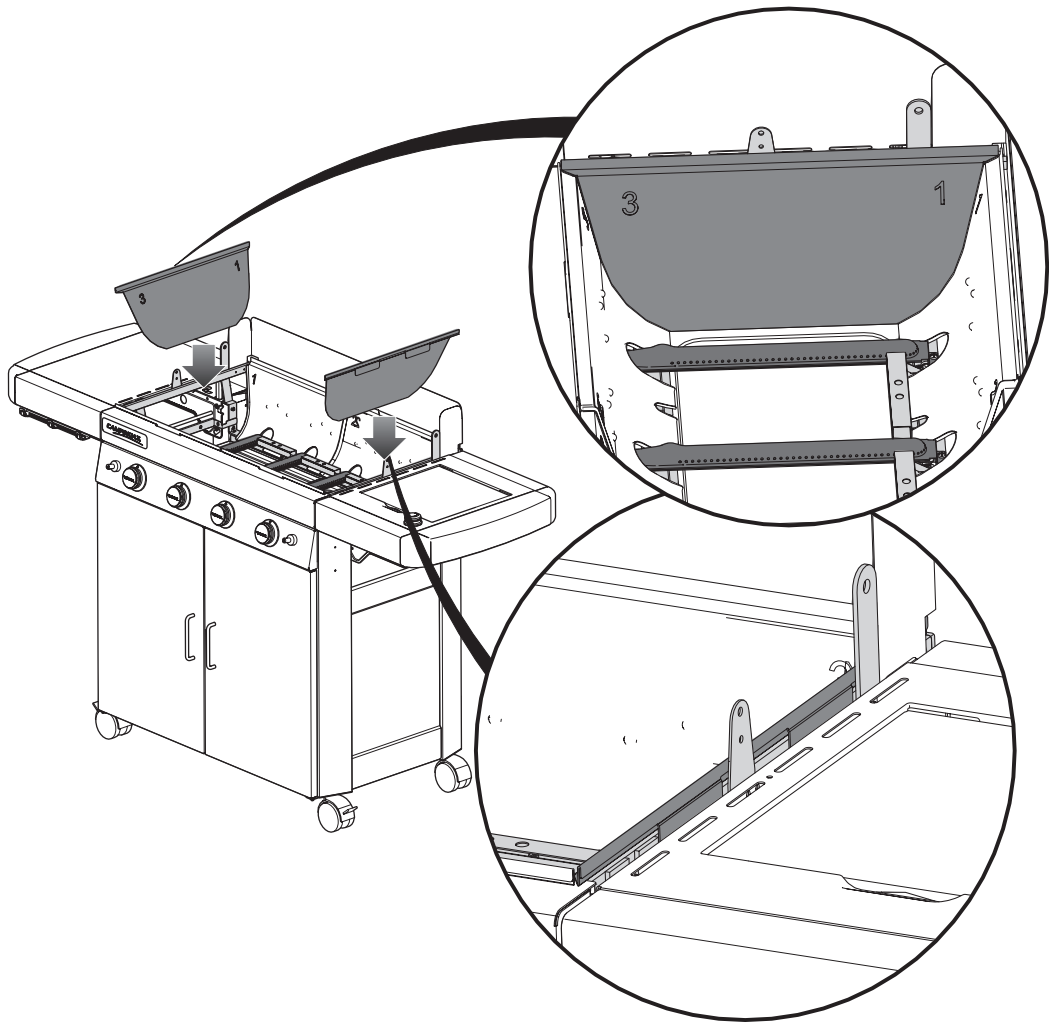
17



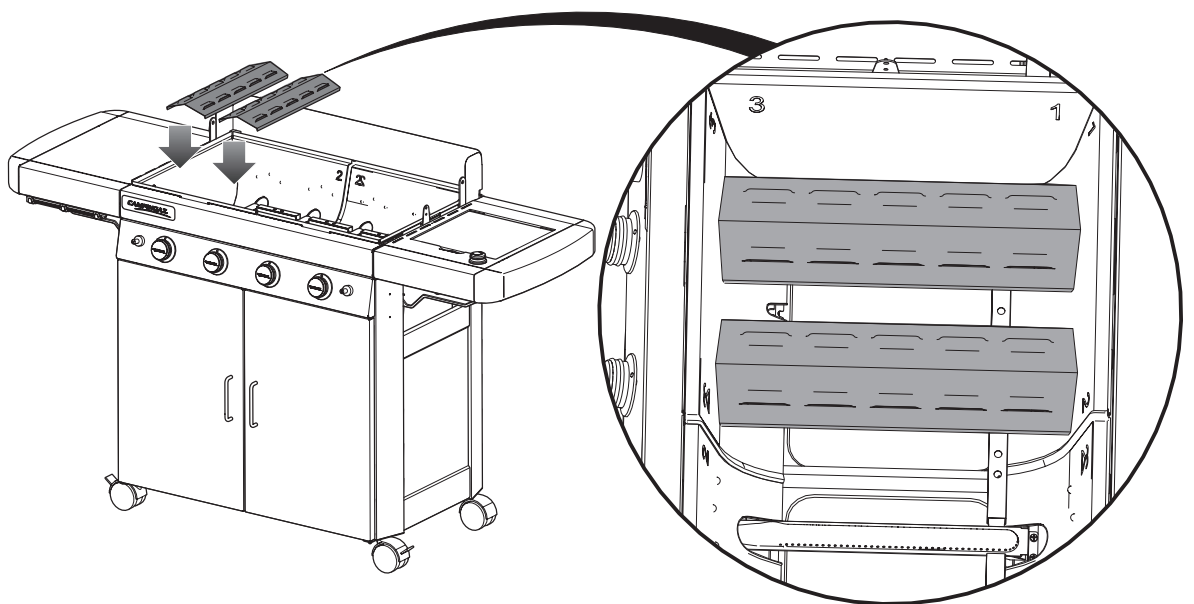
18





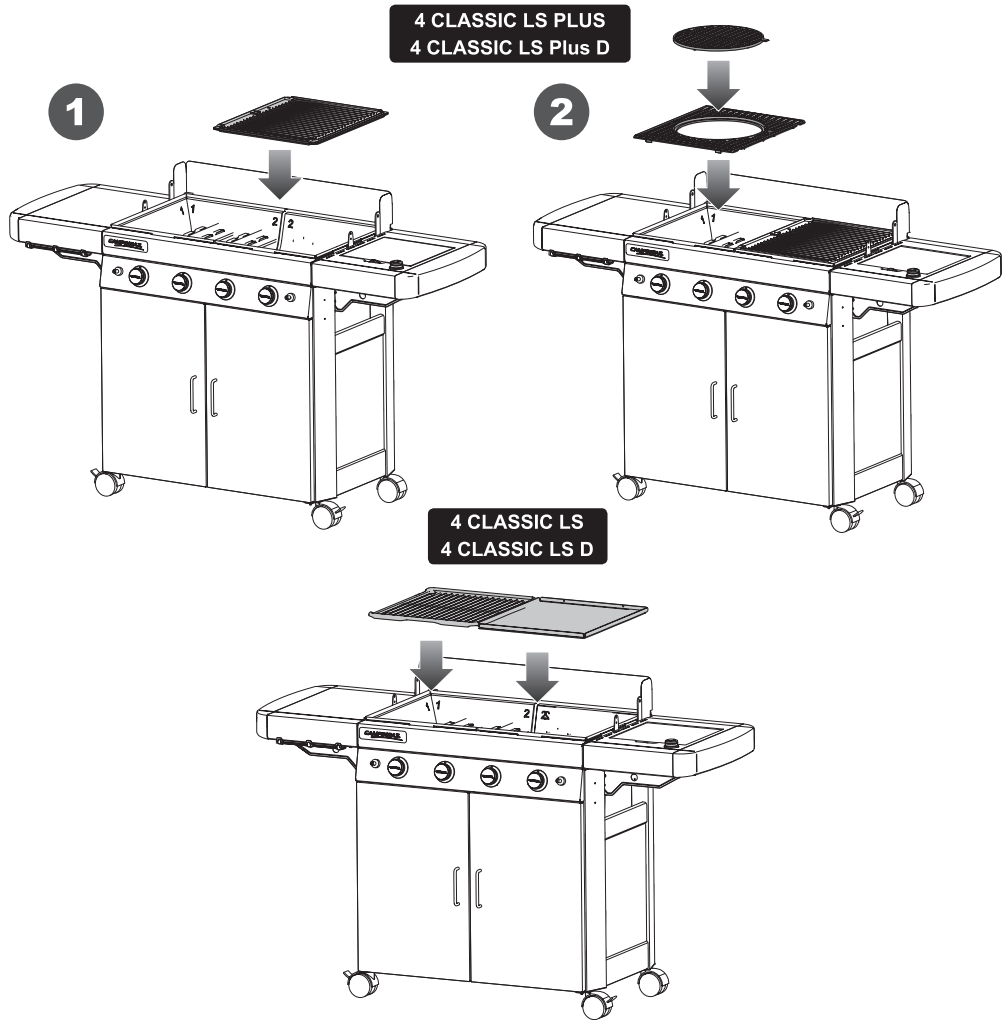


**20**

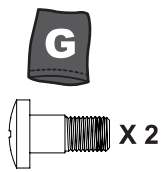
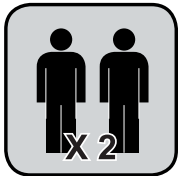




# 21



# 22



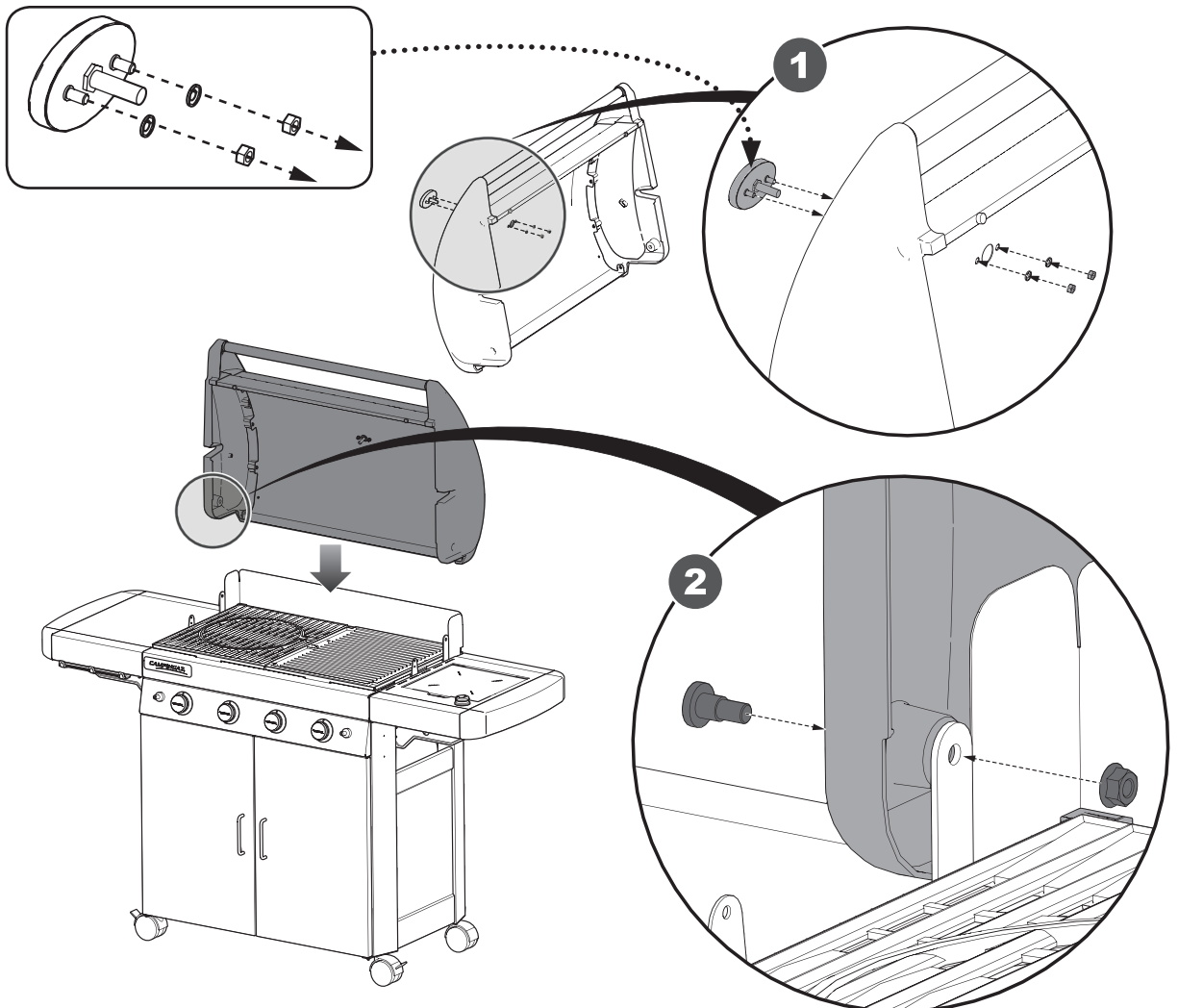
d

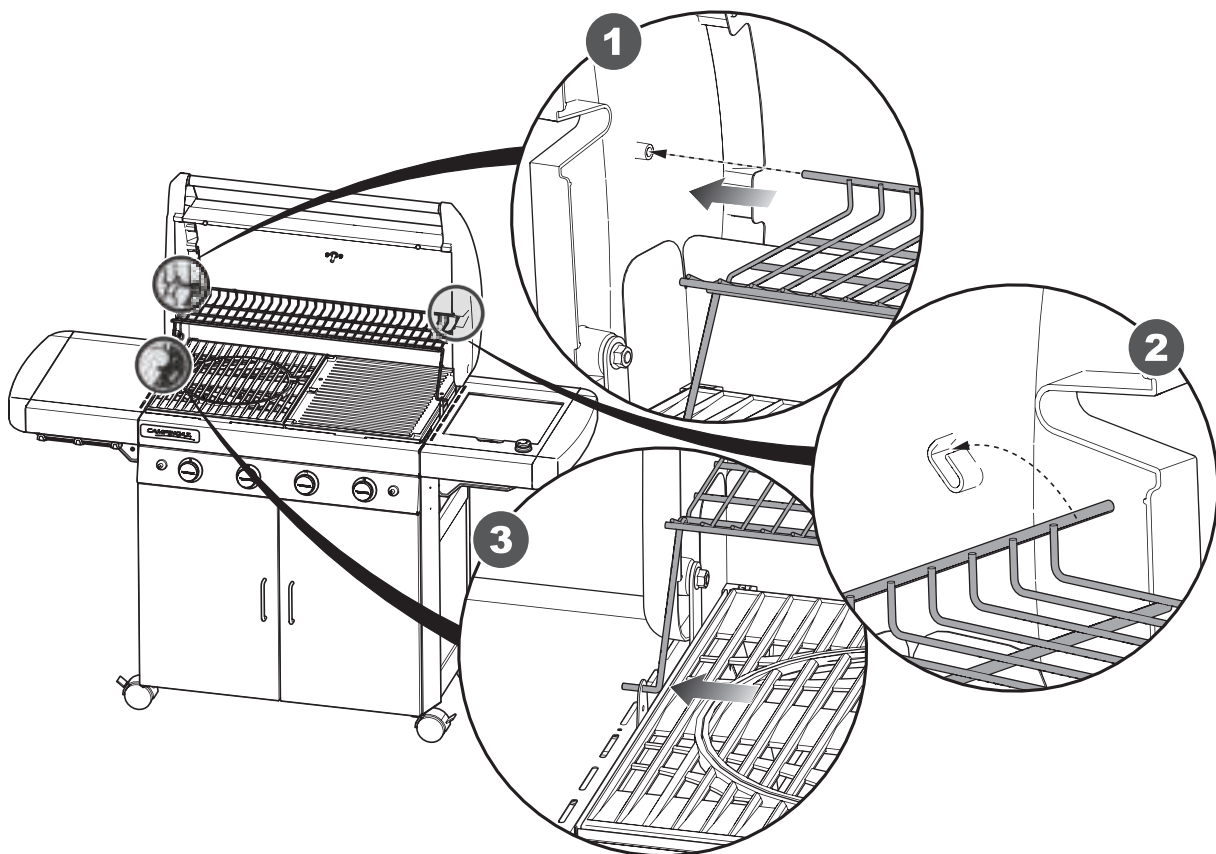


S



X 1





- FR - Quelque soit la hauteur H et le diamètre ou la largeur maximum D de la bouteille, ne pas placer la bouteille de gaz sous le barbecue.
- GB - Whatever the height H and diameter D or the maximum width of the gas cylinder, do not put the gas cylinder under the barbecue.
- DE - Gasflasche nicht unter den Grill stellen, ohne Rücksicht auf die Höhe H und den Durchmesser oder die maximale Breite D der Flasche.
- IT - Non sistemare la bombola del gas sotto il barbecue, indipendentemente dall'altezza H e dal diametro o dalla larghezza massimo/a D della bombola.
- ES - Sea cual sea la altura H y el diámetro o la anchura máxima D de la botella, no coloque la botella de gas debajo de la barbacoa.
- PT - Qualquer que seja a altura H e o diâmetro ou a largura máxima D da garrafa, não colocar a garrafa de gás sob o grelhador.
- NL - Wat de hoogte H en de diameter of de breedte D van de fles ook mag zijn, u dient de gasfles niet onder de barbecue te plaatsen.

- SE - Oavsett höjden H och diametern, eller behållarens maximala bredd D, placera inte gasbehållaren under grillen.
- NO - Uavhengig av høyden H og diameteren eller maksimumsbredden D på flasken, må du ikke plassere gassflasken under grillen.
- DK - Placér aldrig gasflasken under grillen, lige meget om flasken er indenfor højden H og har maksimum diameter eller bredde D.
- FI - Älä aseta kaasupulloa grillin alle, olipa sen korkeus H ja halkaisija tai suurin leveys D mikä tahansa.
- CZ - A je výška H, maximální průměr a šířka D lahve jakákoliv, nepokládejte plynovou lahev pod barbecue.
- HU - Bármekkora is legyen a palack „H” magassága vagy „D” maximális átmérője, soha ne helyezze a palackot a grillkészülék alá.
- HR - Bez obzira koje je boca visine H i promjera ili širine D, ne stavljajte plinsku bocu na roštilj.
- SI - Plinske jeklenke ne nameščajte pod žar, ne glede na njeno višino (H), premer ali maksimalno širino (D).

- SK - Nezávisle od výšky H a amximálneho priemeru alebo šírky D fľaše neumiestňujte plynovú fľašu pod gril.
- PL - Niezależnie od wysokości (H) i maksymalnej średnicy lub szerokości (D) butli nie wolno umieszczać butli gazowej pod grillen.
- GR - Μην τοποθετείτε τη φιάλη υγραερίου κάτω από το μπάρμπεκιου, ανεξαρτήτως του ύψους H και της διαμέτρου ή του μέγιστου πλάτους D της φιάλης.
- RO - Oricare ar fi înălțimea H i diametrul sau lățimea maximă D a buteliei, nu aezați butelia cu gaz sub grătar.
- BG - Каквито и да са стойностите на височината H и на диаметра или максималната ширина D на бутилката, не поставяйте газовата бутилка под барбекюто.
- TR - Yüksekliği (H) ve azami genişliği (D) ne olursa olsun, gaz tüpünün izgaranın altına yerleştirilmemesi gerekir.

