



GEbruIKSAANWIJZING  
**Thorgeon Zigbee dimmer 300W**

Veزالux V.O.F.

TH 10003

Sinds 1991

# Inhoud

<b>1. INLEIDING</b> .....	3
<b>2. PRODUCTGEGEVENS</b> .....	4
3. Installatie .....	8
4. MIN en/of MAX instellen .....	9
<b>5. KOPPELEN MET ZIGBEE (TOUCHLINK)</b> .....	9
6. Bedradingsschema .....	13

Vezalux wenst u veel plezier met uw aankoop.

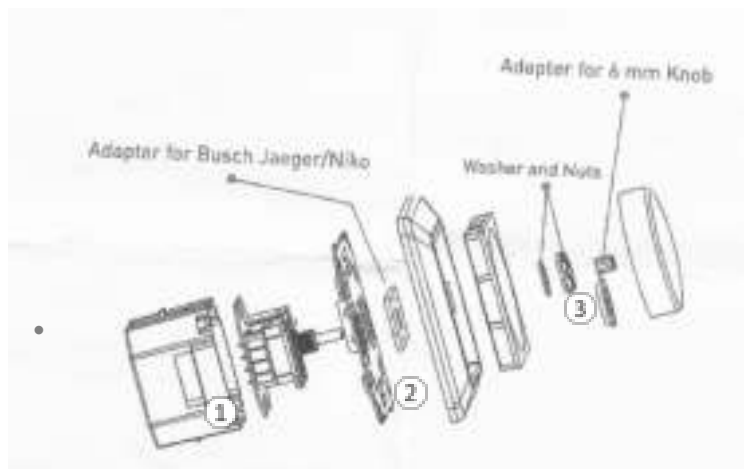
# 1. INLEIDING

## WAT HEEFT U ONTVANGEN?

- 1. **DE INDICATOR** → DEZE TOONT VERSCHILLENDE KLEUREN BIJ DIVERSE TAKEN.
- 2. **DE RESET TOETS** → NODIG VOOR DE NETWERKKOPPELING, FABRIEKINSTELLINGEN EN TOUCHLINK FUNCTIE
- 3. **MINIMALE SCHAKELAAR** → MINIMAAL DIMNIVEAU INSTELLEN.
- 4. **MAXIMALE SCHAKELAAR** → MAXIMAAL DIMNIVEAU INSTELLEN.

## INHOUD VAN DE VERPAKKING

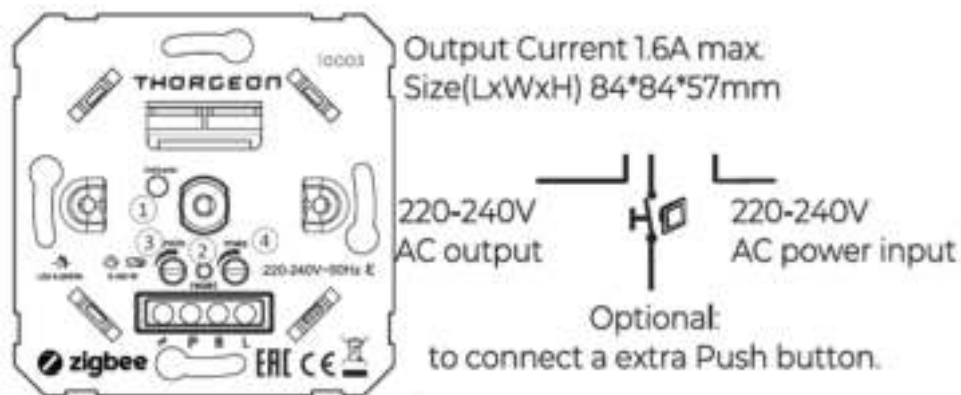
- UNIVERSELE DIMMER (1)
- ADAPTER VOOR BUSCH-JAEGER/NIKO (2)
- ADAPTER VOOR 6 MM KNOP (3)
- Sluiting en moer



## 2. PRODUCTGEGEVENS

De Thorgeon Zigbee dimmer is geschikt voor 2-draadse aansluiting, maar het is ook mogelijk voor 3 draden (nuldraad). De dimmer kan met een Zigbee als een puls-schakelaar bediend worden. Ook kan de Touchlink zonder controller en/of HUB koppelen aan andere Touchlink ondersteunende functies. Deze dimmer is te koppelen met o.a. Phillips Hue, Amazon Alexa en Google Home.

De Thorgeon Zigbee dimmer heeft een groot bereik (250W LED), kwalitatief hoge dimbaarheid en stabiele lichtfuncties (zoals de min én max afstelling). Daarnaast kunt u zelf de snelheid van dimmen (ook wel Speed genoemd) instellen. De module past in iedere normale inbouwdoos. De dimmer is geschikt voor 90% van alle Ledlampen die dimbaar zijn. Ook te gebruiken wanneer u nog niet over een app of domotica beschikt.



SYMBOL	TYPE LAMP	MAXIMALE WATTAGE	OPMERKINGEN
	DIMBARE LED LAMP	200 W	ALS GEVOLG VAN DE VERScheidenHEID AAN LED LAMPONTWERPEN, IS HET MAX. AANTAL LED LAMPEN VERDER AFHANKELIJK VAN DE VERMOGENSFACTOR BIJ AANSLUITING OP EEN DIMMER.
	DIMBARE LED LAMP	200 W	MAXIMAAL TOEGESTAAN AANTAL DRIVERS IS 200W GEDEELD

			DOOR HET NOMINALE VERMOGEN VAN DE DRIVER OP HET TYPEPLAATJE.
	GLOEILAMPEN, HV-HALOGEEENLAMPEN	300 W	
	LAAGSPANNINGSHALOGEEENVERLICHTING MET ELEKTRONISCHE TRANSFORMATOREN	300 W	

- ZIGBEE AC FASE-AFSNIJDINGSDIMMER GEBASEERD OP HET NIEUWSTE ZIGBEE 3.0 PROTOCOL.
  - 220V-240V AC INGANGS- EN UITGANGSSPANNING
  - ONDERSTEUNT RESISTENTE BELASTING EN CAPACITIEVE BELASTINGEN.
  - INGANG EN UITGANG MET SCHROEFKLEMMEN, VEILIG EN BETROUWBAAR.
  - TRAILING EDGE-REGELING.
  - MAAKT HET MOGELIJK OM ON/OFF EN LICHTINTENSITEIT VAN AANGESLOTEN TRIAC DIMBARE LED VERLICHTING OF LED DRIVER TE REGELEN.
  - ZIGBEE EINDAPPARAAT DAT TOUCHLINK INBEDRIJFSTELLING ONDERSTEUNT.
  - KAN DIRECT GEKOPPELD WORDEN AAN EEN COMPATIBELE ZIGBEE AFSTANDSBEDIENING VIA TOUCHLINK ZONDER COÖRDINATOR.
  - 9. ONDERSTEUNT ZELF-VORMEND ZIGBEE NETWERK ZONDER COÖRDINATOR EN VOEGT ANDERE APPARATEN TOE AAN HET NETWERK.
  - ONDERSTEUNT ZOEK EN BIND MODUS OM EEN ZIGBEE AFSTANDSBEDIENING TE KOPPELEN.
  - COMPATIBEL MET EUROPESE TRENDY ZIGBEE GATEWAY PRODUCTEN.
  - KAN WORDEN BEDIEND DOOR UNIVERSELE 220V-240V INGANG ENKEL DRAAD DRUKSCHAKELAAR.
  - MINIGROOTTE, GEMAKKELIJK OM IN EEN STANDAARD 86X86MM MUURDOOS WORDEN GEÏNSTALLEERD.
  - RADIOFREQUENTIE: 2.4GHZ.
  - 15. WATERDICHTHE RANG: IP20.
- **VEILIGHEID & WAARSCHUWINGEN**
    - NIET INSTALLEREN TERWIJL HET APPARAAT OP STROOM STAAT.
    - NIET VOCHTBESTENDIG.
    - OPEN DE DIMMER NIET IN GEVAL VAN SCHADE DIE NIET MEER TE REPAREREN IS.

De Zigbee dimmer werkt op fase afsnijding/trailing edge.

Geschikte merken led lampen i.c.m. deze led dimmer zijn o.a.:

- IKEA (m.u.v. Tradfri)
- Philips (m.u.v. Hue, WarmGlow en DimTone)
- Osram
- Megaman
- Sylvania
- Sencys
- Livarno Lux
- EcoBright

Niet geschikt:

- Pharox
- Calex E14, met gedraaid staafje of Gold serie
- Handson
- Slimme led lampen, zoals Hue led lampen/Tradfri led lampen, etc.

Heeft u ledlampen van een ander merk dan bovenstaand en weet u niet of deze op fase afsnijding of aansnijding werkt? Neem dan contact op met de betreffende leverancier van de lampen.

6 Uiteraard kunt u het ook testen. De dimmer zal niet kapot gaan mochten de lampen toch op fase aansnijding functioneren. Handig tipje: 90% van alle ledlampen in Nederland en België werken op fase afsnijding. Met uw aankoop heeft u dus de juiste dimmer.

Deze Thorgeon Zigbee dimmer inbouwmodule (fase afsnijding()) functioneert voor:

- Led lampen dimbaar op fase afsnijding/trailing edge/R, C (max. 250W)
- Energie/Spaarlampen dimbaar (max. 300W)
- Halogeenlampen 230V dimbaar (max. 300W)
- Gloeilampen 230V dimbaar (max. 300W)
- Laagspanningslampen met dimbare elektronische trafo, input 230V (max. 250W)

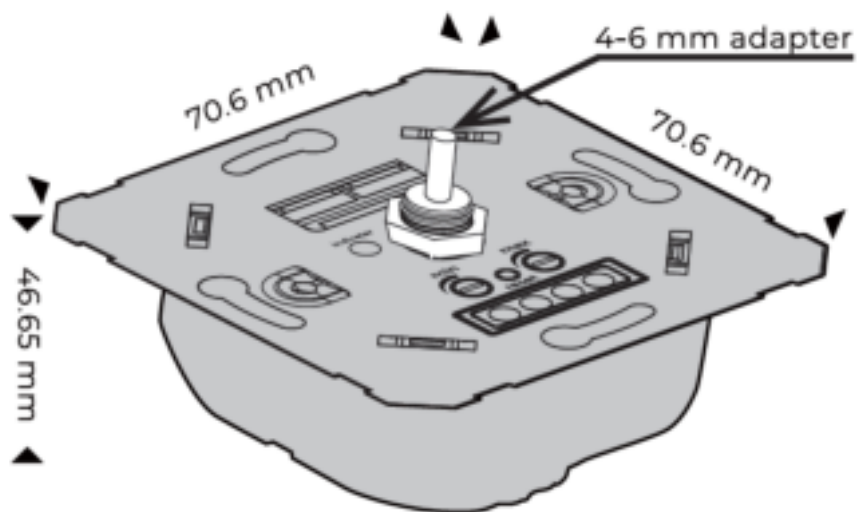
*Let op: Plaats nooit een gemixte lading (bijv. combi led en halogeen) op één dimmer.*

De Thorgeon Zigbee dimmer is te gebruiken i.c.m. de meeste Zigbee smarthome systemen. Hieronder een aantal apps (te vinden in diverse appstores) en controllers waarmee de Thorgeon Zigbee dimmer mee te combineren is:

- Google Assistant/Google Home (via een Zigbee hub)
- Amazon Alexa
- Philips Hue
- Homey
- Futurehome
- Trust
- Aduro Smart
- Samsung SmartThings
- WINK

Niet geschikt:

- TRÅDFRI (Te koppelen via Touchlink, In de app niet zichtbaar)
- Apple HomeKit



### 3. Installatie

1. SLUIT DE BEDRADING VOLGENS HET BEDRADINGSSCHEMA JUIST AAN. (PAGINA 13)

2. DE THORGEON ZIGBEE DIMMER IS EEN DRAADLOZE ONTVANGER. DIT APPARAAT COMMUNICEERT/KOPPELD MET VERSCHILLENDE ANDERE ZIGBEE KOPPELBARE SYSTEMEN.

3. KOPPEL DE ZIGBEE NETWERKKOPPELING VIA EEN COÖRDINATOR OF HUB DIE HETZELFDE NETWERK HEEFT ALS DE ZIGBEE DIMMER.

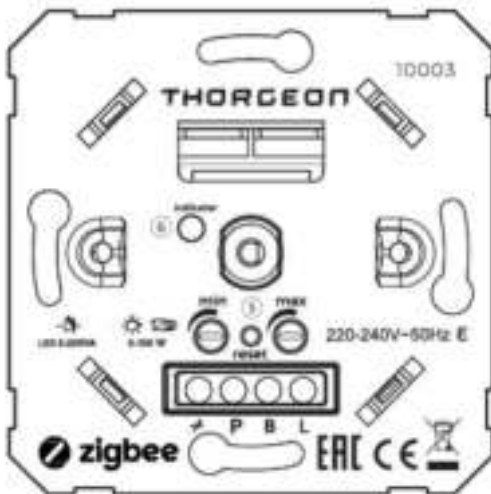
STAP 1: ALS AL EEN APPARAAT IS TOEGEVOEGD AAN HET ZIGBEE NETWERK, VERWIJDER DAN HET APPARAAT UIT HET VORIGE ZIGBEE NETWERK. ANDERS ZAL HET KOPPELEN NIET LUKKEN. RAADPLEEG HIERVOOR DE FABRIEKINSTELLINGEN DIE TE VINDEN ZIJN IN DEZE HANDLEIDING.

STAP 2: KIES VANUIT UW ZIGBEE CONTROLLER OF HUB INTERFACE VOOR OM EEN VERLICHTINGSAPPARAAT TOE TE VOEGEN AAN UW NETWERK EN GA NAAR DE KOPPELINGSMODUS. VOLG HIERNA DE INSTRUCTIES VAN DE CONTROLLER/HUB. DEZE VERTELD U WAT U MOET DOEN.

STAP 3: DRUK NU TWEEMAAL OP DE RESET-KNOP (5) OM DE KOPPELMODUS TE ACTIVEREN. HET BLAUWE LAMPJE BEGINT NU TE KNIPPEREN.

STAP 4: ALS DE BLAUWE INDICATOR LAMPJE STOPT MET KNIPPEREN EN GEDURENDE 10 SECONDEN BLIJFT BRANDEN, DAN IS UW APPARAAT GEKOPPELD. (6) HET APPARAAT VERSCHIJNT IN HET MENU VAN UW CONTROLLER EN KAN BEDIEND WORDEN VIA DE CONTROLLER OF HUB. MOCHT HET KOPPELEN NIET LUKKEN, DAN HEEFT U EEN TIME-OUT VAN 15 MINUTEN, WACHT HIER DUS OP.

8





## 4. MIN en/of MAX instellen

Om de Thorgeon dimmer goed te laten werken kunt u de minimale en de maximale afstelling afstellen. De dimmer zal uit zichzelf naar het minimale en maximale lichtbereik gaan. Handig toch?

**Minimale instellen:** Zorg dat de lampen aanstaan. Plaats nu een schroevendraaier in de gleuf van de MIN op de voorplaat van de dimmer en draait u vervolgens naar linksom. Wordt het licht onstabiel? Draai dan iets terug naar rechts zodat het licht stabiel blijft.

**Maximaal instellen:** Zorg dat de lampen aanstaan. Plaats een schroevendraaier in de gleuf van de MAX op de voorplaat van de dimmer en draai vervolgens naar rechts. Wordt het licht onstabiel? Draai dan iets terug naar links zodat het licht stabiel blijft.

## 5. KOPPELEN MET ZIGBEE (TOUCHLINK)

De Thorgeon dimmer is te koppelen aan andere Touchlink gerelateerde hardware. Hierbij is het dus niet nodig om een controller te bezitten om de dimmer te kunnen koppelen aan draadloze schakelaars en/of afstandsbedieningen, waarmee u bijvoorbeeld een (draadloze) wisselschakeling kunt ontwikkelen.

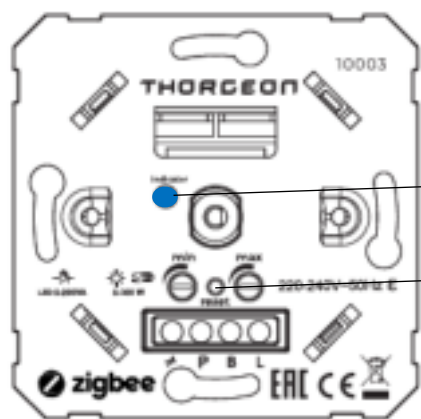
### 9 STAP 1: DRUK 4 KEER OP DE RESETKNOP. (ZIE PAGINA 10)

**STAP 2:** DE GROENE INDICATOR BEGINT NU TE KNIPPEREN. HET APPARAAT BEVINDT ZICH NU IN TOUCHLINK-MODUS. HET LAMPJE BLIJFT GEDURENDE 10 SECONDEN GROEN BRANDEN, HET KOPPELEN IS GELUKT. UW TIME-OUT TIJD IS 15 MINUTEN, WACHT HIER OP OM OPNIEUW TE KUNNEN KOPPELEN. (ZIE PAGINA 10)

**STAP 3:** HOUDT DE AFSTANDSBEDIENING BINNEN EEN RANGE VAN 10CM VAN DE THORGEON DIMMER EN PLAATS DE AFSTANDSBEDIENING IN DE MODUS VAN TOUCHLINK.

**STAP 4:** HET LAMPJE BEGINT NU 10 KEER TE KNIPPEREN, HIERBIJ GEEFT DE DIMMER AAN DAT DE KOPPELING IS GELUKT. NU ZAL HET VERBINDINGSLAMPJE EN DE GROENE INDICATIELAMPJE OPHOUDEN MET KNIPPEREN. U KUNT NU DE VERLICHTING BEDIENEN MET DE AFSTANDSBEDIENING.

**BELANGRIJK :** WANNEER DE AFSTANDSBEDIENING EN DIMMER NIET ZIJN OPGENOMEN IN HET ZIGBEE NETWORK, KAN ELKE DIMMER MAAR MET 1 AFSTANDSBEDIENING WORDEN GEKOPPELD. WANNEER DE TWEE APPARATEN ZIJN OPGENOMEN IN HETZELFDE ZIGBEE NETWORK, KAN ELKE DIMMER MET MAXIMAAL 30 AFSTANDSBEDIENINGEN WORDEN GEKOPPELD.



Indicatie lamp

Reset knop

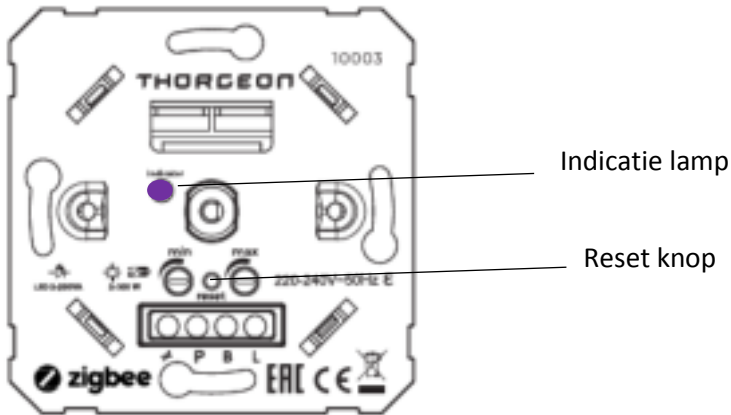
↕  
< 10cm  
↕

Zigbee  
Remote

10

## EEN ZIGBEE NETWERK VERWIJDEREN

Druk 3 keer op de reset knop, een paarse kleur in het indicatielampje begint te knipperen. De indicator stopt met knipperen gedurende 10 seconden om de verwijdering te bevestigen.



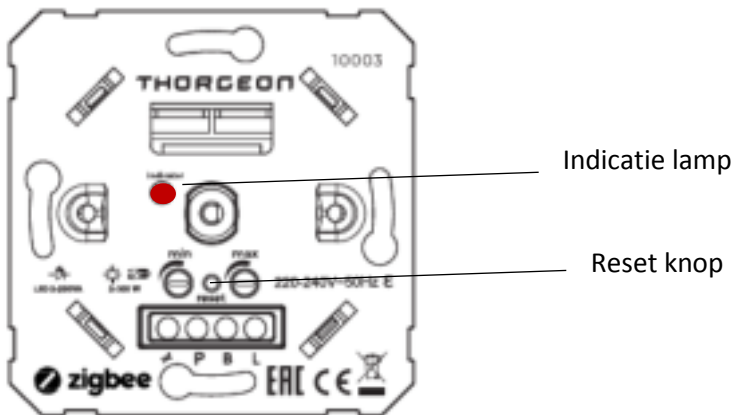
## FABRIEKINSTELLINGEN INSTELLEN

**BELANGRIJK:** ALLE CONFIGURATIE METERS ZULLEN WORDEN GERESET BIJ HET INSTELLEN VAN DE FABRIEKINSTELLINGEN.

11

STAP 1: HOUD DE RESET KNOP 5 SECONDEN INGEDRUKT. HAAL UW VINGER ER NIET VANAF.

STAP 2: EEN ROOD INDICATIELAMPJE ZAL NU GAAN BRANDEN GEDURENDE 10 SECONDEN. HET APPARAAT IS GERESET.



## BIND EN ZOEK MODUS

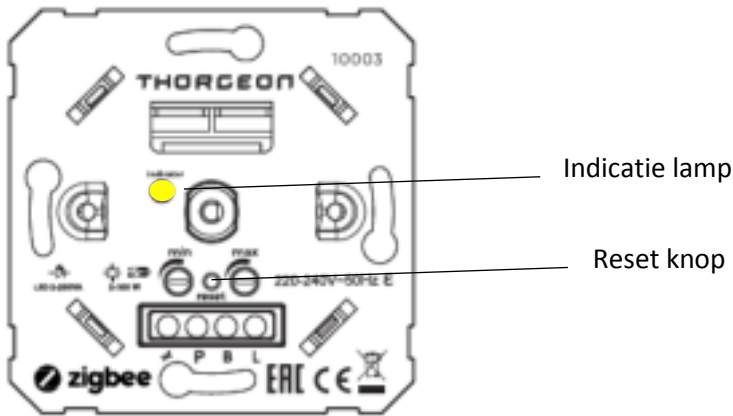
**BELANGRIJK:** ZORG ERVOOR DAT HET APPARAAT EN DE AFSTANDSBEDIENING ZIJN TOEGEVOEGD AAN HETZELFDE ZIGBEE NETWERK.

**STAP 1:** DRUK DE REST KNOP VIJF KEER IN.

**STAP 2:** EEN GELE INDICATOR BEGINT TE KNIPPOEREN GEDURENDE 10 SECONDEN.

**STAP 3:** ZET DE AFSTANDSBEDIENING IN ZOEK EN BINDMODUS. ZORG ERVOOR DAT DE INITIATOR TE VINDEN EN TE BINDEN IS. RAADPLEEG DESNOODS HIERVOOR DE HANDLEIDING VAN DE FABRIKANT.

**STAP 4:** ER VERSCHIJNT EEN INDICATIE OP DE AFSTANDSBEDIENING DIE AANGEEFT DAT HET APPARAAT SUCCESVOL BEDIEND KAN WORDEN.



12

ZIGBEE NETWERK OPZETTEN EN ANDERE APPARATEN TOEVOEGEN AAN HET NETWERK (GEEN COÖRDINATOR NODIG)

**STAP 1:** DRUK 6-MAAL OP DE RESET KNOP OM EEN ZIGBEE NETWERK OP TE ZETTEN.

**STAP 2:** EEN WIT LAMPJE VAN DE INDICATOR BEGINT TE KNIPPEREN GEDURENDE 10 SECONDEN. DIT OM AAN TE GEVEN DAT DE THORGEON DIMMER MET SUCCES IS GEKOPPELD AAN HET ZIGBEE NETWERK.

**STAP 3:** DRUK 7-MAAL OP DE RESET KNOP OM ANDERE APPARATEN TOE KOPPELEN AAN HET NETWERK. EEN ROOD INDICATIELAMPJE GAAT CONTINU KNIPPEREN.

**STAP 4:** PLAATS EEN ANDERE AFSTANDSBEDIENING, TOUCHPANEL OF APPARAAT IN NETWERKKOPPELINGSMODUS EN ACTIVEERT HET NETWERK ZODAT DIE KAN KOPPELEN. RAADPLEEG HIERVOOR DE HANDLEIDING VAN DE BETREFFENDE APPARAAT. U HEEFT 180 SECONDEN AAN TIJDSLIMIET.

**STAP 5:** MOCHT U HET WILLEN, KOPPEL DAN MEERDERE AFSTANDSBEDIENINGEN EN APPARATEN AAN HET NETWERK. OOK HIERVOOR RAADPLEEG DE HANDLEIDING VAN HET BETREFFENDE APPARAAT.

**STAP 6:** VIA TOUCHLINK KUNT U DE TOEGEVOEGDE AFSTANDSBEDIENINGEN EN APPARATEN KOPPELEN. HIERNA KUNT U DE ANDERE AFSTANDSBEDIENINGEN BEDIENEN. RAADPLEEG HIERVOOR DE HANDLEIDING VAN HET BETREFFENDE APPARAAT.

**BELANGRIJK:** ELK APPARAAT DAT IS TOEGEVOEGD KAN VERBINDING MAKEN EN BEDIEND WORDEN DOOR MAXIMAAL 30 TOEGEVOEGDE AFSTANDSBEDIENINGEN. RAADPLEEG HIERVOOR DE INSTRUCTIE VAN HET KOPPELEN VAN APPARATEN AAN DE AFSTANDSBEDIENING.

## OTA

ELKE 10 MINUTEN WORDT ER AUTOMATISCH NIEUWE FIRMWARE VERWERKT ZODANIG DAT DE HUB OF ZIGBEE CONTROLLER UP-TO DATE BLIJFT.

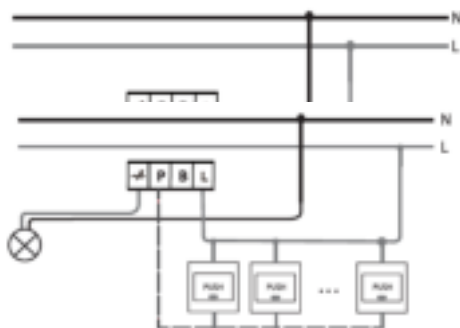
## 6. Bedradingschema

Let op stel u installeert de dimmermodule onder een puls schakelaar, dat u let op de inbouwdiepte van de puls schakelaar. Goed om te weten of de set in een U40 of U50 past.

### EENRICHTINGSBEDRADING

## 13 MULTIWAY MASTER&SLAVE BEDRADING AANSLUITING

AANGESLOTEN MET EEN DRUKSCHAKELAAR.  
VOOR AAN OF UIT TE SCHAKELN, DRUK OP DE DRUKSCHAKELAAR. HOUDT DE DRUKSCHAKELAAR INGEDRUKT OM DE LICHTINTENSITEIT TE VERHOGEN OF TE VERLAGEN.





Vezalux V.O.F. | [www.vezalux.nl](http://www.vezalux.nl)  
Wernhoutseweg 38A  
4884 AW Wernhout – Nederland  
0031 + 76 597 1220

