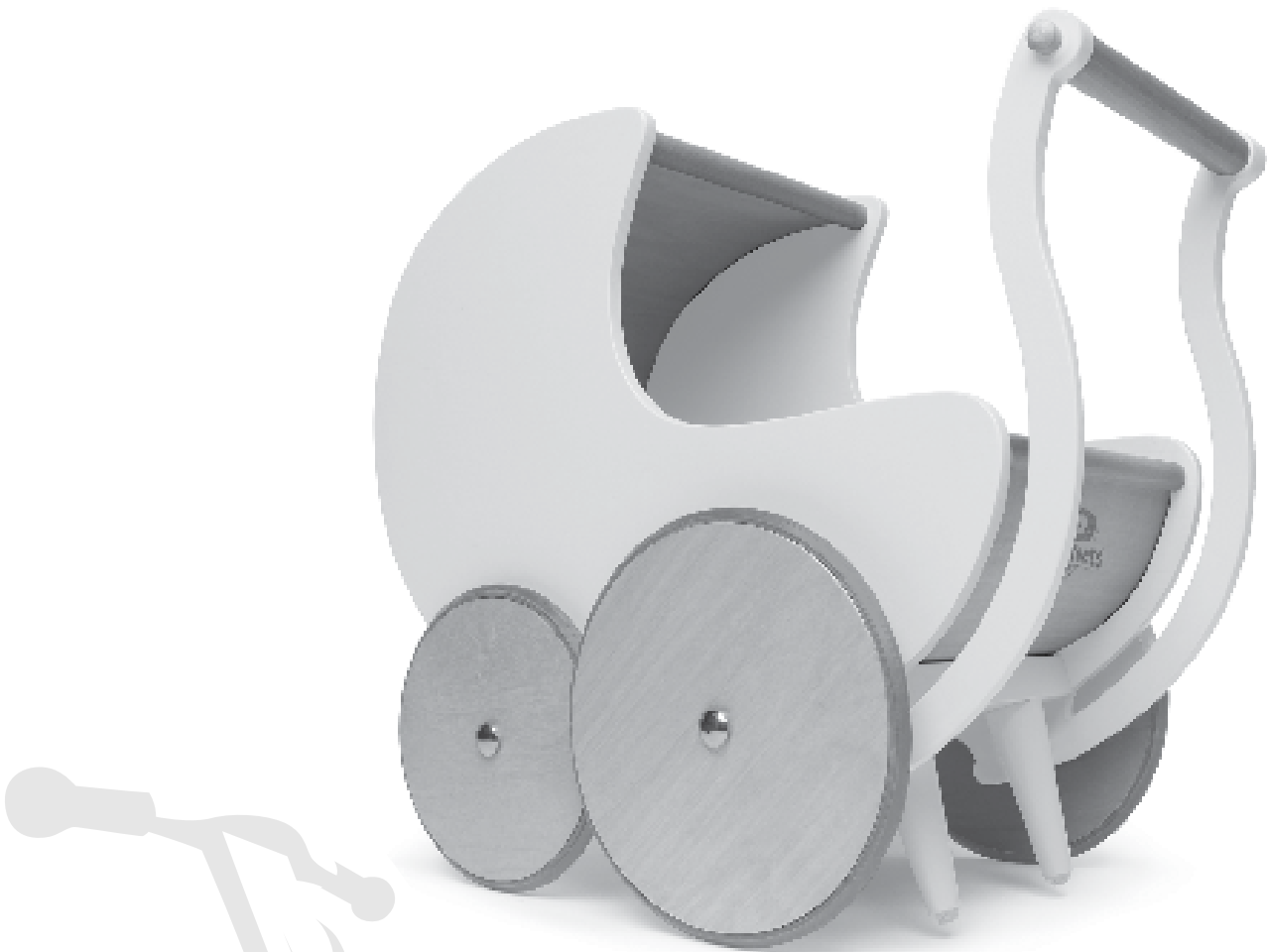


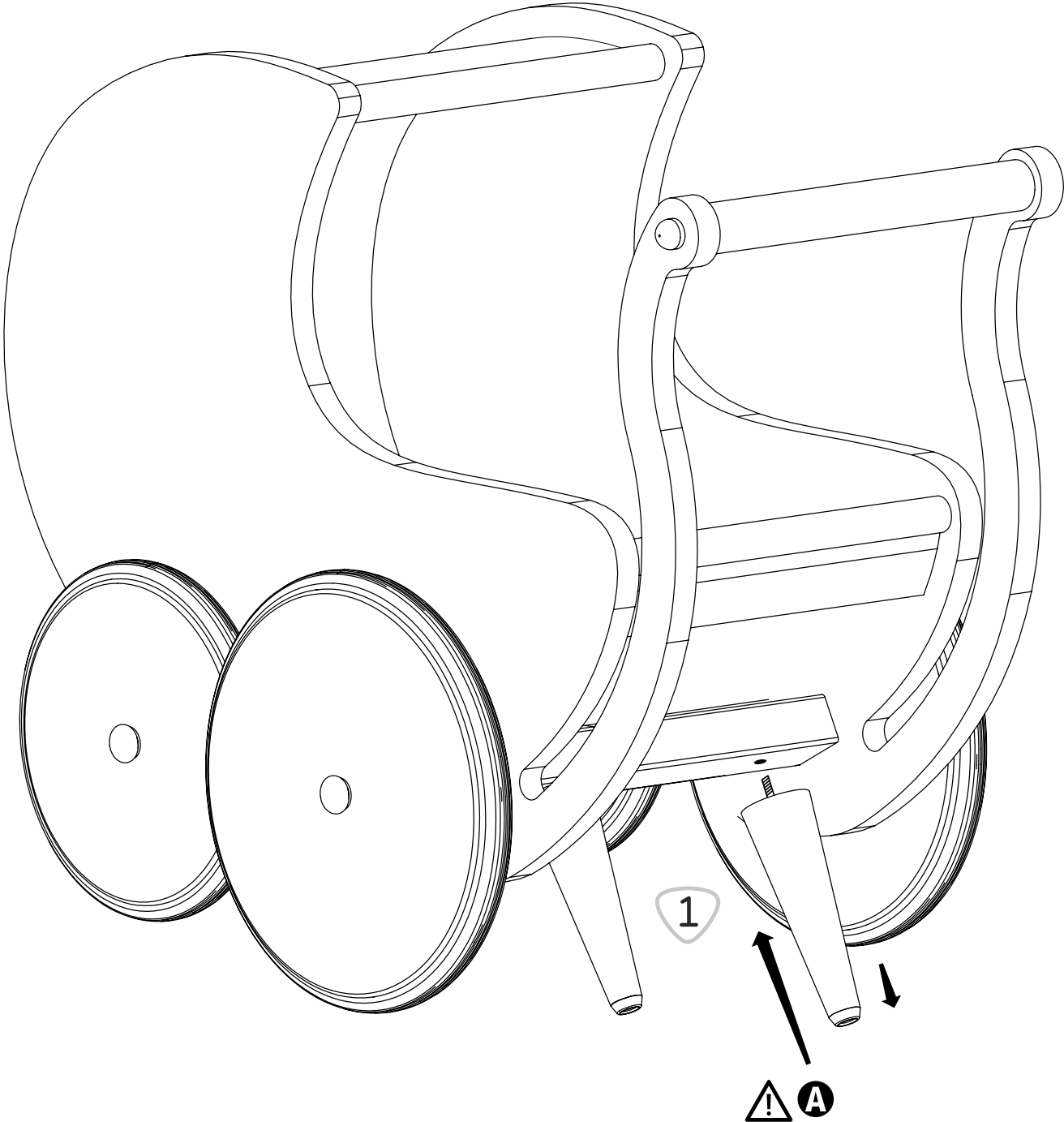


Kinderfeets® Pram 2-in-1 Walker



EN	User Handbook for the Kinderfeets® Pram 2-in-1 Walker	4
NL	Handleiding voor Kinderfeets® Pram 2-in-1 Walker	5
DE	Bedienungsanleitung für den Kinderfeets® Pram 2-in-1-Lauflernkinderwagen	6
IT	Istruzioni d'uso per carrozzina Kinderfeets® Pram 2-in-1 Walker	7
FR	Mode d'emploi pour Kinderfeets® Pram - le landau avec trotteur pousseur 2-en-1	8
ES	Manual del usuario para el andador Kinderfeets® Pram 2-in-1	9
ZH	Kinderfeets® Pram 嬰兒車二合一手推助行架用戶手冊	10
JP	Kinderfeets® Pram うば車2イン1ウォーカー取扱説明書	11
AR	كُتيب استخدام عربة Kinderfeets® Pram 2-in-1 Walker ذات الاستخدامين	12
RU	Коляска для кукол и ходунки Kinderfeets® Pram (2-в-1): руководство пользователя	13
HR	Korisnički priručnik za dječja kolica / guralicu Kinderfeets® Pram 2-u-1	14
SL	Uporabniški priručnik za voziček za punčke in za učenje hoje Kinderfeets® Pram Walker 2 v 1	15

Kinderfeets® Pram



Please read the entire manual before operating your Kinderfeets Pram.

Thank you very much!

A toy that doubles as two was our inspiration for creating our Kinderfeets Pram 2-in-1 Walker. Dutch designed and retro inspired. It is made of birch and beech wood, and the sides are finished in a safe, child-friendly non-toxic paint.

Both a baby walker and pram, it's the perfect walker to get babies comfortable taking their first steps.

Once your child is stable on their feet and is able to walk confidently, the stabilizing safety pegs on the pram can be removed. Simply unscrew each peg to remove it. Little ones have so much fun putting their dolls and toys inside its carriage and taking them for a stroll. The Kinderfeets Pram is the perfect way to introduce little ones to walking. It can be used indoors or outdoors (but keep it dry at all times!). Watch out, before you know it, they'll be running!



WARNING! Must be supervised by an adult.

Use safely!

Please read these instructions before using your Kinderfeets Pram. This is a moving and rolling toy. It must be used with care at all times to avoid injury.

- The Kinderfeets Pram is not designed to carry other children. Do not let other children sit inside the pram.
- Suitable for children from 12 months old. However, children can develop at very different rates. Common sense should be used to assess a child's ability to use the pram safely, particularly when the stabilizing pegs are still attached.
- After you unpack the Kinderfeets Pram, all screws need to be checked and tightened.
- Should not be used unless properly and securely constructed and checked.
- Must always be under the supervision of an adult while the child is using the Kinderfeets Pram!
- Should only be used in a safe and sensible manner using common sense.
- Do not use this toy by swimming pools, on public roads, steep hills or areas with traffic.
- Keep packaging away from children to avoid injury or suffocation.

Using The Kinderfeets Pram with Pegs

Remove all packaging and check that everything is present and in good working order.

1. The stabilizing safety pegs are designed to prevent the Kinderfeets Pram from tipping. They are removable. However, you should only consider removing them if you are confident that your child is stable on their feet and able to walk in a coordinated and controlled manner at all times.

Kinderfeets recommends leaving the pegs on the Kinderfeets Pram at all times for safety reasons. Never remove them if you have any doubt about a child's stability. Always reattach them if your child's coordination skills appear to be immature or inconsistent at any time.



ⓘ Attention: Tighten the pegs by hand. Supervise a child when the pegs have been removed. Teach them that the Pram can tip over without the pegs attached!

ALWAYS check for loose bolts before use of your Pram for safety!



Precautionary measures: Before using the Kinderfeets Pram, please ensure it is undamaged, assembled correctly and that all screws and parts are securely fastened. Check it regularly for signs of wear, cracking, damages, or defects. A damaged, unsafe Kinderfeets Pram may no longer be used.

Even with the safety pegs installed the pram may tip if too much weight is applied to its handle. Always use it under supervision.

Clean your Kinderfeets Pram using a mild cleaning agent, clean water, and a soft cloth. Store your Kinderfeets Pram in a dry place when not in use.

Do not store it in a location where water condensation can build up overnight (such as in a shed or on a balcony); or in an area with high humidity (such as a bathroom or kitchen with a condensation dryer).

Limited warranty

Kinderfeets guarantees that its products will be free from manufacturing defects for one year from the date of purchase. You must submit an ORIGINAL copy of the proof of purchase for repairs or exchanges. This warranty and Kinderfeets's obligations are restricted to the repair or replacement of products with certified defects occurring within the warranty period. This warranty does not apply to damages caused by weather (including but not limited to wind, rain, dew, or water condensation), improper use, accidents, improper storage (including storage in high humidity areas), and normal wear and tear caused by normal use.

Kinderfeets is not liable for accidents or subsequent damages resulting directly or indirectly from the use of its products. The purchaser and user bear all risks associated with riding or operating a wheeled toy. This includes physical injury and/or death. Adult supervisors are responsible for ensuring that appropriate safety measures are taken. Kinderfeets will not be liable for personal injury or property damage under any circumstances. To use a Kinderfeets product, you must agree with the above guidelines.

We at Kinderfeets do our best to ensure the quality of our products. However, we know no manufacturing process is perfect or defect-free. To report or return a damaged item, please send an e-mail to info@kinderfeets.com. Please attach a description of the problem and a picture, if possible, as this will help us understand the situation. You will receive further information or a return address so you can send the toy back to us.

Lees de hele handleiding voordat u uw Kinderfeets Pram gebruikt.

Hartelijk bedankt!

Speelgoed dat een dubbele functie heeft, was onze inspiratie voor het ontwerp van onze Kinderfeets Pram 2-in-1 Walker. Nederlands design en retro geïnspireerd. Het is gemaakt van berken- en beukenhout en de zijanten zijn afgewerkt met een veilige, kindvriendelijke, niet-giftige verf.

Zowel een baby walker als kinderwagen: het is het perfecte loophulpje om baby's op hun gemak te stellen bij het zetten van hun eerste stappen.

Zodra uw kind stabiel staat en vol vertrouwen kan lopen, kunnen de stabiliserende veiligheidspinnen op de kinderwagen worden verwijderd. Schroef gewoon elke pin los om ze te verwijderen. De kleintjes hebben zoveel plezier bij het plaatsen van hun poppen en speelgoed in de koets en ze mee te nemen voor een ritje. De Kinderfeets Pram is de perfecte manier om kleintjes te laten kennismaken met wandelen. Het kan binnen of buiten worden gebruikt (maar houd het altijd droog!). Pas op: voor je het weet, zullen ze lopen!



OPGELET! Gebruik onder toezicht van een volwassene is vereist.

Veilig gebruiken!

Lees deze instructies voordat u uw Kinderfeets Pram gebruikt. Dit is een bewegend en rollend stuk speelgoed. Het moet altijd met zorg worden gebruikt om verwondingen te voorkomen.

- De Kinderfeets Pram is niet ontworpen om andere kinderen te vervoeren. Laat geen andere kinderen in de kinderwagen zitten.
- Geschikt voor kinderen vanaf 12 maanden. Kinderen kunnen zich echter op een verschillend tempo ontwikkelen. Gezond verstand moet altijd worden gebruikt om te oordelen of een kind de kinderwagen veilig kan gebruiken, vooral wanneer de stabiliserende pinnen nog bevestigd zijn.
- Nadat u de Kinderfeets Pram uit de verpakking hebt gehaald, moeten alle schroeven worden gecontroleerd en vastgedraaid.
- Mag niet worden gebruikt, tenzij correct en veilig gemonteerd en gecontroleerd.
- Het kind mag de Kinderfeets Pram alleen gebruiken onder het toezicht van een volwassene!
- Mag alleen op een veilige en verstandige manier worden gebruikt met gezond verstand.
- Gebruik dit speelgoed niet in de buurt van zwembaden, op openbare wegen, steile hellingen of verkeerszones.
- Houd de verpakking uit de buurt van kinderen om verwonding of verstikking te voorkomen.

De Kinderfeets Pram met pinnen gebruiken

Verwijder alle verpakkingen en controleer of alles aanwezig en in goede staat is.

1. De stabiliserende veiligheidspinnen zijn ontworpen om te voorkomen dat de Kinderfeets Pram kantelt. Ze zijn verwijderbaar. U moet echter alleen overwegen om ze te verwijderen als u zeker weet dat uw kind stabiel kan staan en te allen tijde op een gecoördineerde en gecontroleerde manier kan wandelen.

Kinderfeets raadt aan om de pinnen te allen tijde op de Kinderfeets Pram te laten wegens veiligheidsoverwegingen. Verwijder ze nooit als u twijfelt over de stabiliteit van een kind. Maak ze altijd opnieuw vast als de coördinatievaardigheden van uw kind onvoldoende of inconsistent blijken te zijn.



⚠️ Opgelet: Draai de pinnen met de hand vast. Houd toezicht op een kind wanneer de pinnen zijn verwijderd. Leer hen dat de kinderwagen kan kantelen als de pinnen niet zijn bevestigd!

Controleer voor de veiligheid **ALTIJD** of er losse bouten zijn voordat u uw kinderwagen gebruikt!



Voorzorgsmaatregelen: Voordat u de Kinderfeets Pram gebruikt, dient u ervoor te zorgen dat deze niet beschadigd is, correct is gemonteerd en dat alle schroeven en onderdelen goed vastzitten. Controleer regelmatig of er tekenen zijn van slijtage, barsten, beschadigingen of defecten. Een beschadigde, onveilige Kinderfeets Pram mag niet meer worden gebruikt.

Zelfs als de veiligheidspinnen zijn geïnstalleerd, kan de kinderwagen kantelen als er te veel gewicht op de hendel wordt aangebracht. Altijd gebruiken onder toezicht van een volwassene.

Reinig uw Kinderfeets Pram met een mild reinigingsmiddel, zuiver water en een zachte doek. Bewaar uw Kinderfeets Pram op een droge plaats bij niet-gebruik.

Bewaar het niet op een locatie waar condens zich 's nachts kan opbouwen (bijvoorbeeld in een schuurtje of op een balkon); of in een ruimte met een hoge luchtvochtigheid (bijvoorbeeld in een badkamer of keuken met een condensatiedroogkast).

Beperkte garantie

Kinderfeets garandeert dat haar producten een jaar na de aankoopdatum vrij zijn van fabricagefouten. Voor reparatie of vervanging moet u een kopie van het originele aankoopbewijs voorleggen. Deze garantie met verbintenissen door Kinderfeets beperkt zich tot de reparatie of vervanging van producten waarvan het defect binnen de garantieperiode kan worden aangetoond. Deze garantie geldt niet voor schade door weersomstandigheden (inclusief maar niet beperkt tot wind, regen, dauw of condens-water), ondoelmatig gebruik, ongevallen, onjuiste bewaring (ook in kamers met een hogere dan normale luchtvochtigheid), normale slijtage en slijtage door normaal gebruik.

Kinderfeets is niet aansprakelijk voor incidentele of gevolgschade die direct of indirect voortvloeit uit het gebruik van haar producten. Kopers en gebruikers nemen alle risico's op zich met betrekking tot het fietsen met of bedienen van een stuk speelgoed op wielen. Inclusief lichamelijke letsels en/of overlijden. Het is de verantwoordelijkheid van volwassen toezicht-houders om ervoor te zorgen dat adequate veiligheidsmaatregelen worden genomen. Kinderfeets is onder geen enkele omstandigheid aansprakelijk voor persoonlijke letsels of materiële schade. Het gebruik van een Kinderfeets-product vereist de aanvaarding van de bovenstaande richtlijnen.

Bij Kinderfeets doen we ons best om de kwaliteit van onze producten te waarborgen. We weten echter dat geen enkel productieproces perfect is en zonder gebreken. Om een beschadigd artikel te melden of te retourneren, stuurt u een e-mail naar info@kinderfeets.com. Gelieve een omschrijving van het probleem erbij te voegen en indien mogelijk een foto die ons helpt om de situatie te begrijpen. U krijgt dan verdere instructies of een adres om het speelgoed aan ons te retourneren.

Bitte lesen Sie die vollständige Bedienungsanleitung, bevor Sie Ihren Kinderfeets Pram Kinderwagen benutzen.

Vielen Dank!

Mit unserem Kinderfeets Pram 2-in-1-Lauflernkinderwagen wollten wir ein Spielzeug kreieren, das auf zweierlei Weise benutzt werden kann. Niederländisches Design und Retro-Look. Er besteht aus Birken- und Buchenholz und die Seiten wurden mit sicherer, kinderfreundlicher, ungiftiger Farbe lackiert.

Da es eine Lauflernhilfe und ein Kinderwagen zugleich ist, ist es die perfekte Lauflernhilfe, um Kleinkindern ein sicheres Gefühl zu vermitteln, wenn sie ihre ersten Schritte wagen.

Sobald Ihr Kind sicher auf seinen Füßen steht und selbstsicher gehen kann, können die stabilisierenden Sicherheitsfüße am Kinderwagen entfernt werden. Drehen Sie einfach jeden Fuß heraus, um ihn zu entfernen. Die Kleinen haben so viel Spaß dabei, ihre Puppen und Spielsachen in ihren Wagen zu legen und mit ihnen spazieren zu gehen. Der Kinderfeets Pram Kinderwagen ist die perfekte Möglichkeit, um die Kleinen an das Laufen heranzuführen. Er kann drinnen und draußen verwendet werden (halten Sie ihn aber bitte trocken!). Aber Achtung, ehe man sich versieht, rennen sie!

ACHTUNG! Nur unter Aufsicht eines Erwachsenen benutzen.

Achten Sie auf eine sichere Verwendung!

Bitte lesen Sie diese Anweisungen durch, bevor Sie Ihren Kinderfeets Pram Kinderwagen benutzen. Es handelt sich hierbei um ein bewegliches und rollendes Spielzeug. Es muss jederzeit mit Vorsicht verwendet werden, um Verletzungen zu vermeiden.


- Der Kinderfeets Pram Kinderwagen ist nicht dazu ausgelegt, andere Kinder darin zu transportieren. Lassen Sie andere Kinder nicht in den Kinderwagen sitzen.
- Geeignet für Kinder ab 12 Monaten. Kinder können sich jedoch mit sehr unterschiedlichem Tempo entwickeln. Gesunder Menschenverstand sollte angewendet werden, um die Fähigkeit eines Kindes zur sicheren Verwendung des Kinderwagens zu beurteilen, vor allem wenn die stabilisierenden Füße noch angebracht sind.
- Nachdem Sie den Kinderfeets Pram Kinderwagen ausgepackt haben, müssen Sie alle Schrauben überprüfen und festziehen.
- Der Kinderwagen sollte erst verwendet werden, wenn er ordnungsgemäß und sicher aufgebaut und überprüft wurde.
- Kinder sollten den Kinderfeets Pram Kinderwagen nur unter Aufsicht eines Erwachsenen benutzen!
- Der Kinderwagen sollte nur auf sichere und vernünftige Weise und mit gesundem Menschenverstand verwendet werden.
- Benutzen Sie dieses Spielzeug nicht in der Nähe von Swimming Pools, auf öffentlichen Straßen, an steilen Hügeln oder in Verkehrsbereichen.
- Halten Sie die Verpackung von Kindern fern, da Verletzungs- oder Erststickungsgefahr droht.


Verwendung des Kinderfeets Pram Kinderwagen mit Füßen

Entfernen Sie die Verpackung vollständig und prüfen Sie, dass alles vorhanden und in einwandfreiem Zustand ist.

1. Die stabilisierenden Sicherheitsfüße sollen den Kinderfeets Pram Kinderwagen am Umkippen hindern. Sie sind abnehmbar. Sie sollten diese jedoch nur entfernen, wenn Sie sich sicher sind, dass Ihr Kind einen festen Stand hat und jederzeit koordiniert und kontrolliert gehen kann.

Kinderfeets empfiehlt, die Füße aus Sicherheitsgründen immer am Lauflernkinderwagen zu lassen. Entfernen Sie sie niemals, wenn Sie irgendwelche Zweifel über die Standfestigkeit eines Kindes haben. Bringen Sie die Füße wieder an, wenn die Koordinationsfähigkeiten Ihres Kindes zu irgendeiner Zeit unreif oder unbeständig zu sein scheinen.

-  **Achtung:** Ziehen Sie die Sicherheitsfüße per Hand fest. Beaufsichtigen Sie das Kind, wenn die Sicherheitsfüße entfernt worden sind. Bringen Sie ihm bei, dass der Kinderwagen ohne die angebrachten Füße umkippen kann. Überprüfen Sie den Kinderwagen aus Sicherheitsgründen **IMMER** auf lose Schrauben, bevor Sie ihn benutzen!

 **Vorsichtsmaßnahmen:** Stellen Sie vor der Verwendung des Kinderfeets Pram Kinderwagens sicher, dass er unbeschädigt und korrekt zusammengebaut ist, und dass alle Schrauben und Teile fest angezogen sind. Prüfen Sie den Kinderwagen regelmäßig auf Abnutzung, Risse, Schäden oder Mängel. Ein beschädigter, unsicherer Kinderfeets Pram Kinderwagen darf nicht länger benutzt werden.

Selbst mit den angebrachten Sicherheitsfüßen kann der Kinderwagen umkippen, wenn zu viel Gewicht auf seinen Griff ausgeübt wird. Benutzen Sie ihn nur unter Aufsicht.

Reinigen Sie Ihren Kinderfeets Pram Kinderwagen mit einem milden Reinigungsmittel, klarem Wasser und einem weichen Tuch. Bewahren Sie Ihren Kinderfeets Pram Kinderwagen an einem trockenen Ort auf, wenn Sie ihn nicht benutzen.

Lagern Sie ihn nicht an einem Ort, an dem sich über Nacht Kondenswasser bilden kann (wie zum Beispiel in einem Schuppen oder auf einem Balkon); oder an einem Ort mit hoher Luftfeuchtigkeit (wie im Badezimmer oder der Küche mit einem Kondensationstrockner).

Eingeschränkte Garantie

Kinderfeets garantiert, dass seine Produkte ein Jahr ab Kaufdatum frei von Fabrikationsfehlern sind. Zur Reparatur oder zum Austausch, müssen Sie eine Kopie des ORIGINAL-Kaufbelegs vorlegen. Diese Garantie mit Verpflichtung von Kinderfeets beschränkt sich auf die Reparatur oder den Ersatz von Produkten, deren Mangel innerhalb der Gewährleistungszeit nachgewiesen werden kann. Diese Garantie gilt nicht für Schäden durch Witterungseinflüsse (einschließlich aber nicht beschränkt auf Wind, Regen, Tau oder Kondenswasser), unsachgemäße Verwendung, Unfälle, unsachgemäße Lagerung (auch in Räumen mit höherer als der normalen Luftfeuchtigkeit), normale Abnutzung und Verschleiß durch normalen Gebrauch.

Kinderfeets haftet nicht für zufällige oder Folgeschäden, die direkt oder indirekt aus der Verwendung seiner Produkte entstehen. Käufer und Nutzer tragen alle Risiken im Zusammenhang mit dem Fahren oder der Bedienung eines Spielzeugs auf Rädern. Einschließlich Körperverletzung und/oder Tod. Es liegt in der Verantwortung der erwachsenen Aufsichtspersonen sicherzustellen, dass angemessene Sicherheitsvorkehrungen getroffen werden. Unter keinen Umständen haftet Kinderfeets für Personen- oder Sachschäden. Die Verwendung eines Kinderfeets-Produkts setzt die Zustimmung zu den oben genannten Richtlinien voraus.

Wir bei Kinderfeets tun unser Bestes, die Qualität unserer Produkte sicherzustellen. Wir wissen jedoch, dass kein Herstellungsverfahren perfekt und ohne Mängel ist. Um einen beschädigten Artikel zu melden oder zurückzusenden, senden Sie uns bitte eine E-Mail an info@kinderfeets.com. Bitte fügen Sie eine Beschreibung des Problems bei und wenn möglich ein Bild, das uns hilft, die Situation zu verstehen. Sie erhalten dann weitere Hinweise oder eine Rücksendeadresse für die Rücksendung des Spielzeugs an uns.

Leggere l'intero manuale prima di usare la carrozzina Kinderfeets Pram.

Grazie!

Per creare la carrozzina Kinderfeets Pram 2-in-1 Walker, ci siamo ispirati a un giocattolo che avesse due funzioni. Design olandese e ispirazione retro. In legno di betulla e faggio, i lati sono rifiniti con una vernice sicura, adatta ai bambini perché atossica.

Essendo dunque un primi-passi e una carrozzina, è perfetto per fare sentire i bambini a loro agio e stimolarli a camminare.

Una volta stabile sui propri piedini e in grado di camminare con sicurezza, i pioli di sicurezza stabilizzanti sulla carrozzina potranno essere rimossi. Per rimuoverli, basta svitarli. I piccoli si divertono moltissimo nel mettere bambole e giocattoli all'interno del carrellino, portandoli poi a spasso. La carrozzina Kinderfeets Pram è perfetta per dare il via ai primi passi dei piccolini. Può essere usato sia all'interno che all'esterno (basta tenerla sempre asciutta!). Attenzione: prima che possiate accorgervene, correranno già!



AVVISO! Deve essere supervisionato da un adulto.

Usare in sicurezza!

Leggere queste istruzioni prima di usare la carrozzina Kinderfeets Pram. Questo giocattolo si muove e rotola. Deve essere usato sempre con cautela al fine di evitare lesioni.

- La carrozzina Kinderfeets Pram non è progettata per trasportare altri bambini. Non consentire ai bambini di sedere all'interno della carrozzina.
- Adatto a bambini a partire dai 12 mesi di età. Tuttavia, lo sviluppo dei bambini può essere diverso. Usare il buonsenso per stabilire la capacità di un bambino di usare la carrozzina in sicurezza, in particolare se i pioli stabilizzanti sono ancora fissati.
- Dopo aver disimballato la carrozzina Kinderfeets Pram, vanno controllate e fissate tutte le viti.
- Non consentire l'uso del carrellino se non è stato costruito e controllato adeguatamente e con sicurezza.
- Mentre un bambino utilizza la carrozzina Kinderfeets Pram, un adulto deve sempre essere presente per controllarlo!
- Deve essere usato esclusivamente in modo sicuro e ragionevole, nel rispetto del buonsenso.
- Non usare questo giocattolo vicino a piscine, su strade pubbliche, salite o aree trafficate.
- Tenere l'imballo lontano dai bambini, al fine di evitare lesioni o soffocamento.

Usare la carrozzina Kinderfeets Pram con i pioli

Rimuovere interamente l'imballo e controllare che tutte le parti siano presenti e funzionanti.

1. I pioli stabilizzanti di sicurezza sono progettati per impedire che la carrozzina Kinderfeets Pram si rovesci. Sono infatti removibili. Tuttavia, bisogna considerare la loro rimozione solamente se si è certi che il proprio bambino cammini in modo stabile e sia in grado di farlo in modo coordinato e controllato sempre.

Kinderfeets suggerisce di lasciare sempre i pioli sulla carrozzina Kinderfeets Pram per motivi di sicurezza. Non rimuoverli se si hanno dubbi sulla stabilità del bambino. Rimontarli se le capacità di coordinazione dei bambini non è perfetta oppure talvolta carente.



Attenzione: Serrare i pioli a mano. Controllare il bambino dopo aver rimosso i pioli. Istruirlo, dicendo che senza i pioli montati la carrozzina può ribaltarsi!

Per sicurezza, verificare SEMPRE la presenza di bulloni allentati prima di usare la carrozzina!



Misure precauzionali: Prima di usare la carrozzina Kinderfeets Pram, accertarsi che non sia danneggiata, che sia assemblata correttamente e che tutte le viti e le parti siano fissate in sicurezza. Verificare regolarmente la presenza di usura, rottura, danni o difetti. Una carrozzina danneggiata e non sicura Kinderfeets Pram non deve essere più usata.

Persino con pioli di sicurezza installata, la carrozzina può ribaltarsi se sull'impugnatura si applica troppo peso. Usare sempre sotto supervisione.

Pulire la carrozzina Kinderfeets Pram usando un detergente delicato, acqua pulita e un panno morbido. Conservare la carrozzina Kinderfeets Pram in un luogo asciutto quando non viene utilizzata.

Non conservare in un luogo in cui, durante la notte, è possibile la formazione di condensa (come un capanno o sul balcone); oppure in un'area con molta umidità (un bagno o una cucina con un essiccatore di condensa).

Garanzia limitata

Kinderfeets garantisce l'assenza di difetti di fabbricazione per un anno dalla data di acquisto. Per eventuali riparazioni o cambio, è necessario presentare una copia della ricevuta di acquisto ORIGINALE. Tale garanzia con obbligo di Kinderfeets si limita alla riparazione o alla sostituzione di prodotti i quali difetti vengano constatati entro l'anno del periodo di garanzia. La garanzia non è valida per danni determinati da eventi atmosferici (compreso, ma non limitato a vento, pioggia, ghiaccio o acqua di condensa), utilizzo improprio, incidenti, conservazione impropria (anche in locali con umidità maggiore del normale), comune usura data da normale utilizzo.

Kinderfeets non è responsabile per danni casuali o conseguenti, derivanti direttamente o indirettamente dall'utilizzo dei suoi prodotti. L'acquirente e l'utente sono responsabili per tutti i rischi legati alla guida o all'utilizzo di un giocattolo su ruote. Compresa lesioni personali e/o morte. È responsabilità degli adulti tutori assicurarsi che vengano prese le adeguate precauzioni di sicurezza. Kinderfeets non è in alcun caso responsabile per danni a cose o persone. L'utilizzo di un prodotto di Kinderfeets presuppone l'accettazione delle direttive sopra indicate.

Noi di Kinderfeets facciamo del nostro meglio per garantire la qualità dei nostri prodotti. Sappiamo però che nessun processo di produzione è perfetto e privo di difetti. Per segnalare un articolo difettoso o per restituirlo, vi preghiamo di inviare un'e-mail a info@kinderfeets.com. Vi preghiamo di aggiungere una descrizione del problema e, se possibile, anche una foto che ci possa aiutare a comprendere il problema. Riceverete poi ulteriori indicazioni o un indirizzo per inviarci il giocattolo da restituire.

Veillez lire le manuel en entier avant d'utiliser votre Kinderfeets Pram.

Merci!

Un jouet à double usage a été notre source d'inspiration pour la création de Kinderfeets Pram avec un design hollandais et d'inspiration rétro. Il est fabriqué avec bois de bouleau et de hêtre, et les côtés sont finis dans une peinture non toxique et adaptée aux enfants.

À la fois trotteur pousseur et landau, c'est le trotteur pousseur parfait pour que les bébés se sentent à l'aise dès leurs premiers pas.

Une fois que votre enfant est stable sur ses pieds et qu'il est capable de marcher en toute confiance, les appuis stabilisateurs de sécurité du landau peuvent être enlevés. Il suffit de dévisser chaque appui pour l'enlever. Les petits s'amusez tellement à mettre leurs poupées et leurs jouets à l'intérieur de leur landau et à les promener. Kinderfeets Pram est le moyen idéal pour initier les petits à la marche. Il peut être utilisé à l'intérieur ou à l'extérieur (mais gardez-le toujours au sec!). Attention, avant que vous vous rendez compte, ils se met soudainement à rouler!



AVERTISSEMENT! Il doit être supervisé par un adulte.

À utiliser en toute sécurité!

Veillez lire ces instructions avant d'utiliser votre Kinderfeets Pram. Il s'agit d'un jouet mobile et roulant. Il doit être utilisé avec précaution en tout temps afin d'éviter des blessures.

- Le Kinderfeets Pram n'est pas conçu pour transporter d'autres enfants. Ne laissez pas d'autres enfants s'asseoir à l'intérieur du landau.
- Il convient aux enfants à partir de 12 mois. Cependant, les enfants peuvent se développer à des rythmes très différents. Il faut faire preuve de bon sens pour évaluer la capacité d'un enfant à utiliser le landau en toute sécurité, en particulier lorsque les appuis stabilisateurs sont encore fixés.
- Après avoir déballé le Kinderfeets Pram, toutes les vis doivent être vérifiées et serrées.
- Il ne doit pas être utilisé s'il n'est pas correctement et solidement construit et vérifié.
- Il doit toujours être sous la surveillance d'un adulte pendant que l'enfant l'utilise!
- Il ne doit être utilisé que d'une manière sûre et sensée, en faisant preuve de bon sens.
- N'utilisez pas ce jouet près des piscines, sur les routes publiques, dans des pentes abruptes ou dans des zones à circulation.
- Tenez l'emballage hors de portée des enfants pour éviter toute blessure ou suffocation.

Utilisation du Kinderfeets Pram avec les appuis de sécurité

Retirez tous les emballages et vérifiez que tout soit présent et en bon état de fonctionnement.

1. Les appuis de sécurité stabilisateurs sont conçus pour empêcher le Kinderfeets Pram de basculer. Ils sont amovibles. Cependant, vous ne devriez envisager de les enlever que si vous êtes sûr que votre enfant se tient debout de manière stable sur ses pieds et est capable de marcher de façon coordonnée et contrôlée en tout temps.

Kinderfeets recommande de laisser les appuis de sécurité sur le landau en tout temps pour des raisons de sécurité. Ne les enlevez jamais si vous avez des doutes sur la stabilité d'un enfant. Remettez-les toujours en place si les capacités de coordination de votre enfant semblent immatures ou inconsistantes à un moment donné.



⚠ Attention: Serrez les appuis de sécurité à la main. Surveillez l'enfant lorsque les appuis de sécurité ont été enlevés. Apprenez-leur que le landau peut basculer sans les appuis de sécurité !

Pour des raisons de sécurité, vérifiez TOUJOURS que les boulons ne soient pas desserrés avant d'utiliser votre landau!



Mesures de précaution: Avant d'utiliser le landau, assurez-vous qu'il ne soit pas endommagé, qu'il soit assemblé correctement et que toutes les vis et pièces soient bien fixées. Vérifiez régulièrement s'il y a des signes d'usure, des fissures, des dommages ou des défauts. Un Kinderfeets Pram endommagé et dangereux ne peut plus être utilisé.

Même avec des appuis de sécurité installés, le landau peut basculer si on exerce une force d'appui trop élevée sur sa poignée. L'utiliser toujours sous surveillance.

Nettoyez votre Kinderfeets Pram avec un produit nettoyant doux, de l'eau propre et un chiffon doux. Rangez votre Kinderfeets Pram dans un endroit sec s'il n'est pas utilisé.

Ne l'entreposez pas dans un endroit où la condensation de l'eau puisse s'accumuler pendant la nuit (comme dans une remise ou sur un balcon) ; ou dans un endroit très humide (comme une salle de bain ou une cuisine avec un séchoir à condensation).

Garantie limitée

Kinderfeets garantit pendant une durée d'un an à partir de la date d'achat que ses produits ne comportent pas de défauts de fabrication. Pour toute réparation ou tout échange, vous devez présenter une copie du ticket de caisse ORIGINAL. Cette garantie avec obligation de Kinderfeets se limite à la réparation ou à l'échange de produits dont les défauts ont pu être attestés pendant la période de prestation de garantie. Cette garantie ne s'applique pas aux influences des intempéries (y compris mais par exclusivement celles du vent, de la pluie, de la rosée ou de l'eau de condensation), aux dommages, aux utilisations non conformes, aux accidents, au stockage incorrect (également dans les locaux où l'humidité de l'air est supérieure à la normale), ni à l'usure habituelle engendrée par une utilisation normale.

Kinderfeets n'est pas responsable des dommages consécutifs ou accidentels engendrés directement ou indirectement par l'utilisation de ses produits. L'acheteur et l'utilisateur assument tous les risques liés à la conduite ou à l'emploi d'un jouet à roulettes y compris les blessures et/ou la mort. Il relève de la responsabilité de l'adulte qui surveille l'enfant de s'assurer que les mesures de sécurité adaptées ont été prises. Kinderfeets n'assume en aucun cas la responsabilité des blessures et des dégâts matériels. L'utilisation d'un produit de Kinderfeets est soumise à l'acceptation des directives indiquées ci-dessus.

Chez Kinderfeets, nous faisons tout ce qui est en notre pouvoir pour garantir la qualité de nos produits. Nous savons cependant qu'aucun processus de fabrication n'est parfait et sans faille. Pour signaler ou retourner un article défectueux, merci de nous envoyer un courriel à info@kinderfeets.com. Merci d'y joindre une description du problème et, si possible, une photo pour nous aider à comprendre la situation. Vous recevrez alors d'autres instructions ou une adresse où retourner le jouet.

Lea todo el manual antes de usar el Kinderfeets Pram.

¡Muchas gracias!

Un juguete que se desdobra en dos fue nuestra inspiración para crear el Andador Kinderfeets Pram 2-in-1. Diseñado en Holanda con inspiración retro. Está hecho de madera de abedul y de haya, y los laterales tienen un acabado de pintura no tóxica apta para niños.

Es un cochecito y un andador para bebés a la vez. Es el andador perfecto para que los bebés se sientan cómodos cuando dan los primeros pasos.

Una vez que el niño esté estable de pie y pueda caminar con confianza, pueden sacarse las clavijas de seguridad estabilizadoras del cochecito. Simplemente desatornille cada clavija para retirarlo. Los más chicos se divierten muchísimo colocando sus muñecos y juguetes en el cochecito para llevarlos de paseo. Kinderfeets Pram es el modo perfecto de inducir a los más pequeños para que empiecen a caminar. Puede usarse en interiores y en exteriores (¡pero manténgalo seco en todo momento!). ¡Cuidado, antes de que se dé cuenta, estarán corriendo!



¡Advertencia! Debe usarse con la supervisión de un adulto.

¡Úsela de manera segura!

Lea estas instrucciones antes de usar el Kinderfeets Pram. Se trata de un juguete con movimiento y que rueda. Debe usarse con cuidado en todo momento para evitar las lesiones.

- Kinderfeets Pram no está diseñado para transportar a otros niños. No permita que otros niños se sienten en el cochecito.
- Apto para niños a partir de los 12 meses. No obstante, los niños pueden desarrollarse con ritmos muy diferentes. Debe emplearse el sentido común en la evaluación de la capacidad del niño de usar el cochecito de manera segura, especialmente cuando las clavijas estabilizadoras todavía están instaladas.
- Después de desembalar el Kinderfeets Pram, debe controlar y ajustar todos los tornillos.
- No debe emplearse a menos que haya sido construido y controlado de manera adecuada y segura.
- ¡El niño siempre debe estar bajo la supervisión de un adulto cuando use el Kinderfeets Pram!
- Solo debe emplearse de manera segura y sensata, según el sentido común.
- No usar este juguete cerca de piscinas, en calles públicas, pendientes abruptas o zonas con tráfico vehicular.
- Mantenga el empaque fuera del alcance de los niños para evitar lesiones y asfixia.

Uso del Kinderfeets Pram con las clavijas

Retire todo el embalaje y controle que todo esté incluido y en buen estado.

1. Las clavijas de seguridad estabilizadoras fueron diseñadas para evitar que el Kinderfeets Pram se de vuelta. Pueden retirarse. No obstante, solo debe considerar retirarlas cuando esté seguro de que el niño está estable sobre sus pies y puede caminar de manera coordinada y controlada en todo momento.

Kinderfeets recomienda dejar las clavijas en el andador y cochecito en todo momento por motivos de seguridad. Nunca las retire si tiene alguna duda sobre la estabilidad del niño. Vuelva a instalarlas cada vez que las habilidades de coordinación del niño le parezcan inmaduras o inconsistentes.



⚠ Atención: Ajuste las clavijas a mano. Supervise a los niños cuando se hayan retirado las clavijas. ¡Enséñeles que el Pram puede darse vuelta cuando las clavijas no están instaladas!

¡Para su seguridad, SIEMPRE controle si hay remaches sueltos antes de usar el Pram!



Medidas de precaución: Antes de usar el Kinderfeets Pram, asegúrese de que no tenga daños, haya sido armado correctamente y de que todos los tornillos y las partes estén bien ajustados. Contrólole regularmente para detectar signos de desgaste, grietas, daños o defectos. No pueden usarse los Kinderfeets Prams que estén dañados y no sean seguros.

Incluso con las clavijas de seguridad instaladas, el cochecito podría darse vuelta si se aplica demasiada fuerza en la manija. Siempre debe usarlo con supervisión.

Limpie el Kinderfeets Pram con un limpiador suave, agua limpia y un paño suave. Guarde el Kinderfeets Pram en un lugar seco cuando no esté en uso.

No lo guarde en un lugar con acumulación de condensación de agua durante la noche (por ejemplo, un galpón o el balcón), ni en una zona con humedad elevada (por ejemplo, el baño o la cocina con secador por condensación).

Garantía limitada

Kinderfeets garantiza que sus productos están libres de defectos de fabricación durante un año a partir de la fecha de compra. Para reparaciones y cambios debe presentarse una copia del comprobante de compra ORIGINAL. Esta garantía con las obligaciones de Kinderfeets se limita a las reparaciones o la sustitución de productos en los que se comprueben defectos dentro del plazo de garantía. Esta garantía no se aplica a los daños por condiciones climáticas (incluidos, sin limitación, los causados por viento, lluvia, rocío o agua de condensación), uso inadecuado, accidentes, almacenamiento inadecuado (incluso en sitios con humedad ambiente superior a la normal), deterioro habitual y el desgaste por el uso normal.

Kinderfeets no se responsabiliza por daños eventuales o supervenientes que surjan directa o indirectamente del uso de sus productos. El comprador y el usuario asumen todos los riesgos asociados con el uso de un juguete con ruedas. Esto incluye los daños corporales y/o la muerte. Es responsabilidad del cuidador adulto comprobar que se hayan adoptado las medidas de seguridad adecuadas. En ninguna circunstancia será Kinderfeets responsable por daños a las personas o a los objetos. El uso de un producto de Kinderfeets presupone la aceptación de las pautas antes indicadas.

En Kinderfeets hacemos todo lo posible para asegurar la calidad de nuestros productos. No obstante, somos conscientes de que ningún proceso de fabricación es perfecto o carente de defectos. Para denunciar artículos dañados o devolverlos, envíenos un mensaje de correo electrónico a info@kinderfeets.com. Incluya la descripción del problema y, si es posible, una imagen que nos ayude a comprender la situación. Recibirá indicaciones o la dirección para devoluciones para que nos envíe el juguete.

在操作 Kinderfeets Pram 嬰兒車前，請閱讀整份手冊。

十分感謝!

一物二用的玩具是我們創造 Kinderfeets Pram 嬰兒車二合一手推助行架的靈感。採用荷蘭設計，受復古風格所啟發。嬰兒車以樺木及櫟木製成，兩側以安全、對兒童無害的無毒塗料粉飾。

這項產品既是嬰兒手推助行架也是嬰兒車，是令嬰兒輕鬆邁出最初幾步的完美手推助行架。

在孩子能站穩及自信地行走後，即可拆除嬰兒車上的穩定安全釘。只需擰開每個安全釘就能拆除。對於將公仔及玩具放入嬰兒車內，以及帶著這些公仔及玩具散步，小朋友覺得十分有趣。Kinderfeets Pram 嬰兒車是引導小朋友行走的完美方式。這款玩具可用於室內或室外（但請始終保持乾燥!）。小心，在您發現之前，他們就會跑了!

警告!須由成人監管。

請安全使用!

在使用 Kinderfeets Pram 嬰兒車前，請閱讀本說明。本產品為一款移動及滾動玩具。使用時，始終須保持謹慎，以免受傷。

- Kinderfeets Pram 嬰兒車不可運載其他兒童。請勿讓其他兒童在嬰兒車內站立。
- 適合滿 12 個月或以上的兒童。然而，兒童的發育速度各異。應運用常識，以評估兒童安全使用嬰兒車的能力，尤其是在仍然附著穩定釘時。
- 取出 Kinderfeets Pram 嬰兒車後，需檢查及擰緊所有螺絲。
- 除非已適當及穩固地安裝與檢查，否則不得使用。
- 兒童始終須於成人監管下使用 Kinderfeets Pram 嬰兒車!
- 僅應於運用常識的情況下，以安全及理智的方式使用。
- 請勿於游泳池旁、公路上、陡峭山丘上或人流密集的区域使用本玩具。
- 請勿讓兒童觸及包裝，以免受傷或窒息。

使用帶安全釘的 Kinderfeets Pram 嬰兒車


拆除所有包裝，確保每個零件均未缺失及能正常運作。

1) 穩定安全釘旨在預防 Kinderfeets Pram 嬰兒車傾覆。它們可拆除。然而，僅於您確信孩子能站穩，始終可協調地行走及控制步伐時，才應考慮拆除安全釘。

出於安全原因，Kinderfeets 建議將安全釘留在手推助行架嬰兒車上。如您對孩子保持穩定有任何疑慮，請勿拆除安全釘。如孩子的協調技能似乎發育不全或無法於任何時候保持一致，請始終再次附著安全釘。

A 注意: 請用手擰緊安全釘。在拆除安全釘時，請監管兒童。請教導兒童，嬰兒車於沒有附著安全釘時或會傾覆!

為求安全，於使用嬰兒車前，請始終檢查是否有鬆脫的螺絲。

 **預防措施:** 使用 Kinderfeets Pram 嬰兒車前，請確保玩具箱完好無損，已正確組裝，以及已牢牢固定所有螺絲及零件。定期檢查是否有磨損、開裂、損壞或瑕疵跡象。損壞、不安全的 Kinderfeets Pram 嬰兒車或已不再可用。

即使安裝了安全釘，如向手柄施加過多重量，嬰兒車或會傾覆。請始終於監管下使用。

請使用溫和的清洗劑、清水及柔軟的布清洗 Kinderfeets Pram 嬰兒車。當不使用 Kinderfeets Pram 嬰兒車時，請儲放於乾燥的地方。

請勿儲放於夜間可能積聚冷凝水的位置（如屋棚內或陽台上）；或濕度高的區域內（如浴室或配有冷凝式乾燥機的廚房）。

有限質保

自該買 Kinderfeets 產品之日起一年之內，如存在生產缺陷，則可享受質保。如需維修或更換，則須提交原裝購買憑證的副本。Kinderfeets 的保修責任僅限於對在保修期內、可對缺陷提供證明的產品提供維修或換貨。該保修權不包括因天氣影響（包括但不限於風、雨、露水或凝霜）、錯誤使用、意外、錯誤存儲（包括存放在濕度高於普通水平的室內）、因正常使用導致的正常折舊或磨損等原因造成的損壞。

對於因使用 Kinderfeets 產品而直接或間接導致的偶然或間接損失，Kinderfeets 概不負責。購買方和用戶承擔因騎行或操作玩具而產生的所有風險。包括人身傷害和/或死亡。成人監護人有責任確保採取適當的安全預防措施。Kinderfeets 不對任何情形下的人身傷害或財物損失承擔責任。使用 Kinderfeets 產品時務必遵守上述說明的規定。

Kinderfeets 盡最大的努力確保產品的質量。但我方也明白，不存在完美、無任何缺陷的製造流程。如需申報產品損壞或退貨，請向我方下列地址發送郵件：info@kinderfeets.com。請您附上對產品問題的說明，如果可行，也請附上圖片，以便幫助我方了解您的情形。之後我方將會向您發送其他提示，或發送退貨地址以便您退回玩具。

Kinderfeets Pram うば車をお使いになる前にマニュアルを通読してください。

どうもありがとうございます!

2つで倍になるおもちゃというのが Kinderfeets Pram うば車2イン1ウォーカーを生み出す発想のきっかけでした。オランダのデザイナーが設計し、シト口風の発想による作品です。白樺とブナ製で、側面は安全な子供に優しい無毒の塗装です。

赤ちゃん用の歩行器にもうば車にもなり、初めて歩き始める頃の赤ちゃんが快適なように最適な歩行器です。

子供の歩行が安定化し、自信をもって歩けるようになったら、うば車の安定化安全サポートを取り外すことができます。サポートごとに回して緩め、取り外します。赤ちゃんは人形やおもちゃをこのキャリアーの中に入れ、いっしょに歩き回るのがに連れて行けるのでとても楽しくなります。Kinderfeets Pram のうば車は赤ちゃんを歩行に誘うために最適な方式です。屋内外でご利用になれます(常に乾燥状態を維持してください!)。走り出してしまわないようによく注意してください!



警告! 成人が監視してください。

安全にご使用ください!

Kinderfeets Pram うば車をご使用になる前に取扱説明書をよくお読みください。このおもちゃは可動式、転がります。怪我予防のため常に注意してご使用ください。

- ・ Kinderfeets Pram うば車は他の子供を乗せるためのものではありません。他の子供をうば車の中に座らせないでください。
- ・ 12カ月以降のお子様に適します。しかし子供の発育はそれぞれお大きく異なる場合があります。お子様がうば車を特に安定化サポートが着いているときに安全に使用できるかを見極めるために常識を働かせてください。
- ・ Kinderfeets Pram うば車の開梱後は全てのねじを確認し、締め付けてください。
- ・ 適切かつ安全に組立て確認していない限り使用することはできません。
- ・ 子供が Kinderfeets Pram うば車を使用中は大人が必ず監督してください!
- ・ 常識を働かせ必ず安全に、注意してご使用ください。
- ・ このおもちゃをプールサイドや公道、急な斜面、交通量のある場所で使用しないでください。
- ・ パッケージは怪我や窒息防止のため子供の手の届かない所に保管してください。

Kinderfeets Pram うば車をサポート付きで使用するには

パッケージを取り除き、すべての物がそろっていること、正常に機能する状態であることを確認してください。

1) 安定化サポートは Kinderfeets Pram うば車が傾かないようにするように設計されています。これらは取り外し可能です。しかし、お子様が両足でしっかり立て、調整がとれ自分で制御して常に歩けるようになったという確信があるときのみこのサポートを取り外すようにしましょう。

Kinderfeets では歩行器うば車にサポートを取り付けたままにしておき安全を期すようお勧めします。お子様の安定性について不安があれば取り外さないでください。お子様の調整スキルが未熟またはどんなときにも一貫性がないように見えればサポートを再度取り付けてください。



注意: サポートは手で締め付けます。サポートを取り外したらお子様を監視してください。サポートがないとうば車が転倒しやすいことをお子様に注意してください!

安全のため、うば車をご使用になる前はねじの緩みがないか必ずチェックしてください!



注意点: Kinderfeets Pram うば車を使う前に、損傷がなく、正しく組み立てられており、すべてのねじや部品が確実に締め付けられていることを確認してください。定期的に点検して摩耗や亀裂、損傷、欠陥が発生していないか確認してください。損傷して安全でない Kinderfeets Pram うば車はご使用をおやめください。

安全サポートを取り付けてあっても、過剰な重みがハンドルに掛かればうば車が転倒することがあります。この製品は常に監督下でご使用ください。Kinderfeets Pram うば車のお掃除にはマイルドな洗剤と浄水、柔らかい布をご使用ください。Kinderfeets Pram うば車をご使用にならないときは乾燥した場所に保管してください。

夜間に結露が発生しやすい場所(物置やベランダ等)、または高湿度の場所(結露乾燥機がある浴室やキッチン等)には保管しないでください。

保証期限

Kinderfeets ではご購入日より一年間は製品に製造上の瑕疵がないことを保証いたします。修理や交換の際は領収証原本のコピーをご提示ください。Kinderfeets の保証義務は保証期間中に瑕疵が立証できる製品の修理や交換に限らせていただきます。この保証は天候の影響(限定することなく、風雨、霜、結露などを含む)、不正な取り扱い、事故、不正な保管(高湿度空間と普通の湿度空間とも)、普通の使用によるやむを得ない摩耗や損耗を含みます。

Kinderfeets は製品の使用から直接的か間接的かを問わず発生した偶発的ないし帰結的損害は補償いたしません。車輪付き玩具での走行や操作に係るリスクはご購入者とユーザーが全て負います。これには負傷や死亡を含みます。成人の監督者が適切な安全措置を行う責任を負います。Kinderfeets はいかなる事情があっても人的損害にも物損にも責任を負いません。Kinderfeets の製品は上記のガイドラインに同意していただくことを前提としてご利用になれます。

Kinderfeets では製品を保証すべく最善を尽くしています。しかしどんな製造プロセスでも完璧であったり不具合がないとは限りません。損傷した商品についての苦情や返送についてはまず info@kinderfeets.com ホームページでご連絡ください。問題の内容を説明していただき、可能な限り状況を把握しやすくできるような写真を添付していただければ幸いです。その後弊社からご案内や玩具の返送先住所をお知らせいたします。

يُرجى قراءة دليل الاستخدام كله قبل استخدام عربة Kinderfeets Pram.

شكرًا جزيلاً لك!

كان ابتكار لعبة يمكن استخدامها كلعبتين مصدر إلهامنا لابتكار عربة Kinderfeets Pram 2-in-1 Walker ذات الاستخدامين. تصميم ألماني مستوحى من الأيام الخوالي. العربة مصنعة من خشب البتولا والزان، كما صُنعت الأسطح النهائية للجوانب من طلاء آمن ملائم للأطفال وغير سام.

سواءً استُخدمت كمشاية أطفال أو عربة أطفال، فهي مشابهة مثالية ليشعر الرضيع بالراحة وهم يخطون خطواتهم الأولى.

بمجرد أن تستقر أقدام طفلك على الأرض ويكون قادرًا على المشي بثبات، يمكن إزالة أذرع التثبيت الآمنة على عربة الأطفال. ما عليك سوى فك كل ذراع لإزالته. لدى الأطفال الصغار فرص كثيرة للمرح من خلال وضع الدمى الصغيرة والألعاب داخل العربة واصطحابها للتنزه. عربة الأطفال Kinderfeets Pram مثالية لتعليم الأطفال الصغار المشي. يمكن استخدامها داخل الأماكن المغلقة والمفتوحة (ولكن حافظ عليها جافة طوال الوقت!). احترس، قبل أن تجرب العربة، فهي سريعة الحركة!

إجراءات احتياوية: قبل استخدام عربة Kinderfeets Pram، يُرجى التأكد من أنها سليمة وتم تركيبها على نحو سليم، وأن جميع البراغي والأجزاء مثبتة بإحكام. افحص العربة بانتظام للتأكد من عدم وجود علامات تآكل أو تشقق أو تلف أو أعطال. لا يجوز استخدام عربة Kinderfeets Pram المتضررة أو غير الآمنة.

حتى في وجود أذرع التثبيت الآمنة مركبة، قد تنقلب العربة إذا وضع كثير من الوزن على مقبض العربة. استخدم العربة دائمًا تحت الإشراف.

نظف عربة Kinderfeets Pram باستخدام محلول تنظيف معتدل وماء نظيف وقطعة قماش ناعمة. خزّن عربة Kinderfeets Pram في مكان جاف عندما لا تكون قيد الاستخدام.

يحظر تخزين العربة في مكان يتشكل فيه التكثيف طوال الليل (كالسقيفة أو في الشرفة)، أو في منطقة مرتفعة الرطوبة (مثل الحمام أو المطبخ حيث يوجد مجفف يعمل بالتكثيف).

الضمان المحدود

تضمن شركة Kinderfeets خلو منتجاتها من عيوب التصنيع لمدة عام واحد اعتبارًا من تاريخ الشراء. للإصلاح أو الاستبدال، يجب عليك تقديم نسخة من إيصال الشراء الأصلي. يقتصر هذا الضمان من Kinderfeets على إصلاح أو استبدال المنتجات التي يمكن إثبات وجود عيب بها خلال فترة الضمان. لا يغطي هذا الضمان الأضرار الناجمة عن العوامل الجوية (بما في ذلك على سبيل المثال لا الحصر الرياح والمطر والندى وماء التكثيف)، والاستخدام غير السليم، والحوادث، والتخزين غير السليم (بما في ذلك الغرف ذات الرطوبة الأعلى من المعتاد)، والبلب العادي، والتآكل الناتج عن الاستخدام العادي.

لا تتحمل شركة Kinderfeets أي مسؤولية عن الأضرار العرضية أو التبعية الناتجة بشكل مباشر أو غير مباشر عن استخدام منتجاتها. يتحمل المشترون والمستخدمون جميع المخاطر المرتبطة بقيادة أو تشغيل لعبة ذات عجلات. بما في ذلك الإصابات البدنية و/أو الموت. يقع على عاتق المشرفين البالغين ضمان اتخاذ احتياطات السلامة المناسبة. لا تتحمل شركة Kinderfeets تحت أي ظرف من الظروف أي مسؤولية عن الأضرار التي تلحق بالأشخاص أو الممتلكات. يتطلب استخدام أي منتج من منتجات Kinderfeets الموافقة على المبادئ التوجيهية المذكورة أعلاه.

نحن في شركة Kinderfeets نبذل قصارى جهدنا لضمان جودة منتجاتنا. ومع ذلك، فإننا نعلم أنه لا توجد عملية تصنيع مثالية وخالية من العيوب. للإبلاغ عن منتج تالف أو لإرجاعه، يُرجى إرسال رسالة بريد إلكتروني إلينا على العنوان info@kinderfeets.com. يرجى إرفاق وصف للمشكلة، وإذا أمكن، صورة تساعدنا على فهم الموقف. ستلقى بعد ذلك مزيدًا من الإرشادات أو عنوانًا للإرجاع لأجل إرجاع اللعبة إلينا.

تحذير! يجب أن تخضع لإشراف البالغين.

ينبغي مراعاة السلامة عند الاستخدام!

يُرجى قراءة هذه التعليمات قبل استخدام عربة الأطفال Kinderfeets Pram. إنها لعبة متحركة ومدتهرجة. يجب استخدامها بحرص في جميع الأوقات لتجنب التعرض للإصابة.

- عربة الأطفال Kinderfeets Pram غير مصممة لحمل الأطفال الآخرين. لا تسمح بجلوس الأطفال داخل العربة.
- غير مناسبة للأطفال أقل من 12 شهرًا. ومع هذا، قد ينمو الأطفال بمعدلات متباينة للغاية. يجب توظيف الإدراك العام لتقييم قدرة الطفل على استخدام العربة بأمان، ولا سيما حين تكون أذرع التثبيت ملحقة بالعربة.
- بعد تفريغ عربة Kinderfeets Pram من عبوتها، يجب فحص جميع البراغي وربطها بإحكام.
- يحظر استخدامها إلا بعد تركيبها وفحصها بصورة سليمة وآمنة.
- يجب أن تخضع لإشراف البالغين حين يستخدم الطفل عربة Kinderfeets Pram!
- يجب استخدامها فقط بطريقة آمنة ومناسبة بناء على الإدراك العام.
- يحظر استخدام هذه العربة بالقرب من أحواض السباحة أو على الطرق العامة أو على التلال المنحدرة أو في المناطق المزدحمة.
- أبعد مواد التغليف عن متناول الأطفال لتجنب تعرضهم للإصابة أو الاختناق.

استخدم عربة Kinderfeets Pram مع أذرع التثبيت

أزل جميع مواد التغليف وتحقق من أن كل شيء موجود ويعمل بكفاءة.

1. أذرع التثبيت الآمنة مصممة لتحول دون انقلاب عربة Kinderfeets Pram. وهي قابلة للإزالة. ومع هذا، يجب عدم إزالتها إلا حين تكون واثقًا من استقرار توازن طفلك على قدمه وقدرته على المشي على نحو متوازن ومستقر في جميع الأوقات.

توصي شركة Kinderfeets بترك أذرع التثبيت على العربة المشاية Pram في جميع الأوقات لأغراض السلامة. يحظر إزالتها إذا لم تكن متأكدًا من توازن طفلك. أعد ربط أذرع التثبيت دائمًا إذا بدت مهارات التناقص لدى طفلك غير ناضجة أو غير متسقة في أي وقت.

تنبيه: اربط أذرع التثبيت باستخدام اليدين. راقب الطفل حين تكون أذرع التثبيت غير مركبة. وجه الأطفال إلى أنه يمكن أن تنقلب العربة دون أن تكون أذرع التثبيت مركبة!

افحص العربة دائمًا للتأكد من عدم وجود مسامير مرخية قبل استخدام عربتك بأمان!

Перед началом использования коляски для кукол Kinderfeets Pram ознакомьтесь с настоящим руководством в полном объёме.

Большое спасибо!

Создавая эту игрушку, мы стремились объединить в ней две функции – коляски для кукол и ходунков. А также традиционный голландский дизайн и стиль ретро. Коляска изготовлена из березы и бука, а боковые панели отделаны безопасным, не вредным для детей, нетоксичным лаком.

Игрушечная коляска и ходунки в одном – это идеальная предпосылка для того, чтобы ребёнок мог с комфортом учиться делать первые шаги.

Как только он станет хорошо стоять на ногах и уверенно ходить, стабилизирующие опорные ножки на коляске можно будет удалить. Для этого нужно просто открутить их. Детям очень нравится выходить на прогулку со своими куклами и игрушками, положив их в коляску. Благодаря такой коляске Kinderfeets Pram ребёнку будет легче научиться ходить. Её можно использовать в помещении или на улице (при этом обязательно беречь её от сырости!). Вы и оглянуться не успеете, как ваш ребёнок начнёт бегать!



Внимание! Использовать коляску детям следует под присмотром взрослого.

Позаботьтесь о безопасном использовании коляски!

Ознакомьтесь с данными инструкциями, прежде чем пользоваться коляской для кукол Kinderfeets Pram. Это движущаяся и катящаяся игрушка. Во избежание травм её следует использовать с осторожностью.

- Игрушечная коляска для кукол не предназначена для перевозки детей. Не позволяйте детям садиться в коляску для кукол.
- Подходит для детей возрастом от одного года. Однако темпы развития могут очень отличаться. При оценке того, способен ли ребёнок безопасно пользоваться этой коляской, руководствуйтесь здравым смыслом, особенно если на коляске ещё установлены опорные ножки.
- После того как вы соберёте коляску для кукол, необходимо проверить и затянуть все винты.
- Не использовать коляску, не проверив правильность и надёжность её сборки.
- Во время игры с коляской ребёнок должен находиться под присмотром взрослого!
- Использовать коляску для кукол следует продуманно, учитывая аспекты безопасности и руководствуясь здравым смыслом.
- Запрещено использовать коляску вблизи бассейна, на дорогах общего пользования, крутых горках или в местах с оживлённым движением.
- Во избежание травм и удушья хранить упаковку в недоступном для детей месте.

Использование коляски Kinderfeets Pram с опорными ножками

Полностью удалите упаковку и проверьте наличие всех компонентов и их исправность.

1. Опорные ножки препятствуют опрокидыванию коляски Kinderfeets Pram. Они являются съёмными. Однако снять их следует только в том случае, если вы уверены, что ребёнок уже хорошо стоит на ногах и способен самостоятельно ходить, координируя и контролируя свои движения.

Специалисты компании Kinderfeets из соображений безопасности рекомендуют не снимать опорные ножки с коляски-ходунков. Ни в коем случае не удаляйте эти ножки, если у вас есть малейшие сомнения в том, что ребёнок стабильно стоит на ногах. Возвратите их на место, если вам покажется, что координационные навыки вашего ребенка ещё не сформировались окончательно или бывают нестабильными.



Внимание: Укрепите ножки вручную. Присматривайте за ребёнком, если опорные ножки сняты. Объясните ему, что при снятых опорных ножках коляска может опрокинуться!

Прежде чем использовать эту коляску для кукол, в целях безопасности ВСЕГДА проверяйте, хорошо ли затянуты крепления!



Меры предосторожности: прежде чем использовать коляску, убедитесь, что она не повреждена, собрана надлежащим образом и что все винты и детали надёжно закреплены. Регулярно проверяйте коляску на наличие признаков износа, трещин, повреждений или дефектов. Повреждённую коляску, которая больше не обеспечивает надёжность, использовать запрещено.

Даже с установленными опорными ножками коляска может опрокинуться, если на её ручку воздействует слишком большой вес. Не оставляйте ребёнка без надзора, когда он играет с этой коляской.

Чистите коляску с помощью мягкого чистящего средства, чистой воды и мягкой салфетки. Если вы не используете коляску, поместите её на хранение в сухое место.

Не храните её в местах, где возможно скопление конденсата в течение ночи (например, в сарае или на балконе) или в помещениях с высокой влажностью (например, в ванной комнате или на кухне, где установлена конденсационная сушильная машина).

Ограниченная гарантия

Компания Kinderfeets гарантирует, что её продукция не имеет дефектов изготовления в течение одного года со дня покупки. Для ремонта или замены вы должны предоставить копию ОРИГИНАЛА торгового чека. Настоящая гарантия, предоставляемая компанией Kinderfeets, ограничивается ремонтом или заменой изделий, для которых может быть доказано наличие дефекта в течение гарантийного срока. Настоящая гарантия не распространяется на ущерб, вызванный погодными воздействиями (включая ветер, дождь, росу или конденсацию, но не ограничиваясь ими), неправильным использованием, несчастными случаями, неправильным хранением (в том числе в местах с повышенной влажностью), естественным износом и амортизацией в результате нормального использования.

Компания Kinderfeets не несёт ответственности за случайный или косвенный ущерб, прямо или косвенно связанный с использованием её продукции. Покупатели и пользователи несут все риски, связанные с вождением или управлением игрушкой на колёсах. Включая травмы и/или смерть. Взрослые, под присмотром которых ребёнок катается на беговеле, несут ответственность за соблюдение соответствующих мер предосторожности. Компания Kinderfeets ни при каких обстоятельствах не несёт ответственности за телесные повреждения или материальный ущерб. Использование продукции компании Kinderfeets предполагает согласие с вышеуказанным руководством.

Компания Kinderfeets и её работники делают всё, чтобы обеспечить качество выпускаемой продукции. Однако мы знаем, что ни один производственный процесс не является совершенным и не исключает дефектов. Чтобы сообщить о повреждённом изделии или вернуть его нам, отправьте электронное сообщение по адресу info@kinderfeets.com. Приложите описание проблемы и, если возможно, соответствующую фотографию: это поможет нам понять ситуацию. Вы получите от нас дополнительные указания или адрес для возврата изделия.

Pročitajte cijeli priručnik prije rukovanja dječjim kolicima Kinderfeets Pram.

Hvala!

Jedna igračka koja vrijedi kao dvije bila je naša inspiracija za stvaranje dječjih kolica / guralice Kinderfeets Pram 2-u-1. Nizozemski dizajn nadahnut retro stilom. Izrađena je od brezovine i bukovine, a stranice su obojene netoksičnom bojom sigurnom za dijete.

Guralica za bebe i dječja kolica – savršena guralica koja bebama olakšava prve korake.

Kada dijete počne čvrsto stajati na nogama i može samostalno hodati, stabilizacijski potporni klinovi na dječjim kolicima mogu se ukloniti. Svaki potporni klin jednostavno uklonite odvrtanjem. Djeca jako uživaju kad svoje lutke i igračke stave u dječja kolica i odvedu ih u šetnju. Dječja kolica Kinderfeets Pram savršena su za učenje beba hodanju. Mogu se upotrebljavati u zatvorenom i na otvorenom (ali pazite da uvijek budu suha!). Pazite, jer prije nego se okrenete, oni će već trčati!



UPOZORENJE! Upotrebu mora nadzirati odrasla osoba.

Upotrebljavajte na siguran način!

Pročitajte ove upute prije upotrebe dječjih kolica Kinderfeets Pram. Riječ je o igrački koja se kreće i kotrlja. Uvijek je treba upotrebljavati oprezno kako bi se izbjegle ozljede.

- Dječja kolica Kinderfeets Pram nisu namijenjena prijevozu druge djece. Ne dopustite drugoj djeci da sjede u dječjim kolicima.
- Prikladno za djecu stariju od 12 mjeseci. Međutim, djeca se mogu razvijati različitim brzinom. Za procjenu djetetove sposobnosti sigurne upotrebe dječjih kolica treba se služiti zdravim razumom, posebno ako su stabilizacijski potporni klinovi još uvijek pričvršćeni.
- Nakon raspakiranja dječjih kolica Kinderfeets Pram treba provjeriti i zategnuti sve vijke.
- Kolica se smiju upotrebljavati samo ako su pravilno i sigurno sastavljena i provjerena.
- Kada upotrebljava dječja kolica Kinderfeets Pram, dijete mora uvijek biti pod nadzorom odrasle osobe!
- Upotrebljavajte samo u sigurnim uvjetima, razborito i u skladu sa zdravim razumom.
- Ne upotrebljavajte ovu igračku u blizini bazena, u javnom cestovnom prometu, na strmim brežuljcima ili prometnim područjima.
- Ambalažu držite podalje od djece kako biste izbjegli ozljede ili gušenje.

Upotreba dječjih kolica Kinderfeets Pram s potpornim klinovima

Potpuno uklonite ambalažu i provjerite jesu li svi dijelovi na broju te jesu li ispravni.

1. Stabilizacijski potporni klinovi namijenjeni su sprečavanju prevrtanja dječjih kolica Kinderfeets. Mogu se ukloniti. Međutim, potporne klinove trebali biste ukloniti samo ako ste sigurni da vaše dijete može čvrsto stajati na nogama i uvijek hodati na koordiniran i kontroliran način.

Iz sigurnosnih razloga poduzeće Kinderfeets preporučuje da potporni klinovi uvijek ostanu pričvršćeni na guralici / dječjim kolicima. Nipošto ih ne uklanjajte ako sumnjate u djetetovu stabilnost. Uvijek ih ponovno pričvrstite ako vam se u bilo kojem trenutku učini da djetetove koordinacijske vještine nisu dovoljno zrele ili stabilne.



Pozor: Potporne klinove zategnite rukom. Nadzirite dijete kada su potporni klinovi uklonjeni. Podučite ga da se dječja kolica mogu prevrnuti kada su potporni klinovi uklonjeni!

Radi sigurnosti UVIJEK provjerite jesu li svornjaci na dječjim kolicima zategnuti!



Mjere opreza: Prije upotrebe dječjih kolica Kinderfeets Pram provjerite jesu li neoštećena, ispravno sastavljena, i jesu li svi vijci i dijelovi sigurno učvršćeni. Redovito provjeravajte postoje li znakovi istrošenosti, pukotine, oštećenja ili nedostaci. Oštećena i nesigurna dječja kolica Kinderfeets Pram ne smiju se više upotrebljavati.

Ako se primijeni prevelika težina na ručku dječjih kolica, ona se mogu prevrnuti čak i ako su potporni klinovi pričvršćeni. Uvijek ih upotrebljavajte pod nadzorom.

Dječja kolica Kinderfeets Pram očistite blagim sredstvom za čišćenje, čistom vodom i mekanom krpom. Kada ih ne upotrebljavate, spremite dječja kolica Kinderfeets Pram na suho mjesto.

Ne čuvajte ih na mjestu na kojem se tijekom noći može stvoriti kondenzat (npr. u drvarnici ili na balkonu); ili na mjestima s visokom vlažnošću zraka (npr. u kupaonici ili praonici rublja s kondenzacijskom sušilicom rublja).

Ograničeno jamstvo

Poduzeće Kinderfeets jamči da njegovi proizvodi nemaju tvorničke greške jednu godinu od datuma kupnje. Za popravak ili zamjenu morate predložiti kopiju IZVORNOG računa. Ovo jamstvo s obvezom poduzeća Kinderfeets ograničeno je na popravak ili zamjenu proizvoda čiji se nedostaci mogu dokazati u jamstvenom roku. Ovo jamstvo ne vrijedi za štete prouzročene vremenskim utjecajima (uključujući, ali ne ograničavajući se na vjetar, kišu, rosu ili kondenzat), nepravilnom upotrebom, nesrećama, nepravilnim skladištenjem (i u prostorijama s vlažnošću zraka većom od uobičajene), uobičajenim trošenjem tijekom uobičajene upotrebe.

Poduzeće Kinderfeets ne odgovara za slučajne ili posljedične štete koje izravno ili neizravno nastanu zbog upotrebe njegovih proizvoda. Kupac i korisnik snose sve rizike povezane s vožnjom ili rukovanjem igračkom na kotačima. Uključujući tjelesne ozljede i/ili smrt. Odrasla osoba koja nadzire upotrebu proizvoda odgovorna je za poduzimanje primjerenih sigurnosnih mjera. Poduzeće Kinderfeets ni u kojem slučaju ne odgovara za ozljede osoba ili materijalne štete. Upotreba proizvoda poduzeća Kinderfeets podrazumijeva prihvaćanje prethodno navedenih smjernica.

Mi u poduzeću Kinderfeets činimo sve kako bismo osigurali kvalitetu svojih proizvoda. Međutim, znamo da nijedan proizvodni postupak nije savršen i bez nedostataka. Kako biste prijavili ili vratili oštećeni artikl, pošaljite nam e-poštu na info@kinderfeets.com. Navedite opis problema i, ako je moguće, priložite fotografiju koja će nam pomoći da razumijemo situaciju. Potom ćete dobiti daljnje upute ili adresu na koju nam možete vratiti igračku.

Preden začnete uporabljati voziček za punčke Kinderfeets Pram, preberite celotni priročnik.

Najlepša hvala!

Z vozičkom za punčke in za učenje hoje Kinderfeets Pram 2 v 1 smo želeli ustvariti igračo z dvema namenoma uporabe. Nizozemski dizajn z retro navdihom. Izdelan je iz brezovega in bukovega lesa, stranski plošči pa sta pobarvani z varno, otrokom prijazno in nestrupeno barvo.

Hkrati je voziček za učenje hoje in voziček za punčke ter odlični pripomoček, s katerim bo vaš malček osvojil prve samostojne korake.

Ko je vaš otrok na nogah dovolj stabilen in že samostojno hodi, je mogoče varnostne nogice preprosto odstraniti. Le odviti ju morate. Otroci se bodo zelo zabavali ob prevažanju svojih punčk in lutk v vozičku. Voziček za punčke Kinderfeets Pram je odličen spremljevalec za prve korake vaših otrok.

Uporabljati ga je mogoče v notranjih prostorih in na prostem (vendar ga je treba vedno hraniti na suhem!). Ne bo dolgo in že bodo tekli!



OPOZORILO! Uporabo izdelka mora nadzorovati odrasla oseba.

Uporabljajte ga varno!

Preden začnete uporabljati voziček za punčke Kinderfeets Pram, preberite ta navodila. Ta igrača se premika in pelje. Vedno jo je treba uporabljati previdno, da preprečimo poškodbe.

- Voziček za punčke Kinderfeets Pram ni predviden za prevažanje drugih otrok. Ne dovolite, da bi drugi otroci splezali v voziček za punčke.
- Izdelek je primeren za otroke, starejše od 12 mesecev. Vendar se otroci razvijajo različno. Sami morate presoditi, ali je otrok sposoben varno uporabljati voziček za punčke, predvsem ko so varnostne nogice še pritrjene.
- Ko razpakirate voziček za punčke Kinderfeets Pram, morate preveriti in pritegniti vse vijake.
- Ni ga dovoljeno uporabljati, če ni pravilno in varno sestavljen ter preverjen.
- Ko otrok uporablja voziček za punčke Kinderfeets Pram, ga mora vedno nadzorovati odrasla oseba!
- Uporabljati ga je treba varno in razumno.
- Igrače ne uporabljajte ob bazenih, na javnih cestah, strmih hribih ali prometnih območjih.
- Embalažo hranite izven dosega otrok, da se ne bodo poškodovali ali zadušili.

Uporaba vozička za punčke Kinderfeets Pram z varnostnimi nogicami

Odstranite embalažo in preverite, ali so vsi deli na voljo in primerni za uporabo.

1. Varnostne nogice preprečujejo prevračanje vozička za punčke Kinderfeets Pram. Lahko jih odstranite. Vendar jih odstranite šele, ko ste prepričani, da vaš otrok ves čas hodi stabilno, koordinirano in nadzorovano.

Kinderfeets priporoča, da iz varnostnih razlogov vedno pustite varnostne nogice na vozičku za punčke in za učenje hoje. Ne odstranite jih, če dvomite v otrokovo stabilnost. Znova jih namestite, če opazite, da otrok še ni pripravljen na samostojno hojo.



⚠️ Pozor: Nogice pritegnite z roko. Nadzorujte otroka, ko so nogice odstranjene. Naučite ga, da se voziček za punčke lahko prevrne, ko so nogice odstranjene!

Iz varnostnih razlogov pred uporabo vozička za punčke VEDNO preverite, ali so vijaki priviti!



Varnostni ukrepi: Pred uporabo vozička za punčke Kinderfeets Pram se prepričajte, da ni poškodovan, je pravilno sestavljen in so vsi vijaki in deli dobro priviti. Redno preverjajte, ali so vidni znaki obrabe, razpoke, poškodbe ali okvare. Poškodovanega vozička za punčke Kinderfeets Pram, ki ni več varen, ni dovoljeno uporabljati.

Če je ročaj obremenjen s preveliko težo, se voziček za punčke lahko prevrne tudi z nameščenimi varnostnimi nogicami. Vedno ga je treba uporabljati pod nadzorom.

Voziček za punčke Kinderfeets Pram čistite z blagim čistilom, čisto vodo in mehko krpo. Ko vozička za punčke Kinderfeets Pram ne uporabljate, ga hranite na suhem mestu.

Ne hranite ga v prostorih, kjer bi ponoči lahko kondenzirala voda (na primer v lopi ali na balkonu) ali v prostorih z visoko vlažnostjo (na primer v kopalnici ali kuhinji s kondenzacijskim sušilnikom).

Omejena garancija

Podjetje Kinderfeets zagotavlja, da na izdelkih eno leto od datuma nakupa ne boste opazili proizvodnih napak. Za popravilo ali zamenjavo morate predložiti ORIGINALNO potrdilo o nakupu. Ta garancija z dolžnostmi podjetja Kinderfeets je omejena na popravilo ali zamenjavo izdelkov, katerih pomanjkljivosti je mogoče dokazati v garancijski dobi. Ta garancija ne velja za škodo zaradi vremenskih vplivov (vključno z, vendar ne omejeno na, veter, dež, rosa, kondenzat), nestrokovne uporabe, nesreč, nestrokovnega skladiščenja (tudi v prostorih z višjo zračno vlažnostjo od normalne), normalne izrabe in obrabe ob normalni uporabi.

Podjetje Kinderfeets ne jamči za naključne ali posredne škode, ki neposredno ali posredno nastanejo zaradi uporabe izdelkov. Kupec in uporabnik sta odgovorna za vsa tveganja, ki so povezana z vožnjo ali uporabo igrače na kolesih. Vključno s telesnimi poškodbami in/ali smrtjo. Odrasla nadzorna oseba mora zagotoviti, da so zagotovljeni primerni varnostni ukrepi. Podjetje Kinderfeets v nobenem primeru ne jamči za telesne poškodbe ali materialno škodo. Pogoji za uporabo izdelka Kinderfeets je izvajanje prej navedenih smernic.

V podjetju Kinderfeets si po svojih najboljših močeh prizadevamo, da bi zagotavljali kakovost svojih izdelkov. Vendar se zavedamo, da noben proizvodni postopek ni popoln in brez pomanjkljivosti. Da bi nas obvestili o poškodovanem izdelku ali nam ga vrnil, nam pošljite e-pošto na naslov info@kinderfeets.com. Opišite težavo in, če je možno, priložite sliko, s pomočjo katere bomo lažje razumeli situacijo. Nato boste prejeli dodatne napotke ali naslov za vračilo igrače.

If you have any questions, please contact Kinderfeets at:

Gelieve u bij vragen te richten tot Kinderfeets op:

Bei Fragen wenden Sie sich bitte an die Kinderfeets unter:

In caso di domande si prega di rivolgersi alla Kinderfeets al seguente indirizzo:

Pour toute question, merci de vous adresser à Kinderfeets à l'adresse suivante:

Si tiene alguna consulta, comuníquese con Kinderfeets:

如有疑問，請聯繫 Kinderfeets:

ご質問はKinderfeetsの次の連絡先にお問い合わせください:

إذا كان لديك أي أسئلة، يُرجى الاتصال بشركة Kinderfeets على العنوان:

По интересующим вас вопросам обращайтесь в компанию Kinderfeets:

U slučaju pitanja obratite se poduzeću Kinderfeets na adresu:

Če imate vprašanja, stopite v stik z Kinderfeets na naslovu:

Kinderfeets, LLC USA • info@kinderfeets.com • +1 415 738 4820

Kinderfeets B.V. Europe • europe@kinderfeets.com • +31 85 484 14 74

   @KINDERFEETS • www.kinderfeets.com

