

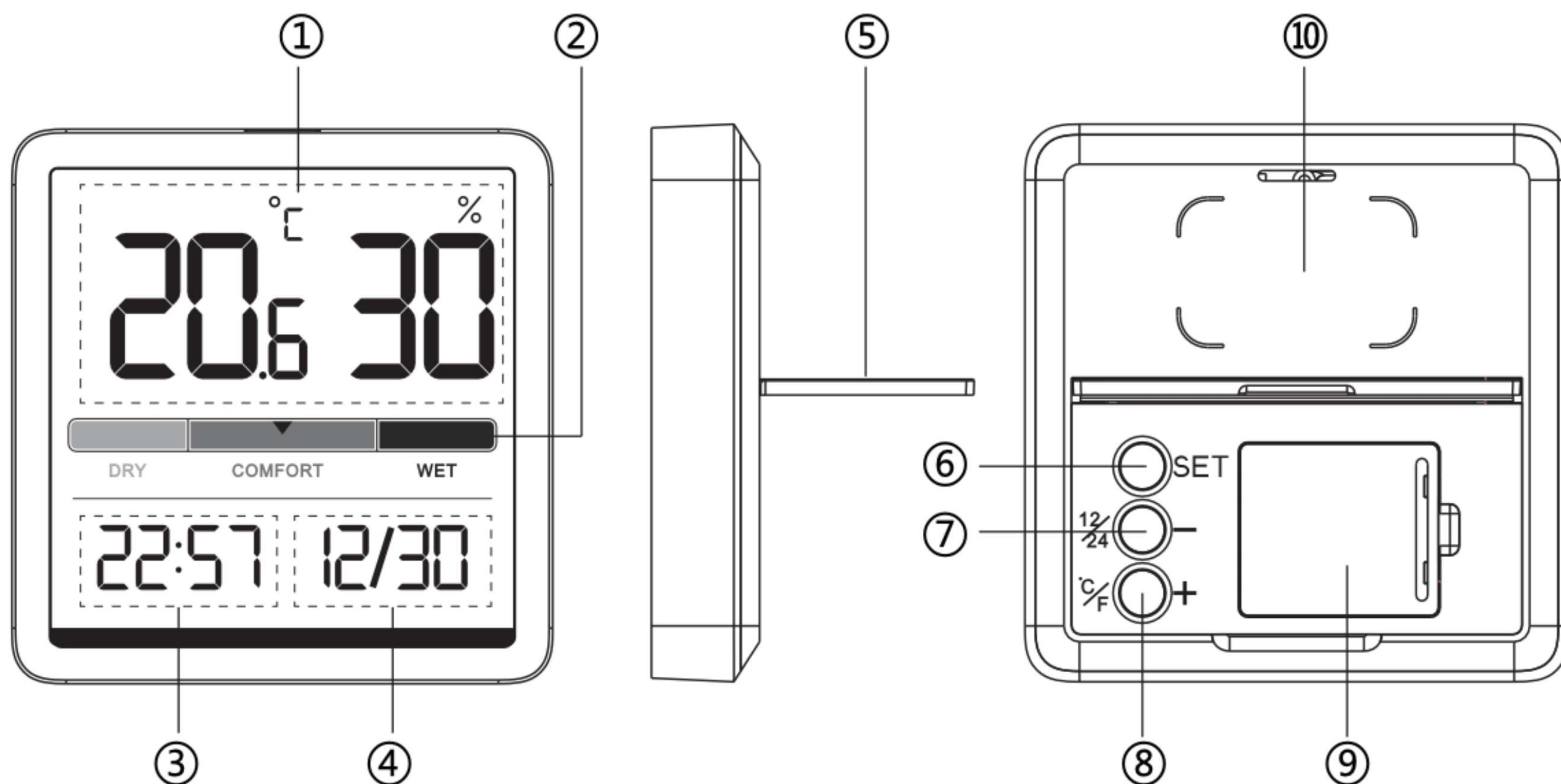
Thermo-/Hygrometer Monitor

YUCONN



Model: YCN-H550

Overzicht



- ① Luchtvochtigheid en temperatuur scherm
- ② Comfort Level:
Droog/Comfort/Nat
- ③ Tijd
- ④ Datum
- ⑤ Stand

- ⑥ Klok instellingen
- ⑦ [-], 12/24H Format
- ⑧ [+], °C/°F
- ⑨ Batterij gedeelte
- ⑩ Magneet

Kenmerken

1. Scherm; LCD scherm, luchtvochtigheid, Temperatuur °C/ °F, Tijd, Datum
2. Luchtvochtigheid Scherm bereik: 20%~95%
3. Temperatuur bereik: -9,9°C~60,0°C (14.2°F~140°F)
4. Comfort Level: Droog/Comfort/Nat
5. Volledig draadloos tafelblad en magnetische monteerbaar design
6. Batterij: Werkt op een CR2032 knoopbatterij om het apparaat van stroom te voorzien

Comfort Niveau

Dry	Luchtvochtigheid is minder dan 30%
Comfort	Luchtvochtigheid is zit tussen 30% en 69%
Wet	Luchtvochtigheid is hoger dan 70%

Temperature

1. Temperatuur bereik: $-9,9^{\circ}\text{C} \sim 60,0^{\circ}\text{C}$ ($14.2^{\circ}\text{F} \sim 140^{\circ}\text{F}$)
2. Temperatuur Nauwkeurigheid: $\pm 1^{\circ}\text{C}$
3. Vernieuwingsfrequentie: 10 seconden
4. Temperatuur Resolutie: 0.1°C (0.1°F)
5. Als de temperatuur lager is dan $-9,9^{\circ}\text{C}$, display verschijnt: $\text{LL}^{\circ}\text{C}$; als deze hoger is dan 60°C , display verschijnt $\text{HH}^{\circ}\text{C}$

Luchtvochtigheid

1. Luchtvochtigheid bereik: $20\% \sim 95\%$
2. Luchtvochtigheid nauwkeurigheid: $\pm 3\%$ RH
3. Vernieuwingsfrequentie: 10 seconden
4. Luchtvochtigheid Resolutie: 1%
5. Als de Luchtvochtigheid lager is dan 20% , verschijnt op display: $\text{LL}\%$; Als deze hoger is dan 95% , dan verschijnt er $\text{HH}\%$ op display

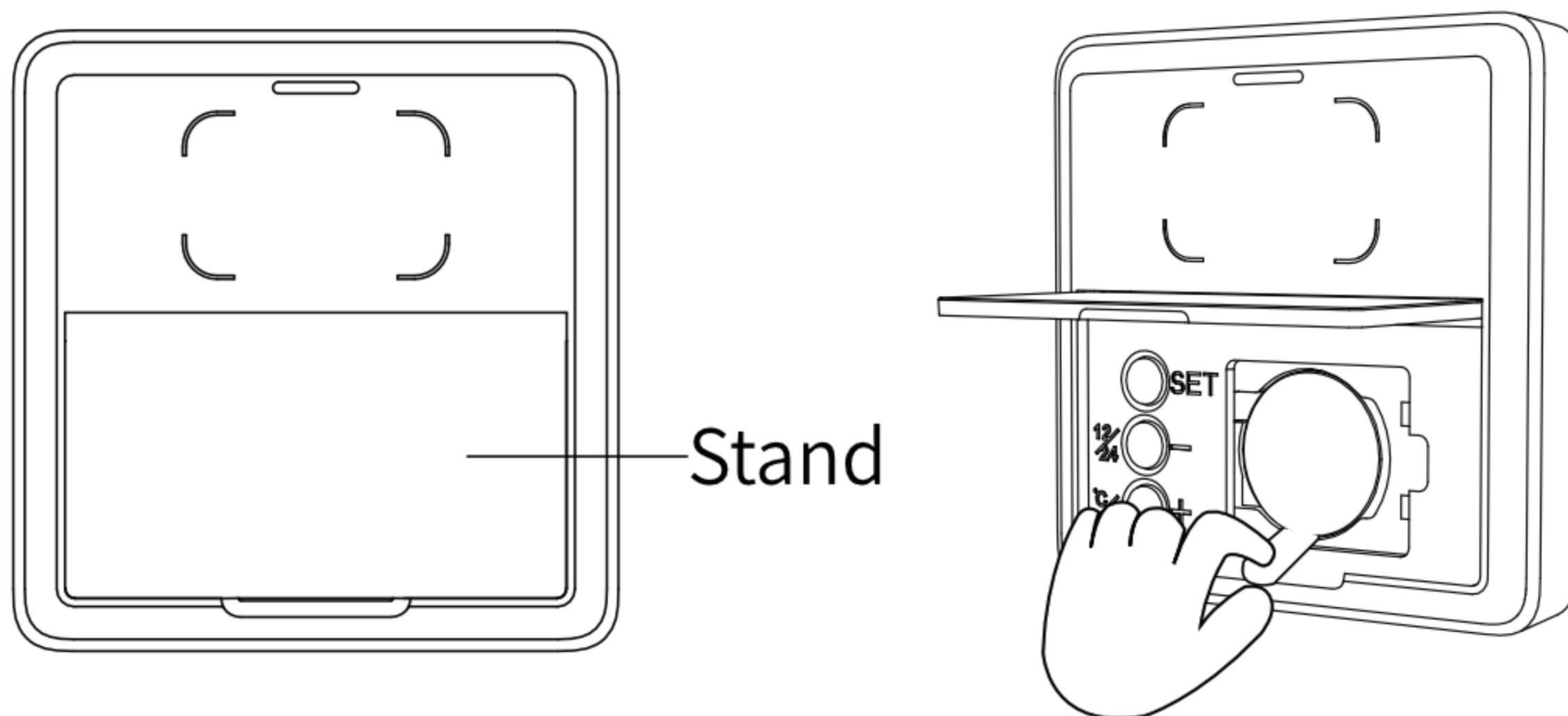
Werking

Voor het eerste gebruik

Verwijder de plastic lip van de batterij gedeelte voor gebruik.

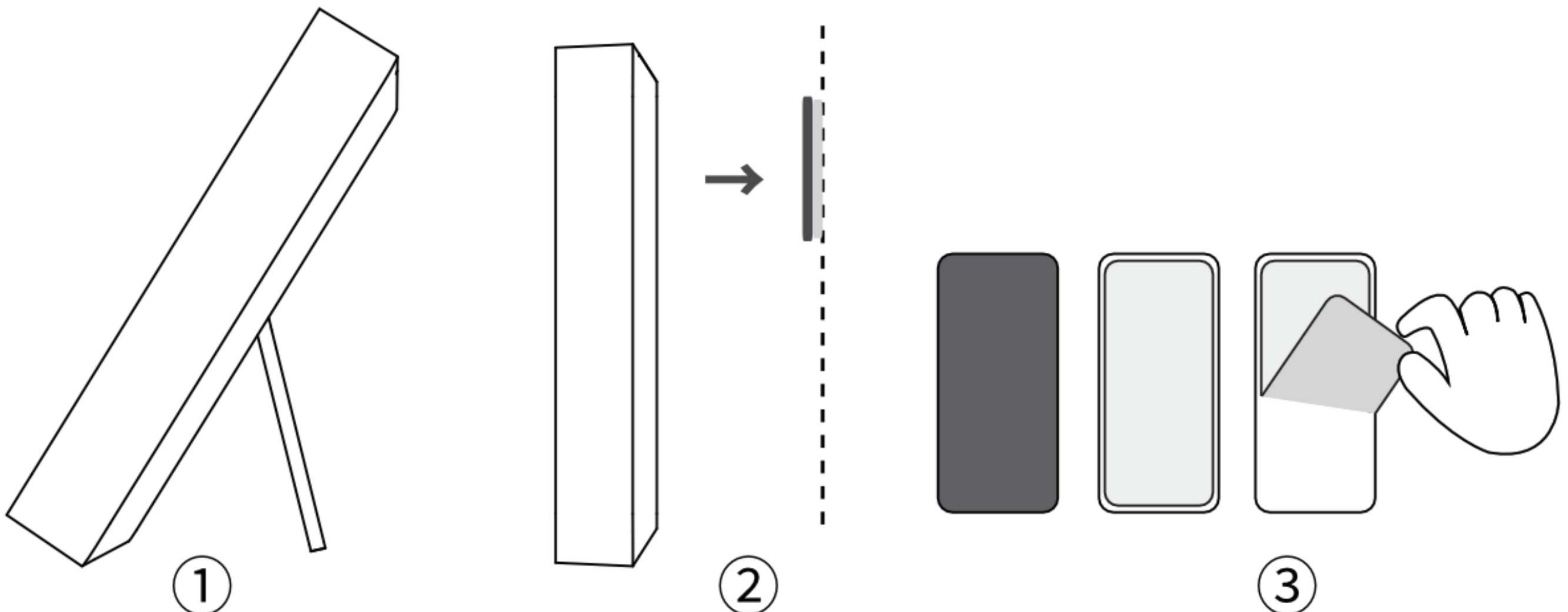
Inschakelen

1. Til de standaardafdekking op, schuif het deksel van het batterij vak eraf.
2. Plaats of vervang 1 CR2032 knoopcelbatterij in de batterij gedeelte met de correcte polariteit (+) en (-), zie afbeelding.
3. Vervang de batterij gedeelte
Op de LCD-scherm worden alle cijfers en iconen voor 2 seconden weergegeven, gevolgd door de temperatuurmeting.



Installatie

1. Til de standaardafdekking op, schuif het deksel van het batterij vak eraf.
2. Plaats op een metalen ondergrond met de ingebouwde magneet, u kunt deze direct op een willekeurig metalen ondergrond plaatsen.
3. Plaats op een niet-metalen ondergrond. Plak de gelijmde kant van de zelfklevende pad eerst op een niet-metalen oppervlak, plak vervolgens de vochtigheidsmeter aan de ijzeren kant van de zelfklevende pad. (Houd het oppervlak schoon voordat u de zelfklevende pad plakt).



Datum/ Tijd Instellingen

1. Druk en houd de “**SET**” knop ingedrukt om de datum in te stellen. In de tijd modus, zal het Jaar knipperen, druk de “**+**” of “**-**” knop om het jaar in te stellen. Druk en houd de “**+**” of “**-**” knop ingedrukt voor snelle aanpassing.
2. Druk de “**SET**” nogmaals, de Maand begint te knipperen, druk de “**+**” of “**-**” knop om de maand in te stellen.
3. Druk de “**SET**” nogmaals, de Dag begint te knipperen, druk de “**+**” of “**-**” knop om de dag in te stellen.
4. Na de datum instellingen, Druk de “**SET**” knop nogmaals en bevestig het invoeren van de tijd als het uur cijfer linksonder begint te knipperen.
5. Druk de “**+**” of “**-**” knop om het uur in te stellen.
6. Druk de “**SET**” nogmaals, de Minuten beginnen te knipperen, druk de “**+**” of “**-**” knop om de minuten in te stellen. Druk en houd de “**+**” of “**-**” knop ingedrukt voor snelle aanpassing.

7. Na de tijd instellingen, Druk de “**SET**” knop en bevestig of bij geen bediening zal na 15 sec automatisch de instellingen opgeslagen worden en keert terug naar tijd/datum scherm.

12/24H Tijd Instellingen

Bij normaal gebruik, Druk de “**–**” knop om de 12/24H format te veranderen.

Let op: Wanneer de 12H tijdformat is geselecteerd, dan zal de “AM” of “PM” op het scherm verschijnen.

°C/ °F Instellingen

Bij normaal gebruik, Druk de “**+**” knop om de temperatuur unit te veranderen in °C/ °F.

Specificaties

1. Stroomvoorziening: 1 X 3V CR2032 Knoopbatterij
2. Product grootte (gewicht): 70*70*14mm (65g)
3. Levensduur batterij: 8-12 maanden
4. Installatie: Magneet / Plak bevestiging of Stand

Standaardinstellingen

1. Standaard tijd: 12:00 (24H Format)
2. Standaard datum: 2020/1/1

Waarschuwing

1. Gebruik dit product volgens de bedieningsinstructies. Stel het apparaat niet bloot aan extreme temperaturen, direct zonlicht, stof of vochtigheid.
2. Haal het apparaat niet uit elkaar.
3. Gebruik een CR2032 knoopcelbatterij om de hygrometer van stroom te voorzien, mix niet verschillende batterijen. Bij geen gebruik, de batterij verwijderen.
4. Laat het product niet vallen.
5. Dit product is niet waterdicht, laat het niet met water in contact komen.
6. Zodra het scherm niet meer goed afleesbaar is, de batterij vervangen.
7. Houd het scherm schoon.

Wat krijgt u

- 1 * Thermo-/ Hygrometer
- 2 * CR2032 Knoopcel batterij
- 1 * Handleiding
- 1 * Metalen zelfklevende pad

Garantie

30 dagen geld terug garantie

U mag het onbeschadigde, volledige product binnen 30 dagen retourneren en u krijgt uw aankoopbedrag terug.

24-maanden Garantie voor Kwaliteit gerelateerde kwestie

Neem contact op met onze klantenservice als u kwaliteit gerelateerde kwestie heeft. Wij zullen dit voor u repareren of vervangen.

E-mailadres: info@yuconn.nl