



## **WCS Series Ampl. Ceiling Speaker WIFI + BT**

Ref. nr.: 952.590, 952.593, 952.596



INSTRUCTION MANUAL  
GEBRUIKSAANWIJZING  
BEDIENUNGSANLEITUNG  
MANUAL DE INSTRUCCIONES  
MANUEL D'INSTRUCTIONS  
INSTRUKCJA OBSŁUGI



# ENGLISH

Congratulations to the purchase of this Power Dynamics product. Please read this manual thoroughly prior to using the unit in order to benefit fully from all features.

Read the manual prior to using the unit. Follow the instructions in order not to invalidate the warranty. Take all precautions to avoid fire and/or electrical shock. Repairs must only be carried out by a qualified technician in order to avoid electrical shock. Keep the manual for future reference.

- Prior to using the unit, please ask advice from a specialist. When the unit is switched on for the first time, some smell may occur. This is normal and will disappear after a while.
- The unit contains voltage carrying parts. Therefore do NOT open the housing.
- Do not place metal objects or pour liquids into the unit. This may cause electrical shock and malfunction.
- Do not place the unit near heat sources such as radiators, etc. Do not place the unit on a vibrating surface. Do not cover the ventilation holes.
- The unit is not suitable for continuous use.
- Be careful with the mains lead and do not damage it. A faulty or damaged mains lead can cause electrical shock and malfunction.
- When unplugging the unit from a mains outlet, always pull the plug, never the lead.
- Do not plug or unplug the unit with wet hands.
- If the plug and/or the mains lead are damaged, they need to be replaced by a qualified technician.
- If the unit is damaged to such an extent that internal parts are visible, do NOT plug the unit into a mains outlet and DO NOT switch the unit on. Contact your dealer. Do NOT connect the unit to a rheostat or dimmer.
- To avoid fire and shock hazard, do not expose the unit to rain and moisture.
- All repairs should be carried out by a qualified technician only.
- Connect the unit to an earthed mains outlet (220-240Vac/50Hz) protected by a 10-16A fuse.
- During a thunderstorm or if the unit will not be used for a longer period of time, unplug it from the mains. The rule is: Unplug it from the mains when not in use.
- If the unit has not been used for a longer period of time, condensation may occur. Let the unit reach room temperature before you switch it on. Never use the unit in humid rooms or outdoors.
- To prevent accidents in companies, you must follow the applicable guide lines and follow the instructions.
- Do not repeatedly switch the fixture on and off. This shortens the life time.
- Keep the unit out of the reach of children. Do not leave the unit unattended.
- Do not use cleaning sprays to clean switches. The residues of these sprays cause deposits of dust and grease. In case of malfunction, always seek advice from a specialist.
- Do not force the controls.
- This unit is with speaker inside which can cause magnetic field. Keep this unit at least 60cm away from computer or TV.
- If this product have a built-in lead-acid rechargeable battery. Please recharge the battery every 3 months if you are not going to use the product for a long period of time. Otherwise the battery may be permanently damaged.
- If the battery is damaged please replace with same specifications battery. And dispose the damaged battery environment friendly.
- If the unit has fallen, always have it checked by a qualified technician before you switch the unit on again.
- Do not use chemicals to clean the unit. They damage the varnish. Only clean the unit with a dry cloth.
- Keep away from electronic equipment that may cause interference.
- Only use original spares for repairs, otherwise serious damage and/or dangerous radiation may occur.
- Switch the unit off prior to unplugging it from the mains and/or other equipment. Unplug all leads and cables prior to moving the unit.
- Make sure that the mains lead cannot be damaged when people walk on it. Check the mains lead before every use for damages and faults!
- The mains voltage is 220-240Vac/50Hz. Check if power outlet match. If you travel, make sure that the mains voltage of the country is suitable for this unit.
- Keep the original packing material so that you can transport the unit in safe conditions.



This mark attracts the attention of the user to high voltages that are present inside the housing and that are of sufficient magnitude to cause a shock hazard.



This mark attracts the attention of the user to important instructions that are contained in the manual and that he should read and adhere to.

The unit has been certified CE. It is prohibited to make any changes to the unit. They would invalidate the CE certificate and their guarantee!

**NOTE:** To make sure that the unit will function normally, it must be used in rooms with a temperature between 5°C/41°F and 35°C/95°F.

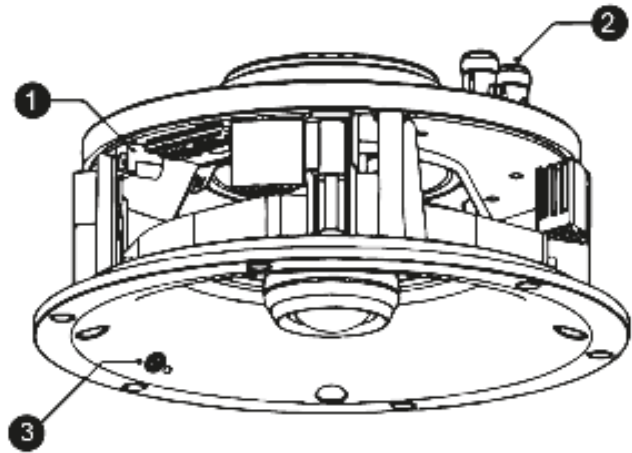


Electric products must not be put into household waste. Please bring them to a recycling centre. Ask your local authorities or your dealer about the way to proceed. The specifications are typical. The actual values can slightly change from one unit to the other. Specifications can be changed without prior notice.

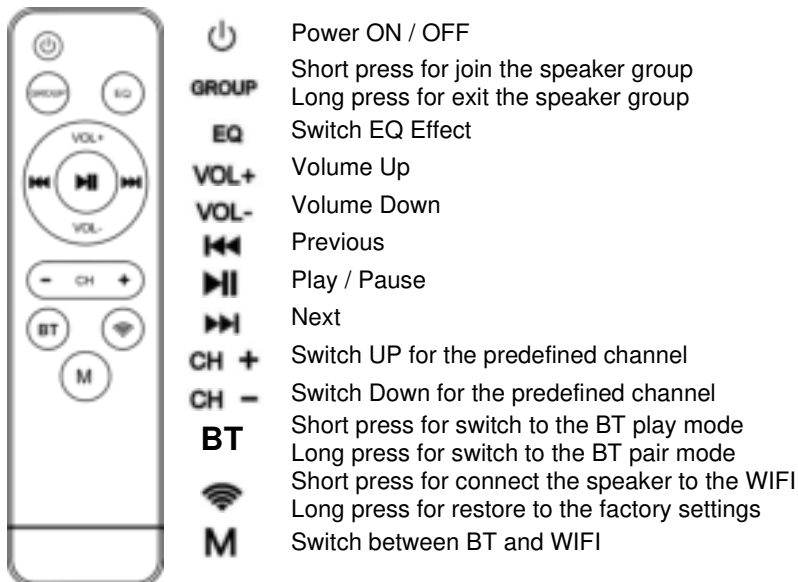
*Do not attempt to make any repairs yourself. This would invalid your warranty. Do not make any changes to the unit. This would also invalid your warranty. The warranty is not applicable in case of accidents or damages caused by inappropriate use or disrespect of the warnings contained in this manual. Power Dynamics cannot be held responsible for personal injuries caused by a disrespect of the safety recommendations and warnings. This is also applicable to all damages in whatever form.*

## OVERVIEW

1. DC Power connector for the adapter
2. Speaker output connector for the passive speaker
3. Infrared receiver and status indicator LED

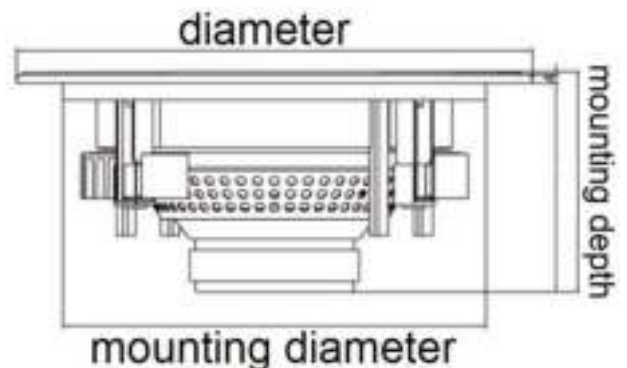


## REMOTE CONTROL



## INSTALLATION

1. Drill a hole in the ceiling, big enough to fit the speaker (check technical specification sheet for size).
2. Connect the active speaker with the 12VDC adapter.
3. Connect active and passive speaker with speaker cable (+/-).
4. Insert the speaker in the hole.
5. Tighten each of the adjusting screws firmly. (the locking tabs will swivel into the rear surface).
6. Place the metal grill.



## **CONNECTING WITH BT**

---

Connecting your BT-device to the speaker, follow below steps:

1. Turn on BT on your device
2. Search for "BT-SPEAKER"
3. Connect with "BT-SPEAKER"

Your device is now connected, no password needed.

## **DISCONNECTING OR RECONNECTING WITH BT**

---

If you want to change from BT-device, follow below steps:

1. Disconnect the current BT-device ("OFF")
2. Connect new BT-device by following above steps

If you move out of range or turn off the BT-function on your device, the BT of the speaker will disconnect. To reconnect turn on the BT on the device.

## **DOWNLOAD AND INSTALL MUZO PLAYER APP**

---

Download the Muzo Player app via Apple store or Google play.



**MUZO Player Apple Store**



**MUZO Player Google Play**

## **CONNECTING WITH WIFI**

---

Open the Muzo Player app on your smart phone, the APP will automatically search for speakers. You can follow the wizard step by step to complete the speaker settings. Check the last page of manual.

## NEDERLANDS

Hartelijk dank voor de aanschaf van dit Power Dynamics product. Neemt U a.u.b. een paar momenten de tijd om deze handleiding zorgvuldig te lezen, aangezien wij graag willen dat u onze producten snel en volledig gebruikt.

Lees deze handleiding eerst door alvorens het product te gebruiken. Volg de instructies op anders zou de garantie wel eens kunnen vervallen. Neem ook altijd alle veiligheidsmaatregelen om brand en/of een elektrische schok te voorkomen. Tevens is het ook raadzaam om reparaties / modificaties e.d. over te laten aan gekwalificeerd personeel om een elektrische schok te voorkomen. Bewaar deze handleiding ook voor toekomstig gebruik.

- Bewaar de verpakking zodat u indien het apparaat defect is, dit in de originele verpakking kunt opsturen om beschadigingen te voorkomen.
- Voordat het apparaat in werking wordt gesteld, altijd eerst een deskundige raadplegen. Bij het voor de eerste keer inschakelen kan een bepaalde reuk optreden. Dit is normaal en verdwijnt na een poos.
- In het apparaat bevinden zich onder spanning staande onderdelen; open daarom NOOIT dit apparaat.
- Plaats geen metalen objecten en mors geen vloeistof in het effect. Dit kan leiden tot elektrische schokken of defecten.
- Toestel niet opstellen in de buurt van warmtebronnen zoals radiatoren etc. en niet op een vibrerende onder- grond plaatsen. Dek ventilatieopeningen nooit af.
- Het apparaat is niet geschikt voor continu gebruik.
- Wees voorzichtig met het netsnoer en beschadig deze niet. Als het snoer kapot of beschadigd is, kan dit leiden tot elektrische schokken of defecten.
- Als u de stekker uit het stopcontact neemt, trek dan niet aan het snoer, maar aan de stekker.
- Om brand of elektrische schok te voorkomen, dient u dit apparaat niet bloot te stellen aan regen of vocht.
- Verwijder of plaats een stekker nooit met natte handen resp. uit en in het stopcontact.
- Indien zowel de stekker en/of netsnoer als snoeringang in het apparaat beschadigd zijn dient dit door een vakman hersteld te worden.
- Indien het apparaat zo beschadigd is dat inwendige (onder)delen zichtbaar zijn mag de stekker NOOIT in het stopcontact worden geplaatst en het apparaat NOOIT worden ingeschakeld. Neem in dit geval contact op met de dealer.
- Sluit het apparaat nooit op een dimmer aan.
- Reparatie aan het apparaat dient te geschieden door een vakman of een deskundige.
- Sluit het apparaat alleen aan op een 220-240VAC / 50Hz (geaard) stopcontact, verbonden met een 10-16A meterkastgroep.
- Bij onweer altijd de stekker uit het stopcontact halen, zo ook wanneer het apparaat voor een langere tijd niet gebruikt wordt. Stelregel: Bij geen gebruik stekker verwijderen.
- Als u het apparaat lang niet gebruikt heeft en het weer wil gebruiken kan er condens ontstaan; laat het apparaat eerst op kamertemperatuur komen alvorens het weer in werking te stellen.
- Apparaat nooit in vochtige ruimten en buiten gebruiken.
- Om ongevallen in bedrijven te voorkomen moet rekening worden gehouden met de daarvoor geldende richtlijnen en moeten de aanwijzingen/waarschuwingen worden gevolgd.
- Het apparaat buiten bereik van kinderen houden. Bovendien mag het apparaat nooit onbeheerd gelaten worden.
- Gebruik geen schoonmaakspray om de schakelaars te reinigen. Restanten van deze spray zorgen ervoor dat smeer en stof ophopen. Raadpleeg bij storing te allen tijde een deskundige.
- Gebruik geen overmatige kracht bij het bedienen van het apparaat.
- Dit apparaat kan magnetisch veld veroorzaken. Houd dit apparaat ten minste 60 cm afstand van de computer of tv.
- Indien dit apparaat beschikt over een loodaccu, dient deze tenminste elke 3 maanden opgeladen te worden indien deze voor een langere periode niet wordt gebruikt anders bestaat de kans dat de accu permanent beschadigd.
- Bij een ongeval met dit product altijd eerst een deskundige raadplegen alvorens opnieuw te gebruiken.
- Tracht het apparaat niet schoon te maken met chemische oplossingen. Dit kan de lak beschadigen. Gebruik een droge doek om schoon te maken.
- Blijf uit de buurt van elektronische apparatuur die bromstoringen zouden kunnen veroorzaken.
- Bij reparatie dienen altijd originele onderdelen te worden gebruikt om onherstelbare beschadigingen en/of ontoelaatbare straling te voorkomen.
- Schakel eerst het toestel uit voordat u het netsnoer verwijdert. Verwijder netsnoer en aansluitsnoeren voordat u dit product gaat verplaatsen.
- Zorg ervoor dat het netsnoer niet beschadigd/defect kan raken wanneer mensen erover heen lopen. Het netsnoer vóór ieder gebruik controleren op breuken/defecten!
- In Nederland/België is de netspanning 220-240VAC/50Hz. Indien u reist (en u neemt het apparaat mee) informeer dan naar de netspanning in het land waar u verblijft.



Deze markering wordt weergegeven om u erop attent te maken dat een levensgevaarlijke spanning in het product aanwezig is en dat bij aanraking van deze delen een elektrische schok wordt verkregen.



Deze instructiemarkering wordt weergegeven om u erop te wijzen dat de instructie zeer belangrijk is om te lezen en/of op te volgen.

**OPMERKING:** Om zeker te zijn van een correcte werking, dient u dit apparaat in een ruimte te gebruiken waar de temperatuur tussen de 5°C/41°F en 35°C/95°F ligt.

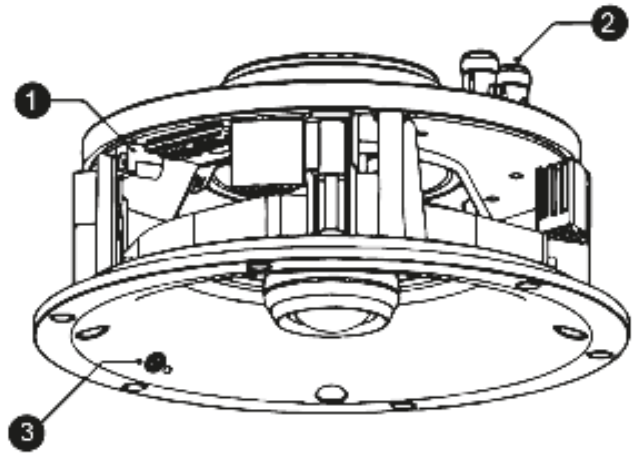


Raadpleeg eventueel [www.wecycle.nl](http://www.wecycle.nl) en/of [www.vrom.nl](http://www.vrom.nl) v.w.b. het afdanken van elektronische apparaten in het kader van de WEEE-regeling. Vele artikelen kunnen worden gerecycled, gooi ze daarom niet bij het huisvuil maar lever ze in bij een gemeentelijk depot of uw dealer. Lever ook afgedankte batterijen in bij uw gemeentelijk depot of bij de dealer, zie [www.stibat.nl](http://www.stibat.nl)

*Alle (defecte) artikelen dienen gedurende de garantieperiode altijd retour te worden gezonden in de originele verpakking. Voer zelf geen reparaties uit aan het toestel; in elk geval vervalt de totale garantie. Ook mag het toestel niet eigenmachtig worden gemodificeerd, ook in dit geval vervalt de totale garantie. Ook vervalt de garantie bij ongevallen en beschadigingen in elke vorm t.g.v. onoordeelkundig gebruik en het niet in acht nemen van het gestelde in deze gebruiksaanwijzing. Tevens aanvaardt Power Dynamics geen enkele aansprakelijkheid in geval van persoonlijke ongelukken als gevolg van het niet naleven van veiligheidsinstructies en waarschuwingen. Dit geldt ook voor gevolgschade in welke vorm dan ook.*

## OVERZICHT

1. DC adapter aansluiting
2. Aansluiting voor het koppelen van de passieve luidspreker
3. Infrarood ontvanger en LED statusindicator



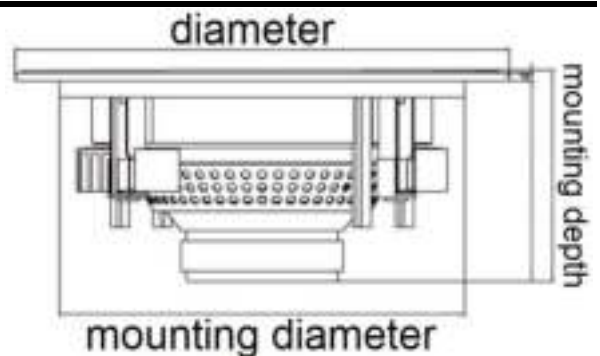
## AFSTANDBEDIENING



- Power** Aan / Uit schakelaar
- GROUP** Druk kortstondig om luidsprekergroep te selecteren  
Druk langdurig om luidsprekergroep te deselecteren
- EQ** Schakelen EQ
- VOL+** Volume verhogen
- VOL-** Volume verlagen
- Left Arrow** Vorige
- Play/Pause** Play / Pauze
- Right Arrow** Volgende
- CH +** Selecteer volgende kanaal
- CH -** Selecteer vorige kanaal
- BT** Druk kortstondig om BT in te schakelen  
Druk langdurig om BT verbinding tot stand te brengen
- WIFI** Druk kortstondig om WIFI in te schakelen  
Druk langdurig om fabriek instelling te herladen
- M** Schakelen tussen BT en WIFI

## INSTALLATIE

1. Boor een gat, groot genoeg voor de luidspreker (zie technische specificaties voor de maten).
2. Sluit de actieve luidspreker aan met de 12VDC adapter.
3. Koppel de actieve en de passieve luidspreker aan elkaar door middel van een luidsprekerkabel (+/-).
4. Plaats de luidspreker in het gat.
5. Draai elke van de stelschroef goed aan. (de borglippen draaien en zetten zich vast achter het oppervlak)
6. Plaats het metalen rooster terug.



## **VERBINDEN MET BT**

---

Voor het aansluiten van uw BT apparaat op de luidspreker, volg onderstaande stappen:

1. Schakel de BT "AAN" op uw apparaat
2. Zoek naar "BT-SPEAKER"
3. Verbindt met "BT-SPEAKER"

Het apparaat is nu aangesloten, geen wachtwoord nodig.

## **VERBREKEN OF OPNIEUW VERBINDEN**

---

Bij wisselen van BT apparaat, volgt u onderstaande stappen:

1. Verbreek de verbinding van huidig BT apparaat ("UIT")
2. Verbindt het nieuwe BT apparaat met bovenstaande stappen

Wanneer je buiten het BT bereik komt of BT uitschakelt, zal de verbinding met de luidspreker verbroken worden. Zet BT weer aan op uw apparaat om opnieuw te verbinden, dit gebeurt automatisch.

## **DOWNLOAD EN INSTALLEER MUZO PLAYER APP**

---

Download the Muzo Player app via Apple store of Google play.



**MUZO Player Apple Store**



**MUZO Player Google Play**

## **VERBINDEN MET WIFI**

---

Open de Muzo Player app op uw smartphone, de applicatie zoekt automatisch naar de luidsprekers. Vervolgens kunt u de wizard stap voor stap volgen om de luidsprekerinstellingen te voltooien, raadpleeg de laatste pagina van de handleiding.



# DEUTSCH

Vielen Dank für den Kauf dieses Power Dynamics gerat. Nehmen Sie sich einen Augenblick Zeit, um diese Anleitung sorgfältig durchzulesen, damit sie die Möglichkeiten, die unser Produkt bietet, sofort voll ausnutzen können.

Lesen Sie erst die Anleitung vollständig vor der ersten Inbetriebnahme durch. Befolgen Sie die Anweisung, da sonst jeglicher Garantieanspruch verfällt. Treffen Sie stets alle Sicherheits-Vorkehrungen um Feuer und/oder Stromschlag zu vermeiden. Reparaturen dürfen nur von qualifiziertem Fachpersonal ausgeführt werden, um Stromschlag zu vermeiden. Bewahren Sie diese Anleitung für spätere Bezugnahme auf.

- Bewahren Sie die Verpackung auf, um das Gerät im Bedarfsfall sicher transportieren zu können.
  - Bevor das Gerät in Betrieb genommen wird, muss es erst von einem Fachmann überprüft werden. Bei der ersten Benutzung kann etwas Geruch auftreten. Das ist normal und verschwindet nach einer Weile
  - Das Gerät enthält unter Spannung stehende Teile. Daher NIEMALS das Gehäuse öffnen.
  - Keine Metallgegenstände oder Flüssigkeiten ins Gerät dringen lassen. Sie können zu Stromschlag und Defekten führen.
  - Gerät nicht in der Nähe von Wärmequellen wie Heizkörpern aufstellen. Nicht auf eine vibrierende Oberfläche stellen. Niemals die Belüftungsschlitze abdecken.
  - Das Gerät ist nicht für Dauerbetrieb geeignet.
  - Gehen Sie vorsichtig mit dem Netzkabel um und beschädigen Sie es nicht. Eine beschädigte Netzschnur kann zu Stromschlag und Defekten führen.
  - Wenn Sie das Gerät vom Netz trennen, immer am Stecker ziehen, niemals an der Schnur.
  - Um Feuer und Stromschlag zu vermeiden, das Gerät vor Regen und Feuchtigkeit schützen.
  - Den Stecker nie mit nassen Händen in eine Netzsteckdose stecken oder abziehen.
  - Wenn sowohl der Stecker und/oder die Netzschnur bzw. der Kabeleintritt ins Gerät beschädigt sind, müssen sie von einem Fachmann repariert werden.
  - Wenn das Gerät so beschädigt ist, dass Innenteile sichtbar sind, darf der Stecker NICHT in eine Steckdose gesteckt werden und das Gerät darf NICHT eingeschaltet werden. Wenden Sie sich in dem Fall an Ihren Fachhändler. Das Gerät darf nicht an einen Dimmer angeschlossen werden.
  - Reparaturen dürfen nur von einem Fachmann oder Sachverständigen ausgeführt werden.
  - Das Gerät nur an eine geerdete 10-16A Netzsteckdose mit 220-240V AC/50Hz Spannung anschließen.
  - Bei Gewitter oder längerem Nichtgebrauch den Netzstecker abziehen. Die Regel gilt: Bei Nichtgebrauch Netzstecker abziehen.
  - Wenn das Gerät längere Zeit nicht benutzt wurde, kann sich Kondenswasser gebildet haben. Lassen Sie das Gerät erst auf Zimmertemperatur kommen, bevor Sie es einschalten.
- Das Gerät nicht in feuchten Räumen oder im Freien benutzen.
  - Um Unfällen in der Öffentlichkeit vorzubeugen, müssen die geltenden Richtlinien beachtet und die Anweisungen/Warnungen befolgt werden.
  - Niemals das Gerät kurz hintereinander ein- und ausschalten. Dadurch verkürzt sich die Lebensdauer erheblich.
  - Das Gerät außerhalb der Reichweite von Kindern halten. Das Gerät niemals unbeaufsichtigt lassen.
  - Die Regler nicht mit Reinigungssprays reinigen. Diese hinterlassen Rückstände, die zu Staub- und Fettansammlungen führen. Bei Störungen immer einen Fachmann um Rat fragen.
  - Das Gerät nur mit sauberen Händen bedienen.
  - Das Gerät nicht mit Gewalt bedienen.
  - Wenn dieses Gerät eine Blei-Säure-Batterie hat, soll dies jede 3 Monate zumindest wieder aufgeladen werden, wenn es nicht für eine längere Zeit nicht benutzt wird, sonst ist es möglich, dass die Batterie dauerhaft beschädigt.
  - Nach einem Unfall mit dem Gerät immer erst einen Fachmann um Rat fragen, bevor Sie es wieder einschalten.
  - Keine chemischen Reinigungsmittel benutzen, die den Lack beschädigen. Das Gerät nur mit einem trockenen Tuch abwischen.
  - Nicht in der Nähe von elektronischen Geräten benutzen, die Brummstörungen verursachen können.
  - Bei Reparaturen nur die Original-Ersatzteile verwenden, um starke Schäden und/oder gefährliche Strahlungen zu vermeiden.
  - Bevor Sie das Netz- und/oder Anschlusskabel abziehen, erst das Gerät ausschalten. Netz- und Anschlusskabel abziehen, bevor Sie das Gerät umstellen.
  - Sorgen Sie dafür, dass das Netzkabel nicht beschädigt werden kann, wenn Menschen darüber laufen. Das Netzkabel vor jedem Einsatz auf Brüche/Schadstellen überprüfen.
  - In Deutschland beträgt die Netzspannung 220-240V AC / 50Hz. Wenn Sie das Gerät auf Reisen mitnehmen, prüfen Sie, ob die örtliche Netzspannung den Anforderungen des Geräts entspricht.



Dieses Zeichen weist den Benutzer darauf hin, dass lebensgefährliche Spannungen im Gerät anliegen, die bei Berührung einen Stromschlag verursachen.



Dieses Zeichen lenkt die Aufmerksamkeit des Benutzers auf wichtige Hinweise in der Anleitung hin, die unbedingt eingehalten werden müssen.

**HINWEIS:** Um einen einwandfreien Betrieb zu gewährleisten, muss die Raumtemperatur zwischen 5° und 35°C liegen.



Tronios BV Registrierungsnummer : DE51181017 (ElektroG).

Dieses Produkt darf am Ende seiner Lebensdauer nicht über den normalen Haushaltsabfall entsorgt werden, sondern muss an einem Sammelpunkt für das Recycling abgegeben werden. Hiermit leisten Sie einen wichtigen Beitrag zum Schutze unserer Umwelt.

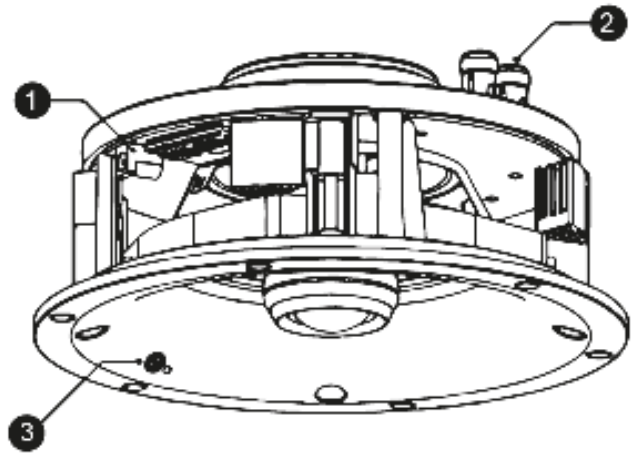
Tronios BV Registrierungsnummer : 21003000 (BatterieG).

Lithiumbatterien und Akkupacks sollten nur im entladenen Zustand in die Altbatteriesammelgefäße bei Handel und bei öffentlich-rechtlichen Entsorgungsträgern gegeben werden. Bei nicht vollständig entladenen Batterien Vorsorge gegen Kurzschluss treffen durch Isolieren der Pole mit Klebestreifen. Der Endnutzer ist zur Rückgabe von Altbatterien gesetzlich verpflichtet.

*Reparieren Sie das Gerät niemals selbst und nehmen Sie niemals eigenmächtig Veränderungen am Gerät vor. Sie verlieren dadurch den Garantieanspruch. Der Garantieanspruch verfällt ebenfalls bei Unfällen und Schäden in jeglicher Form, die durch unsachgemäßen Gebrauch und Nichtbeachtung der Warnungen und Sicherheitshinweise in dieser Anleitung entstanden sind. Power Dynamics ist in keinem Fall verantwortlich für persönliche Schäden in Folge von Nichtbeachtung der Sicherheitsvorschriften und Warnungen. Dies gilt auch für Folgeschäden jeglicher Form.*

# ÜBERSICHT

1. DC Anschluss
2. Lautsprecherausgang für passive Lautsprecher
3. Infrarot-Empfänger und LED-anzeige



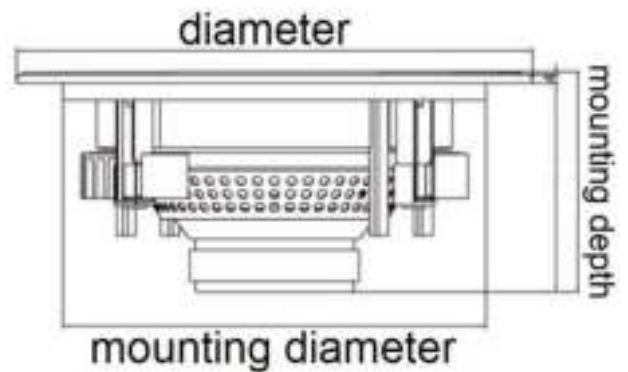
# FERNBEDIENUNG



- Einschalten / Ausschalten
- Kurz drücken um die Lautsprechergruppe auszuwählen  
Drücken und halten um die Lautsprechergruppe zu beenden
- EQ Schalten Sie EQ-Effekt
- VOL+ Lautstärke erhöhen
- VOL- Lautstärke verringern
- Vorherig
- Play / Pause
- Nächster
- CH + Wählen nächsten Kanal
- CH - Wählen vorherigen Kanal
- BT Kurz drücken zum Einschalten BT  
Drücken und halten Sie BT-Verbindung herzustellen
- Kurz drücken zum Einschalten BT  
Drücken und halten Sie BT-Verbindung herzustellen
- M Umschalten zwischen BT und WIFI

# INSTALLATION

1. Bohren sie ein Loch, groß genug um den Lautsprecher zu passen (Abmessungen siehe technisches Datenblatt).
2. Verbinden Sie den Aktivlautsprecher mit dem 12VDC Adapter.
3. Verbinden Sie beide Lautsprecher mit Lautsprecherkabel. (+/-).
4. Stellen Sie den Lautsprecher in das Loch.
5. Jede Schraube fest anziehen um den Lautsprecher einzuhaken.
6. Setzen sie das Metallgitter wieder ein.



## VERBINDEN MIT BT

---

Um Ihr BT-Gerät zu verbinden, gehen Sie folgendermaßen vor:

1. Schalten Sie BT auf Ihrem Gerät ein
2. Suchen sie nach "BT-SPEAKER"
3. Verbinden sie mit "BT-SPEAKER"

Das Gerät ist angeschlossen, kein Passwort notwendig

## TRENNEN ODER WIERDERVERBINDUNG

---

Wenn Sie von BT-Gerät wechseln möchten, gehen Sie wie folgt vor:

1. Schalten Sie die aktuelle BT-Gerät "AUS"
2. Verbinden Sie das neue BT-Gerät mit oben genannte Schritte

Wenn Sie den BT-Bereich verlassen oder BT ausschalten, wird die Verbindung zum Lautsprecher beendet. Um ein Verbindung herzustellen, schalten Sie einfach BT wieder auf Ihrem Gerät ein und es wird automatisch wieder verbunden.

## HERUNTERLADEN UND INSTALLIEREN VON MUZO PLAYER APP

---

Laden Sie die Muzo Player App über den Apple Store oder Google Play herunter.



MUZO Player Apple Store



MUZO Player Google Play

## VERBINDEN MIT WIFI

---

Öffnen Sie die Muzo Player App auf Ihrem Smartphone, die App sucht automatisch nach Lautsprechern. Dann können Sie dem Assistenten Schritt für Schritt folgen, um die Lautsprechereinstellungen abzuschließen. Siehe letzte Seite des Handbuchs.

# ESPAÑOL

Felicitaciones a la compra de este producto Power Dynamics. Por favor lea atentamente este manual antes de usar el aparato para disfrutar al completo de sus prestaciones.

Seguir las instrucciones le permite no invalidar la garantía. Tome todas las precauciones para evitar que se produzca fuego o una descarga eléctrica. Las reparaciones solo deben llevarse a cabo por técnicos cualificados para evitar descargas eléctricas. Guarde el manual para futuras consultas.

Antes de usar el aparato, por favor pida consejo a un profesional. Cuando el aparato se enciende por primera vez, suele sentirse cierto olor. Esto es normal y desaparece al poco tiempo.

- Este aparato contiene piezas que llevan voltaje. Por lo tanto NO abra la carcasa.
- No coloque objetos metálicos o vierta líquidos dentro del aparato. Podría producir descargas eléctricas y fallos en el funcionamiento.
- No coloque el aparato cerca de fuentes de calor tipo radiadores, etc. No coloque el aparato en superficies vibratorias. No tape los agujeros de ventilación.
- Este aparato no está preparado para un uso continuado.
- Tenga cuidado con el cable de alimentación y no lo dañe. Un daño o defecto en el cable de alimentación puede producir una descarga eléctrica o fallo en el funcionamiento.
- Cuando desconecte el aparato de la toma de corriente, siempre tire de la clavija, nunca del cable.
- No enchufe o desenchufe el aparato con las manos mojadas.
- Si la clavija y/o el cable de alimentación están dañados, necesitan reemplazarse por un técnico cualificado.
- Si el aparato está dañado de modo que puedan verse sus partes internas, NO conecte el aparato a la toma de corriente y NO lo encienda. Contacte con su distribuidor. NO conecte el aparato a un reostato o dimmer.
- Para evitar un fuego o peligro de descarga, no exponga el aparato a la lluvia y a la humedad.
- Todas las reparaciones deben llevarse a cabo exclusivamente por técnicos cualificados.
- Conecte el aparato a una toma de corriente con toma de tierra (220-240Vca/50Hz) protegida por un fusible de 10-16A.
- Durante una tormenta o si el aparato no va a usarse durante un periodo largo de tiempo, desconéctelo de la toma de corriente. La regla es: Desconéctelo si no lo va a usar.
- Si el aparato no se ha usado en mucho tiempo puede producirse condensación. Deje el aparato a temperatura ambiente antes de encenderlo. Nunca utilice el aparato en ambientes húmedos o en el exterior.
- Para prevenir accidentes en las empresas, debe seguir las directrices aplicables y seguir las instrucciones.
- No lo apague y encienda repetidamente. Esto acorta su tiempo de vida.
- Mantenga el aparato fuera del alcance de los niños. No deje el aparato sin vigilancia.
- No utilice sprays limpiadores para limpiar los interruptores. Los residuos de estos sprays producen depósitos de polvo y grasa. En caso de mal funcionamiento, siempre consulte a un profesional.
- No fuerce los controles.
- Si el aparato se ha caído, siempre haga que lo verifique un técnico cualificado antes de encenderlo otra vez.
- NO utilice productos químicos para limpiar el aparato. Dañan el barniz. Tan solo límpielo con un trapo seco.
- Manténgalo lejos de equipos electrónicos ya que pueden producir interferencias.
- Si este producto incorpora una batería recargable con base ácida, por favor recargue batería cada 3 meses si no va a usar la unidad por un tiempo prolongado. En caso contrario la batería podría dañarse.
- Solo utilice recambios originales para las reparaciones, de otro modo pueden producirse daños serios y/o radiaciones peligrosas.
- Apague el aparato antes de desconectarlo de la toma de corriente y/o de otros equipos. Desconecte todos los cables y conexiones antes de mover el aparato.
- Asegúrese de que el cable de alimentación no puede dañarse cuando la gente lo pise. Compruebe el cable de alimentación antes de cada uso por si hay daños o defectos.
- El voltaje de funcionamiento es 220-240Vca/50Hz. Compruebe que la toma de corriente coincide. Si tiene que viajar, asegúrese de que el voltaje del país es el adecuado para este aparato.
- Guarde el embalaje original para poder transportar el aparato en condiciones seguras.



Esta señal advierte al usuario de la presencia de alto voltaje en el interior de la carcasa y que es de la suficiente magnitud como para producir una descarga eléctrica.



Esta señal advierte al usuario de que el manual contiene instrucciones importantes que han de leerse y seguirse al pie de la letra.

**NOTA:** Para asegurarse de que el aparato funcione correctamente, debe usarse en ambientes a una temperatura de entre 5°C/41°F y 35°C/95°F.

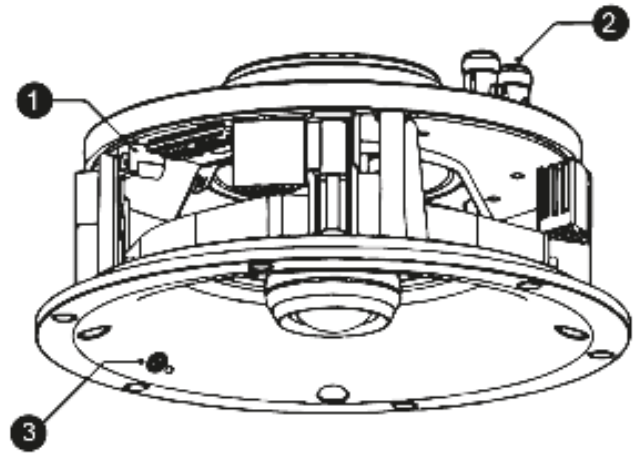


Los productos electrónicos no pueden tirarse a la basura normal. Por favor lleve este producto a un centro de reciclaje. Pregunte a la autoridad local en caso de duda. Las especificaciones son generales. Los valores actuales pueden variar de una unidad a otra. Las especificaciones pueden variar sin previo aviso.

*Nunca intente reparar usted mismo este equipo. Esta manipulación anulará la garantía. No realice cambios en la unidad. Esta manipulación anulará la garantía. Esta garantía no es aplicable en caso de accidente o daños ocasionados por uso indebido del aparato o mal uso del mismo. Power Dynamics no se hace responsable de daños personales causados por el no seguimiento de las normas e instrucciones de este manual. Esto es aplicable también a los daños de cualquier tipo.*

## VISIÓN GENERAL

1. Conector de alimentación de CC
2. Conector de salida del altavoz para el altavoz pasivo
3. Receptor de infrarrojos y LED indicador de estado



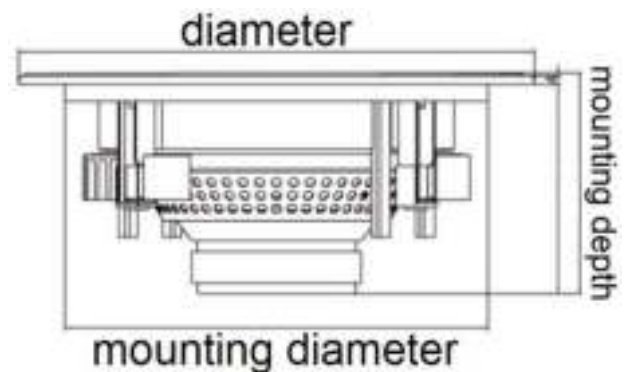
## CONTROL REMOTO



- |              |  |
|--------------|--|
|              | Alimentación ON / OFF  |
| <b>GROUP</b> | Pulse corto para añadir al grupo de altavoces<br>Pulse largo para salir del grupo de altavoces   |
| <b>EQ</b>    | Efecto EQ  |
| <b>VOL+</b>  | Volumen Subir  |
| <b>VOL-</b>  | Volumen Bajar  |
|              | Previo   |
|              | Play / Pausa   |
|              | Próximo  |
| <b>CH +</b>  | Arriba para canal predefinido  |
| <b>CH -</b>  | Abajo para canal predefinido   |
| <b>BT</b>    | Pulse corto para reproducción BT<br>Pulse largo para emparejamiento BT                           |
|              | Pulse corto para conectar el altavoz a WIFI<br>Pulse largo para restaurar los valores de fabrica |
| <b>M</b>     | Elección entre BT y WIFI   |

## INSTALACIÓN

1. Perforar un agujero en el techo, lo suficientemente grande para que quepa el altavoz
2. Conectar el altavoz activo con el enchufe de 12 V CC
3. Conectar altavoz activo y pasivo con el cable del altavoz (+/-)
4. Inserte el altavoz en el agujero
5. Atornille cada uno de los dos tornillos (las lengüetas de bloqueo se colocarán en la superficie posterior)
6. Coloque la rejilla metálica



## **CONECTAR A BT**

---

Conexión de su dispositivo BT-al altavoz, siga los siguientes pasos:

1. Encienda el BT de su dispositivo
2. Busque el sistema "BT-SPEAKER"
3. Conecte con "BT-SPEAKER"

El dispositivo esta conectado, no necesita password.

## **DESCONECTANDO O RECONECTANDO**

---

Si desea cambiar de dispositivo BT, siga los siguientes pasos:

1. Desconectar el dispositivo BT-actual ( "OFF")
2. Conectar el nuevo dispositivo siguiendo los pasos anteriores

Si se mueve fuera del rango o desactiva la función de BT en su BT-dispositivo, el BT del altavoz se desconectará. Para volver a conectar, encienda el BT en el dispositivo deseado.

## **DESCARGA E INSTALACION DEL REPRODUCTOR MUZO APP**

---

Descargue el reproductor Muzo app via Apple store o Google play.



**MUZO Player Apple Store**



**MUZO Player Google Play**

## **CONECTAR A WIFI**

---

Abra el reproductor Muzo app en su smart phone, la APP buscará automáticamente los altavoces. Siga el asistente wizard paso a paso para configurar y lea la última página del manual.

# FRANÇAIS

Nous vous remercions d'avoir acheté un produit Power Dynamics. Veuillez lire la présente notice avant l'utilisation afin de pouvoir en profiter pleinement.

Veuillez lire la notice avant toute utilisation. Respectez impérativement les instructions afin de continuer à bénéficier de la garantie. Prenez toutes les précautions nécessaires pour éviter tout incendie ou décharge électrique. Seul un technicien spécialisé peut effectuer les réparations. Nous vous conseillons de conserver la présente notice pour pouvoir vous y reporter ultérieurement.

- Avant d'utiliser l'appareil, prenez conseil auprès d'un spécialiste. Lors de la première mise sous tension, il est possible qu'une odeur soit perceptible. C'est normal, l'odeur disparaîtra peu de temps après.
- L'appareil contient des composants porteurs de tension. N'OUVREZ JAMAIS le boîtier.
- Ne placez pas des objets métalliques ou du liquide sur l'appareil, cela pourrait causer des décharges électriques et dysfonctionnements..
- Ne placez pas l'appareil à proximité de sources de chaleur, par exemple radiateur. Ne positionnez pas l'appareil sur une surface vibrante. N'obtenez pas les ouïes de ventilation.
- L'appareil n'est pas conçu pour une utilisation en continu.
- Faites attention au cordon secteur, il ne doit pas être endommagé.
- Lorsque vous débranchez l'appareil de la prise secteur, tenez-le par la prise, ne tirez jamais sur le cordon.
- Ne branchez pas et ne débranchez pas l'appareil avec les mains mouillées.
- Seul un technicien spécialisé peut remplacer la fiche secteur et / ou le cordon secteur.
- Si l'appareil est endommagé et donc les éléments internes sont visibles, ne branchez pas l'appareil, NE L'ALLUMEZ PAS. Contactez votre revendeur. NE BRANCHEZ PAS l'appareil à un rhéostat ou un dimmer.
- Pour éviter tout risque d'incendie ou de décharge électrique, n'exposez pas l'appareil à la pluie ou à l'humidité.
- Seul un technicien habilité et spécialisé peut effectuer les réparations
- Branchez l'appareil à une prise secteur 220-240 Vac/50 Hz avec terre, avec un fusible 10-16 A.
- Pendant un orage ou en cas de non utilisation prolongée de l'appareil, débranchez l'appareil du secteur.
- En cas de non utilisation prolongée de l'appareil, de la condensation peut être créée. Avant de l'allumer, laissez l'appareil atteindre la température ambiante. Ne l'utilisez jamais dans des pièces humides ou en extérieur.
- Afin d'éviter tout accident en entreprise, vous devez respecter les conseils et instructions.
- N'allumez pas et n'éteignez pas l'appareil de manière répétée. Cela réduit sa durée de vie.
- Conservez l'appareil hors de la portée des enfants. Ne laissez pas l'appareil sans surveillance.
- N'utilisez pas d'aérosols pour nettoyer les interrupteurs. Les résidus créent des dépôts et de la graisse. En cas de dysfonctionnement, demandez conseil à un spécialiste.
- Ne forcez pas les réglages.
- L'appareil contient un haut-parleur pouvant engendrer des champs magnétiques. Tenez cet appareil à 60 cm au moins d'un téléviseur ou ordinateur.
- Si le produit comprend un accumulateur intégré plomb-acide, rechargez l'accumulateur tous les 3 mois en cas de non utilisation prolongée de l'appareil. Sinon, l'accumulateur pourrait être endommagé de manière permanente.
- Si l'accumulateur est endommagé, remplacez-le par un accumulateur de même type et déposez l'ancien accumulateur dans un container de recyclage adapté.
- Si l'appareil est tombé, faites-le toujours vérifier par un technicien avant de le rallumer.
- Pour nettoyer l'appareil, n'utilisez pas de produits chimiques qui abîment le revêtement, utilisez uniquement un tissu sec.
- Tenez toujours l'appareil éloigné de tout équipement électrique pouvant causer des interférences.
- Pour toute réparation, il faut impérativement utiliser des pièces d'origine, sinon il y a risque de dommages graves et / ou de radiations dangereuses.
- Eteignez toujours l'appareil avant de le débrancher du secteur et de tout autre appareil. Débranchez tous les cordons avant de déplacer l'appareil.
- Assurez-vous que le cordon secteur n'est pas abîmé si des personnes viennent à marcher dessus. Avant toute utilisation, vérifiez son état.
- La tension d'alimentation est de 220-240Vac/50 Hz. Vérifiez la compatibilité. Si vous voyagez, vérifiez que la tension d'alimentation du pays est compatible avec l'appareil.
- Conservez l'emballage d'origine pour pouvoir transporter l'appareil en toute sécurité.



Ce symbole doit attirer l'attention de l'utilisateur sur les tensions élevées présentes dans le boîtier de l'appareil, pouvant engendrer une décharge électrique.



Ce symbole doit attirer l'attention de l'utilisateur sur des instructions importantes détaillées dans la notice, elles doivent être lues et respectées.

Cet appareil porte le symbole CE. Il est interdit d'effectuer toute modification sur l'appareil. La certification CE et la garantie deviendraient caduques !

**NOTE:** Pour un fonctionnement normal de l'appareil, il doit être utilisé en intérieur avec une plage de température maximale autorisée entre 5°C/41°F et 35°C/95°F.

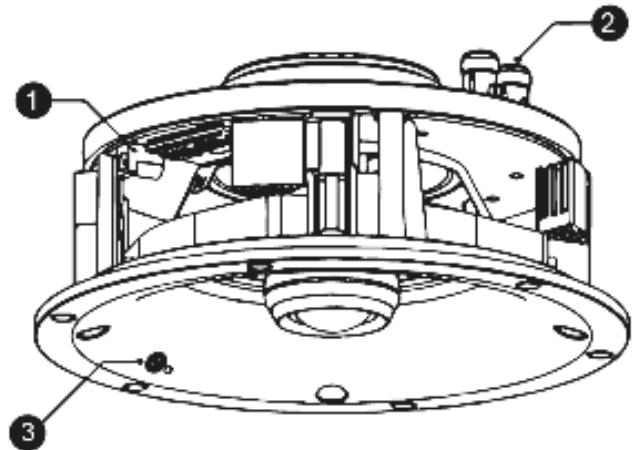


Ne jetez pas les produits électriques dans la poubelle domestique. Déposez-les dans une décharge. Demandez conseil aux autorisés ou à votre revendeur. Données techniques réservées. Les valeurs actuelles peuvent varier d'un produit à l'autre. Tout droit de modification réservé sans notification préalable.

*N'essayez pas de réparer l'appareil vous-même. Vous perdriez tout droit à la garantie. Ne faites aucune modification sur l'appareil. Vous perdriez tout droit à la garantie. La garantie deviendrait également caduque en cas d'accidents ou dommages causés par une utilisation inappropriée de l'appareil ou un non respect des consignes présentes dans cette notice. Power Dynamics ne pourrait être tenu responsable en cas de dommages matériels ou corporels causés par un non respect des consignes de sécurité et avertissements. Cela est également valable pour tous les dommages quelle que soit la forme.*

## PRESENTATION

1. Connecteur d'alimentation CC
2. Connecteur de sortie de haut-parleur pour le haut-parleur passif
3. Récepteur infrarouge et voyant d'état LED



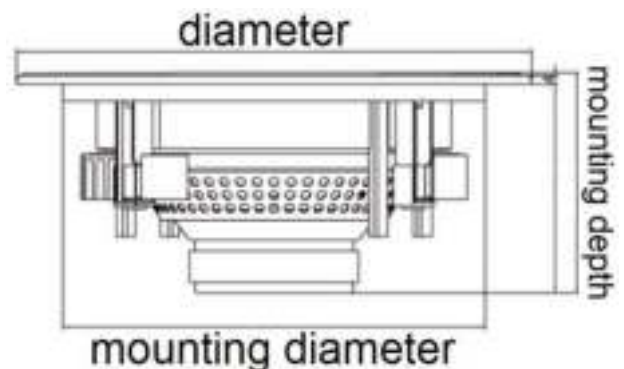
## TÉLÉCOMMANDE



- Interrupteur ON / OFF
- Brève pression pour rejoindre le groupe d'enceintes  
Longue pression pour quitter le groupe d'enceintes
- Commutation sur Effet EQ
- Volume UP
- Volume Down
- Précédent
- Play / Pause (lecture / pause)
- Suivant
- Interrupteur UP pour le canal prédéfini
- Interrupteur Down pour le canal prédéfini
- Brève pression pour commuter sur le mode lecture BT  
Longue pression pour commuter sur le mode
- Brève pression pour commuter l'enceinte sur le WIFI  
Longue pression pour restaurer les réglages usine
- Commutation entre BT et WIFI

## INSTALLATION

1. Percez un trou dans le plafond, assez large pour que le haut-parleur puisse entrer
2. Reliez le haut-parleur actif à la prise 12 VDC
3. Reliez l'enceinte active et l'enceinte passive avec le câble haut-parleur (+ / -)
4. Insérez le haut-parleur dans le trou
5. Vissez une des deux vis (les languettes de verrouillage pivotent dans la surface arrière)
6. Placez la grille métallique





## CONNEXION AVEC BT

---

Pour relier votre appareil BT au haut-parleur, procédez comme suit:

1. Activez le BT sur votre appareil
2. Recherchez "BT-SPEAKER"
3. Reliez avec "BT-SPEAKER"

Votre appareil est maintenant connecté, aucun mot de passe n'est nécessaire.

## DECONNEXION OU RECONNEXION

---

Si vous voulez changer d'appareil BT, procédez comme suit:

1. Déconnectez l'appareil BT actuel ("OFF")
2. Connectez le nouvel appareil BT comme suit

Si vous vous déplacez hors de la portée ou désactivez la fonction BT sur votre appareil, le BT du haut-parleur sera déconnecté. Pour reconnecter la fonction BT, activez le BT sur l'appareil souhaité, il sera reconnecté.

## TELECHARGEMENT ET INSTALLATION DE L'APPLICATION MUZO PLAYER

---

Téléchargez l'application Muzo Player.



MUZO Player Apple Store



MUZO Player Google Play

## CONNEXION AVEC WIFI

---

Ouvrez l'application Muzo Player sur votre Smartphone, l'application recherche automatiquement les enceintes. Ensuite, vous pouvez suivre l'installation point par point pour terminer les réglages haut-parleurs. Reportez-vous à la dernière page de la notice.

Gratulujemy zakupu urządzenia marki Power Dynamics. Proszę o przeczytanie instrukcji przed użyciem urządzenia, aby jak najlepiej móc wykorzystać jego możliwości.

Przeczytaj tę instrukcję przed pierwszym użyciem urządzenia. Postępuj zgodnie z instrukcją, aby nie utracić gwarancji. Zwróć uwagę na wszystkie ostrzeżenia, aby uniknąć pożaru lub/oraz porażenia prądem. Naprawy mogą być przeprowadzane jedynie przez autoryzowany serwis. Zatrzymaj tę instrukcję na wypadek potrzeby w przyszłości.

- Przed użyciem skonsultuj się ze specjalistą. Podczas pierwszego użycia urządzenie może wydzielić specyficzny zapach. To zupełnie normalne, zniknie po chwili.
- Urządzenie posiada podzespoły przewodzące prąd. Nie otwieraj obudowy urządzenia.
- Nie umieszczaj metalowych obiektów ani płynów w urządzeniu. Może to spowodować porażenie prądem lub uszkodzenie sprzętu.
- Nie umieszczaj w pobliżu takich źródeł ciepła jak grzejnik itd. Nie umieszczaj urządzenia na wibrującej powierzchni. Nie zasłaniaj kanałów wentylacyjnych.
- Urządzenie nie jest przeznaczone do ciągłej pracy.
- Pamiętaj, aby nie uszkodzić przewodu zasilającego. Uszkodzony przewód zasilający może spowodować porażenie prądem lub uszkodzenie sprzętu.
- Podczas wyjmowania wtyczki z gniazdka zawsze ciągnij za wtyczkę, nie za kabel.
- Nie wtykaj kabla mając mokre dłonie.
- Jeśli wtyczka lub/oraz kabel zasilający jest uszkodzony, musi być wymieniony przez wykwalifikowaną osobę.
- Jeśli urządzenie jest uszkodzone na tyle, że widoczne są części wewnętrzne, nie podłączaj sprzętu do gniazdka, ani go nie uruchamiaj. Skontaktuj się z dystrybutorem. Nie podłączaj urządzenia do opornika bądź dimmera.
- Aby uniknąć porażenia prądem, nie wystawiaj urządzenia na działanie warunków atmosferycznych ani na wilgoć.
- Sprzęt może być naprawiany tylko w autoryzowanym serwisie.
- Podłączaj urządzenie do uziemionego źródła zasilania (220-240Vac/50Hz) z bezpiecznikiem 10-16A.
- Podczas burzy lub w sytuacjach, gdy urządzenie nie jest używane przez dłuższy czas, odłącz je od gniazdka. Zasada brzmi: odłącz sprzęt od gniazdka, gdy go nie używasz.
- Jeśli urządzenie nie było używane przez dłuższy czas, może wystąpić kondensacja. Pozwól na to, aby sprzęt osiągnął temperaturę pokojową. Nigdy nie używaj w wilgotnych pomieszczeniach, bądź na zewnątrz.
- Podczas użytkowania znacznie wzrasta temperatura obudowy. Nie dotykaj jej w czasie pracy, bądź natychmiast po wyłączeniu urządzenia.
- Aby uniknąć wypadków w pracy, wykonuj polecenia zawarte w tej instrukcji.
- Zabezpiecz urządzenie dodatkowym łańcuchem bezpieczeństwa. Używaj wysokiej jakości haków. Upewnij się, że nikt nie stoi w pobliżu okolicy montażu. Montuj sprzęt w odległości co najmniej 50cm od materiałów łatwopalnych i zachowuj co najmniej 1m wolnej przestrzeni z każdej strony, aby zapewnić odpowiednie chłodzenie
- Urządzenie posiada diody LED wysokiej mocy. Nie patrz bezpośrednio na diody, aby nie uszkodzić wzroku.
- Nie włączaj i wyłączaj urządzenia co chwilę. Skraca to jego żywotność.
- Trzymaj z dala od dzieci. Nie zostawiaj sprzętu bez opieki.
- Nie używaj spray'ów do czyszczenia przełączników. To powoduje osiadanie się kurzu oraz tłuszczu. W przypadku usterki zasięgnij rady u specjalisty. Obsługuj urządzenie mając czyste ręce.
- Nie naciskaj przycisków z zbyt dużą siłą.
- Jeśli urządzenie upadnie, przed kolejnym włączeniem zawsze musi być sprawdzone przez wykwalifikowanego technika.
- Nie używaj chemikaliów do czyszczenia obudowy. Niszczą one lakier. Dokonuj czyszczenia za pomocą suchej szmatki.
- Trzymaj z dala od innej elektroniki, która może spowodować zakłócenia.
- Podczas serwisu używaj tylko oryginalnych części. W innym przypadku może nastąpić poważne uszkodzenie sprzętu, lub niebezpieczne promieniowanie.
- Wyłącz urządzenie przed wyciągnięciem kabla zasilającego. Odłącz wszystkie kable przed przenoszeniem sprzętu.
- Upewnij się, że nikt nie uszkodzi kabla zasilającego.
- Sprawdź przed każdym użyciem, czy kabel zasilający nie nosi znamion uszkodzenia.
- Urządzenie może pracować przy napięciu 220-240Vac/50Hz. Jeśli podróżujesz ze sprzętem, sprawdź, czy możesz je bezpiecznie podłączyć do prądu.
- Zachowaj oryginalny karton, aby móc transportować urządzenie w bezpiecznych warunkach.



Ten znak zwraca uwagę użytkownika na wysokie napięcie, które jest obecne w środku obudowy urządzenia. Napięcie jest wystarczające, aby porazić użytkownika.



Ten znak zwraca uwagę użytkownika do ważnych informacji, które znajdują się w instrukcji. Informacje te powinny być przeczytane oraz uwzględnione w codziennym użytkowaniu

Urządzenie posiada certyfikat CE. **Nie wolno** wprowadzać żadnych zmian w urządzeniu. Każda modyfikacja sprzętu spowoduje utratę certyfikatu CE oraz gwarancji!

**UWAGA:** Urządzenie może funkcjonować w pomieszczeniach o temperaturze pomiędzy 5°C/41°F oraz 35°C/95°F.

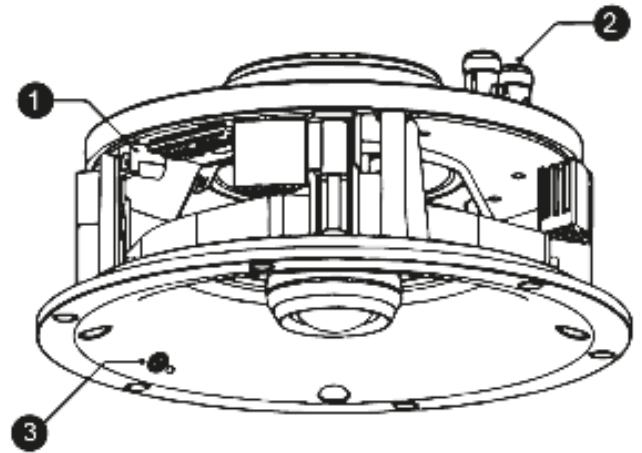


**WAŻNA INFORMACJA:** Urządzenia elektryczne muszą być składowane w miejscach do tego przeznaczonych. Sprawdź, gdzie w Twojej okolicy znajduje się najbliższe centrum recyklingu. Specyfikacja techniczna poszczególnych urządzeniach może się nieznacznie różnić. Specyfikacja może ulec zmian bez powiadomień.

*Nie próbuj dokonywać żadnych napraw samodzielnie, to spowoduje unieważnienie gwarancji. Gwarancja nie dotyczy uszkodzeń spowodowanych niewłaściwym użytkowaniem sprzętu, niezgodnie z instrukcją. Power Dynamics nie jest odpowiedzialny za uszczerbek na zdrowiu oraz kontuzje spowodowane niestosowaniem się do zaleceń bezpieczeństwa. Dotyczy to wszelakich*

## PRZEGLĄD

1. Złącze zasilania prądu stałego dla adaptera
2. Złącze wyjściowe głośnika dla głośnika pasywnego
3. Odbiornik podczerwieni i dioda LED wskazująca stan



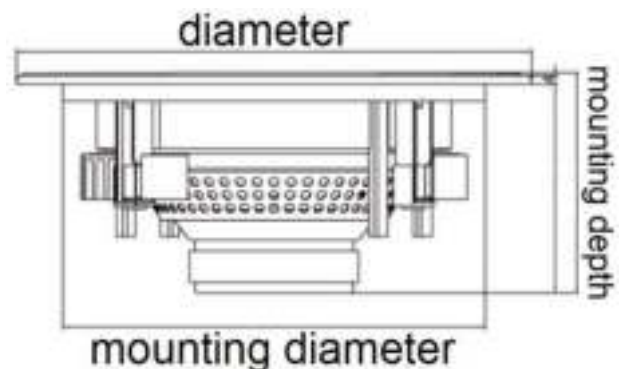
## PILOT ZDALNEGO STEROWANIA



- |              |  |
|--------------|--|
|              | Zasilanie ON / OFF   |
| <b>GROUP</b> | Wciśnij, aby dołączyć do grupy głośników<br>Przytrzymaj, aby opuścić grupę głośników               |
| <b>EQ</b>    | Wybór gotowych ustawień equalizera   |
| <b>VOL+</b>  | Zwiększenie głośności  |
| <b>VOL-</b>  | Zmniejszenie głośności   |
|              | Poprzedni  |
|              | Odtwarzanie / pauza  |
|              | Następny   |
| <b>CH +</b>  | Przejdź do następnego predefiniowanego kanału  |
| <b>CH -</b>  | Przejdź do poprzedniego predefiniowanego kanału  |
| <b>BT</b>    | Wciśnij, aby przejść w tryb odtwarzania BT<br>Przytrzymaj, aby przejść w tryb parowania BT         |
|              | Wciśnij, aby połączyć głośnik z siecią WIFI<br>Przytrzymaj, aby przywrócić do ustawień fabrycznych |
| <b>M</b>     | Przełącznik pomiędzy BT oraz WIFI  |

## INSTALACJA

1. Wywiercić dziurę w suficie wystarczająco dużą, aby zmieścił się głośnik (można sprawdzić rozmiar w specyfikacji technicznej produktu)
2. Podłączyć aktywną kolumnę za pomocą wtyczki 12VDC
3. Połączyć aktywną i pasywną kolumnę kablem głośnikowym (+/-)
4. Wsadzić głośnik w dziurę
5. Przykręcić każdą śrubkę (zatrzaski blokujące obrócić się na tylną powierzchnię)
6. Umieścić metalową kratkę



## **POŁĄCZENIE ZA POMOCĄ BT**

---

Żeby podłączyć urządzenie BT do głośnika, należy postępować następująco:

1. Włączyć BT na swoim urządzeniu
2. Wyszukać urządzenia "BT-SPEAKER"
3. Połączyć się z "BT-SPEAKER"

Urządzenie jest teraz połączone, nie jest wymagane jakiegokolwiek hasło.

## **ODŁĄCZANIE I PODŁĄCZANIE Z POWROTEM**

---

Jeśli chcesz zmienić urządzenie BT, należy stosować się do następujących instrukcji:

1. Odłączyć aktualne urządzenie BT ("OFF")
2. Podłączyć nowe urządzenie za pomocą kroków wypisanych powyżej

Jeśli oddalisz się poza zasięg, lub wyłączysz funkcję BT na swoim urządzeniu, funkcja BT w głośniku automatycznie się rozłączy. Aby podłączyć urządzenie z powrotem należy z powrotem włączyć funkcję BT na urządzeniu.

## **POBIERANIE I INSTALACJA APLIKACJI MUZO PLAYER**

---

Użyj poniższych kodów QR, aby pobrać odpowiednią wersję aplikacji.



MUZO Player Apple Store



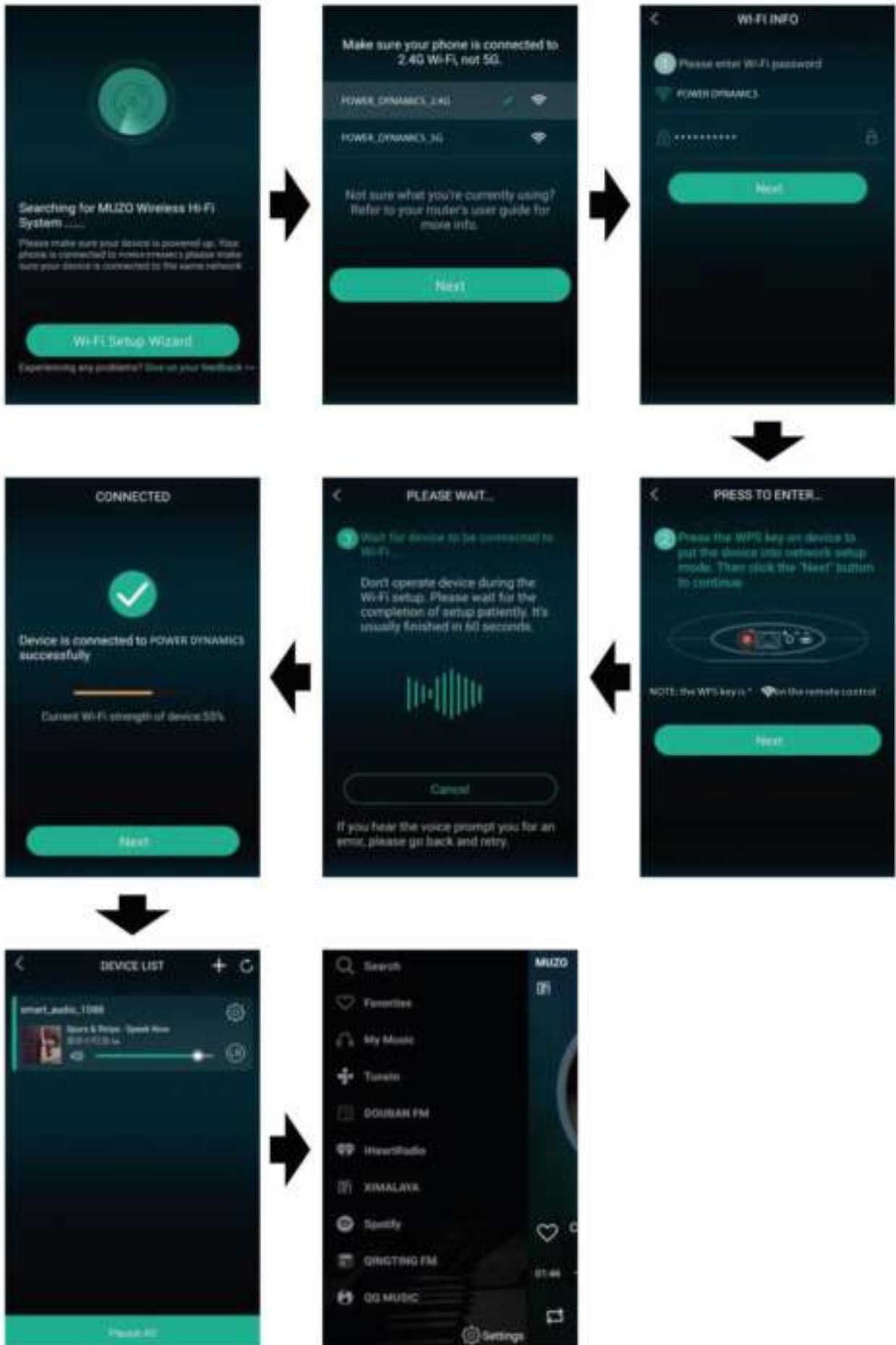
MUZO Player Google Play

## **POŁĄCZENIE ZA POMOCĄ WIFI**

---

Należy uruchomić aplikację Muzo Player na telefonie, a aplikacja automatycznie sama zacznie szukać głośników. Wtedy należy postępować według wskazań aplikacji w celu sfinalizowania ustawiania głośników. Sprawdź ostatnią stronę instrukcji.

# MUZO PLAYER APP INSTALLATION



**TECHNICAL SPECIFICATION / TECHNISCHE SPECIFICATIE / TECHNISCHE DATEN / ESPECIFICACIONES TÉCNICAS / SPÉCIFICATIONS TECHNIQUES / SPECYFIKACJA TECHNICZNA**

	<b>CSH50</b>	<b>CSH65</b>	<b>CSH80</b>
<b>Ref.nr.</b>	<b>952.590</b>	<b>952.593</b>	<b>952.596</b>
Power Max.	2x 50W	2x 60W	2x 70W
Power RMS	2x 25W	2x 30W	2x 35W
Impedance	8 Ohm		
Frequency response	70Hz – 20kHz	50Hz – 20kHz	40Hz-20kHz
SPL @ 1W/1m	88dB	90dB	92dB
Woofers	5.25"	6.5"	8"
Tweeter	1" Silk dome		
Dimensions	217Ø x 105mm	242Ø x 127mm	281Ø x 125mm
Mounting diameter	180Ømm	205Ømm	245Ømm
Mounting depth	105mm	127mm	125mm
Weight	3.0kg	4.0kg	5.0kg

The specifications are typical. The actual values can slightly change from one unit to the other. Specifications can be changed without prior notice.

The products referred to in this manual conform to the European Community Directives to which they are subject:

- Low Voltage (LVD) 2014/35/EU
- Electromagnetic Compatibility (EMC) 2014/30/EU
- Restriction of Hazardous Substances (RoHS) 2011/65/EU





Specifications and design are subject to change without prior notice.

**[www.tronios.com](http://www.tronios.com)**

Copyright © 2018 by Tronios The Netherlands