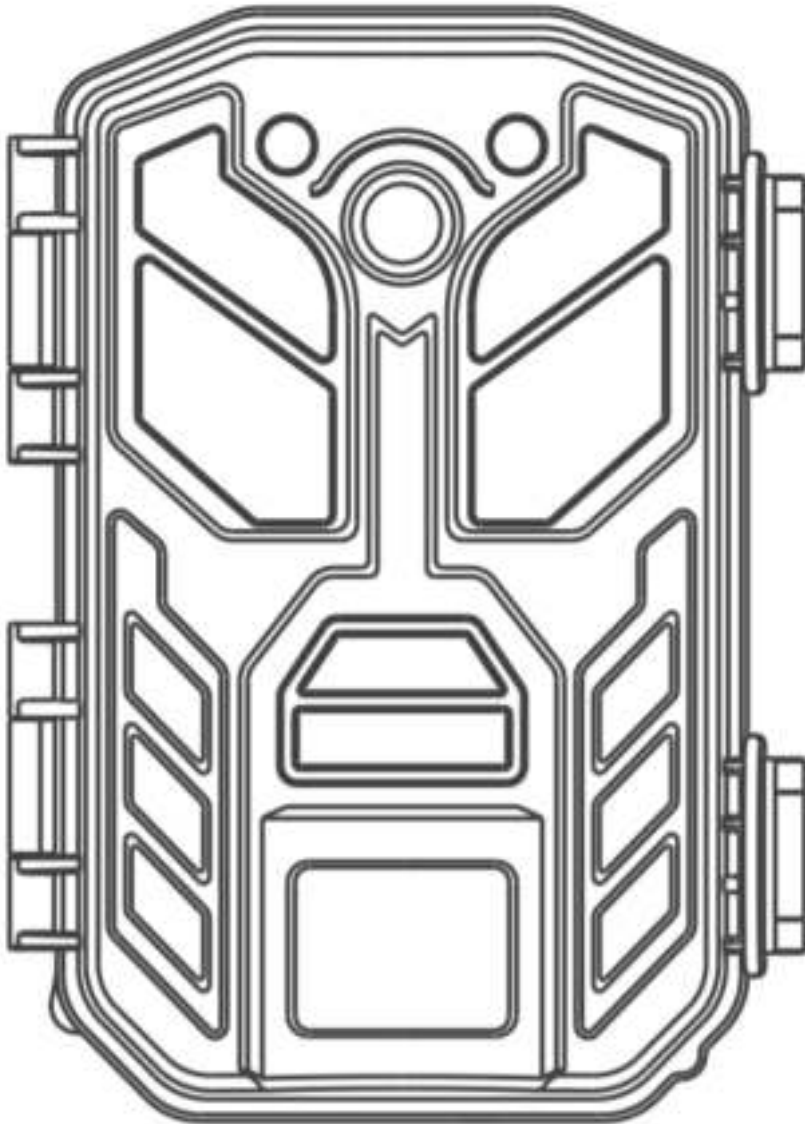


CAMUX

Gebruiksaanwijzing



4K Video



30 Megapixel



Nachtzicht



0.3 Triggertijd



Temperatuur



Wifi/Bluetooth



Waterbestendig



Tijdsverloop



TFT-LCD



Microfoon

Inhoudsopgave

1 Over de camera

- 1.1 Belangrijke kenmerken..... 1
- 1.2 Vereiste computersystemen..... 1
- 1.3 Presentatie van componenten..... 2
- 1.4 Functies van toetsen..... 4

2 Eerste gebruik

- 2.1 Installatie van de SD-kaart..... 5
- 2.2 Installatie van de batterij..... 5
- 2.3 Gebruik van adapter..... 6
- 2.4 Verbinding met PC..... 7
- 2.5 Installeer de camera..... 7

3 Gebruik van de camera

- 3.1 De camera inschakelen, testen en uitschakelen..... 9
- 3.2 Fotomodus..... 11
- 3.3 Videomodus..... 11

4 Menu-instellingen

- 4.1 Modus..... 12
- 4.2 Foto-resolutie..... 13
- 4.3 Vastleggen van series..... 13
- 4.4 Videoresolutie..... 14
- 4.5 Videolengte..... 14
- 4.6 Cyclus opslag..... 15
- 4.7 PIR-interval..... 15
- 4.8 PIR-gevoeligheid..... 16
- 4.9 IR-helderheid..... 17
- 4.10 Opnametijd van het doel..... 18
- 4.11 Tijdsverloop..... 19
- 4.12 Tijdsverloop videoresolutie..... 20
- 4.13 Taal..... 21
- 4.14 Datum en tijd..... 21
- 4.15 Serienummer..... 22

4.16	Temperatuurinstellingen.....	22
4.17	Beep geluid.....	23
4.18	Audio-opname.....	24
4.19	Stempel.....	24
4.20	Wachtwoord.....	25
4.21	Wifi SSID.....	26
4.22	Wifi wachtwoord.....	27
4.23	Auto Wifi uit.....	27
4.24	Formatteren geheugenkaart.....	28
4.25	Reset instellingen.....	29
4.26	Firmware.....	29
5	Afspeelmodus	
5.1	Bestand bekijken.....	30
5.2	Huidig bestand verwijderen.....	31
5.3	Verwijder alle dossiers.....	31
5.4	Actieve diavoorstelling.....	32
5.5	Bestanden beschermen.....	32
5.6	Ontgrendelen van bestanden.....	33
6	Mobiele telefoon koppeling	
6.1	Installeer de applicatie.....	34
6.2	App verbinden met camera.....	34
6.3	Instructies over de app.....	34
7	Veel voorkomende problemen en oorzaken	

Gevaar, veiligheid en waarschuwingsberichten

Onjuist gebruik van de camera en accessoires zijn gevaarlijk voor u en anderen, en kan de camera beschadigen, vernietigen of een ernstig ongeluk veroorzaken. Wij vragen u daarom de volgende gevaren, veiligheids- en waarschuwingsberichten te lezen en strikt in acht te nemen.

Gevaren voor kinderen en personen met beperkte mogelijkheden om deze camera te bedienen:

- Laat nooit kinderen of personen met beperkte mogelijkheden deze camera of accessoires bedienen. De camera en accessoires mogen alleen worden bediend door personen die fysiek en mentaal in staat zijn om het apparaat veilig te bedienen.

Brand en elektrisch gevaar:

- Als de camera beschadigd is of als er vreemde stoffen in de camera zitten, schakel deze dan onmiddellijk uit en verwijder de batterijen, anders bestaat er gevaar voor brand of een explosie.
- Het gebruik van een externe stroombron kan een elektrische schok of brand veroorzaken. Houdt de camera en de stroomtoevoer droog en geventileerd, en verbied het gebruik van eender welk voorwerp.
- De stroomvoorziening kan niet worden gebruikt tijdens donder of bliksem.

Veiligheidswaarschuwing:

- Laat de camera niet vallen en vermijd stoten, knijpen of doorboren.
- Gebruik nooit bijtende chemicaliën om de camera te reinigen.
- Blijf uit de buurt van hoge temperaturen of brandbare stoffen. Steek geen batterijen in het vuur.

LCD scherm:

- Knijp of stoot niet tegen het LCD scherm
- Als het LCD scherm kapot is en er per ongeluk de vloeistof wordt aanraakt, spoel dan onmiddellijk met schoon water. In geval van contact met de ogen, spoel dan de ogen met schoon water en neem contact op met uw arts. In het geval van contact met de mond, spoel met water en neem contact op met uw arts.

Gebruik, bescherming en opslag:

- Bevestig de camera op stevige ondergrond ter voorkoming van schade of letsel.
- Gebruik de camera niet ondersteboven en dompel de camera nooit onder in water.
- Alle sloten en stekkers moeten worden vastgezet voordat u aan het werk gaat.
- Als u de camera niet gebruikt, moet u de batterijen eruit halen en deze op een droge plaats plaatsen.
- Botsing, val en andere door de mens veroorzaakte schade valt buiten de garantie.

Afvalverwijdering:

- Camera's en accessoires mogen niet met het huishoudelijk afval worden weggegooid.
- Gelieve te sorteren volgens de lokale wetgeving. Raadpleeg de relevante lokale afdelingen voor specifieke informatie.

Over de handleiding:

Deze handleiding dient als een algemene handleiding voor het gebruik van de camera. De foto's dienen alleen ter referentie. In geval van een discrepantie tussen deze handleiding en de camera als gevolg van een update of een software-upgrade, verwijzen wij u zonder voorafgaande kennisgeving naar het eigenlijke product.

Auteursrecht en handelsmerk informatie:

Wij behouden ons het recht voor om over zaken besproken in deze handleiding een definitieve uitleg te geven. Geen enkele eenheid of persoon mag deze handleiding reproduceren, verspreiden of verspreiden in welke vorm dan ook zonder onze schriftelijke toestemming.

Microsoft en Windows zijn handelsmerken van Microsoft Corporation die in de VS zijn geregistreerd. Pentium is een geregistreerd handelsmerk van Inter Corporation.

Andere namen en producten kunnen handelsmerken of gedeponeerde handelsmerken van de betreffende eigenaren zijn.

1 Over de camera

Bedankt voor de aankoop van deze HD-camera met nachtzicht. Neem tijdig contact met ons op als u problemen ondervindt tijdens het gebruik van de camera.

1.1 Belangrijke kenmerken

De camera maakt automatisch foto's en video's van bewegende mensen of dieren. Het heeft het volgende kenmerken:

- 4K HD video
- Lange standby-tijd
- Tijdsverloop
- Automatische dag- en nachtmodus
- WIFI-bediening via mobiel
- 30.0 MP foto resolutie
- Nachtzicht functie
- Gevoelige PIR sensor geschikt voor lange afstanden
- IP66
- 0,3s triggertijd
- Lichtgevende toetsen
- Gecamoufleerde behuizing

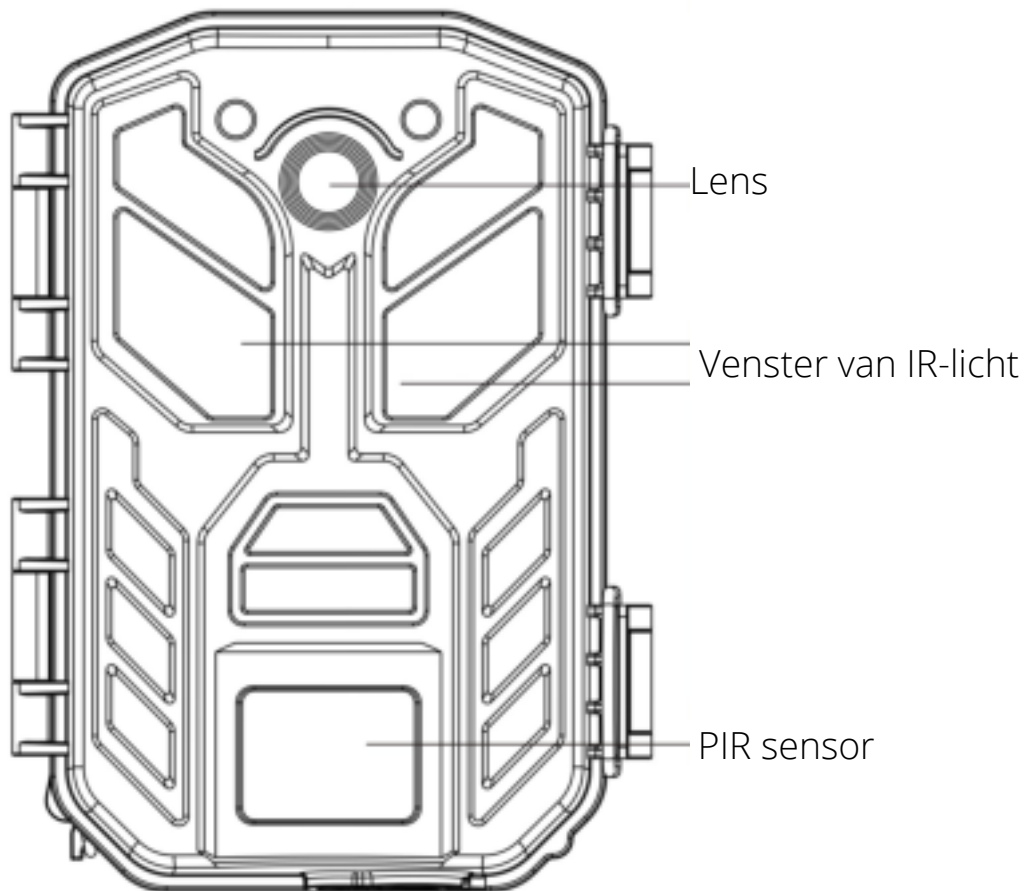
1.2 Vereiste computersysteem

Als u de camera op een computer aansluit, zijn de volgende specificaties vereist:

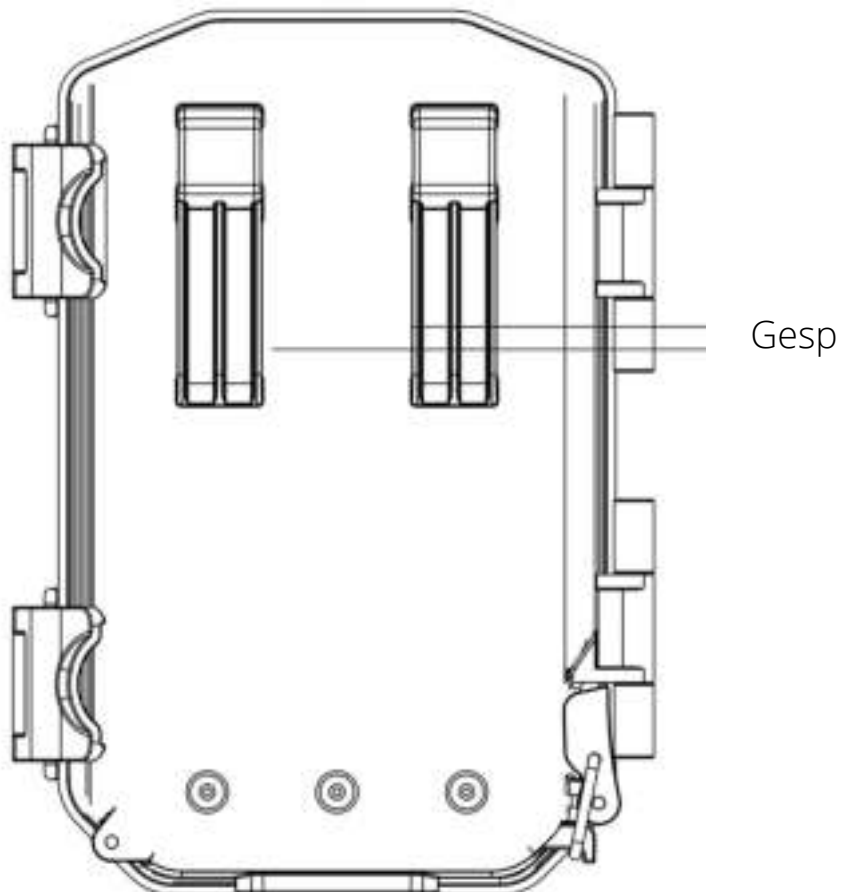
De pentium 2.0 GHZ of hogere processor / Windows XP of hoger systeem / 2 GB RAM / 80 GB of meer ROM / standaard USB2.0-poort of bovenste poort / 1 GB of meer videokaart / 1024x768 of hogere schermdefinitie.

1.3 Presentatie van componenten

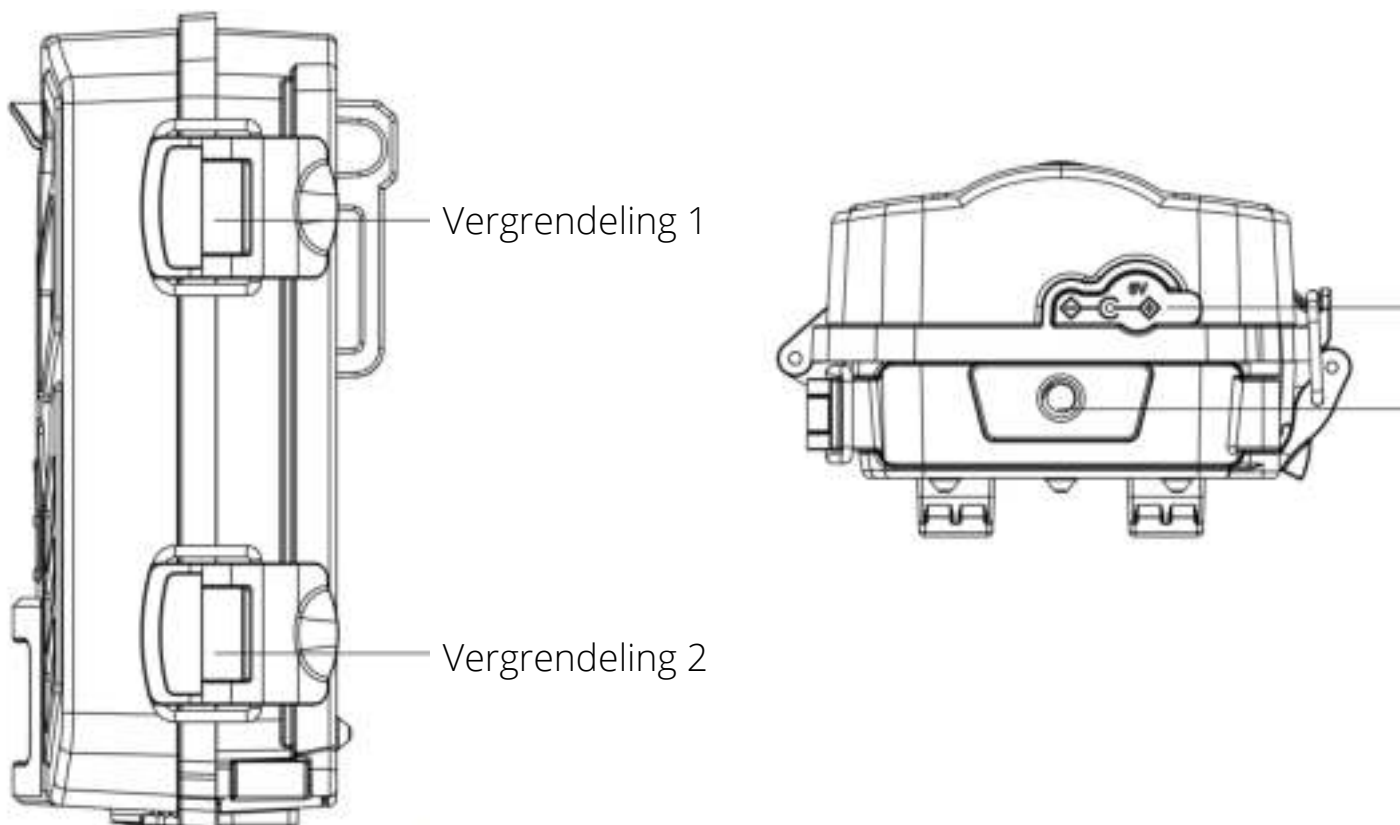
(Vooraanzicht)



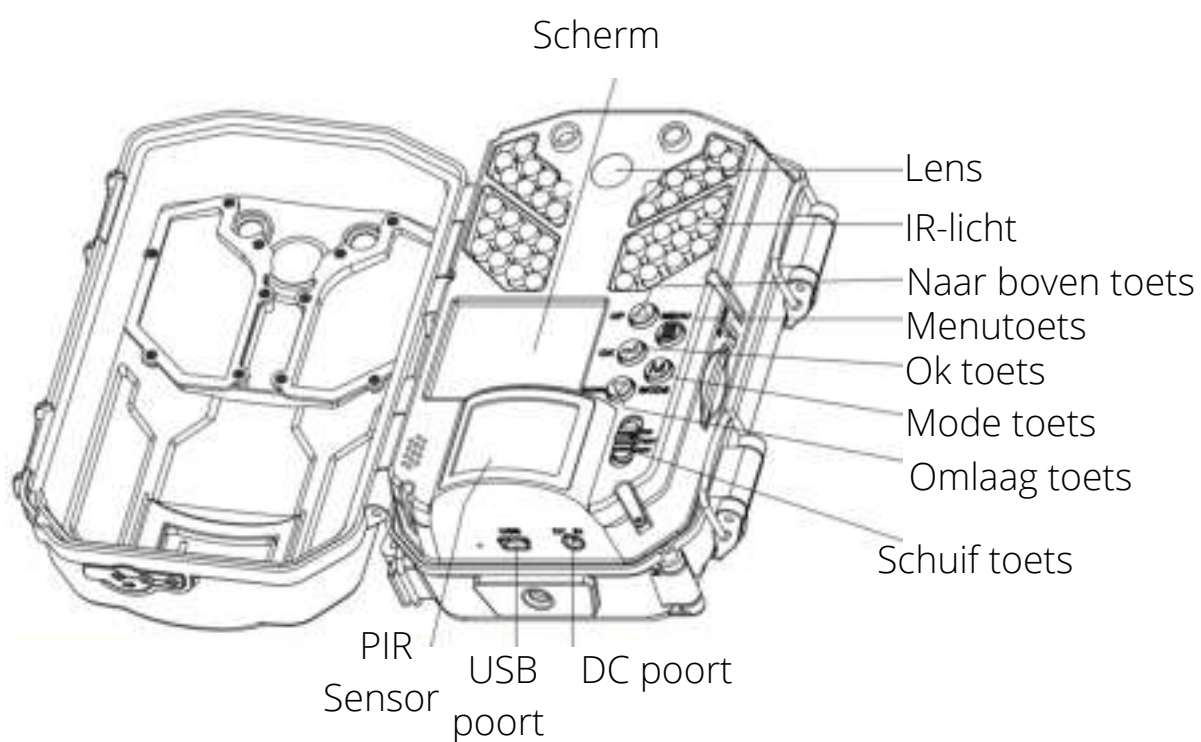
(Achteraanzicht)



(Rechteraanzicht)



(Binnenaanzicht)



1.4 Fucties van toetsen

Pictogram

Naam

Functie



Knop **【Slide】**

OFF apparatuur: uitschakelen
TEST apparatuur: gebruikers kunnen foto's en video's instellen, bekijken, testen en afspelen.
ON apparatuur: houdt toezicht op de opnamemodus. In deze fase komt de camera in de automatische bewakings- en opnamestand en maakt hij automatisch foto's of video's.



Knop **【MENU】**

Druk op deze toets en het menu wordt getoond of ga terug naar de vorige stap.



Knop **【MODE】**

Schakelen tussen fotomodus/ videomodus/afspeelmodus door op deze toets te drukken.



Knop **【UP】**

Naar boven / pagina omhoog foto of video naar voren.



Knop **【DOWN】**

Beweeg naar beneden / pagina terug foto of video naar achteren.



Knop **【OK】**

Bevestigen en uitvoeren.

2 Eerste gebruik

2.1 Installatie van de SD-kaart

2.1.1 Deze camera moet worden gebruikt met een SD-kaart. Zie bedieningsmethode 4.19.

2.1.2 Installeer de SD-kaart volgens onderstaande stappen: Zoals op de foto te zien is, opent u de grendels en de voorste behuizing; plaats de SD-kaart. Druk de SD- kaart in de sleuf totdat er een "klik" klinkt, wat betekent dat de installatie van de SD-kaart is voltooid.

Opmerking: Haal de SD kaart er niet uit wanneer de camera aan het functioneren is anders kan de SD kaart geheugen verliezen. Gebruik een gekwalificeerde SD-kaart, de overdrachtssnelheid dient KLASSE 6 (inbegrepen) of hoger te zijn.

2.2 Installatie van de batterij

Gebruik 4 of 8 stuks AA-batterijen om de camera aan te zetten, de volgende methode is de installatie methode:

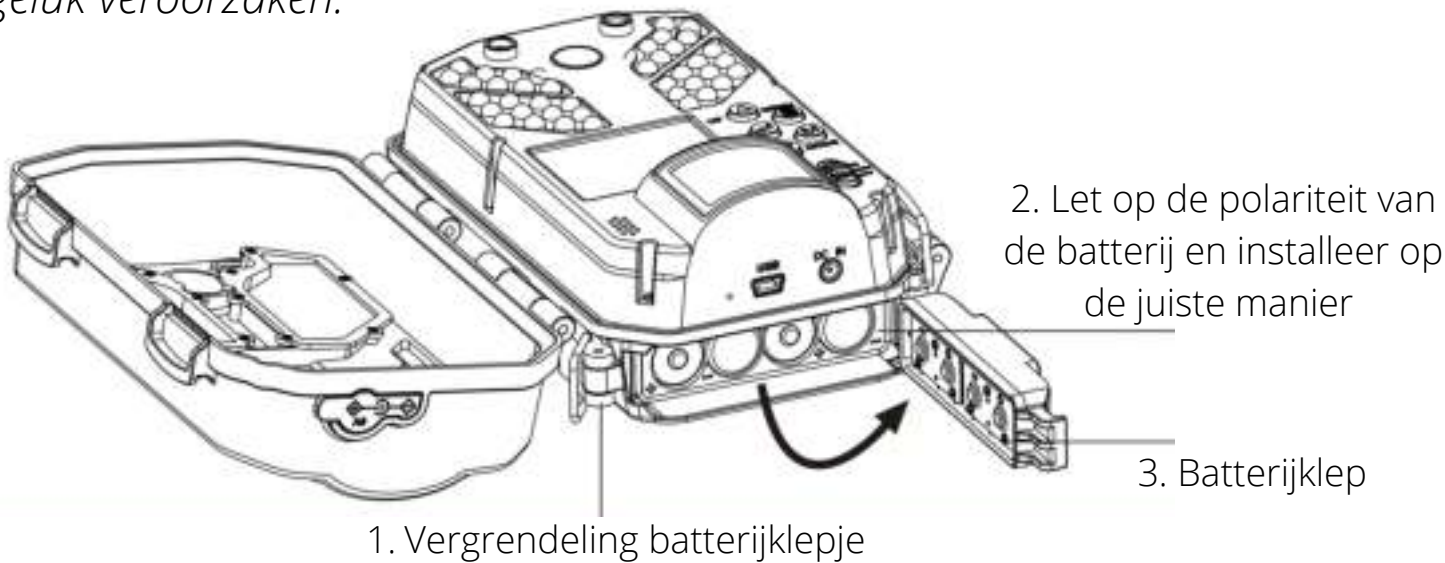
2.2.1 Druk op de "push"-knop, het batterijcompartiment zal automatisch worden uitgeworpen.

2.2.2 Installeer de batterijen volgens het polariteitsteken op het luik. Als u slechts 4 stuks batterijen gebruikt, installeer deze dan in de linker gaten.

2.2.3 Plaats het batterijcompartiment in de camera tot u een "klik" hoort.

2.2.4 Duw op de **【Slide】** knop tot "TEST" om te controleren, als het scherm aan gaat zijn de batterijen correct geïnstalleerd.

Opmerking: Installeer de batterijen volgens de instructies, gebruik geen nieuwe en oude batterijen door elkaar. Met slechts 4 stuks AA-batterijen is de levensduur van de batterijen korter. Onjuiste installatie van de batterijen leidt er toe dat de camera niet aangezet kan schade of een ongeluk veroorzaken.



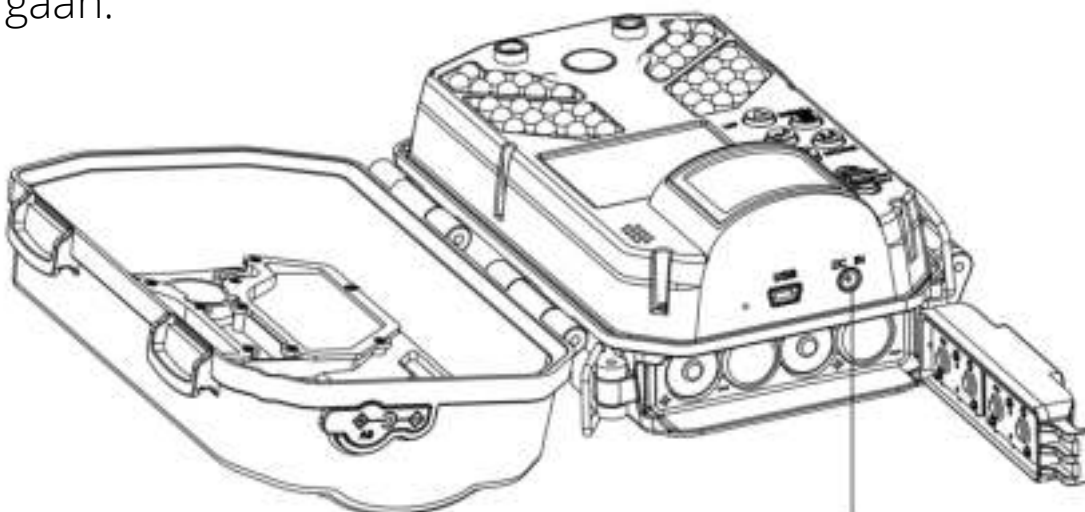
2.3 Gebruik van de adapter

De camera kan ook worden gevoed door een adapter als externe voeding.

2.3.1 Installeer AA-batterijen, stel alle parameters in, duw de **【Slide】** op "ON" sluit de behuizing van de camera aan.

2.3.2 Verwijder de waterdichte rubberen plug van de DC IN-poort, steek de DC IN-plug erin.

2.3.3 Steek de adapterstekker in het stopcontact. Na te zijn gedetecteerd, zal de camera op de externe voeding automatisch overgaan.



Sluit het ene uiteinde van de adapter aan op een externe voeding en het andere op de DC-IN-poort

Opmerking: Gebruik de standaardadapter met de markering DC6V / 2.0A. Sluit na gebruik de DC-IN-poort met een waterdichte rubberen plug.

2.4 Verbinden met PC

De camera kan worden aangesloten op een PC. Gebruikers kunnen bestanden overzetten, foto's en video's bekijken.

2.4.1 Schuif de **【Slide】** knop in 'test'.

2.4.2 Gebruik een USB-kabel om de camera aan de pc aan te sluiten.

2.4.3 Na verbinding zien gebruikers "MSDC" op het camerascherm en "new disk driver" op het PC-scherm. Vervolgens kan het worden gebruikt als een normale schijf op de PC.

*Let op: Bij het aansluiten op de computer, moet **【Slide】** knop worden ingesteld op de "TEST"- positie. Zorg ervoor dat alle kabels betrouwbaar zijn aangesloten.*

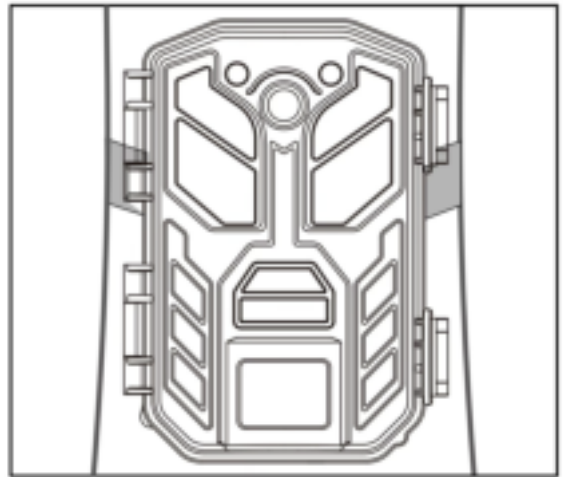
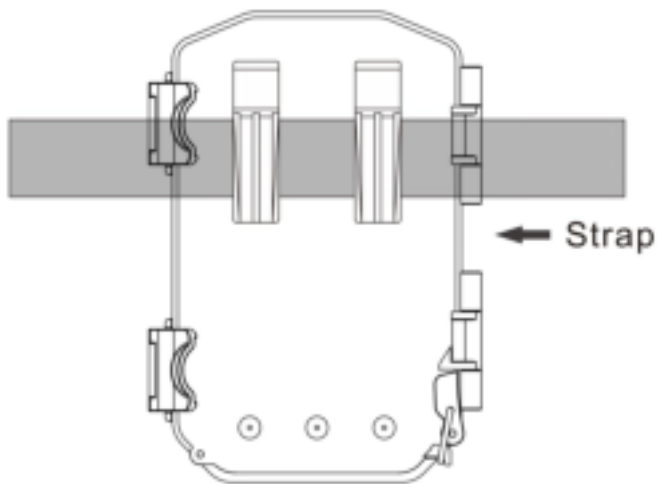
Als de computerconfiguratie niet voldoet aan de eisen, kan het niet goed werken bij het aansluiten van de camera.

2.5 Installeer de camera

Om een goed beeldeffect te bereiken en ervoor te zorgen dat de camera veilig kan werken, dient u de camera op stabiele oppervlakken te installeren. Riem of houders zijn beschikbaar om de camera te installeren.

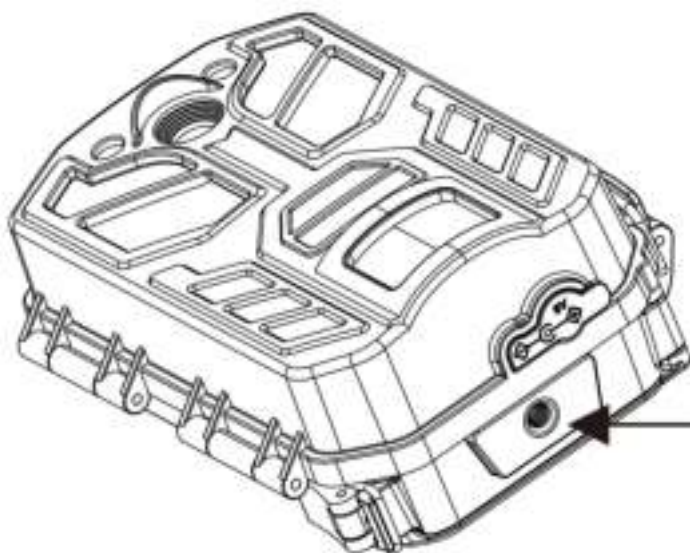
2.5.1 Gebruik van de riem

Ga door de gespen achter de camera met de riem, installeer hem dan op een boom of andere stevige plaats en maak de riem vast. Zie onderstaande foto's.



2.5.2 Gebruik van houder voor installatie

Installeer de montagebeugel betrouwbaar op het vaste object (bijv. wand of boom), schroef de steunschroef in het schroefgat aan de onderkant van de camera en draai deze vast. Stel de camerahoek in en draai alle schroeven vast. Zoals op de volgende afbeelding te zien is:



Draai de houder vast
in het schroefgat

3 Gebruik van de camera

3.1 De camera inschakelen, testen en uitschakelen




3.1.1 Aanzetten

Schuif de **【Slide】** knop tot "TEST". Een verlicht scherm betekent dat de camera is ingeschakeld. Alle functies en parameters kunnen nu worden ingesteld. Voor meer informatie kunt u hoofdstuk 4 bekijken. Als u niet bekend bent met dit product, is het beter de standaardinstelling te gebruiken.

3.1.2 TEST modus

Wanneer **【Slide】** op "TEST" staat kan de camera schakelen tussen de verschillende modes. Instellen gaat als volgt:

1. Wanneer **【Slide】** sleutel is op "TEST" staat, zal de camera standaard op "Photo-modus" staan.
2. Druk op de **【MODE】** -toets, zo kan de camera schakelen tussen "Foto"-modus, "Video"-modus, en "Playback"-modus. Gebruikers zullen zien dat het pictogram verandert in de linkerbovenhoek van het scherm:

- “  ” geeft weer “Photo” mode;“
- “  ” geeft weer “Video” mode; “
- “  ” geeft weer “Playback” mode.

Let op:

Modeschakelaar op "TEST" betekent dat alleen de previewmodus kan worden geschakeld, niet de camera. Als u de werkmodus van de camera wilt wijzigen, moet u dit doen in het instellingenmenu.

3.1.3 Test voor gebruik

Om er zeker van te zijn dat de camera goed werkt, dient u de testopname voor gebruik te maken.

1. Schuif de **【Slide】** toets tot "TEST", druk op **【OK】** toets om verschillende foto's te nemen.
2. Druk op mode om te verschuiven naar "Video"-modus, druk op de knop "OK" om te beginnen met een video op te nemen.
3. Druk op mode om te verschuiven naar "Playback" modus, kunnen de gebruikers het afspelen van foto's of video's op het scherm, om te controleren of de camera goed werkt.

3.1.4 De camera aanzetten (monitor-stand)

Stel de cameraparameters in, installeer de camera in het gewenste opnamebereik, pas de richting van de camera aan en zorg ervoor dat de lens is uitgelijnd met het gewenste opnamebereik. Verschuif de **【Slide】** knop naar " ON " , de camera zal 5 seconden aftellen en het rode licht op de voorste behuizing zal knipperen. Na 15 seconden zal het scherm zwart worden en zal de camera in de monitor-stand komen. Wanneer bewegende dieren of personen in het gezichtsveld worden gedetecteerd, zal de camera automatisch foto's maken of video's opnemen.

3.1.5 De camera uitzetten

Bij het afsluiten moet u in de volgende volgorde werken: Wanneer **【Slide】** knop is op "ON", druk op eerst de **【Slide】** knop naar "TEST", de camera geeft het startscherm weer en gaat dan in de fotovoortoning. Druk vervolgens de **【Slide】** knop naar de "OFF", dan zal de camera worden uitgeschakeld. Wanneer **【Slide】** knop in "TEST" is, verplaats dan de **【Slide】** knop naar de "OFF" dan zal de camera worden uitgeschakeld. Na de uitschakeling wacht u 3 seconden voordat u de camera weer aanzet.

*Let op: Als de camera nog werkt bij het duwen op de **【Slide】** knop, zal de camera automatisch het bestand opslaan.*

3.2 Fotomodus

Druk op de toets "TEST", en de standaard modus "Photo" modus. Op dit moment zal het volgende pictogram worden weergegeven op het scherm (foto 1):

1. indicator foto modus
2. indicator foto resolutie
3. nummers van de resterende foto
4. SD kaart indicator
5. indicator batterij capaciteit
6. indicator millieu temperatuur
7. tijd indicator
8. datum indicator

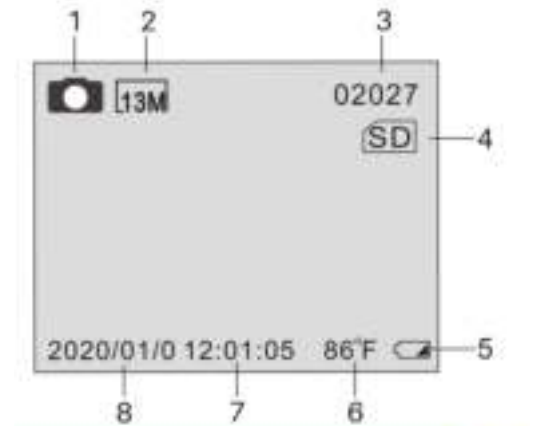


Foto 1

3.3 Videomodus

In de testmodus, de **【Slide】** toets naar "TEST", druk op de knop "mode" om over te schakelen naar "Video"-modus. Het volgende pictogram zal worden weergegeven op het scherm (foto 2):

1. indicator video modus
2. indicator video resolutie
3. indicator van de lengte resterende video tijd
4. SD kaart indicator
5. indicator batterij capaciteit
6. indicator millieu temperatuur
7. tijd indicator
8. datum indicator

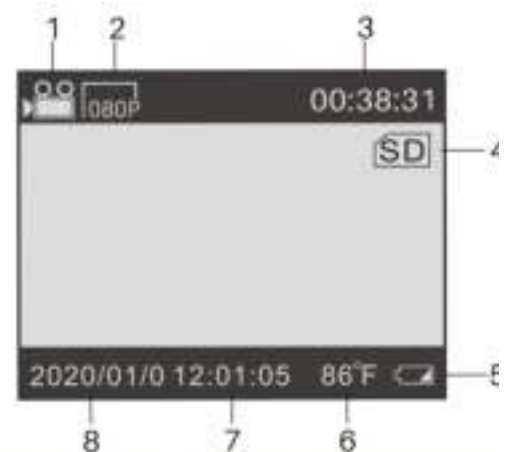


Foto 2

4. Menu-instellingen

Dit hoofdstuk zal u helpen te begrijpen hoe u verschillende functies kunt instellen en gebruiken. Om de parameters van de camera in te stellen, moeten de gebruikers de **【Slide】** toets indrukken en de "TEST" knop. De parameters kunnen alleen worden ingesteld in deze modus, en alle instellingen in hoofdstuk 4 moeten worden gedaan in deze modus.

4.1 Modus

Kies de werkstand van de camera: foto/video/foto+video (foto 3)

1. Druk op de **【MENU】** toets om te verschuiven naar het "Instelling" menu;

2. Druk op de **【UP】** of **【DOWN】** toets om te selecteren " Mode ", druk op **【OK】** tot het aangaan van sub-menu.

3. In de sub-menu koppeling, druk op de **【UP】** of **【DOWN】** om de gewenste modus te selecteren: Foto/ Video / Foto & Video.

4. Druk op de knop **【OK】** om te bevestigen en op te slagen en keer terug naar de instellingen menu, druk op de knop **【MENU】** terug naar de belangrijkste koppeling (de volgende instelling voor de werking is hetzelfde).

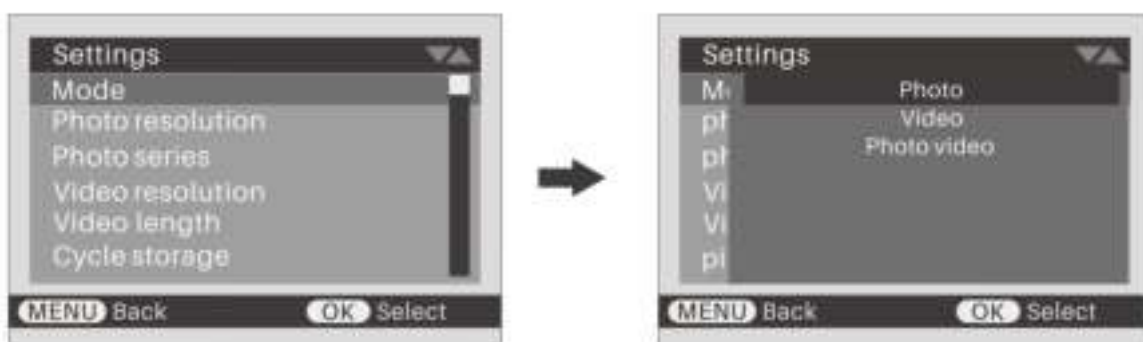


Foto 3

Opmerking: Selecteren van de "Foto"-modus: de camera maakt alleen foto's. Selecteren van de "Video"-modus: de camera neemt alleen video's op. Het selecteren van "Foto & Video" modus: de camera zal eerst foto's maken en vervolgens video's opnemen.

4.2 Foto-resolutie

Deze functie is om de fotoresolutie in te stellen. Het is alleen van toepassing op de fotomodus, niet op de videomodus.

(Foto 4)

1. Druk op **【MENU】** toets om te verschuiven naar de "Instellingen" menu.
2. Druk op **【UP】** of **【DOWN】** toets om te selecteren "Fotoresolutie", druk op **【OK】** .
3. In de sub-menu koppeling, druk op **【UP】** of **【DOWN】** om de gewenste resolutie te selecteren.
4. Druk op **【OK】** om te bevestigen en op te slaan en terug te keren naar het Instellingen menu.



Foto 4



Foto 5

4.3 Vastleggen van series

Met deze functie stelt u het aantal foto's in dat de camera per keer maakt. Het is alleen van toepassing op de fotomodus, niet op de videomodus. (Foto 5)

1. Druk op de knop **【MENU】** om te verschuiven naar het menu "Instellingen".
2. Druk op de toets **【UP】** of **【DOWN】** om te selecteren "Capture Series", druk op de toets **【OK】** om het submenu in te gaan.
3. In de sub-menu koppeling, druk op **【UP】** of **【DOWN】** key om de gewenste waarde te selecteren.
4. Druk op **【OK】** om te bevestigen en op te slaan en keer terug naar de instellingen menu.

4.4 Videoresolutie

Deze functie is om de videoresolutie in te stellen, hoe hoger de resolutie, hoe beter de videokwaliteit en hoe meer ruimte het inneemt. Het is alleen van toepassing op de videomodus, niet op de fotomodus. (Foto 5)

1. Druk op **【MENU】** toets om te verschuiven naar de "Instellingen" menu.
2. Druk op **【UP】** of **【DOWN】** key om te selecteren "Videoresolutie", druk op **【OK】** tot het aangaan van het sub-menu.
3. In het sub-menu interface, druk op **【UP】** of **【DOWN】** om de gewenste resolutie te selecteren.
4. Druk op **【OK】** om te bevestigen op te slaan en terug naar Instellingen menu.



Foto 6



Foto 7

4.5 Videolengte

Deze functie is om de lengte van de video in te stellen, het is alleen van toepassing op de videomodus, niet op de fotomodus. (Foto 7)

1. Druk op de **【MENU】** toets om te verschuiven naar het menu "Instellingen".
2. Druk op **【UP】** of **【DOWN】** om te selecteren "Video Lengte", druk op **【OK】** tot het aangaan¹² van het sub-menu.
3. In de sub-menu koppeling, druk op **【UP】** of **【DOWN】** om de gewenste waarde te selecteren.
4. Druk op **【OK】** om te bevestigen en op te slaan en om terug te keren naar de Instellingen menu.

4.6 Cyclus opslag

Cyclus opslag betekent dat wanneer de SD kaart vol is, de camera doorgaat met opnemen en de oudste/eerste video wordt hersteld door een nieuwe video. (Foto 8)

1. Druk op de **【Menu】** toets om naar het menu "instellingen" te gaan.
2. Druk op de **【UP】** of **【DOWN】** toets om "Cycle storage" te selecteren, druk op **【OK】** om naar het sub-menu te gaan.
3. Druk in het sub-menu op **【UP】** **【DOWN】** toets om te selecteren: uit / aan.
4. Druk op **【OK】** toets om het opslaan te bevestigen en terug te keren naar het "instellingen" menu, druk op **【MENU】** toets om terug te keren naar het hoofdmenu.

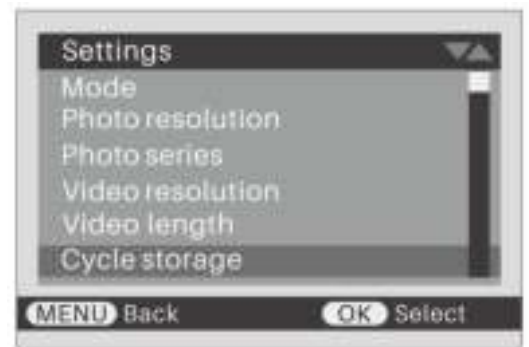


Foto 8

4.7 PIR-Interval

Deze functie is om de PIR-intervaltijd in te stellen (dat wil zeggen na het maken van een foto of video, hoelang men moet wachten voordat de detectie wordt gestart), de camera is uitgerust met verschillende intervaltijdmoden, zodat de gebruiker de beste intervaltijd kan kiezen. (Foto 9)

1. Druk op de **【MENU】** toets om te verschuiven naar het menu "Instellingen";
2. Druk op UP of **【DOWN】** om te selecteren "PIR Interval", druk op **【OK】** om het in te voeren in de sub- menu.
3. In de sub-menu koppeling, druk op **【UP】** of **【DOWN】** om de gewenste waarde te selecteren:.
4. Druk op **【OK】** om te bevestigen en op te slaan en teurg naar de instellingen te gaan.

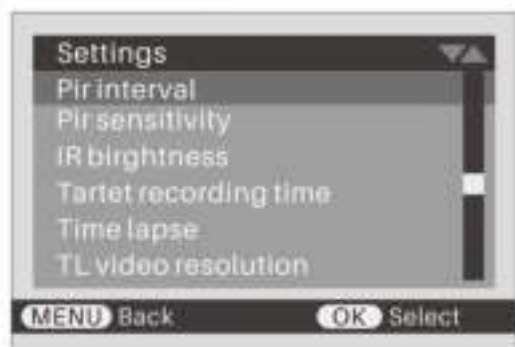


Foto 9



Foto 10

Opmerking:

Het PIR-interval heeft een aanzienlijke invloed op de levensduur van de batterij. Hoe kleiner het intervalnummer, hoe gemakkelijker het voor de camera is om het doel vast te leggen, maar het zal meer energie verbruiken. Hoe groter het intervalnummer, hoe meer vermogen de camera bespaart, maar het zal de neiging hebben om het doel te missen.

4.8 PIR-gevoeligheid

Deze functie is om het gevoeligheidsniveau van de PIR-sensor in te stellen, gebruikers kunnen de juiste gevoeligheid kiezen.

(Foto 10)

1. Druk op de MENU-toets om te verschuiven naar het menu "Instellingen".
2. Druk op de toets **【UP】** of **【DOWN】** om de "PIR-gevoeligheid" te selecteren, druk op de toets **【OK】** om in de submenu te gaan.
3. In de sub-menu koppeling, druk op de **【UP】** of **【DOWN】** toets tot het gewenste niveau is geselecteerd.
4. Druk op **【OK】** om te bevestigen en alles op te slaan en terug naar de instellingen menu te gaan.

Opmerking:

De PIR-gevoeligheid heeft een aanzienlijke invloed op de levensduur van de batterij. Hoe hoger de gevoeligheid, hoe gemakkelijker het voor de camera is om het doel vast te leggen, maar het zal meer vermogen verbruiken. Hoe lager het gevoeligheidsniveau, hoe meer vermogen de camera bespaart, maar het zal de neiging hebben om het doel te missen.

4.9 IR-Helderheid

Deze functie is om de emissie helderheid van de infrarood lampen in te stellen, de gebruiker kan de juiste lichtsterkte optie kiezen in overeenstemming met de omgeving. (Foto 11)

1. Druk op de **【MENU】** toets om te verschuiven naar het menu "Instellingen".
2. Druk op de toets **【UP】** of **【DOWN】** om te "IR Brightness" selecteren, druk op de toets **【OK】** om het submenu in te gaan.
3. Druk op de knop **【UP】** of **【DOWN】** om de gewenste helderheid te selecteren.
4. Druk op **【OK】** om te bevestigen op te slaan en terug te keren naar het Instellingen menu.



Foto 11



Foto 12

Opmerking:

De IR-helderheid heeft een aanzienlijke invloed op de levensduur van de batterij en het nachtzicht van de camera. Bij het kiezen van een hoge helderheid wordt meer stroom verbruikt, maar het effect van het nachtzicht is duidelijker. Bij lage helderheid is het nachtzicht effect slechter, maar er wordt meer stroom bespaard.

4.10 Opnametijd van het doel

Deze functie kan de monitorperiode instellen en de tijd om te beginnen/beëindigen om foto's te maken instellen.

Wanneer "Time lapse" uitstaat en "Target recording time" wordt ingeschakeld, kan de PIR- sensor gedurende deze periode werken; buiten deze periode zal de PIR-sensor niet werken. (Foto 12)

1. Druk op de toets **【MENU】** om naar het menu "Instellingen" te gaan;
2. Druk op de toets UP of **【DOWN】** om te selecteren "Stamp", druk op de toets voor de registratie van het doelwit om de sub-menu interface te openen;
3. In het sub-menu interface, druk op **【UP】** of **【DOWN】** key te selecteren: ON / OFF; kies "OFF" en druk op **【OK】** key om te bevestigen, is er geen doelwit opnametijd; Kies "ON" en druk op **【OK】** key om te bevestigen, kan het de tijd om te beginnen of het doel te beëindigen opnametijd te stellen.
4. Wanneer het instellen gedaan is, druk op **【OK】** om te bevestigen en terug, druk op **【MENU】** weer terug.

Opmerking:

1. De starttijd van de "doelopnametijd" moet later zijn dan de huidige tijd van de camera, of de camera zal automatisch vanaf de tweede dag dezelfde tijd nemen als de door u ingestelde tijd.

2. "Doel opnametijd" is ingeschakeld, druk op de schakeltoets naar "aan", de camera doet dan hetzelfde als de door u ingestelde parameter.

4.11 Tijdsverloop

De time-lapse functie is een soort van tijd compressie fotografie technologie, die het opnameproces van enkele minuten en uren in een relatief korte tijd kan comprimeren en afspelen in de video-modus. "Time laps" is het instellen van de intervaltijd om een foto te maken, en vervolgens automatisch alle foto's in een videobestand te assembleren. (Foto 13)

1. Druk op de knop **【MENU】** om te verschuiven naar het menu "Instellingen".
2. Druk op **【UP】** of **【DOWN】** knop tot het selecteren van "Time Lapse", druk op **【OK】** tot het aangaan van het sub-menu.
3. In het sub-menu interface, druk op **【UP】** of **【DOWN】** knop, selecteert u of het interval tijd voor time-lapse fotografie te openen of niet: OFF /ON. Terwijl het selecteren van "ON", moet de gebruiker het interval tijd instellen op basis van de behoefte. Terwijl het selecteren van "OFF", de time-lapse-functie is niet is ingeschakeld.
4. Druk op **【OK】** om te bevestigen en op te slaan en terug te keren naar het instellingen menu.

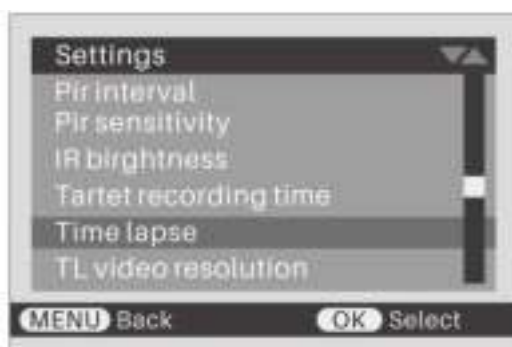


Foto 13



Foto 14

Opmerking:

- 1. Deze functie zou kunnen werken met de "Target recording time" functie; tijdens de "Target recording time" periode zal de camera foto's maken, uit deze periode zal de camera geen foto's maken.*
- 2. Selecteer de modus "Tijdsverloop": wanneer de functieschakelaar op "ON" wordt gezet, zal de camera foto's maken volgens de door de gebruiker ingestelde parameters en automatisch in een videobestand worden samengevoegd.*

4.12 Tijdsverloop videoresolutie

Het instellen van time lapse video resolutie, het moet "doel opnametijd" en "time lapse" functie samen instellen, het zal niet werken als slechts een van deze twee is ingesteld. (Foto 14)

1. Onder foto / video-modus, Press **【MENU】** toets om te verschuiven naar de "Instellingen" menu;
2. Druk op de toets **【UP】** of **【DOWN】** om het tijdsverloop video-resolutie te selecteren, druk op de toets **【OK】** om in te voeren in het sub-menu interface.
3. Onder het tijdsverloop video-resolutie sub-menu, kies de resolutie:
13M (4192×3112P)/5M (2592×1944P)/3M (2048×1536P)
4. Na het instellen, druk op **【OK】** toets om te bevestigen op te slaan en terug naar "Instellingen" menu, druk op **【MENU】** toets om terug te keren naar het hoofdmenu.

4.13 Taal

Deze functie is om de bedieningstaal van de camera in te stellen, selecteer deze aan de hand van je gewoonte. (Foto 15)

1. Druk op **【MENU】** toets om te verschuiven naar de "Instellingen" menu.
2. Druk op **【UP】** of **【DOWN】** toets om te selecteren "Taal", druk op **【OK】** tot het aangaan van het submenu.
3. Druk op **【UP】** of **【DOWN】** toets om de gewenste talen te selecteren
4. Druk op **【OK】** om te bevestigen op te slaan en terug naar Instellingen menu.



Foto 15



Foto 16

4.14 Datum en tijd

Deze functie is om de systeemtijd en -datum van de camera in te stellen.

1. Druk op **【MENU】** toets om te verschuiven naar het "Instellingen" menu.
2. Druk op **【UP】** of **【DOWN】** toets tot "System Time" te selecteren, druk op **【OK】** tot het aangaan van het sub-menu.
3. In de sub-menu koppelinginterface, de gebruiker stelt de huidige datum en tijd op basis van de werkelijke situatie. De operatie methode is: druk op de **【UP】** of **【DOWN】** toets voor specifieke instellingen, en druk op de **【OK】** om de datum en tijd te schakelen.
4. Een verdere instelling, druk op **【OK】** om te bevestigen en op te slaan en terug te keren naar het Instellingen menu.

4.15 Serienummer

Elke camera kan een uniek 4-bits serienummer krijgen om andere camera's te onderscheiden. (Foto 17)

1. Druk op de **【MENU】** toets om te verschuiven naar de optie "Instellingen";
2. Druk op **【UP】** of **【DOWN】** toets, selecteer "Camera Name", druk op **【OK】** sleutel tot het aangaan van de sub-menu interface;
3. In het sub-menu interface, druk op de **【UP】** of **【DOWN】** toets, selecteert u of het serienummer weer te geven op de foto / video: OFF /ON; Terwijl het selecteren van "OFF", het stopt met het instellen van het serienummer. Terwijl het selecteren van "ON", komt er een instelling interface, druk op de knop voor het instellen van de "Camera Name", druk op de knop voor het instellen van het serienummer, druk op de knop **【OK】** om te schakelen tussen de 4-bits nummers.
4. Druk op de **【OK】** knop om te bevestigen en op te slaan en terug te keren naar "Instellingen" menu, druk op de **【MENU】** voor de bescherming van de mensenrechten om terug te keren naar de belangrijkste interface.



Foto 17

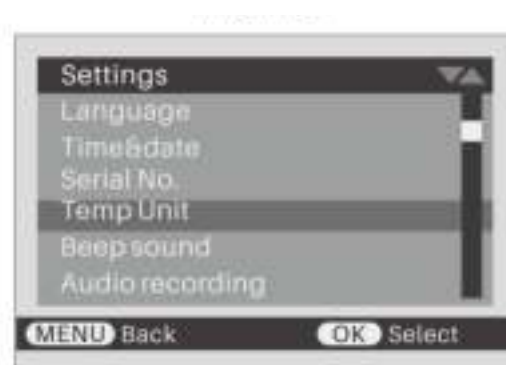


Foto 18

4.16 Temperatuurinstelling

Deze functie is het instellen van de temperatuur , "°F" namens Fahrenheit, " °C "namens de Celsius temperatuur. (Foto 18)

- 1.Druk op **【MENU】** toets om te verschuiven naar het "Instellingen" menu.
2. Druk op **【UP】** of **【DOWN】** toets om te selecteren "Temperatuur Unit", druk op **【OK】** tot het aangaan van het sub-menu.
3. Druk op **【UP】** of **【DOWN】** toets om de gewenste eenheid te selecteren.
- 4.Druk op **【OK】** om te bevestigen op te slaan en terug te keren naar het Instellingen menu.

4.17 Beep Geluid

Deze functie is het in- of uitschakelen van het knopgeluid.
(Foto 19)

- 1.Druk op de toets **【MENU】** om te verschuiven naar het menu "Instellingen".
2. Druk op de toetsUP of **【DOWN】** om te selecteren "Beep Sound", druk op de toets **【OK】** om het submenu in te gaan.
3. In het sub-menu interface, druk op **【UP】** of **【DOWN】** toets om te selecteren of de pieptoon geluid te openen of niet: OFF / ON.
4. Druk op **【OK】** om te bevestigen en op te slaan.



Foto 19



Foto 20

4.18 Audio-opname

Deze functie is om in te stellen of het geluid al dan niet aanstaat tijdens de opname. (Foto 20)

1. Druk op **【MENU】** toets om te verschuiven naar het "Instellingen" menu.
2. Druk op **【UP】** of **【DOWN】** toets om te selecteren "Audio Recording", druk op **【OK】** tot het aangaan van het sub-menu.
3. In het sub-menu interface, druk op **【UP】** of **【DOWN】** om te selecteren om het geluid te openen of niet: OFF / ON.
4. Druk op **【OK】** om te bevestigen en op te slaan.

4.19 Stempel

Deze functie is om in te stellen of meta informatie weergegeven moet worden op foto / video-bestanden, kies "Tijd & Datum" voor het tonen van een tijd en datum stempel op de foto en video. Kies datum voor het tonen van alleen een datum stempel. Kies "uit" om geen stempel te tonen. (Foto 21)

1. Druk op de **【MENU】** toets om te verschuiven naar het menu "Instellingen";
2. Druk op **【UP】** of **【DOWN】** toets om te selecteren "Stamp", druk op **【OK】** code in te voeren in het sub-menu interface;
3. In het sub-menu interface, druk op **【UP】** of **【DOWN】** toets te selecteren: tijd en datum / datum / uit.
4. Druk op **【OK】** knop om te bevestigen opgeslagen en terug te keren naar "Instellingen" menu, druk op de **【MENU】** knop om terug te keren naar het hoofdmenu.



Foto 21



Foto 22

4.20 Wachtwoord

Deze functie is om het opstartwachtwoord van de camera in te stellen om zo uw bestanden en privacy te beschermen. Na het instellen van het wachtwoord, moet u uw wachtwoord invoeren elke keer dat u de machine opstart. (Foto 22)

1. Druk op de **【MENU】** toets naar "Instellingen" optie.
2. Druk op de **【UP】** of **【DOWN】** toets, selecteer "Wachtwoord" en druk op **【OK】** .
3. In de submenu koppeling, druk op de **【UP】** of **【DOWN】** toets , selecteert u al dan niet het wachtwoord: OFF /ON. Terwijl het selecteren van "OFF", het stopt met het instellen van het wachtwoord. Terwijl het selecteren van "ON", komt er een instelling interface, druk op **【OK】** tot het aangaan van de "Wachtwoord" instelling van de werking, druk op "UP" of **【DOWN】** toets om het wachtwoord in te stellen, druk op **【OK】** om te schakelen tussen 4-bits nummers.
4. Druk op **【OK】** om te bevestigen en het wachtwoord op te slaan.

Opmerking:

Gebruikers moeten hun wachtwoorden in gedachten houden. Als de gebruikers het wachtwoord vergeten, kunnen ze het universele wachtwoord "1111" gebruiken om de camera te ontgrendelen.

4.21 Wifi SSID

Deze functie is om de cameranaam te herzien. (Foto 23)

1. Druk op de **【MENU】** toets om naar het menu "instellingen" te gaan;
2. Druk op **【UP】** of **【DOWN】** toets om "Wifi SSID" te selecteren, druk op **【OK】** om in te gaan naar het sub-menu.
3. Druk in het sub-menu op **【UP】** of **【DOWN】** toets om de eerste letter te kiezen, druk op **【OK】** voor bevestiging en ga automatisch naar de volgende letter, druk op **【UP】** of **【DOWN】** om de tweede letter te kiezen, herhaal bovenstaande stappen tot zes letters.
4. Druk op **【OK】** om het op te slaan en te bevestigen en terug te gaan naar het "instellingen" menu, druk op de **【MENU】** toets om naar het hoofdmenu terug te gaan.



Foto 23



Foto 24

4.22 Wifi wachtwoord

Deze functie is bedoeld om het Wifi wachtwoord van de camera te herzien. (Foto 24)

1. Druk op de **【MENU】** toets om naar het "instellingen" menu te gaan.
2. Druk op **【UP】** of **【DOWN】** toets om "Wifi password" te selecteren, druk op **【OK】** om te openen in het sub-menu.
3. Druk in het sub-menu op **【UP】** of **【DOWN】** toets om de eerste letter te kiezen, druk op **【OK】** voor bevestiging en ga automatisch naar de volgende letter, druk op **【UP】** of **【DOWN】** om de tweede letter te kiezen, herhaal bovenstaande stappen tot acht letters.
4. Druk op **【OK】** om het op te slaan en te bevestigen en terug te gaan naar het "instellingen" menu, druk op de **【MENU】** toets om naar het hoofdmenu terug te gaan.

4.23 Auto Wifi uit

Deze functie is om een tijd in te stellen om de automatische Wifi uit te schakelen.(Foto 25)

1. Druk op de **【MENU】** toets om naar het "instellingen" menu te gaan.
2. Druk op de **【UP】** of **【DOWN】** toets om "Auto Wifi off" te selecteren, druk op **【OK】** om te openen in het sub-menu.
3. Druk in het sub-menu op **【UP】** of **【DOWN】** toets om een tijd voor het uitschakelen te selecteren: 1 min / 2min / 3min
4. Druk op **【OK】** om het op te slaan en te bevestigen en terug te gaan naar het "instellingen" menu, druk op de **【MENU】** toets om naar het hoofdmenu terug te gaan.

Foto 25



Foto 26



4.24 Formatteren geheugenkaart

Deze functie is om de geheugenkaart te formatteren en alle bestanden van de geheugenkaart te verwijderen, de bestanden kunnen niet worden herstelt dus wees voorzichtig. (Foto 26)

1. Druk op **【MENU】** toets om te verschuiven naar de "Instellingen" menu.
2. Druk op de **【UP】** of **【DOWN】** toets om te selecteren "Format memory card", druk op de **【OK】** toets om het in te voeren in het sub-menu.
3. Druk In de sub-menu op **【UP】** of **【DOWN】** om te selecteren van het formaat van de geheugenkaart of niet: Ja / Nee.
4. Na het instellen, druk op **【MENU】** toets om terug te keren naar "Instellingen" menu.

Let op: Na het formatteren van de geheugenkaart, zullen de bestanden op de SD-kaart niet meer bestaan en kunnen niet meer worden hersteld, gebruik dit met de nodige voorzichtigheid.



Foto 27



Foto 28

4.25 Reset instellingen

Deze functie kan de fabrieksinstellingen van de camera herstellen. Het kan worden gebruikt als de camera niet correct is ingesteld. Het zal de gegevens van de camera en de geheugenkaart niet wissen. (Foto 27)

1. Druk op de **【MENU】** toets om te verschuiven naar het menu "Instellingen";
2. Druk op **【UP】** of **【DOWN】** om te selecteren "Default", druk op de knop **【OK】** om in te voeren in het sub-menu interface;
3. In het sub-menu interface, druk op de **【UP】** of **【DOWN】** toets om te selecteren of niet reset van de camera standaard: Ja / Nee.
4. Na het instellen, zal het automatisch terug naar "Instellingen" menu.

4.26 Firmware



Met deze functie kunnen gebruikers het huidige versienummer van de camera bekijken en kunnen ze de nieuwste firmware upgraden. (Foto 28)

1. Druk op de **【MENU】** toets om te verschuiven naar het menu "Instellingen";
2. Druk op de toets **【UP】** of **【DOWN】** om te selecteren "Firmware", druk op de toets **【OK】** om in te voeren in het sub-menu interface;
3. In het sub-menu interface, druk op **【UP】** of **【DOWN】** toets om de gewenste optie te selecteren: Versie.
4. Na het instellen, druk op de **【OK】** toets om terug te keren naar "Instellingen" menu.

5 Afspeelmodus

Foto- en videobestanden die door de camera zijn opgenomen, kunnen op de camera worden afgespeeld. Gebruikers kunnen ook bestanden op de camera vergrendelen, ontgrendelen en verwijderen. Bij het werken in de afspeelmodus, moet de **【SLIDE】** toets in "TEST" staan, druk op de **【MODE】** toets om in de afspeelmodus te komen.

5.1 Bestand bekijken

1. Druk op de **【MODE】** toets om in de afspeelmodus te gaan, de bestanden worden weergegeven op het scherm. En het pictogram op de linker bovenhoek van het scherm staat voor het bestandstype, met "  " voor foto's, en "  " voor video.
2. Druk op de **【UP】** of **【DOWN】** toets om het bestand weer te geven, vooruit of achteruit.
3. Terwijl het selecteren van video-bestand, druk op **【OK】** kruising om te spelen, druk dan op **【OK】** kruising opnieuw om te pauzeren; druk op **【MENU】** kruising om te stoppen met het afspelen van video.
4. Na het instellen, druk op de **【MODE】** toets om terug te keren naar "Instellingen" menu.

5.2 Huidig bestand verwijderen

In de afspeelmodus verwijdert u het huidige bestand. (Foto 29)

1. Druk op **【UP】** of **【DOWN】** toets om de foto of video-bestand te selecteren om te worden vergrendeld. Druk op **【MENU】** toets om te verschuiven naar het afspelen van de modus menu.
2. Druk op de toets **【UP】** of **【DOWN】** om te selecteren "verwijder de huidige bestand", druk op **【OK】** de toets om te selecteren annuleren / te verwijderen.



Foto 29

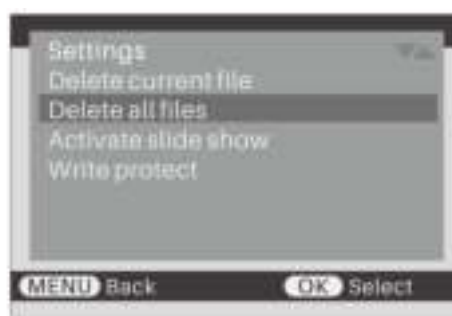


Foto 30

5.3 Verwijder alle dossiers

Deze functie is om alle foto- en videobestanden te verwijderen, de specifieke bewerking is als volgt. (Foto 30)

1. Druk op **【MODE】** toets om te verschuiven naar de afspeelmodus.
2. Druk op de toets **【MENU】** om te verschuiven naar de afspeelmodus menu.
3. Druk op de toets **【UP】** of **【DOWN】** om te selecteren "Delete All", druk op de toets **【OK】** om de optie te selecteren: Ja / Nee.
4. Druk op de **【OK】** knop voor de uitvoering van de werkzaamheden en terug te keren naar het afspelen van de modus menu.

Merk op: Het bestand kan niet herstellen na het verwijderen, gebruik dan deze functie met ernstige voorzichtigheid.

5.4 Actieve diavoorstelling.

In de afspeelmodus wordt het beeld in diatype weergegeven.
(Foto 31)

1. Op afspeelmodus, druk op **【MENU】** toets om naar het menu van de afspeelmodus te gaan.
2. Druk op de toets **【UP】** of **【DOWN】** om te selecteren "Delete All", druk op de toets **【OK】** om de dia te spelen.
5. Druk op de **【OK】** knop om te stoppen met het afspelen.



Foto 31



Foto 32

5.5 Bestanden beschermen

Bescherm één of alle bestanden. De dossiers zullen na het kiezen van deze instelling worden beschermd. De bestanden worden niet verwijderd. (Foto 32)

1. Druk op **【UP】** of **【DOWN】** toets om het dossier te selecteren dat moeten worden beschermd
2. Druk op **【MENU】** key tot sub-menu, druk op de knop **【OK】** om te selecteren "write protect", druk op de knop **【OK】** of **【UP】** of **【DOWN】** toets om te selecteren, schrijf-beschermen huidige bestand / schrijf-beschermen alle bestanden.
3. Druk op de **【OK】** toets om de handeling uit te voeren, druk op **【MENU】** toets om terug te gaan naar het menu.

5.6 Ontgrendelen van bestanden

Ontgrendel het huidige bestand of alle bestanden. Als het nodig is om een beschermd bestand te verwijderen, ontgrendel dan eerst, na het succesvol ontgrendelen kunnen deze bestanden worden verwijderd.

1. Onder afspeel modus, druk **【UP】** of **【DOWN】** toets om de beschermde foto's / video's te selecteren.
2. Druk op **【MODE】** om te verschuiven naar het afspelen van de modus.
3. Druk op de **【MENU】** om te verschuiven naar het sub-menu, Press **【UP】** of **【DOWN】** toets om te kiezen voor schrijven te beschermen, druk op **【OK】** toets om het sub-menu, Press **【UP】** of **【DOWN】** toets om te selecteren: Openen van het huidige dossier / openen van alle bestanden.

Merk op:

1. Na het beschermen, zal het scherm het "sleutel" pictogram tonen .
2. Na het ontgrendelen van de bestanden, zal het "sleutel" pictogram verdwijnen.
3. Verwijderingsoperaties zullen de beveiligde bestanden niet verwijderen. Wanneer de SD-kaart wordt geformatteerd, zullen de beveiligde bestanden wel worden verwijderd.

6 Mobiele telefoon koppeling

In Wifi modus kan de camera op afstand worden bediend met een mobiele telefoon, de details staan hieronder. Doe dit allemaal wanneer er verbinding is met de Wifi

6.1 Installeer de applicatie

6.1.1 Installeer de Android-applicatie, zoek "Wildlife Cam Pro" van "Google play" of scan de QR-code.



6.1.2 Installeer de IOS-applicatie, zoek "Wildlife Cam Pro" van "App Store" of scan de QR-code.






6.2 App verbinden met camera

Open de "Wildlife Cam Pro":

Klik op "Connect camera" - kies "step on Bluetooth on Wifi" - kies Bluetooth in de lijst - connect Wifi "CAMERA-XXXXXX"

6.3 Simpele instructies over de APP

6.3.1 Schakelmodus

-  Klik op dit pictogram om IR-licht in of uit te schakelen
-  Klik op dit pictogram om over te schakelen naar de videomodus
-  Klik op dit pictogram om over te schakelen naar de fotomodus

Notitie: Het voorbeeld op de app is niet de foto- / videoresolutie.



6.3.2 Bekijk foto en video

 Klik op dit pictogram om de foto en video te bekijken.

Opmerking:

Foto / video kan alleen worden bekeken nadat deze is gedownload.

6.3.3 Modus instellen

 Klik op dit pictogram om de camerafunctie in te stellen.

6.3.4 Schieten beëindigen

 Klik op dit pictogram om een foto / video te maken.

7 Veel voorkomende problemen en oplossingen

Problemen	Mogelijke oorzaken	Oplossingen
Men kan de camera niet aanzetten	Batterij bijna leeg of verkeerde batterij.	Vervang de camera met de juiste batterijen.
	Verkeerde installatie batterijen.	Zie de instructies om de batterij op de juiste manier te installeren.
	Er zit iets verkeerd in het batterijcompartiment.	Controleer het batterijcompartiment op vreemde zaken.
	Onjuist voorziening of aansluiting van externe stroomvoorziening.	Gebruik een geschikte externe stroomvoorziening en een juiste aansluiting.
	Werktemperatuur is te hoog of te laag.	Gebruik de camera op de juiste temperatuur.
Camera valt ineens uit	Batterij bijna leeg.	Nieuwe batterijen in het toestel steken.
Foto's zijn overdag goed, maar 's nachts niet.	Lage batterij of onvoldoende externe voedingsstroom; infraroodlamp werkt niet	Vervang de batterijen of gebruik een geschikte externe voedingsbron.
Leest geen kaart en slaat geen bestanden op.	Stroomuitval door de opslag van bestanden.	Steek nieuwe batterijen in het toestel.
	De snelheid van de geheugenkaart is te laag	Vervang de geheugenkaart met een van schrijfsnelheid oplaag van CALSS4 of meer.

Problemen	Mogelijke oorzaken	Oplossingen
	De geheugenkaart is beschadigd of niet in overeenstemming met de specificaties	Gebruik een gekwalificeerde geheugenkaart in het juiste formaat.
De camera viel uit wanneer hij aan het werken was.	Het batterij vermogen is onvoldoende of de externe voeding voldoet niet aan de eisen.	Steek nieuwe batterijen in het toestel.
	De geheugenkaart is beschadigd.	Gebruik een gekwalificeerde geheugenkaart, gebruik het cameraformaat geheugenkaart, zet de camera terug in de standaardinstelling en start de camera opnieuw op.
Alle toetsen werken niet.	Een kortsluiting ontstaat wanneer de camera is aangesloten op andere apparatuur.	Ontkoppel de camera, start hem opnieuw op en sluit hem op de juiste manier aan op andere apparaten.
	Een toets is beschadigd	Controleer elke toets en start de camera opnieuw op.
	Door de geheugenkaart kan de camera niet normaal werken.	Haal de geheugenkaart eruit en haal de batterijen er nog eens uit en herstart de camera

Problemen	Mogelijke oorzaken	Oplossingen
De camera verbruikt veel energie	Camera-instellingen, het PIR-interval is te kort.	Het PIR-interval kan op passende wijze worden verlengd om de levensduur van de batterij te verlengen.
	Camera-instellingen, de PIR-gevoeligheid is te hoog.	De PIR-gevoeligheid kan op passende wijze worden verminderd om de levensduur van de batterij te verlengen.
	Camera-instellingen, de IR-helderheid is te hoog.	De IR-helderheid kan worden verlaagd om de levensduur van de batterij te verlengen.
	Camera-instellingen, de videolengte is te lang.	Stel een kortere videoduur in (bijvoorbeeld 5 seconden) om de levensduur van de batterij te verlengen.
	Camera-instellingen, de opnameserie is meer.	Stel een laag aantal opnameseries in (zoals 1) om de levensduur van de batterij te verlengen.
	Meer foto's en video's worden 's nachts gemaakt.	Het nachtelijke infrarood licht verbruikt veel elektriciteit. Als er 's nachts meer foto's of video's worden gemaakt is het aan te raden om een externe stroomvoorziening te gebruiken.

Problemen

Mogelijke oorzaken

Oplossingen

De bovenstaande parameters zijn de balans tussen de prestaties van de camera en de levensduur van de batterij. Gebruikers kunnen redelijke aanpassingen maken volgens de handleiding en persoonlijke vereisten om een redelijk effect en een redelijke levensduur van de batterij te verkrijgen.

De camera lekt.

De waterdichte ring valt eraf of er zit vreemd materiaal op de waterdichte ring.

Controleer de waterdichte ring, houd de waterdichte ring schoon.

Het slot is niet goed vastgemaakt of de waterdichte lijmplug van de externe voeding is niet goed vastgemaakt.

Voordat de camera normaal werkt, moeten alle sluitingen worden bevestigd, moet de waterdichte lijmplug worden aangesloten en moet deze zorgvuldig worden gecontroleerd.

Onjuist gebruik, zoals het plaatsen van de camera in het water.

De camera kan tegen de regen, maar zet de camera nooit direct in het water.

De camera is niet goed ingesteld of is slecht geplaatst

Installeer en plaats de camera op de juiste manier. de knop van de camera moet omhoog en zo verticaal mogelijk staan. Wanneer u de camera dichtbij de grond installeert, moet u ervoor zorgen dat de onderkant van de camera zich meer dan 20cm boven de grond bevindt.

Problemen

Mogelijke oorzaken

Oplossingen

De camera kan goed werken als het regent. Als de camera mistig is of overstroomd, maar normaal werkt, luit de camera dan onmiddellijk af en verwijder de batterij. Droog al het water af met een droge handdoek, open dan het deksel van de camera en zet de camera rechtop.

Wachtwoord fout.

Het wachtwoord vergeten.

U kunt het wachtwoord "1111" invoeren en dan kunt u een nieuw wachtwoord instellen, indien dit wachtwoord ook niet werkt zet de camera dan nog eens volledig uit.

Bij gebruik van een externe voeding kan de camera niet normaal werken.

Slecht energie contact.

Controleer de aansluitingen om er zeker van te zijn dat ze stevig zijn aangesloten.

Externe stroombron fout.

Vervang de gekwalificeerde externe voeding. Vereiste: uitgangsspanning DC 6V (+5% of -5%), uitgangsstroom is groter dan of gelijk aan 2A. De camera kan niet werken onder te lage spanning maar overspanning zal de camera beschadigen.

Problemen

Mogelijke oorzaken

Oplossingen

De camera werkt abnormaal of onverwacht

De parameters staan verkeerd ingesteld.

Stel het juist in. Als u niet weet hoe u het moet instellen, kunt u de standaardinstellingen van de camera herstellen en opnieuw opstarten. Zie deze handleiding voor meer informatie.

De camera kan niet automatisch fotograferen

De PIR-sensor werkt niet als de camera op de tijdsverloopfunctie staat.

Schakel de tijdsverloopfunctie uit. Als ze niet weten hoe ze het moeten instellen, kunnen gebruikers de de standaardinstellingen van de camera en herstarten. Zie deze handleiding voor details.

Kan niet overschakelen naar "Video" of "Foto + Video"-modus

De tijdsverloopfunctie staat aan.

Schakel de tijdsverloopfunctie uit. Als u niet weet hoe u deze moet instellen, kunt u de standaardinstellingen van de camera herstellen en opnieuw opstarten. Zie deze handleiding voor details.

Problemen

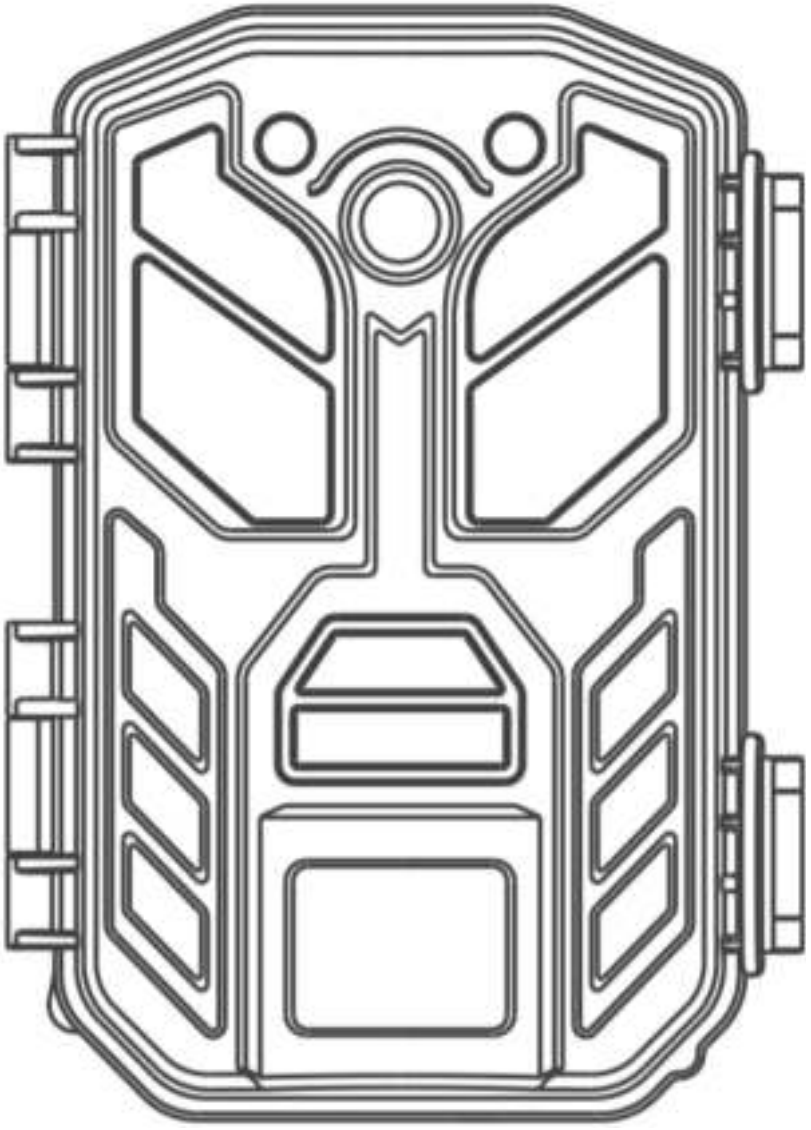
Mogelijke oorzaken

Oplossingen

Andere problemen

De camera kan worden ingeschakeld, maar er zijn andere abnormale problemen.

Probeer het op de volgende manieren. 1. vervang de batterijen door voldoende stroom. 2. gebruik een gekwalificeerde geheugenkaart en gebruik het juiste formaat. 3. Herstel de camera naar de standaardinstellingen en start opnieuw op.



CAMUX

Wildlife camera