

ريذحت!

+ 10M



قبقرم نود لافطال دحأ ادبأ كترتت ال
لامعتسال لببق ماكحاب اقلإ غا مت دق تيبيشتلا قزهج أعيمج نأ ققحتلا بجي
جتندملأ يط وأ ديومت ءانثأ لفظلا داعب! بجي ،قباص! ي ابنجتل
جتندملأ اذهب بعللاب لفظلل حمست ال
رشتأ 6 نع مةنس لقي لافطأ عم بسانتني ال دعقملأ اذه
امإاد زجحلأ ماظن مادختسا بجي
لامعتسال لببق حيحص لكشرب اقيشعت مت دق قرايسلا دعقمو دعقملأ و صفتلأ تيبيشتت قزهج نأ نم ققحت
تالجع يلع جلزنتلا تالوج وأ ضكزلأ لشم قطنشأب مايقلا عم بسانتني ال جتندملأ اذه
لفظلا قلازا وأ بيكترت متي نيح دوقولا حبالكم قنبرع طبرب يصوي
قنبرعلا رارقستاساعضا يلا لفظلا قنبرع يبنجاج يلع وأو يسرلكلا رهظ يلع وأو دوقملأ يلع لامحال وأ داوملا قيقلعت يدوي دق
يف ببسني دق دئازلا نزولأ نال جتندملأ قوقف ءايشأ لقنن مقيت ال
مجمك 2 وه تالجعلا ةيثالث ةجاردلا قبيقح يلع ليمحتلا نزول بب حومسملأ يصقألا دحلأ جتندملأ تابثت دمع وأ رطامح عوقو
قرم لك يف دحاو لفظلقن كترت لافطال قنبرع بسانت
اهبنجاج نم مديوزت و SMOBY TOYS SAS كترش ببنجاج نم دهيلع قوقفاوملا مت ام فالخب يرخأ رايغ عطق ي مادختست ال
SMOBY TOYS SAS كترش هرفوت ام فالخب يرخأ رايغ عطق ي مادختست ال
تخدير لا! انتزل أو اتصعد! على السلالم مع طفل! جالس فوق المنتج
«تنبيه! يجب عدم رفع اللعبة بواسطة إطار الحماية»
اهيوطا مت قنبرعلا نم لفظلا كترح ،كترحتملأ ملالسلأ و ملالسلأ عسفر وأ لائزنا لببق
هقوقف سلجاج لفظلو كفلخ جتندملأ بحست ال
يرخالأ قيقولأ نارينلا رداصمو ناخسلأ و ةحوتفملا نارينلا نع اديعب قنبرعلا ظفحأ
لا يجوز ترك الطفل بدون مراقبة، عندما تكون اللعبة في وضعية الكبح.
(يراجتلا وأ اعلا مادختسال سيلو) طقف صاخلا يلزندملأ مادختسال دمع جتندملأ اذه
اهلإخداو تاريذحتلا

ةجحيص قروصب اهلإغشت نم دكائتل متي يتح اهيلع ظافحلا و ةيرود قروصب ةلقننتملا اعزجالأ فيظنتب يصوي
ةشداحل ضرعتلا ببقع، لاشملا لبيس يلع ،ريمدت يأ نم يناعت ال اهنأو ةحيص قروصب لمعت قلغلأ تايلا نأ نم ةيرود قروصب دكأت
فيفخ ماس ريغ فظنم نم قريغص ةيمكب اعلا نم لولحم ظلخا .طشاك ريغو ماس ريغ فظنم مدختسا ،قنبرعلا راطا فيظنت متي نيح
قلاطالا يلع تابيديملا وأ قيقولأ تافظنملا مدختست الو .ببشر شامق مادختساب قنبرعلا راطا يلع دعص مت

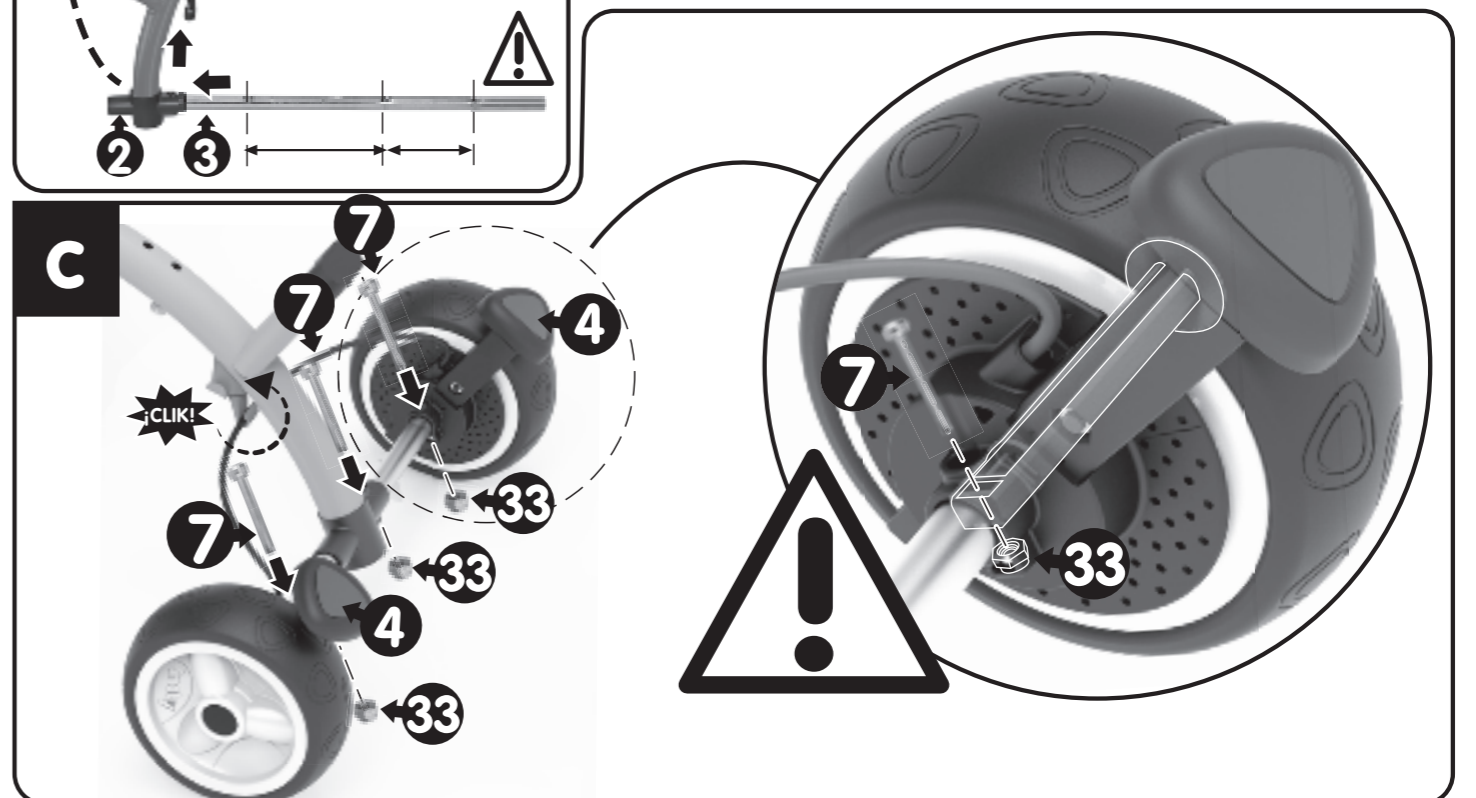
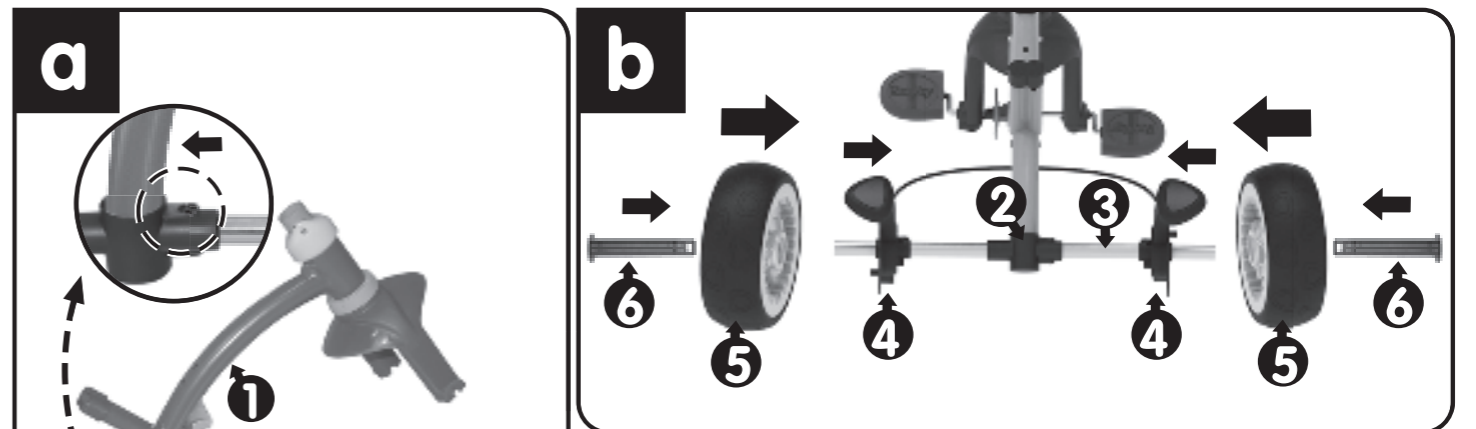
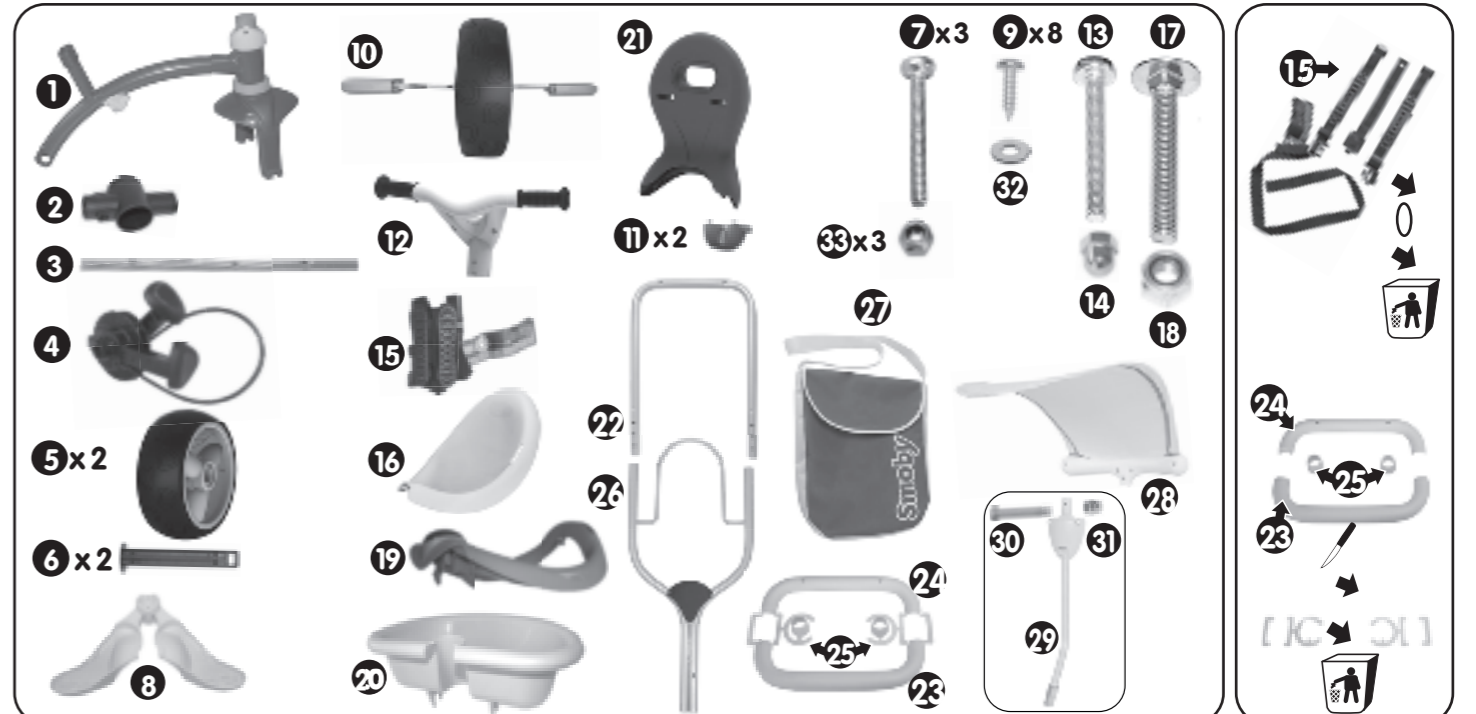
+10

mois
Monate
maanden
meses

mes
månader
kuukauden
månader

mėsių
mėnesiai
mėsių
lūni

meseciv
mjeseci
ayda
mesiaj
mėnesių
mėnesių



ريذحت!

+15M



+30M



التعليمات الهامة المطلوب الاحتفاظ بها.
تخديرا! إزالة المخاطر المتعلقة بالتغليف (المحقات والغلاف البلاستيكي، إلى آخر وصلة للبخ، أدوات لتجميع المنتج ه) قم بالتخلص من جميع العناصر
التي لا تعتبر جزءاً من اللعبة.
يجب أن يقوم بتجميع هذه اللعبة شخص بالغ مسئول
تخديرا! لا تسمح قط للطفل باللعب بدون إشراف شخص بالغ.
يجب ارتداء أحذية مغلقة عند الإستعمال
يجب أن يتأكد الآباء من وضع عنصر أو عناصر الحيس.
تاساودلا يف مدمادقأ راشحنا ببنجتل (امتكرح فاقيا! حاجتا يف ادهبطنا ،نكعما ناو) رحلا عضولأ يلع تاساودلا طبضا ،لفظلا عفدب غلاب صخش مايق دنع
شداح عوقو رطخ عنجل رحلا عضو يف تاساودلا عضو ضبقملأ علخا ،تاساودلا مادختسا ةيفيك لفظلا لمعت دنع
هقوقف سلجاج لفظلو كفلخ جتندملأ بحست ال
من أجل سلامة ولدك، يمنع دفع اللعبة بسرعة تتجاوز 5 كلم/ساعة (ركضاً، بالرولر، بالدراجة، إلخ).
اهنع قوسيو رشعتي دوق ،حيحص ريغ لكشرب تالجعلا ةيثالث ةجاردلا بوقر لفظلا لوح اذا
تخدير لا! انتزل أو اتصعد! على السلالم مع طفل! جالس فوق المنتج
ناقش الأطفال حول التنبيهات والتحذيرات والتعليمات الخاصة بالسلامة والمخاطر قبل أن تبدأ النشاط العملي.
هذه اللعبة تتطلب مهارة في التوجيه، استخدمها بحرص لتجنب الإصابات أو السقوط أو الصدمات التي قد تسفر عن جروح للمستخدم أو لطرف اخر.
لا يستعمل في الطرقات العامة.
يجب أن يستخدم من طرف طفل واحد في الوقت نفسه على سطح أفقي
تفادي الأماكن الخطرة مثل الطرق المنحدرة والشوارع وبالقرب من السلام والحفر وحمامات السباحة وأي مساحة مائية أخرى.
في بداية كل جلسة للعب، افحص بانتظام حالة المنتج (التجميع، و/أو
الحماية، و/أو الأجزاء البلاستيكية و/أو الأجزاء الكهربائية)
تنبيه! يجب عدم رفع اللعبة بواسطة إطار الحماية»
إذا لاحظت أي عيب لا تستعمل المنتج إلا بعد إصلاح العيب.
إن عدم الالتزام بالإرشادات قد يكون سببا في السقوط أو الانقلاب أو الإضرار بالمنتج.
العمليات الفنية يجب أن يقوم بها شخص بالغ.

UA. Важливо – уважно прочитайте та збережіть для подальшого використання.

+ 10M



⚠ УВАГА!

Ніколи не залишайте дитину без нагляду. Перед використанням переконайтеся, що всі блокуючі пристрої задіяні. Щоб уникнути травм, тримайте дитину подалі під час розкладання та складання виробу. Не дозволяйте дитині гратися з цим виробом. Це сидіння не підходить для дітей до 6 місяців. Завжди використовуйте систему утримання. Перед використанням перевірте, чи кріплення платформи, сидіння або автокрісла належним чином задіяні. Цей продукт не підходить для бігу або катання на роликах. Під час посадки або виймання дитини з візка рекомендується використовувати гальма. Перевезення речей або вантажу на ручці та/чи відкидній спинці або збоку візка може негативно вплинути на його надійність. Не перевозьте предмети на виробі. Надмірна вага може стати причиною небезпеки або нестійкості. Максимальне рекомендоване навантаження на сумку триколісного велосипеда становить 2 кг. У цьому візку можна перевозити лише одну дитину водночас. Не використовуйте інші аксесуари, окрім схвалених або наданих компанією SMOBY TOYS SAS. Не використовуйте інші запасні деталі, окрім наданих компанією SMOBY TOYS SAS. Увага! Не піднімайтеся й не спускайтеся по сходах, коли дитина сидить на виробі. UA Увага! Не піднімайте продукт за обід Перш ніж підніматися чи спускатися сходами або ліфтом, вийміть дитину та складіть візок. Не тягніть виріб за собою, коли на ньому сидить ваша дитина. Не користуйтеся візком біля відкритого вогню, нагрівачів та інших джерел сильного тепла. UA Не залишайте дитину без нагляду, коли гальмо знаходиться у включеній позиції. Цей виріб призначений тільки для приватного, побутового використання (не для громадського або комерційного використання). • **ДОГЛЯД ТА ОБСЛУГОВУВАННЯ** • Для підтримання належного стану візка рекомендується періодично чистити рухомі частини. Періодично перевіряйте роботу механізму фіксації на наявність будь-яких пошкоджень, наприклад, після удару чи пошкодження. **ДОГЛЯД ТА ОБСЛУГОВУВАННЯ** Для чищення рами візка використовуйте нетоксичний та неабразивний очисник. Використовуйте розчин води та невеликої кількості м'якого нетоксичного миючого засобу. Протріть раму візка вологою ганчіркою. Не використовуйте сильнодіючі миючі засоби або розчинники. Текстильні частини візка можна прати у пральній машині при максимальній температурі 30°C. Не використовуйте сильнодіючі миючі засоби або відбілювач.

⚠ УВАГА!

+15M



+30M



4 Зберігайте цю інструкцію на випадок можливого використання у майбутньому. Увага! Щоб вберегти від небезпек, пов'язаних з упаковкою (мотузки, пластикова плівка). Наконечник для надування, інструменти для збирання продукту, тощо), приберіть всі предмети, що не є іграшками. Іграшка повинна збиратися тільки дорослими. УВАГА! Ніколи не залишайте дитину, яка грається, без нагляду дорослих. UA Використовуйте з закритим взуттям. Батьки повинні проконтролювати установку системи гальмування. Коли дорослий штовхає дитину, переведіть педалі у вільний режим (і, якщо можливо, заблокуйте їх положення), щоб ноги не зачепилися за педалі. Коли дитина навчиться крутити педалі, зніміть ручку і переведіть педалі в режим тяги, щоб запобігти ризику нещасного випадку. Не тягніть виріб за собою, коли на ньому сидить ваша дитина. UA Для безпеки вашої дитини, ні за яких умов продукту не повинен пересуватися швидше, ніж 5 км/години (бігом, на скатах, велосипедах, і т.п.). Якщо дитина спробує неправильно сісти на триколісний велосипед, вона може спіткнутися і впасти. Увага! Не піднімайтеся й не спускайтеся по сходах, коли дитина сидить на виробі. Перед початком гри уважно роздивіться з дитиною зазначені застереження та попередьте дитину про можливі небезпеки. Ця іграшка потребує спритності та обережності в користуванні, щоб уникнути нещасних випадків, падіння та заткнень, в яких можуть бути травмовані користувачі, і інші особи. УВАГА! Не користуйтеся на проїжджій частині доріг та вулицях. Для одночасного використання тільки однією дитиною, на горизонтальній поверхні. Машинами не дозволяється користуватися поблизу басейнів, сходів, пагорбів, доріг чи на ухилі. На початку кожної гри перевіряйте стан виробу (збірка, захист, пластикові деталі і електродеталі). UA Увага! Не піднімайте продукт за обід. Якщо виявлена несправність, не використовуйте пристрій, поки воно не буде відремонтовано. Недотримання інструкції може спровокувати падіння, перекидання або пошкодження. Складання та розбирання має проводитися дорослими.

EE. Tähtis! Lugege hoolikalt ja hoidke alles edaspidiseks kasutamiseks.

+ 10M



⚠ HOIATUS

Ärge kunagi jätke last järelevalveta. Veenduge, et kõik nõutavad lukustusseadmed oleksid enne kasutamist korralikult rakendatud. Viigastuste vältimiseks veenduge, et laps on selle toote kokkupanemise ja lahtivõtmise ajal sellest eemal. Ärge lubage lapsel selle tootega mängida. See istmeseksioon ei sobi alla 6 kuu vanustele lastele. Kasutage alati turvasüsteemi. Kontrollige enne kasutamist, et lapsevankri korpuse või istmeseksiooni või autoistme kinnitamise seadmed oleksid korralikult rakendatud. See toode ei ole sobiv kasutamiseks jooksmise või uisutamise ajal. Lapse sissepanemise või väljavõtmise ajaks on soovitatav panna peale paigaldamise pidur. Eesmete või raskuste riputamine lapsekäru käepidemele ja/või seljatoe taha ja/või külgedele võib muuta selle ebastabiilseks. Ärge transportige tootet asju. Liigne raskus võib tekitada ohtu või ebastabiilsust. Kolmerattalisel oleva koti maksimaalne lubatud koormus on 2 kg. See lapsekäru sobib korraka ainult ühe lapse vedamiseks. Ärge kasutage täiendavaid liseseadmeid peale nende, mida on pakunud SMOBY TOYS SAS. või heaks kiitnud. Ärge kasutage varuosasid peale nende, mida pakub SMOBY TOYS SAS. Ettevaatust: Ärge liikuge trepist üles ja alla nii, et laps istub tootes. Hoiatus! Ärge tõstke toodet kaitseraamist. Enne trepi või eskalaatori abil tõusmist või laskumist võtke laps istmelt ja lükake lapsekäru kokku. Kui laps istub tootes, ärge tõmmake toodet enda järel. Hoidke lapsekäru eemal lahtisest tulest, küttekahadest ja teistest suure kuumuse allikatest. Ärge jätke last järelevalveta, kui pidur on sisselülitatud asendis. Toode on mõeldud ainult erakasutuseks (mitte ühis- ega ärikasutuseks). • **HOIATUS!** • ULapsekäru õige toimimise tagamiseks on soovitatav regulaarselt hooldada ja puhastada liikuvaid osi. Kontrollige regulaarselt, et kinnitusemehhanismid toimivad korralikult ega oleks kahjustatud näiteks löögi tagajärjel. Lapsekäru raami puhastades kasutage mittemürgiseid ja pinda mittekraapivaid puhastusvahendeid. Segage pehme, mittemürgine pesemisaine veega. Hõõruge seda lapsekäru raamile niiske lapiga. Kunagi ärge kasutage tugevaid puhastusaineid ega lahuseid. Riidest osasid võib masinaga pesta (maksimaalne temperatuur 30°C). Kunagi ei tohi kasutada tugevat puhastusainet ega pleegitajat.

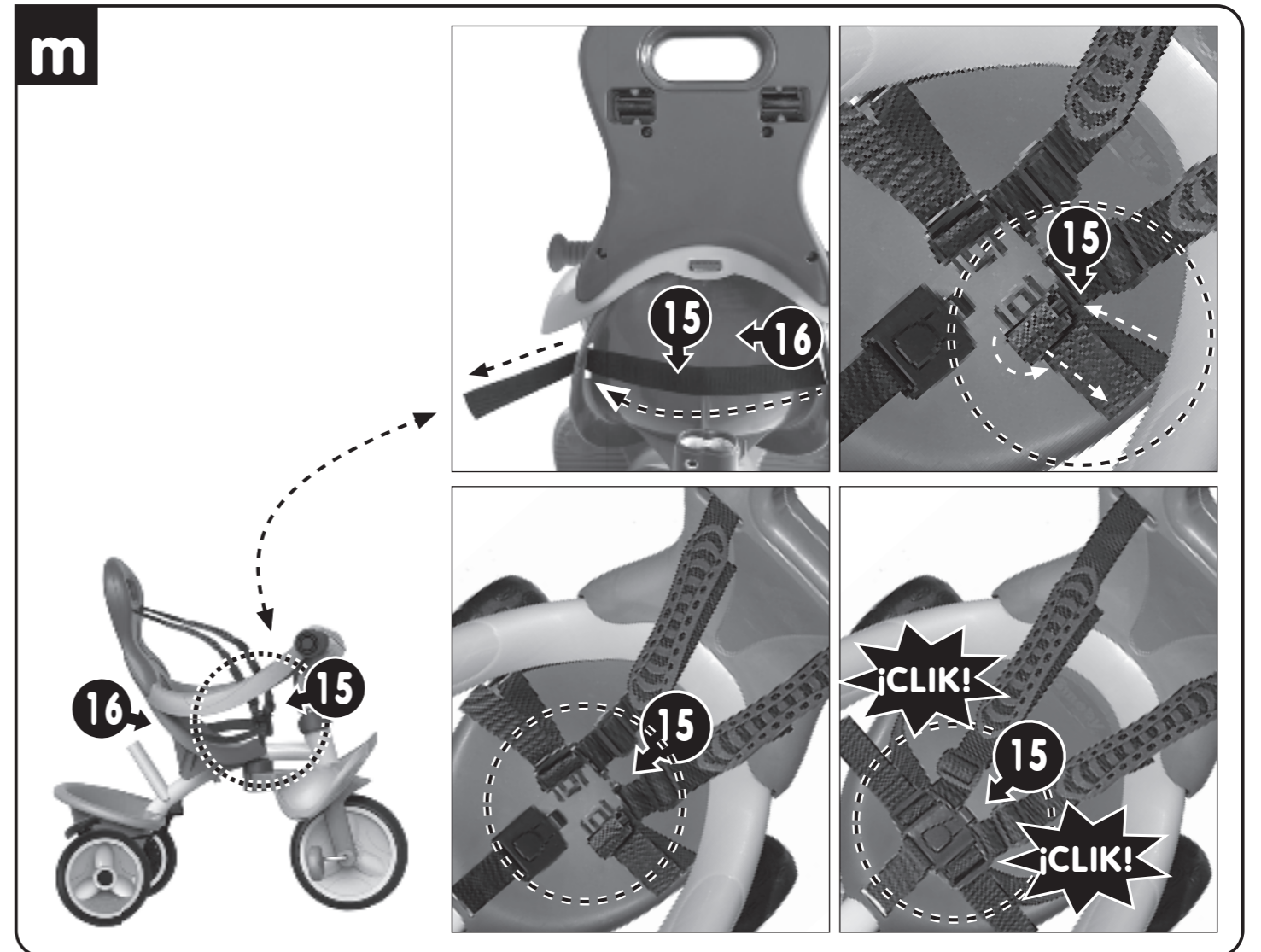
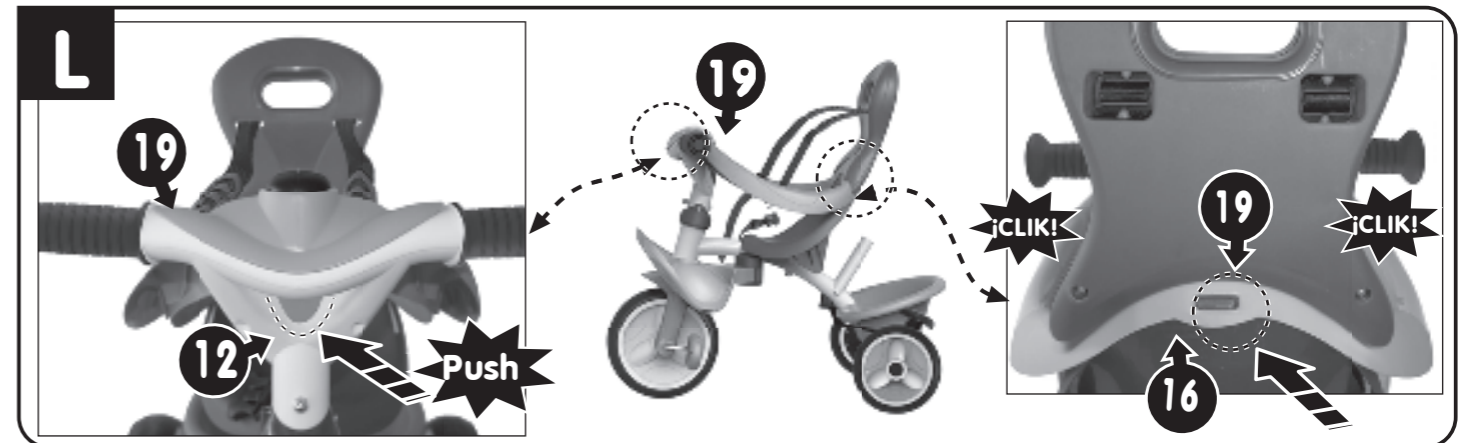
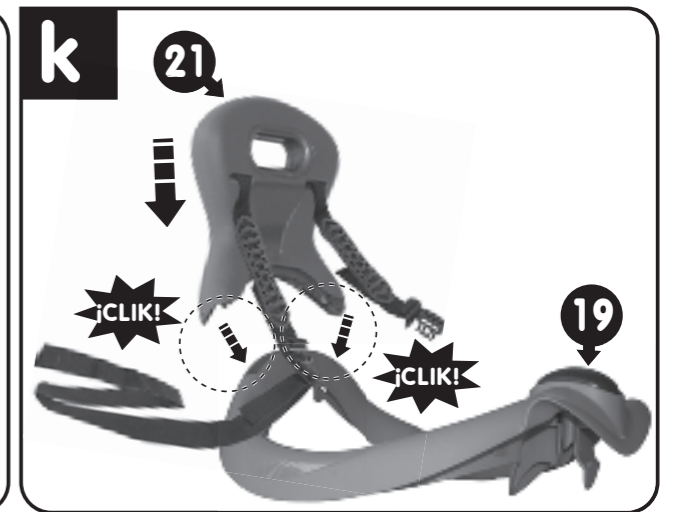
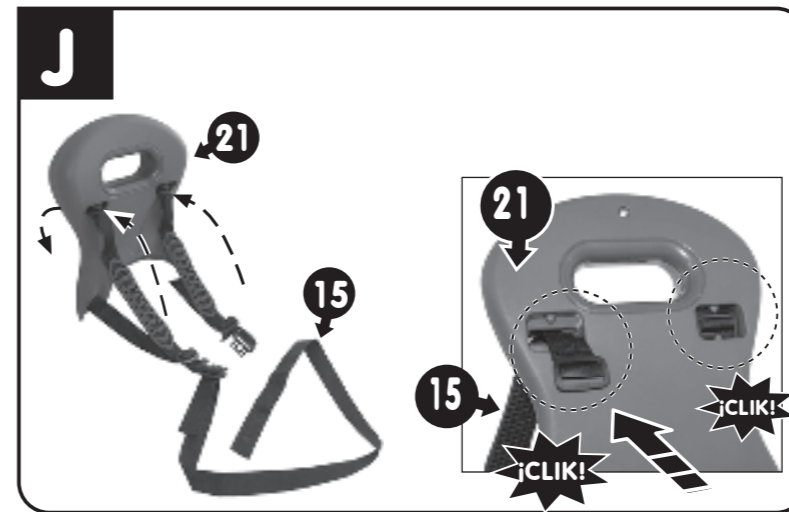
⚠ HOIATUS

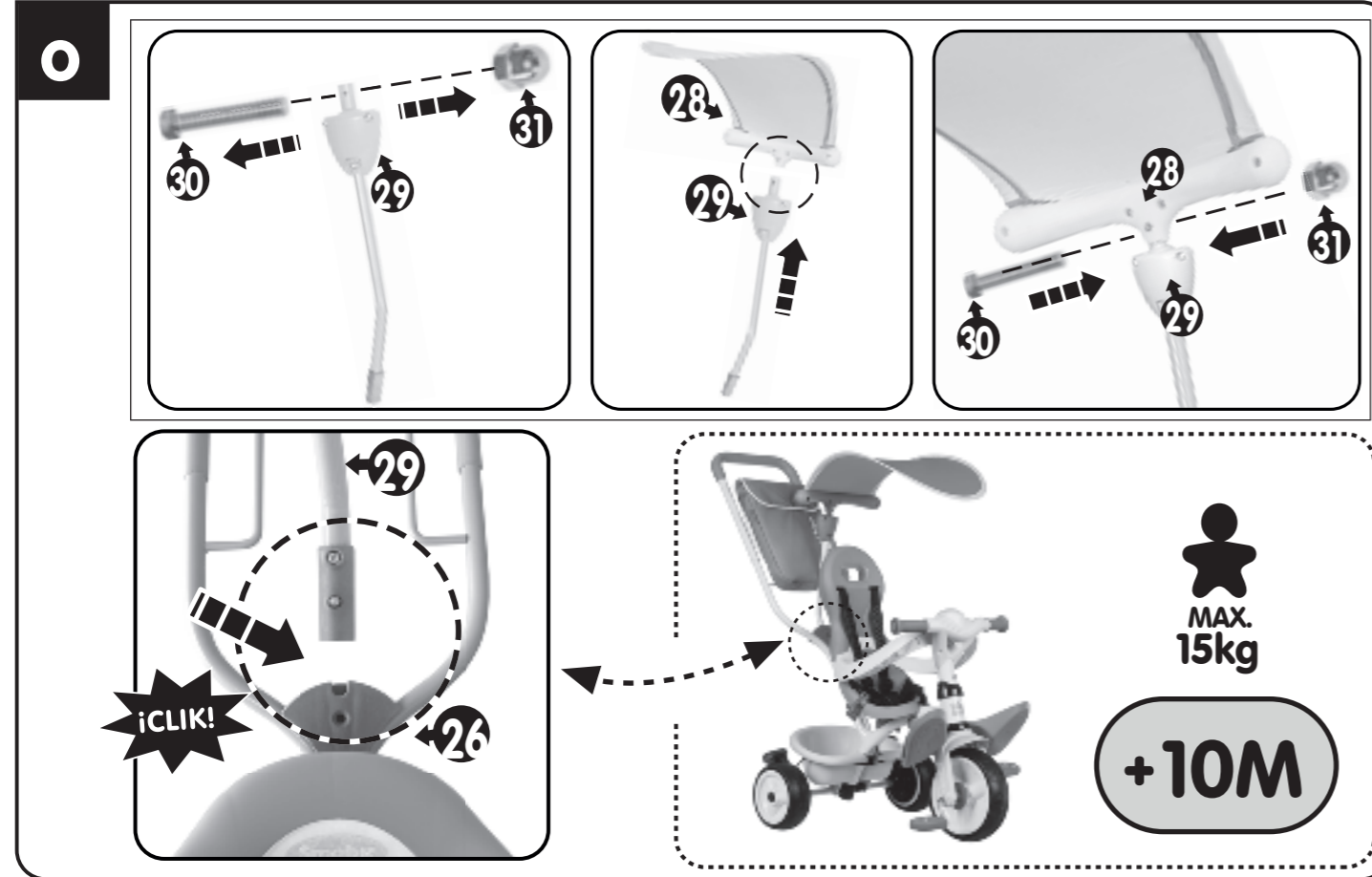
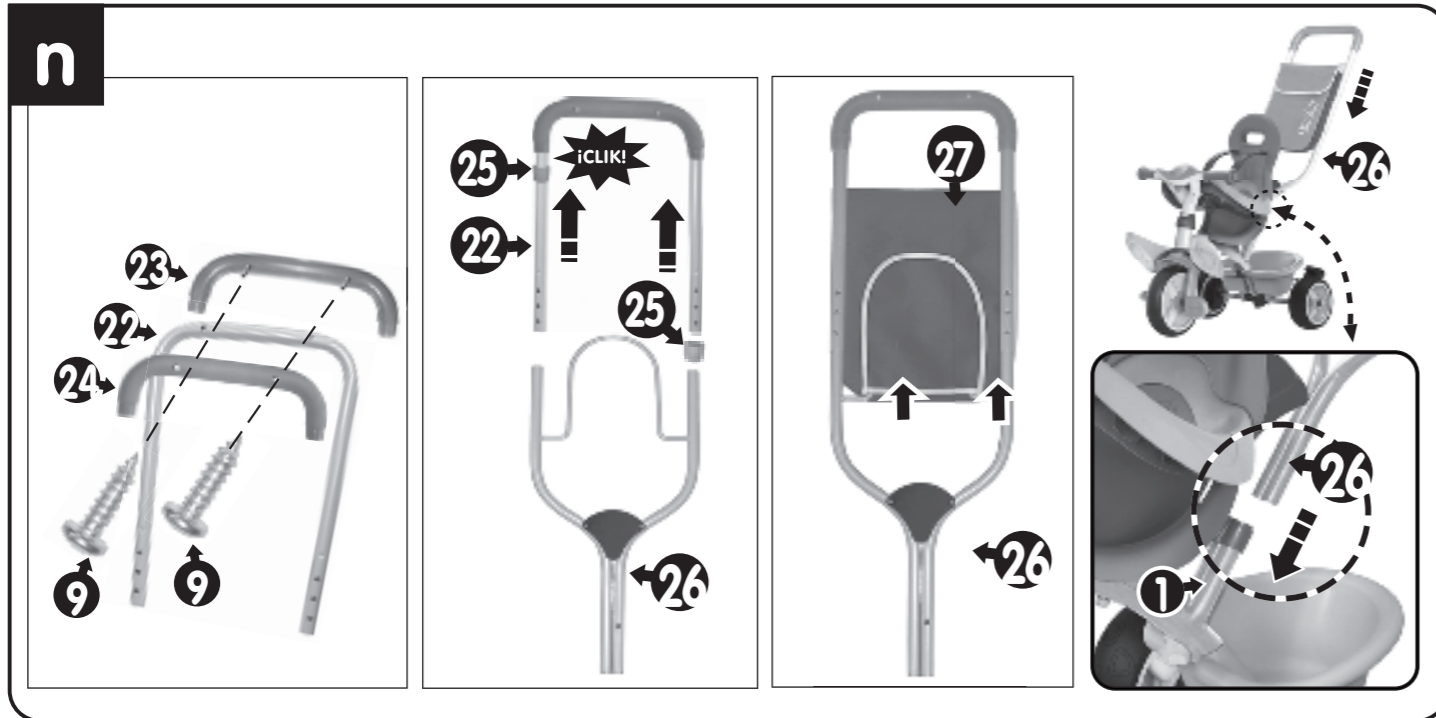
Oluline teave, mis tuleks alles hoida. Hoiatus! Pakendiga (kinnitused, plastist pakkematerjalid, täispühumise otsak, toote koostamise tööriistad jne) seotud ohtude ennetamiseks eemaldage kõik esemed, mis ei ole mänguasja osad. Mänguasja tuleks kokku panna vastutava täiskasvanu poolt. Hoiatus! Ärge kunagi lubage lastel mängida ilma täiskasvanu järelevalveta. Kasutada ainult kinniste jalanõudega. Lapsevanemad peavad tagama blokeerimissüsteemide paigaldamist. Kui täiskasvanu last lükkab, pange pedaalid vabakäigule (võimalusel blokeeritud suunas), et vältida lapse jalgede pedaalide vahel kinnijäämist. Kui laps õpib pedaalide kasutamist, eemaldage õnnetuste vältimiseks sang ja muutke pedaalid kasutatavateks. Kui laps istub tootes, ärge tõmmake toodet enda järel. Teie lapse ohutuse tagamiseks ei tohi toodet mitte mingil juhul lükata kiiremini kui 5 km/h (joostes, uisutades, jalgrattaga sõites vms). Kui laps üritab valesti kolmerattalisele ronida, võib ta komistada ja kukkuda. Ettevaatust: Ärge liikuge trepist üles ja alla nii, et laps istub tootes. Enne tegevuste alustamist peab lastega läbi arutama hoiatused, ohutusjuhised ja võimalikud ohud. See mänguasja eeldab käteosavust; kasutajat või teisi lähedalviibivaid inimesi vigastada võivate õnnetuste, kukkumiste või kokkupõrgete vältimiseks tuleb seda kasutada ettevaatlikult. Hoiatus! Mitte kasutada avalikel teedel. Kasutamiseks ainult ühele lapsele korraga, horisontaalsel pinnal. Vältida tuleks ohtlike kohti, nt. kaldteesid, maanteesid, alasid treppide, kraavide, basseinate ja teiste veekogude läheduses. Kontrollige toote seisukorda (koost, kaitse, plastikosad ja/või elektrilised osad) regulaarselt enne iga mängukorda. Hoiatus! Ärge tõstke toodet kaitseraamist. Defekti avastamisel ärge kasutage toodet kuni see on parandatud. Juhiste mittejärgimine võib põhjustada kukkumist, ümbermine- mist või muud lagunemist. Tehnilisi kohandusi peaks läbi viima vastutav täiskasvanu.

+15M



+30M





TR. Önemli – Dikkatli bir şekilde okuyun ve ileride başvurmak üzere saklayın.

+10M  15kg MAX.

⚠ UYARI

Asla çocuğunuzu gözetimsiz bırakmayın. Kullanmadan önce tüm kilitleme mekanizmalarının bağlı olduğundan emin olun. Yaralanmayı önlemek için bu ürünü açarken ve katlarken çocuğunuzun uzakta olduğundan emin olun. Çocuğunuzun bu ürünle oynamasına izin vermeyin. Bu oturma ünitesi 6 aydan küçük çocuklar için uygun değildir. Daima emniyet kemeri sistemini kullanın. Her kullanımdan önce port-bebe veya oturma ünitesi veya oto güvenlik koltuğu donatılarının doğru şekilde bağlı olduğunu kontrol edin. Bu ürün koşu veya paten için uygun değildir. Çocuğu arabaya koyarken ya da arabadan çıkartırken park freninin devrede olması tavsiye edilir. -Gidona ve/veya arkalığın arka kısmına ve/veya bebek arabasının yanlarına asılan eşyalar veya yükler bebek arabasının dengesini bozabilir. Ürünün üzerinde nesnelere taşımayın. Fazla ağırlık risk veya istikrarsızlığa sebep olabilir. Üç tekerlekli bisiklet için tavsiye edilen maksimum çanta 2 kg'dır. Bu bebek arabası aynı anda yalnızca bir çocuğu taşımaya uygundur. SMOBY TOYS SAS tarafından onaylanan ve sağlanan aksesuarlar dışında hiçbir aksesuar kullanmayınız. SMOBY TOYS SAS tarafından sağlananlar dışında hiçbir yedek parça kullanmayınız. Dikkat: Ürünün üzerinde çocuk oturuyor durumdayken merdiven çıkmayın veya merdivenden inmeyin. Uyarı! Ürünü çember çubuğundan tutarak kaldırmayın. Yürüyen merdivenlerden veya normal merdivenlerden inmeden veya çıkmadan önce, çocuğu arabadan çıkartınız ve arabayı katlayınız. Çocuğunuz üzerinde otururken asla ürünü arkadan çekmeyin. Bebek arabasını açtıkta ateşlerden, ısıtıcılardan ve diğer kuvvetli yangın kaynaklarından uzak tutunuz. Fren açık durumdayken çocuğu yalnız başına bırakmayın. Bu ürün şahsi ve evsel kullanım içindir (kamusal veya ticari kullanım için değil). • BAKIM VE MUHAFAZA • Düzgün çalışmasını kontrol etmek için hareketli parçaların periyodik olarak bakımının yapılması ve temizlenmesi tavsiye edilir. Kilitleme mekanizmalarının sorunsuzca çalıştığından ve herhangi bir hasar)örn. bir sarsıntıyı takiben (almadıklarından periyodik olarak emin olunuz. Bebek arabası şasisini temizlerken toksik olmayan, aşındırıcı olmayan temizleyici kullanınız. Toksik olmayan az miktarda hafif deterjanla su çözeltisini karıştırınız. Islak bezle bebek arabası şasisine uygulayınız. Asla güçlü deterjanları ve eriticileri kullanmayınız. Kumaş parçalar makinede yıkanabilir olabilir)maksimum 30°C sıcaklık(. Asla güçlü deterjanları ve çamaşır suyu kullanmayınız.

⚠ UYARI

+15M  50kg MAX. +30M  50kg MAX.

Lütfen olası yazışmalar için bu uyarıları saklayın. Uyarı! Ambalaja ilgili (bağlantı parçaları, plastik ambalaj ipi Şişme başlığı, ürün montaj araçları.vb.) tehlikeleri önlemek için, oyuncaya ait olmayan tüm parçaları çıkarın. Yetişkinler tarafından takılmalıdır. DİKKAT! Bir çocuğun asla yetişkin gözetimi altında olmadan oyun oynamasına izin vermeyin. Ayakkabıları giyilmiş şekilde kullanın. Ebeveynler, siper sistemlerinin konulmasını sağlamalıdır. Bir yetişkin çocuğu iterek ayaklarının pedallara takılmasını önlemek için pedalları serbest moda getirin (ve mümkünse engelli yöne). Çocuklar pedal çevirmeyi öğrendikleri zaman kolu çıkarın ve kaza riskini önlemek için pedalları çekiş moduna geçirin. Çocuğunuz üzerinde otururken asla ürünü arkadan çekmeyin. Çocuğun güvenliği için, ürün hiçbir zaman saatte 5 kilometreden daha hızlı (koşarak, patenlerle, veya bisikletle, vs.) itilmemelidir. Eğer çocuklar bisiklete yanlış bir şekilde binmeye çalışırlarsa takılıp düşebilirler. Dikkat: Ürünün üzerinde çocuk oturuyor durumdayken merdiven çıkmayın veya merdivenden inmeyin. Dfaaliyete başlamadan önce çocuklarla uyarılar, güvenlik göstergeleri ve tehlikeler konusunda konuşun. Bu oyuncak belli bir beceri seviyesi gerektirir, kullanıcının veya üçüncü şahısların hasar görebileceği kazalardan, düşmelerden ve çarpmalardan kaçınmak için dikkatli kullanılması gerekmektedir.<0>UYARI! Kamuya açık alanlarda kullanmayınız. Yatay düzlemde tek seferde sadece bir çocuk için kullanılmalıdır. Araçlar, yüzme havuzlarının, merdivenlerin, tepelerin, sokakların veya yükseltilerin yakınında kullanılmamalıdır. Her oyundan önce ürünün durumunu (donanımı, korumaları, plastik kısımları ve/veya elektrikli parçaları) düzenli olarak kontrol edin. Uyarı! Ürünü çember çubuğundan tutarak kaldırmayın. Eğer bir kusur saptanırsa, tamir edilinceye kadar ürünü kullanmayın. D51 Talimatlara uyulmaması düşmeye, takılmaya veya çeşitli bozukluklara neden olabilir. Kurulum ve sökme işlemleri yetişkinler tarafından yapılmalıdır.

RU. Важно - Внимательно прочитайте и сохраните для обращения в будущем

+10M  15kg MAX.

⚠ ПРЕДУПРЕЖДЕНИЕ!

Никогда не оставляйте детей без присмотра. Перед использованием убедитесь, что все блокировочные устройства активны. Чтобы не допустить травмирования, держите ребенка вдали во время раскладывания и складывания изделия. Не разрешайте ребенку играть с изделием. Данное кресло не предназначено для детей младше 6 месяцев. Всегда используйте систему пассивной безопасности. Перед использованием убедитесь, что люлька, кресло и крепления автокресла правильно зафиксированы. Данное изделие не предназначено для бега или катания на роликовых коньках. В процессе укладывания ребенка в коляску или его извлечения из коляски рекомендуем использовать стояночный тормоз. Под воздействием вещей, повешенных на рукоятку коляски, и/или нагрузок на обратную сторону спинки и/или по бокам коляски, может ухудшиться устойчивость данного изделия. Не транспортируйте посторонние предметы на изделии. Избыточный вес может стать причиной опасности или неустойчивости. Максимальная рекомендуемая нагрузка для сумки - 2 кг. Данная коляска предназначена для одновременной перевозки одного ребенка. Следует использовать только аксессуары, утвержденные и поставляемые торговой SMOBY TOYS SAS. маркой Следует использовать только запасные части, поставляемые торговой маркой SMOBY TOYS SAS. Внимание: Не спускайтесь с лестницы и не поднимайтесь по ней с ребенком, сидящим на изделии. Внимание! За ручку не поднимать. Перед подъемом и спуском на эскалаторе или по лестнице следует извлечь ребенка из коляски и сложить ее. Не тяните изделие назад, если на нем сидит ребенок. Следует хранить коляску вдали от открытого огня, нагревательных приборов и других мощных источников тепла. Когда изделие находится в положении с примененными тормозами, не оставляйте ребенка без присмотра. Данное изделие предназначено только для частного, бытового использования (не для общественного и не для коммерческого). •УХОД И ТЕХНИЧЕСКОЕ ОБСЛУЖИВАНИЕ •Периодическое техническое обслуживание и чистка движущихся элементов коляски обеспечат ее безотказную эксплуатацию. Следует периодически проверять работу фиксирующих механизмов и отсутствие их повреждений, например, вследствие удара. УХОД И ТЕХНИЧЕСКОЕ ОБСЛУЖИВАНИЕ Для чистки рамы коляски следует использовать нетоксичное неабразивное чистящее средство. Растворить в воде небольшое количество мягкого нетоксичного моющего средства. Нанести раствор на раму коляски, используя влажную ткань. Запрещается использовать сильнодействующие моющие средства или растворители. Тканевые элементы коляски разрешается чистить в стиральной машине)при температуре не более 30°C(. Запрещается использовать сильнодействующие моющие или отбеливающие средства.

⚠ ПРЕДУПРЕЖДЕНИЕ!

+15M  50kg MAX. +30M  50kg MAX.

Важные сведения: хранить! Внимание! Чтобы избежать опасностей, связанных с упаковкой (шнуры, пластиковая пленка, насос для накачивания, инструменты для сборки устройства и т.д.), уберите все предметы, не являющиеся игрушками. Игрушку должен собирать взрослый, отвечающий за ребенка. ВНИМАНИЕ! Никогда не оставляйте играющего ребенка без присмотра взрослых. Использовать с закрытой обувью. Родители должны позаботиться о наличии блокирующих приспособлений в надлежащих местах. Если взрослый везет ребенка, переведите педали в свободный режим (и, по возможности, в блокированном направлении), чтобы не допустить защемления ног педалями. Когда ребенок научится крутить педали, снимите ручку и переведите педали в режим тяги, чтобы предотвратить риск несчастного случая. Не тяните изделие назад, если на нем сидит ребенок. В целях безопасности Вашего ребенка запрещается толкать изделие со скоростью выше 5 км/час (при беже, катании, при езде на велосипеде, и т.д.). Если ребенок попытается сесть на трехколесный велосипед неправильно, он может споткнуться и упасть. Внимание: Не спускайтесь с лестницы и не поднимайтесь по ней с ребенком, сидящим на изделии. Обсудите с детьми эти предупреждения, указания по безопасности и возможные опасности, перед тем, как приступить к игре. Эта игрушка требует ловкости и осторожности при использовании, чтобы избежать несчастных случаев, падений и столкновений, в которых могут быть травмированы и пользователь, и другие лица. ВНИМАНИЕ! Не используйте на общественных дорогах. Для одновременного использования только одним ребенком, на горизонтальной поверхности. Избегайте опасных мест, таких как уклоны, улицы, места вблизи лестниц, ям, бассейнов и других мест скопления воды. В начале каждой игры проверяйте состояние изделия (сборка, защита, пластиковые детали и/или электродетали). Внимание! За ручку не поднимать. При обнаружении дефекта не используйте изделие до его устранения. Несоблюдение инструкций может привести к падению, опрокидыванию и другим повреждениям. Технические работы должны производиться взрослым.

SI. Pomembno – Pred uporabo pozorno preberite navodila in jih shranite kot napotek za v prihodnje.

+10M 

⚠ OPOZORILO

Otroka nikoli ne puščajte nenadzorovanega. Pred uporabo preverite, ali so vsi zapahi aktivirani. Da preprečite poškodbe, pazite, da pri odpiranju in zlaganju izdelka otrok ne bo v bližini. Ne dovolite, da bi se otrok igral z izdelkom. Sedež ni primeren za otroke, mlajše od šestih mesecev. Vedno uporabljajte sistem držal. Pred uporabo preverite, ali so košara, sedež ali držala sedežne enote pravilno aktivirani. Ta izdelek ni primeren za tek ali rolanje. Pri nameščanju ali odstranjevanju otroka priporočamo vklop parkirne zavore. Viseči predmeti ali obremenitve na ročaju in/ali na zadnji strani naslonjala in/ali na straneh otroškega vozička lahko poslabšajo stabilnost vozička. Na izdelku ne prevažajte predmetov. Čezmerna teža lahko povzroči nevarnost ali nestabilnost. Največja priporočena obremenitev torbe je 2 kg. Na tem otroškem vozičku lahko naenkrat prevažate le enega otroka. Ne uporabljajte izdelkov ali pripomočkov, ki jih ni odobrilo ali dobavilo podjetje SMOBY TOYS SAS. Ne uporabljajte nadomestnih delov, ki jih ni dobavilo podjetje SMOBY TOYS SAS. Pozor: Če je na izdelku otrok, se z njim ne spuščajte ali vzpenjajte po stopnicah. OPOZORILO! Izdelka ne dvigujte za varovalo. Preden se spustite ali povzpnete po navadnih ali tekočih stopnicah, vzemite otroka iz otroškega vozička in voziček zložite. Izdelka ne vlecite za seboj, ko na njem sedi otrok. Otroški voziček držite stran od odprtega ognja, grelcev in drugih virov vročine. Tudi kadar je aktivirana zavora, otroka nikoli ne pustite samega brez nadzora. Ta izdelek je namenjen izključno za zasebno, gospodinjsko uporabo (in ne za javno ali komercialno rabo). • NEGA IN VZDRŽEVANJE • Priporočamo, da gibljive dele redno vzdržujete in čistite ter tako zagotovite pravilno delovanje. Redno pregledujte pravilno delovanje blokirnih mehanizmov ter preverjajte, da na njih ni poškodb, npr. po udarcu. Pri čiščenju okvirja vozička uporabite nestrupeno in neabrazivno čistilo. Naredite raztopino iz vode in majhne količine blagega, nestrupenega detergenta. Z vlažno krpo raztopino nanesite na okvir vozička. Nikoli ne uporabljajte močnih detergentov ali topil. Dele iz blaga lahko operete v pralnem stroju (maksimalna temperatura do 30°C). Nikoli ne uporabljajte močnih detergentov ali belila.

⚠ OPOZORILO

+15M  +30M 

Informacije proizvajalca shranite za kasnejšo uporabo. Opozorilo! Da se izognete tveganjem v povezavi s pakiranjem (dodatki, plastični ovoji, ustnik za napihovanje, orodje za montažo izdelka itd.), odstranite vse elemente, ki niso del igrače. Igrača naj sestavi odgovorna odrasla oseba. OPOZORILO! Nikoli ne dovolite otroku, da se igra brez nadzora odrasle osebe. Uporabljajte z zaprtimi čevlji. Stari morajo zagotoviti pravilno namestitve zavornega sistema. Kadar odrasla oseba potiska otroka, pedala nastavite v prosti način (in blokirajte smer, če je mogoče), da se otrokova stopala ne zataknejo v pedala. Ko se otrok nauči poganjati pedala, odstranite ročaj in pedala nastavite v način vleke, da preprečite nevarnost nesreče. Izdelka ne vlecite za seboj, ko na njem sedi otrok. Za varnost vašega otroka: prepovedano je potiskanje izdelka hitreje kot 5 km/h (tek ali rolanje z izdelkom, potiskanje ob kolesu, ...). Če otrok poskuša nepravilno sestiti na tricikel, se lahko spotakne in pade. Pozor: Če je na izdelku otrok, se z njim ne spuščajte ali vzpenjajte po stopnicah. Pred igro otroke opozorite na nevarnosti in jih seznanite z varnostnimi napotki. Ta igrača zahteva skrbno ravnanje, je uporabljajte z veliko previdnostnih ukrepov za preprečitev nesreč, padcev ali šoka, ki bi lahko privedli do poškodb vas osebno ali pa ostalih. OPOZORILO! Ne uporabljajte na javnih cestah. Uporabljajte za enega otroka na obeh vodoravnih ravninah. Vozil ne smete uporabljati v bližini strmin, cest, stopnic, bazenov, stopnic, jarkov, bazenov in ostalih vodnih površin. Pred vsakim začetkom uporabe izdelka za igro preverite njegovo stanje (montaža, zaščita, plastični deli in/ali električni deli). OPOZORILO! Izdelka ne dvigujte za varovalo. V kolikor ugotovite napako, izdelka ne uporabljajte vse dokler ga ne popravite. Neupoštevanje navodil lahko izzove padeč, prekur ali nastanek drugih škod izdelka. Tehnične postopke naj izvede odrasla oseba.

HR. Važno – sačuvati za slučaj potrebe.

⚠ UPOZORENJE

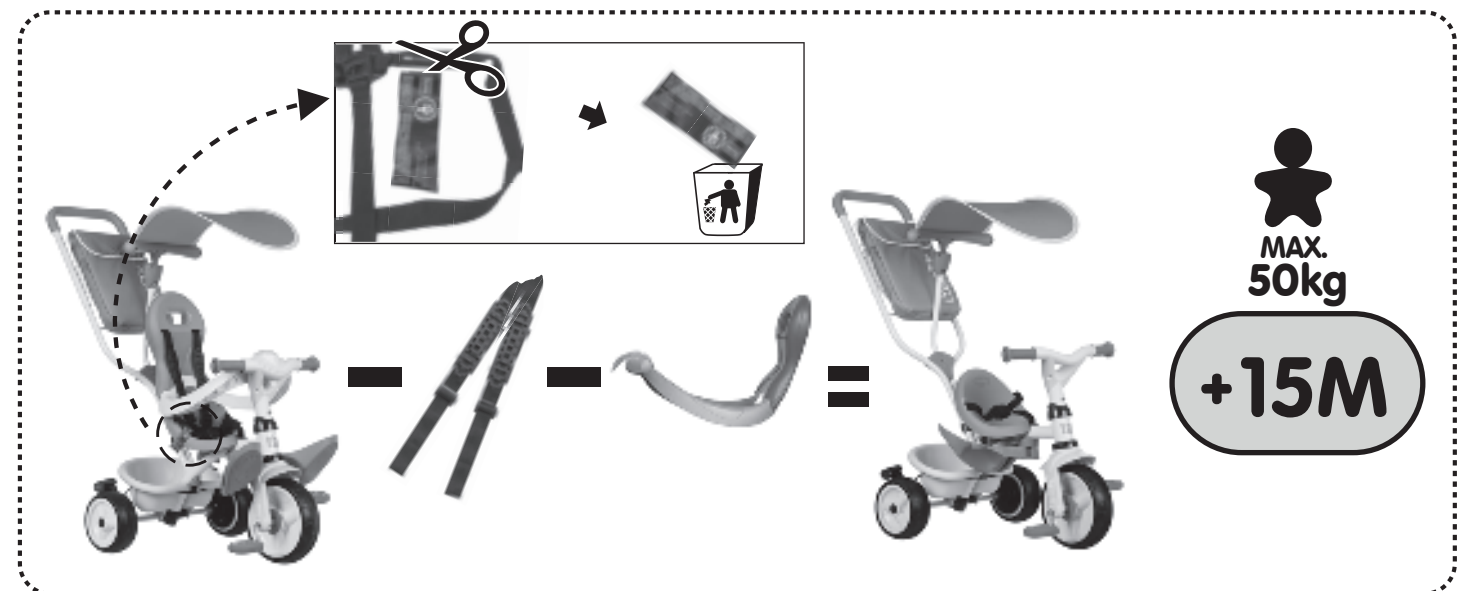
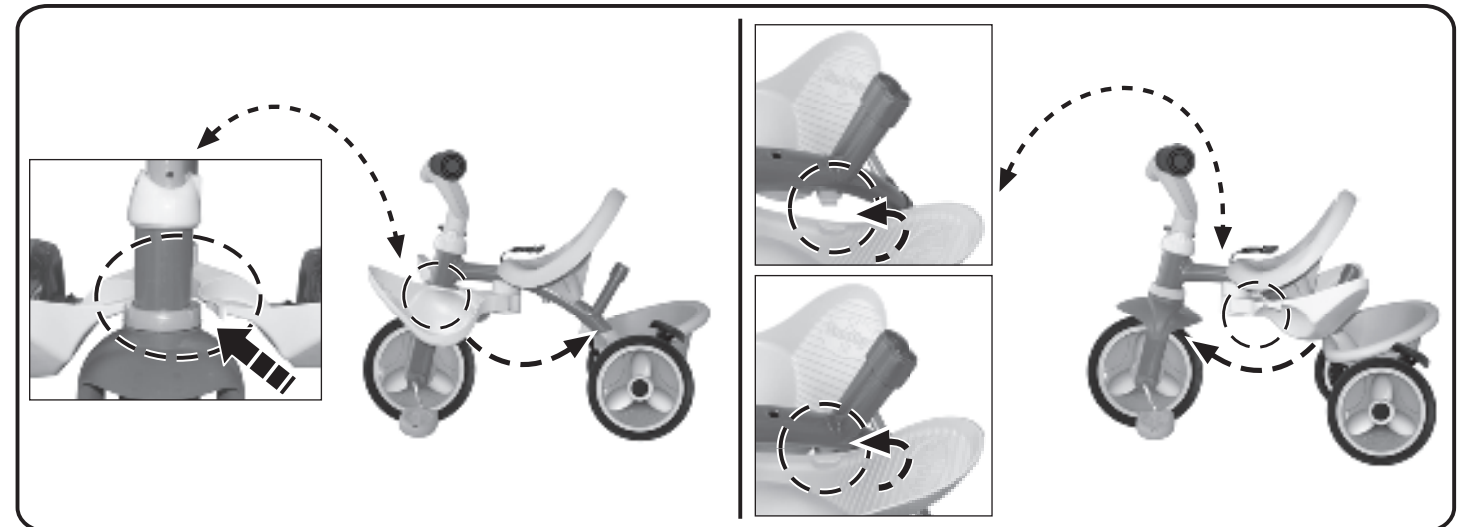
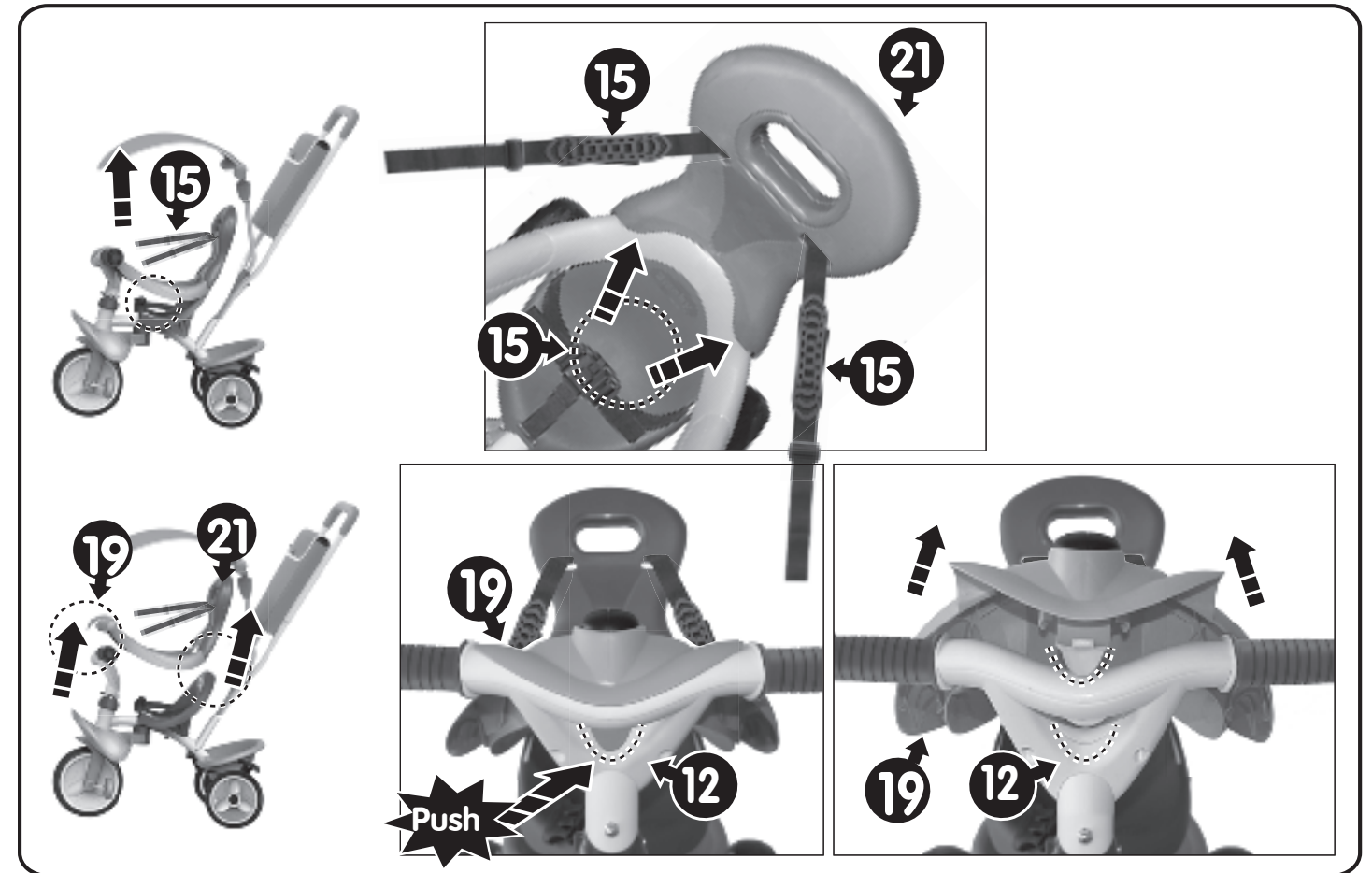
+10M 

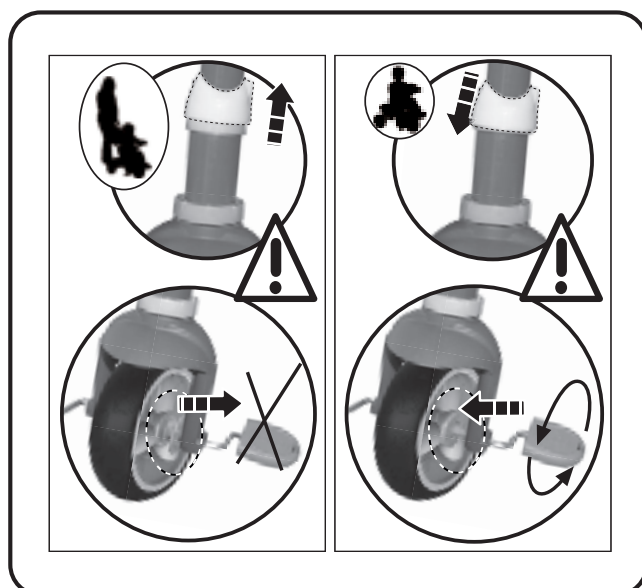
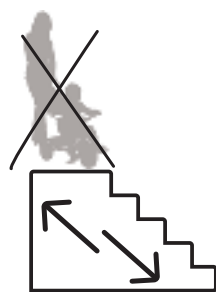
Nikada ne ostavljajte dijete bez nadzora. Prije uporabe kolica, provjerite jesu li svi dijelovi za učvršćivanje ispravni. Kako biste izbjegli ozljede, pobrinite se da dijete bude na sigurnoj udaljenosti kada sklapate ili rasklapate ovaj proizvod. Ne dopustite djetetu da se igra s ovim proizvodom. Ne upotrebljavajte ovu sjedalicu za djecu mlađu od 6 mjeseci. Uvijek upotrebljavajte sigurnosne pojase. Provjerite jesu li okvir kolica ili jedinica za sjedenje, ili uređaji za pričvršćivanje u autu ispravni prije njihove uporabe. Ovaj proizvod nije namijenjen trčanju ili rolanju. Preporučuje se aktivirati parkirnu kočnicu prilikom stavljanja ili vađenja djeteta. Vješanje predmeta ili tereta na ručku i/ili sa stražnje strane naslona i/ili s bočne strane kolica može narušiti njihovu stabilnost. Nemojte prevoziti predmete na proizvodu. Prevelika težina može prouzročiti opasnost ili nestabilnost. Maksimalno preporučeno opterećenje za torbu za tricikel je 2 kg. Kolica su prikladna za prijevoz samo jednog djeteta. Nemojte upotrebljavati pribor osim onog koji odobrava i nudi SMOBY TOYS SAS. Nemojte upotrebljavati rezervne dijelove osim onih koje odobrava i nudi SMOBY TOYS SAS. Oprez: Nemojte ići uz stepenice i niz stepenice s djetetom koje sjedi na proizvodu. UPOZORENJE! Proizvod ne nosite i ne podižite za zaštitu. Prije penjanja ili silaženja po pokretnim ili običnim stepenicama, izvadite dijete iz sjedala i sklopite kolica. Nemojte vući proizvod iza sebe kada vaše dijete sjedi na njemu. Držite kolica podalje od otvorenog plamena, grijalica i drugih izvora jake topline. Nikada ne ostavljajte dijete samo, čak ni kada je aktivirana kočnica. Ovaj proizvod predviđen je samo za privatnu, kućnu uporabu (nije za javnu ili komercijalnu uporabu). • NEGA I ODRŽAVANJE • Preporučuje se redovito održavanje i čišćenje pomičnih dijelova kako bi ispravno funkcionirali. Redovito provjeravate rade li mehanizmi za blokadu ispravno i da nisu oštećeni, npr. nakon udarca. Za čišćenje okvira kolica upotrebljavajte sredstvo za čišćenje koje nije toksično niti abrazivno. Pomiješajte vodu s malom količinom blagog i netoksičnog deterdženta. Nanesite na okvir kolica vlažnom krpom. Nikada ne upotrebljavajte jake deterdžente niti otopine. Tekstilni dijelovi mogu se prati u perilici rublja (maksimalna temperatura 30°C). Nikada ne upotrebljavajte jake deterdžente niti izbjeljivač.

+15M  +30M 

⚠ UPOZORENJE

Molimo da sačuvate ove upute radi eventualne prepiske. Upozorenje! Kako biste izbjegli opasnost u pogledu pakiranja (dodaci, plastični omoti, mlaznica za napuhavanje, alati za montažu proizvoda itd.) uklonite sve predmete koji nisu dio igrače. Postavljanje je dozvoljeno isključivo odraslim osobama. UPOZORENJE! Nikad ne dopustite djetetu da se igra bez nadzora odrasle osobe. Kod potrebe pripazite da dijete ima zatvorene cipele. Stariji - odrasle osobe moraju osigurati pravilno namještanje sistema kočnja. Kada odrasla osoba gura dijete, stavite pedale u slobodni način rada (i ako je moguće u blokiran smjer) kako biste izbjegli zaglavljivanje dječjeg stopala u pedale. Kada dijete uči upotrebljavati pedale, uklonite ručku i stavite pedale u način rada vuče kako biste spriječili opasnost od nesreća. Nemojte vući proizvod iza sebe kada vaše dijete sjedi na njemu. Za sigurnost Vašeg djeteta: zabranjeno je kretanje s igračkom brzinom većom od 5 km/h. Ako dijete pokušava nepravilno sjesti na tricikel, može se spotaknuti i pasti. Oprez: Nemojte ići uz stepenice i niz stepenice s djetetom koje sjedi na proizvodu. Prije igre upozorite djecu na opasnosti i savjetujte ih sigurnosnim napucima. Ova igračka zahtjeva pažljivo rukovanje, koristite je s puno opreza kako biste izbjegli nesreće, padove ili udarce koji bi mogli dovesti do vaših ili tuđih osobnih povreda. UPOZORENJE! Ne upotrebljavajte na javnim cestama. Koristiti za jedno dijete na obje vodoravne ravnine. Izbjegavajte opasna mjesta kao što su staze, ceste, bazeni i druga područja s vodom, ... Na početku svake igre provjerite stanje proizvoda (montažu, zaštitu, plastične i/ili električne dijelove). UPOZORENJE! Proizvod ne nosite i ne podižite za zaštitu. Ukoliko primjetite grešku, proizvod ne upotrebljavajte sve dok ga ne popravite. Neupoštevanje uputa može uzrokovati pad, prevrtanje ili druge štetne posljedice. Tehničke postupke neka izvede odrasla osoba.





TRICYCLE BABY BALADE PLUS **SMOBY TOYS S.A.S.**
 Service après vente / After sales service : www.smoby.fr
 Le Bourg Dessus - 39170 Lavans-lès-Saint-Claude / France.

Smoby

Assistance consommateurs à nous retourner en cas de problèmes / Consumer assistance: for any problems, return this card /
 Verbraucher-Info: Für weitere Auskünfte, senden Sie diese Karte bitte an / Klantenservice: voor inlichtingen, deze kaart naar ons terugsturen /
 Atención al consumidor: para cualquier información, enviar esta tarjeta. / Assistenza per il consumatore: per informazioni, rispedire la presente cartolina.

NOM / NAME : _____
 PRENOM / SURNAME : _____
 RUE / STREET : _____
 VILLE / TOWN : _____
 CODE POSTAL / POSTAL CODE : _____
 PAYS / COUNTRY : _____
 N° TEL : _____
 EMAIL : _____

Description du motif de la réclamation / Cause for complaint / Grund der Beanstandung /
 Omschrijving van de reden van de klacht / Detalle el motivo de su reclamación / Descizione del
 motivo del reclamo :
 Manquant / Missing / Fehlende Teile / Tekort / Faltante / Mancante.
 Cassé / Broken / Gebrochen / Gebroken / Rotura / Rotta.
 Commentaires / Comments / Bemerkung / Opmerkingen
 / Comentarios / Commenti.
 N°: N°: N°: N°: N°: N°: N°:
 Qté: Qté: Qté: Qté: Qté: Qté: Qté:

Ref.: _____
 Couleurs/Colors: _____
 N° Notice / IS Number :
03370X0/2

RO. Important – Citiți cu atenție și păstrați acest document pentru consultare ulterioară.

AVERTISMENTE

Nu lăsați niciodată copilul nesupravegheat. Asigurați-vă că toate dispozitivele de blocare sunt închise înainte de a utiliza produsul. Pentru a evita rănirea copilului, asigurați-vă că acesta este la distanță atunci când pliați și depiați acest produs. Nu lăsați copilul să se joace cu acest produs. Acest scaun de cărucior nu este adecvat pentru copii mai mici de 6 luni. Utilizați întotdeauna sistemul de prindere. Înainte de utilizare verificați dacă dispozitivele de fixare de la landou, scaunul căruciorului sau scaunul auto sunt cuplate în mod corespunzător. Acest produs nu este recomandat a fi utilizat în timp ce alergați sau vă plimbați pe role. Acționați frâna când instalați sau scoateți copilul. Agățarea articolelor sau a încărcăturii de mână și/sau pe dosul spătarului și/sau pe lateralul căruciorului îi poate afecta stabilitatea. Nu transportați obiecte pe produs. Excesul de greutate poate crea un risc sau instabilitate. Sarcina maximă recomandată pentru sac este 2 kg. Acest cărucior este adecvat numai pentru transportarea unui singur copil. Nu utilizați alte accesorii în afara celor aprobate sau furnizate de SMOBY TOYS SAS. Nu utilizați piese de schimb în afara celor furnizate de SMOBY TOYS SAS. Atenție: Nu coborâți și nu urcați pe scară dacă pe produs este așezat un copil. Atenție! Nu ridicați produsul ținându-l de arc. Înainte de a vă urca sau coborî de pe scări rulante sau scări fixe, scoateți copilul din cărucior și pliați căruciorul. Nu trageți produsul în spatele dumneavoastră când copilul se află așezat pe acesta. Țineți căruciorul departe de flăcări deschise, radiatoare și alte suprafețe ce degajă căldură puternică. Când produsul se află în poziție frânată, nu lăsați copilul nesupravegheat. Acest produs este numai pentru uz personal, rezidențial (a nu se utiliza în scop public sau comercial). • **ÎNGRIJIRE ȘI ÎNTREȚINERE** • Se recomandă întreținerea și curățarea componentelor mobile periodic pentru a asigura funcționarea corectă. Asigurați-vă periodic că mecanismele de blocare funcționează corect și că nu au suferit avarii, de ex. ca urmare a unui impact. Când curățați cadrul căruciorului, utilizați un produs de curățat netoxic, neabraziv. Amestecați o soluție de apă cu o cantitate mică de detergent slab, netoxic. Aplicați pe cadrul căruciorului cu ajutorul unei cârpe ușor umezite. Nu utilizați niciodată detergenți sau solvenți. Componentele textile pot fi spălate în mașina de spălat rufe (la o temperatură maximă de 30°C). Nu utilizați niciodată detergenți puternici sau înălbitor.

+10M



AVERTISMENTE

Păstrați aceste instrucțiuni importante. Atenție! Pentru a evita pericolele asociate ambalajului (elemente de fixare, folie de plastic, duză de umflare, scule pentru asamblarea produsului, etc...), eliminați toate elementele care nu fac parte din jucărie. Jucăria trebuie montată sub supravegherea unui adult responsabil. ATENȚIE! Nu lăsați niciodată un copil să se joace fără a fi supravegheat de un adult. A se utiliza cu încălțăminte închisă. Părinții trebuie să asigure poziționarea sistemelor de blocare. Când un adult împinge copilul, amplasați pedalele în modul liber (și dacă este posibil în poziția blocată) pentru a evita prinderea picioarelor copilului în pedale. Când copilul învață să pedaleze, îndepărtați mânerul și amplasați pedalele în modul de tracțiune pentru a preveni riscul de accidentare. Nu trageți produsul în spatele dumneavoastră când copilul se află așezat pe acesta. Pentru siguranța copilului dumneavoastră, este interzisă împingerea produsului cu o viteză mai mare de 5 km/h (prin alergare, cu role, cu bicicleta etc.). Dacă un copil încearcă să se urce greșit pe tricicletă, riscă să se împiedice și să cadă. Atenție: Nu coborâți și nu urcați pe scară dacă pe produs este așezat un copil. D5 Discuțați cu copiii avertizările, instrucțiunile privind siguranța și riscurile posibile înainte de a se dedica activității. Această jucărie necesită atenție deosebită, a se utiliza cu prudență pentru evitarea accidentelor, căderilor și ciocnirilor care ar putea răni utilizatorul sau terții. ATENȚIE! A nu se utiliza pe drumurile publice. A se utiliza de către un singur copil la un moment dat pe un plan orizontal. Evitați locurile periculoase cum ar fi drumurile în pantă, străzile, vecinătatea scârilor, șanțurile, piscinele sau alte ochiuri de apă. Verificați regulat starea produsului la începutul fiecărei sesiuni de joc (asamblarea, protecția, piese din plastic și / sau piese electrice). Atenție! Nu ridicați produsul ținându-l de arc. Dacă se constată un defect, nu folosiți produsul până nu a fost reparat. Nerespectarea instrucțiunilor poate provoca căderi, răsturnări sau diferite tipuri de deteriorare. Reglările tehnice trebuie realizate de către un adult.

+15M



+30M



GR. ΣΗΜΑΝΤΙΚΟ - ΔΙΑΒΑΤΕ ΠΡΟΣΕΚΤΙΚΑ ΤΙΣ ΟΔΗΓΙΕΣ ΚΑΙ ΦΥΛΑΞΤΕ ΤΕΣ ΓΙΑΤΙ ΜΠΟΡΕΙ ΝΑ ΤΙΣ ΧΡΕΙΑΣΤΕΙΤΕ ΣΤΟ ΜΕΛΛΟΝ.

ΠΡΟΕΙΔΟΠΟΙΗΣΗ

Μην αφήνετε ποτέ το παιδί σας χωρίς επιτήρηση. Βεβαιωθείτε ότι έχουν ενεργοποιηθεί όλες οι διατάξεις ασφάλισης πριν από τη χρήση. Για την αποφυγή τραυματισμών, απομακρύνετε το παιδί σας κατά το δίπλωμα και το ξεδίπλωμα του προϊόντος αυτού. Μην αφήνετε το παιδί σας να παίζει με το προϊόν αυτό. Το κάθισμα αυτό δεν είναι κατάλληλο για παιδιά κάτω των 6 μηνών. Χρησιμοποιείτε πάντα το σύστημα πρόσδεσης. Βεβαιωθείτε ότι οι διατάξεις σύνδεσης του καροτσιού ή του καθίσματος αυτοκινήτου έχουν τοποθετηθεί σωστά πριν από τη χρήση. Μην χρησιμοποιείτε το προϊόν αυτό όταν κάνετε τζόκινγκ. Συνιστάται να ενεργοποιείτε το φρένο στάθμευσης όταν βάζετε το παιδί στο καρότσι ή το βγάζετε από αυτό. Κρεμαστά αντικείμενα ή φορτία στο τιμόνι ή/και στο πίσω μέρος ή/και στις πλευρές του καροτσιού θα μπορούσαν να βλάψουν τη σταθερότητά του. Μην μεταφέρετε αντικείμενα πάνω στο προϊόν. Το υπερβολικό βάρος μπορεί να προκαλέσει ατύχημα ή αστάθεια. Το μέγιστο συνιστώμενο φορτίο για την τσάντα του τρίκυκλου είναι 2 κιλά. Αυτό το καρότσι είναι κατάλληλο για τη μεταφορά μόνο ενός παιδιού κάθε φορά. Μην χρησιμοποιείτε άλλα εξαρτήματα εκτός από αυτά που έχουν εγκριθεί ή παρέχονται SMOBY TOYS SAS. Προσοχή: το παιδί δεν πρέπει να ανεβαίνει ή να κατεβαίνει σκαλοπάτια καθισμένο επάνω στο προϊόν. Προσοχή! Μην σηκώνετε το παιδί χωρίς επιτήρηση. Αυτό το προϊόν προορίζεται αποκλειστικά για ιδιωτική, οικιακή χρήση (όχι για δημόσια ή εμπορική χρήση). • **ΦΡΟΝΤΙΔΑ ΚΑΙ ΣΥΝΤΗΡΗΣΗ** • Συνιστάται να συντηρείτε και καθαρίζετε τα κινούμενα μέρη περιοδικά προκειμένου να ελέγχετε την ορθή λειτουργία του καροτσιού. Περιοδικά να ελέγχετε ότι οι μηχανισμοί κλειδώματος λειτουργούν σωστά και δεν έχουν υποστεί καμία βλάβη, π.χ. μετά από μία πρόσκρουση. Για τον καθαρισμό του σκελετού του καροτσιού να χρησιμοποιείτε μη τοξικά, μη διαβρωτικά καθαριστικά. Διαλύστε σε νερό μια μικρή ποσότητα ενός ήπιου, μη τοξικού απορρυπαντικού. Εφαρμόστε το διάλυμα στο σκελετό του καροτσιού με ένα υψώ πανί. Ποτέ μη χρησιμοποιείτε ισχυρά απορρυπαντικά ή διαλύτες. Τα υφασμάτινα τμήματα μπορούν να πλυθούν στο πλυντήριο (μέγιστη θερμοκρασία 30°C). Ποτέ μη χρησιμοποιείτε ισχυρά απορρυπαντικά ή λευκαντικά.

+10M



ΠΡΟΕΙΔΟΠΟΙΗΣΗ

Σημαντικές πληροφορίες που πρέπει να φυλάξετε. Προειδοποίηση: Για να αποφευχθούν οι κίνδυνοι που συνδέονται με τη συσκευασία (παρελκόμενα, πλαστικά περιτυλίγματα βαλβίδα φουσκώματος, εργαλεία για τη συναρμολόγηση του προϊόντος, κτλ.) απομακρύνετε όλα τα είδη που δεν αποτελούν τμήμα του παιχνιδιού. Παιχνίδι που πρέπει να συναρμολογηθεί από υπεύθυνο ενήλικα. ΠΡΟΣΟΧΗ! Μην αφήνετε τα παιδιά να παίζουν χωρίς επιτήρηση από κάποιον ενήλικα. Να χρησιμοποιείται με κλειστά παπούτσια. Οι γονείς πρέπει να φροντίζουν για την τοποθέτηση του ή των συστημάτων μπλοκαρίσματος. Όταν σπρώχνει το τρίκυκλο ενήλικας, τοποθετήστε τα πετάλια στη θέση ελεύθερης περιστροφής (και αν είναι δυνατόν στην κατεύθυνση εμπλοκής) για να μην πιαστούν τα πόδια του παιδιού στα πετάλια. Όταν μάθει το παιδί να γυρίζει τα πετάλια, αφαιρέστε τη χειρολαβή και τοποθετήστε τα πετάλια σε λειτουργία πρόσφυσης για να αποφευχθεί ατύχημα. Μην τραβάτε το προϊόν από πίσω σας όταν το παιδί κάθεται στο τρίκυκλο. Για την ασφάλεια του παιδιού σας, απαγορεύεται να σπρώχνετε το παιχνίδι με ταχύτητα πάνω από 5 χλμ/ώρα (τρέχοντας, με τροχοπέδιλα, με ποδήλατο κλπ). Αν το παιδί επιχειρήσει να ανέβει στο τρίκυκλο με λάθος τρόπο, μπορεί να παραπατήσει και να πέσει. Προσοχή: το παιδί δεν πρέπει να ανεβαίνει ή να κατεβαίνει σκαλοπάτια καθισμένο επάνω στο προϊόν. D5 Σημειώστε με τα παιδιά για τις προειδοποιήσεις, τις επισημάνσεις σχετικές με την ασφάλεια και τους ενδεχόμενους κινδύνους πριν ασχοληθείτε με τη δραστηριότητα. Αυτό το παιχνίδι απαιτεί επίδειξη, να χρησιμοποιείται με σύνεση ώστε να αποφευχθούν ατυχήματα, πτώσεις και συγκρούσεις που μπορεί να τραυματίσουν τον χρήστη ή τρίτους. ΠΡΟΕΙΔΟΠΟΙΗΣΗ! Μην το χρησιμοποιείτε στο δημόσιο δρόμο. Χρήση από ένα μόνο παιδί κάθε φορά σε οριζόντια επιφάνεια. Αποφύγετε τα επικίνδυνα σημεία όπως κατηφόρες, δρόμοι, κοντά σε σκάλες, λάκκους, πιαίνες ή άλλα σημεία με νερό. Ελέγχετε τακτικά την κατάσταση του παιχνιδιού (συναρμολόγηση, προστατευτικά συστήματα, πλαστικά και/ή ηλεκτρικά μέρη). Προσοχή! Μην σηκώνετε το παιχνίδι από το προστατευτικό στήριγμα. Αν διαπιστώσετε ελάττωμα, μην χρησιμοποιείτε το προϊόν παρά μόνο αφού το επιδιορθώσετε. Η μη τήρηση των οδηγιών μπορεί να προκαλέσει πτώση, αναποδογύρισμα ή διάφορες ζημιές. Τεχνικοί χειρισμοί που πρέπει να γίνονται από ενήλικα.

+15M



+30M



PL. **Ważne! przeczytaj uważnie i zachowaj na przyszłość jako odniesienie.**

⚠ OSTRZEŻENIE

Nigdy nie zostawiaj dziecka bez opieki. Upewnij się przed użyciem, czy wszystkie urządzenia blokujące są włączone. Aby uniknąć obrażeń, upewnij się, czy dziecko jest odsunięte kiedy rozkłada się lub składa niniejszy wyrób. Nie pozwalaj dziecku bawić się tym wyrobem. To siedzisko nie jest odpowiednie dla dzieci w wieku poniżej 6. miesiąca życia. Zawsze używaj systemu zapieć. Sprawdź, czy urządzenia mocujące gondolę lub siedzisko lub fotelik samochodowy są prawidłowo załączone przed użyciem. Niniejszy wyrób nie jest odpowiedni do biegania ani jazdy na rolkach. Urządzenie do parkowania powinno być włączone, gdy wkłada się i wyjmuje dzieci. Przedmioty lub ładunki zawieszona na rączce i/lub z tyłu oparcia i/lub z boku wózka mogą negatywnie wpłynąć na jego stabilność. Nie przewozić ciężkich przedmiotów na produkcie. Zbyt duże obciążenie może doprowadzić do niebezpiecznej sytuacji lub niestabilności. Zalecana maksymalna waga torby wynosi 2 kg. Wózek powinien być użytkowany tylko przed jedno dziecko. Akcesoria, które nie są zaakceptowane lub dostarczone przez firmę SMOBY TOYS SAS, nie powinny być użytkowane. Części zamienne, które nie są zaakceptowane lub dostarczone przez firmę SMOBY TOYS SAS, nie powinny być użytkowane. Uwaga: Nie należy wchodzić lub schodzić po schodach z dzieckiem siedzącym na wyrobie. OSTRZEŻENIE! Nie podnosić za blat. Przed wejściem lub zejściem po schodach lub schodach ruchomych należy wyjąć dziecko z wózka, a wózek złożyć. Nie ciągnąć rowerka za sobą kiedy siedzi na nim dziecko. Wózek należy trzymać z dala od otwartego ognia, grzejników lub innych silnych źródeł ciepła. Kiedy pojazd ma zablokowany hamulec, nie należy pozostawiać dziecka bez opieki. Produkt przewidziany wyłącznie do użytku prywatnego i domowego (nie przewidziany do użytku publicznego lub komercyjnego). • OPIEKA I UTRZYMANIE • Zaleca się okresowe sprawdzanie i czyszczenie ruchomych części. - Należy okresowo sprawdzać urządzenia blokujące pod kątem prawidłowego działania i uszkodzeń, które mogły powstać np. w wyniku uderzenia. PIELĘGNACJA I KONSERWACJA Stelaż wózka należy czyścić nietoksycznym i niezawierającym cząsteczek ściernych środkiem do czyszczenia. Wymieszaj niewielką ilość łagodnego i nietoksycznego środka do czyszczenia z wodą. Nanieś na stelaż wózka za pomocą wilgotnej szmatki. Nie wolno używać silnych środków czyszczących ani rozpuszczalników. Elementy wykonane z tkaniny można prać w pralce (maksymalna temperatura 30°C). Nie wolno używać silnych detergentów ani wybielaczy.

⚠ OSTRZEŻENIE

Ważne informacje – należy zachować. OSTRZEŻENIE! Aby uniknąć niebezpieczeństw związanych z opakowaniem (zaczepy, folia plastikowa, Końcówka do pompowania, narzędzia do montażu wyrobu. itp....), należy usunąć wszystkie elementy, które nie są częściami zabawki. Do montażu przez osobę dorosłą. OSTRZEŻENIE! Nigdy nie należy zostawiać bawiącego się dziecka bez nadzoru osoby dorosłej. Używać w obuwii zamkniętym. Rodzice powinni sprawdzić instalację elementów blokujących. Kiedy dorosły pcha dziecko na rowerku, należy ustawić pedały w trybie swobodnym (a jeśli to możliwe w pozycji zablokowanej poziomo), aby uniknąć zahaczenia stóp. Podczas gdy dziecko uczy się pedałować, usunąć uchwyty i ustawić pedały w trybie trakcyjnym, aby zapobiec ryzyku wypadku. Nie ciągnąć rowerka za sobą kiedy siedzi na nim dziecko. Dla zapewnienia bezpieczeństwa dziecka, zabrania się popychania dziecka z prędkością przekraczającą 5 km/h (w biegu, na rolkach, na rowerze, itd.). Jeśli dziecko próbuje niewłaściwie wsiąść na rowerek trójkołowy, może stracić równowagę i upaść. Uwaga: Nie należy wchodzić lub schodzić po schodach z dzieckiem siedzącym na wyrobie. Należy omówić z dziećmi wszystkie ostrzeżenia i zalecenia dotyczące D6 bezpieczeństwa i ewentualne zagrożenia przed rozpoczęciem zabawy. Ta zabawka wymaga zręczności; używać ostrożnie, aby uniknąć wypadków, upadków i kolizji, które mogłyby doprowadzić do obrażeń ciała u użytkownika lub osób postronnych. OSTRZEŻENIE! Nie używać na drogach publicznych. Do używania tylko przez jedno dziecko na raz na poziomie i płaskiej powierzchni. Unikać miejsc niebezpiecznych takich jak nachylenia terenu, ulice, schody, rowy, baseny lub zbiorniki wody. Przed każdą zabawą należy regularnie sprawdzać stan produktu (montaż, zabezpieczenia, części plastikowe i/lub elektryczne). OSTRZEŻENIE! Nie podnosić za blat. Jeżeli zostanie stwierdzona usterka, nie używać do momentu naprawy. Nieprzestrzeganie zaleceń może grozić upadkiem, przewróceniem lub uszkodzeniem. Czynności techniczne muszą być wykonywane przez osobę dorosłą.

BG. **Важно! прочетете внимателно и запазете за бъдещи справки.**

⚠ ПРЕДУПРЕЖДЕНИЕ!

ПРЕДУПРЕЖДЕНИЕ! Никога не оставяйте детето без надзор. Уверете се, че всички устройства за заключване са активирани преди използване. За да избегнете нараняване, уверете се, че детето е на безопасно разстояние, преди да разгънете или сгънете този продукт. Не оставяйте детето да играе с този продукт. Седалката не е подходяща за деца под 6-месечна възраст. Винаги използвайте системата за задържане. Преди употреба да се провери дали са правилно задействани приспособленията за закрепване на кошчето за бебешката количка, на седалката или на автомобилното детско столче. Този продукт не е подходящ за тичане или пързаяне. Препоръчително е да задействате ръчната спирачка на детската количка при поставяне или изваждане на детето в/от нея. Висящи предмети или товари на дръжката и/или на задната част на облегалката, и/или на страничните части на детската количка може да нарушат нейната стабилност. Не транспортирайте предмети върху продукта. Прекомерното тегло може да причини опасност или нестабилност. Максималният препоръчителен товар за торбата е 2 кг. Тази детска количка е подходяща за транспортиране само на едно дете в даден момент. Не използвайте аксесоари, различни от тези, които са одобрени или предоставени SMOBY TOYS SAS. Не използвайте резервни части, различни от тези, които са предоставени от SMOBY TOYS SAS. Внимание: Не се качвайте или слизайте по стълби с дете седнало върху izdelieto. ВНИМАНИЕ! Изделието да не се слага върху проходилка. Преди да ползвате възходящ/низходящ ескалатор или стълби, извадете детето от седалката и след това сгънете детската количка. Не дърпайте продукта зад себе си, когато детето седи в него. Пазете детската количка далеч от открит огън, нагреватели и други източници насилна топлина. Когато izdelieto е спяно от движение, детето не бива да бъде оставяно без надзор. Този продукт е предназначен само за частна, жилищна употреба (да не се използва за обществена или търговска употреба). • ГРИЖИ И ПОДДРЪЖКА • Препоръчително е движещите се части да се поддържат и почистват периодично с цел проверка на правилното им функциониране. Периодично проверявайте, за да се убедите, че заключващите механизми функционират правилно и не са повредени, например след удар. При почистване на рамката на детската количка използвайте нетоксични, неабразивни почистващи препарати. Смесете разтвор от вода с малко количество мек, нетоксичен препарат. Нанесете върху рамката на детската количка с навлажнена кърпа. Никога не използвайте силни препарати или разтворители. Текстилните части могат да бъдат изпрани в перална машина (максимална температура 30°C). Никога не използвайте силни или избелващи препарати.

⚠ ПРЕДУПРЕЖДЕНИЕ!

Важни указания, които трябва да бъдат запазени. Внимание! За избягване на опасностите свързани с опаковката (ленти, пластмасово фолио, мундшук за надуване, инструменти за сглобяване на продукта. и т.н.), отстранете всички елементи, които не са предназначени за игра. Трябва да се монтира от възрастни отговорни лица. ВНИМАНИЕ! Не оставяйте никога детето да играе без надзор от възрастен. Да се ползва със затворени обувки. Родителите трябва да наблюдават поставянето на блокиращите устройства. Когато възрастен бутне детето, поставяте pedalите в свободен режим (и, ако е възможно, в блокираната посока), за да избегнете увеличаване на краката му от pedalите. Когато детето се учи да върти pedalите, отстранете ръкохватката и поставяте pedalите в режим на сцепление, за да предотвратите риска от злополука. Не дърпайте продукта зад себе си, когато детето седи в него. За осигуряване безопасността на детето е забранено izdelieto да се бутне със скорост по-голяма от 5 км/час (да не се тича, да не се кара с ролери, да не се бутне с велосипед). Ако детето се опита да се качи в триколката неправилно, то може да се претърне и да падне. Внимание: Не се качвайте или слизайте по стълби с дете седнало върху izdelieto. Обсъдете с децата указанията за сигурност и евентуално възможните опасности, преди да ги оставите да играят. Тази играчка изисква добро бораване, трябва да се използва с повишено внимание, за да се избегнат инциденти, падания и сблъсъци, които биха могли да наранят потребителя или трети лица. ВНИМАНИЕ! Да не се използва на открити обществени пътища. Да се използва от едно дете в хоризонтална равнина. Да се избягват опасни места като например пътища с наклон, улици в близост до стълби, дупки, канавки, ями, публични басейни или други водни площи. Проверявайте редовно в началото на всяка игра състоянието на продукта монтаж, защита, пластмасови части и/или електрически части. ВНИМАНИЕ! Изделието да не се слага върху проходилка. Ако се установи дефект, izdelieto може да бъде ползвано наново, едва когато е ремонтирано. Неспазването на тези указания може да доведе до падане, преобръщане или да допринесе всякакви други увреждания. Тези технически манипулации трябва да бъдат изпълнени от възрастен човек.

+ 10M 

FR **Important – A lire attentivement et à conserver pour référence ultérieure.**

⚠ AVERTISSEMENTS

Ne jamais laisser un enfant sans surveillance. S'assurer que tous les dispositifs de verrouillage sont enclenchés avant utilisation. Pour éviter toute blessure, maintenir l'enfant à l'écart lors du dépliage et du pliage du produit. Ne pas laisser un enfant jouer avec ce produit. - Ce siège ne convient pas à des enfants de moins de 6 mois. Toujours utiliser le système de retenue. Vérifier que les dispositifs de fixation de la nacelle, du siège ou du siège-auto sont correctement enclenchés avant utilisation. Ce produit ne convient pas pour faire du jogging ou des promenades en rollers. Il est conseillé d'activer le système de frein de parking lors des phases d'installation et de désinstallation de l'enfant. Toute charge attachée au poussoir et/ou à l'arrière du dossier et/ou sur les côtés du véhicule peut influencer sur la stabilité du véhicule. Ne transportez pas d'objets sur le produit. L'excès de poids peut causer un risque ou une instabilité. Le poids maximal recommandé dans le sac du tricycle est de 2 kg. Cette poussette ne doit être utilisée qu'avec un seul enfant. Ne jamais utiliser des accessoires autres que ceux fournis ou approuvés par SMOBY TOYS SAS. Ne pas utiliser de pièces de rechange qui ne proviendraient pas de SMOBY TOYS SAS. Attention : Ne pas descendre ou monter les escaliers avec un enfant assis sur le produit. Attention ! Ne pas soulever le produit par l'arceau. Pour monter ou descendre des escalators ou des escaliers, sortir l'enfant de la poussette et la replier avant de s'engager. - Ne tirez pas le produit derrière vous lorsque votre enfant est assis dessus. Tenir la poussette éloignée de toute flamme, chauffage ou autre source de chaleur. Quand le produit est en position freinée, Ne pas laisser l'enfant sans surveillance. Ce produit est réservé à un usage privé et résidentiel (et non à un usage public ou commercial). • PRÉCAUTIONS ET ENTRETIEN • Il est conseillé d'entretenir périodiquement les différents éléments mobiles afin d'assurer leur bon fonctionnement. S'assurer périodiquement que les systèmes de verrouillage soient opérationnels et qu'ils n'ont pas subi de détériorations suite à un choc par exemple. Pour nettoyer le cadre de la poussette, utiliser un produit non toxique et non abrasif. Diluer dans de l'eau une petite quantité de détergent doux et non toxique. Passer sur le châssis à l'aide d'un chiffon doux. Ne jamais utiliser des détergents forts ou des solvants. Le nettoyage des parties textiles est possible en machine jusqu'à 30°C. Ne pas utiliser de détergents ou de javel.

⚠ AVERTISSEMENTS

Renseignements importants à conserver. Attention ! Pour écarter les dangers liés à l'emballage (attaches, film plastique, embout de gonflage, outils pour assembler le produit, etc...) enlever tous les éléments qui ne font pas partie du jouet. Jouet à monter par un adulte responsable. ATTENTION ! Ne jamais laisser un enfant jouer sans la surveillance d'un adulte. A utiliser avec des chaussures fermées. Les parents doivent veiller à la mise en place du ou des dispositifs de blocage. Lorsqu'un adulte pousse l'enfant, placez les pédales en mode libre (et si possible bloquez-les dans le sens approprié) pour éviter que leurs pieds ne se coincent dans les pédales. Lorsque l'enfant apprend à pédaler, retirez la poignée et placez les pédales en mode traction pour éviter tout risque d'accident. Ne tirez pas le produit derrière vous lorsque votre enfant est assis dessus. Pour la sécurité de votre enfant, il est interdit de pousser le produit à une vitesse supérieure à 5 km/h (en courant, en roller, en vélo, etc.). Si un enfant essaie de monter sur le tricycle de manière incorrecte, il peut trébucher et tomber. Attention : Ne pas descendre ou monter les escaliers avec un enfant assis sur le produit. Discuter avec les enfants des avertissements, des indications relatives à la sécurité et des risques éventuels avant de se consacrer à l'activité. Ce jouet requiert des qualités d'adresse, à utiliser avec prudence afin d'éviter les accidents, chutes et collisions susceptibles de blesser l'utilisateur ou des tiers. ATTENTION! Ne pas utiliser sur la voie publique. Utilisation par un seul enfant à la fois sur un plan horizontal. Eviter les endroits dangereux tels que les chemins en pente, les rues, la proximité d'escaliers, de fossés, de piscines ou autres pièces d'eau. Vérifiez régulièrement l'état du produit au début de chaque session de jeu (assemblage, protection, les pièces en plastique et / ou les pièces électriques). Attention ! Ne pas soulever le produit par l'arceau. Si un défaut est constaté, ne pas utiliser le produit avant qu'il ne soit réparé. Le non-respect des consignes pourrait provoquer une chute, un basculement ou diverses dégradations. Manipulations techniques à faire par un adulte.

GB. **Important – Read carefully and keep for future reference**

⚠ WARNING!

WARNING! Never leave the child unattended. Ensure that all the locking devices are engaged before use. To avoid injury ensure that the child is kept away when unfolding and folding this product. Do not let the child play with this product. This seat unit is not suitable for children under 6 months. Always use the restraint system. Check that the pram body or seat unit or car seat attachment devices are correctly engaged before use. This product is not suitable for running or skating. Engage the parking brake when placing or removing the child. Hanging items or loads to the handlebar and/or on the back of the backrest and/or on the sides of the stroller, might impair its stability. Do not transport objects on the product. Excess weight can cause a hazard or instability. The maximum recommended load for the tricycle bag is 2 kg. This stroller is suitable for transporting only one child at a time. Do not use any accessories other than those approved or provided by SMOBY TOYS SAS. Do not use any spare parts other than those provided by SMOBY TOYS SAS. Caution: Do not go up and down stairs with a child sitting on the product. Warning! Do not lift the product by the hoop bar. Before ascending or descending escalators or stairs, remove child from seat and fold the stroller. Do not pull the product behind you when your child is sitting on it. Keep the stroller away from open fire, heaters and other sources of strong heat. Do not leave the child without supervision when the brake is in the on position. This product is for private, residential use only (not for public or commercial use). • CARE AND MAINTENANCE • It is recommended to maintain and clean moving parts periodically in order to check correct functioning. Periodically make sure that locking mechanisms function properly and that they did not suffer any damage, e.g following a shock. When cleaning the stroller frame, use a non-toxic, non-abrasive cleaner. Mix a solution of water with a small amount of a mild, non-toxic detergent. Apply to the stroller frame with a damp cloth. Never use strong detergents or solvents. The fabric parts may be machine washed (maximum temperature 30°C). Never use strong detergents or bleach.

⚠ WARNING!

Important information to be kept. Warning! To remove risks associated with packaging (attachments, plastic wrapping, inflation nozzle, product assembly tools. etc.) remove all items that are not part of the toy. Toy to be assembled by a responsible adult. WARNING! Never allow a child to play without adult supervision. Use with shoes closed. Parents must ensure the placing of the blocking systems. When an adult is pushing the child, place the pedals in free mode (and if possible in the blocked direction) to avoid their feet from getting caught in the pedals. When the child learns to pedal, remove the handle and place the pedals in traction mode to prevent the risk of an accident. Do not pull the product behind you when your child is sitting on it. For the safety of your child, under no circumstances should the product be pushed faster than 5 km/hr (running, on skates, biking etc.). If a child tries to get onto the tricycle incorrectly, they could stumble and fall. Caution: Do not go up and down stairs with a child sitting on the product. Discuss the warnings, the safety indications and any dangers with the children before starting the activity. This toy requires dexterity, to be used with care in order to avoid accidents, falls or collisions likely to injure the user or other people nearby. WARNING! Do not use on a public thoroughfare. For use by only one child at a time, on a horizontal surface. Avoid dangerous places such as sloping paths, roads, areas near to steps, ditches, pools and other areas of water. Check regularly at the start of each game session the condition of the product (assembly, protection, plastic parts and / or electric parts). Warning! Do not lift the product by the hoop bar. If a defect is noted, do not use the product until it has been repaired. The non-respect of instructions could provoke falling, tipping over or various types of deterioration. Technical adjustments to be carried out by an adult.

+ 10M 

+15M  +30M 

+ 10M 

+15M  +30M 

DE. Wichtig – Bitte sorgfältig lesen und für späteres Nachlesen unbedingt aufbewahren.

⚠️ WARNUNG

Lassen Sie das Kind nie unbeaufsichtigt. Vergewissern Sie sich vor Gebrauch, dass alle Verriegelungen eingerastet sind. Vergewissern Sie sich, dass das Kind beim Aufklappen und Zusammenklappen des Wagens außer Reichweite ist, um Verletzungen zu vermeiden. Lassen Sie das Kind nicht mit dem Produkt spielen. Diese Sitzeinheit ist für Kinder unter 6 Monaten nicht geeignet. Verwenden Sie immer das Rückhaltesystem. Vergewissern Sie sich vor der Verwendung, dass der Kinderwagenaufsatz oder der Sitzeinheit oder die Befestigungselemente des Autositzes korrekt eingerastet sind. Dieses Produkt ist nicht zum Joggen oder Skaten geeignet. Es wird empfohlen, die Feststellbremse anzuziehen, wenn das Kind in den Wagen hineingesetzt oder herausgenommen wird. Das Aufhängen von Gegenständen oder Lasten an der Griffstange und/oder an der Rückseite der Rückenlehne und/oder an den Seiten des Kinderwagens kann dessen Stabilität beeinträchtigen. Keine Gegenstände auf dem Produkt transportieren. Ein zu hohes Gewicht kann zu Gefahren oder Instabilität führen. Das empfohlene Höchstgewicht für die Tasche beträgt X kg. Dieser Kinderwagen ist nur für den Transport von einem Kind gleichzeitig geeignet. Verwenden Sie kein anderes Zubehör als das, was von SMOBY TOYS SAS genehmigt oder geliefert wurde. Verwenden Sie keine anderen als die von SMOBY TOYS SAS gelieferten Ersatzteile. Achtung: Keine Treppen mit einem Kind auf dem Produkt sitzend hinauf- oder hinabsteigen. Achtung! Das Produkt nicht am Bügel hochheben. Nehmen Sie das Kind vor dem Betreten von Rolltreppen oder Treppen aus dem Sitz und klappen Sie den Kinderwagen zusammen. Ziehen Sie das Produkt nicht hinter sich her, wenn das Kind darauf sitzt. Halten Sie den Kinderwagen von offenem Feuer, Heizgeräten und anderen starken Wärmequellen entfernt. Wenn sich das Produkt in gebremster Position befindet, darf man das Kind nicht unbeaufsichtigt lassen. Dieses Produkt ist nur für den privaten Gebrauch in Wohngebieten vorgesehen (nicht für den gewerblichen Gebrauch oder auf öffentlichen Wegen). • **PFLERGE UND WARTUNG** • Es wird empfohlen, die bewegliche Teile regelmäßig zu pflegen und zu reinigen, um die ordnungsgemäße Funktion zu überprüfen. Vergewissern Sie sich regelmäßig, dass die Verriegelungsmechanismen richtig funktionieren und sie nicht beschädigt sind, z.B. nach einem Stoß oder Aufprall. PFLERGE UND WARTUNG Verwenden Sie zum Reinigen des Kinderwagenrahmens ein ungiftiges, nicht scheuerndes Reinigungsmittel. Mischen Sie eine Lösung aus Wasser mit wenig mildem, ungiftigem Reinigungsmittel und tragen Sie es mit einem feuchten Tuch auf den Rahmen auf. Verwenden Sie keine starken chemischen Reinigungs- oder Lösungsmittel. Die Stoffteile können in der Maschine gewaschen werden (Höchsttemperatur 30°C). Verwenden Sie keine starken Reinigungsmittel oder Bleiche.

⚠️ WARNUNG

Wichtige Hinweise, die aufzuheben sind. Achtung! Um alle durch die Verpackung entstehenden Gefahren auszuschließen (Schnüre, Plastikfolie, Stützen, Werkzeuge zur Montage des Produktes, usw. ...), entfernen Sie alle Elemente, die nicht Teil des Spielzeugs sind. Muss von einem verantwortlichen Erwachsenen zusammen gebaut werden. ACHTUNG! Ein Kind niemals ohne Aufsicht eines Erwachsenen spielen lassen. Mit geschlossenem Schuhwerk verwenden. Die Eltern müssen das Anbringen der Verriegelungsvorrichtung(en) überwachen. Wenn ein Erwachsener das Kind schiebt, sollten die Pedalen in den Leerlauf-Modus gestellt werden (und sofern möglich in verriegelter Position), um zu verhindern, dass die Füße des Kindes sich in den Pedalen verfangen. Wenn das Kind lernt, die Pedalen zu benutzen, entfernen Sie den Griff und stellen Sie die Pedalen in den Antriebsmodus, um Unfälle zu vermeiden. Ziehen Sie das Produkt nicht hinter sich her, wenn das Kind darauf sitzt. Zur Sicherheit des Kindes ist es verboten, das Produkt schneller als 5 km/h zu schieben (nicht laufen, nicht mit Rollerskates, mit dem Fahrrad schieben). Wenn das Kind versucht auf falsche Weise in das Dreirad zu klettern, könnte es stolpern und hinfallen. Achtung: Keine Treppen mit einem Kind auf dem Produkt sitzend hinauf- oder hinabsteigen. Besprechen Sie mit den Kindern die Warnhinweise, die Anweisungen zur Sicherheit und die eventuellen Gefahren, bevor Sie sie spielen lassen. Dieses Spielzeug erfordert Geschicklichkeit. Deshalb bitte bei der Benutzung Vorsicht walten lassen, um Unfälle, Stürze und Zusammenstöße, bei denen der Benutzer oder Dritte verletzt werden könnten, zu vermeiden. ACHTUNG! Nicht auf öffentlichen Verkehrswegen verwenden. Nutzung bitte immer nur von einem Kind und auf einer horizontalen Fläche. Gefährliche Orte vermeiden, wie zum Beispiel Wege mit Gefälle, Straßen, die Nähe von Treppen, von Gruben, Swimmingpools oder andere Wasserflächen. Überprüfen Sie den Zustand des Produktes (Zusammenbau, Schutzfunktion, Kunststoff- und/oder Elektroteile) ehe damit gespielt wird. Achtung! Das Produkt nicht am Bügel hochheben. Wird ein Fehler festgestellt, darf das Produkt erst wieder verwendet werden, wenn es repariert wurde. Die Nichteinhaltung dieser Anweisungen kann zu einem Sturz, einem Umkippen oder verschiedenen Schäden führen. Diese technischen Handgriffe sind von einem Erwachsenen

NL. Belangrijk - Lees zorgvuldig en bewaar voor latere raadpleging.

⚠️ WAARSCHUWING

Nooit het kind zonder toezicht laten. Zorg ervoor dat alle vergrendelingsmechanismen vast zitten voor dat je het product gebruikt. Zorg ervoor dat het kind uit de buurt is tijdens het in- en uitklappen van het product om letsel te voorkomen. Laat het kind niet met dit product spelen. Dit kinderwagentzijje is niet geschikt voor kinderen jonger dan 6 maanden. Altijd het veiligheidszijje gebruiken. Controleer voor gebruik of het wiegje, het kinderwagentzijje, of het autostoeltje goed vast zit op het kinderwagentzijje. Dit product is niet geschikt om mee hard te lopen of te skeeleren. Het wordt aanbevolen om de parkeerrem te gebruiken bij het plaatsen of weghalen van het kind. Het hangen van items aan het stuur en/of de achterzijde van de rugleuning en/of aan de zijpanelen van de wandelwagen, kunnen de stabiliteit aantasten. Transporteer geen voorwerpen met het product. Extra gewicht kan een gevaar voor de stabiliteit zijn. Het maximaal aanbevolen gewicht van de driewiel tas is 2 kg. Deze wandelwagen is geschikt voor het vervoeren van één kind tegelijk. Gebruik geen andere accessoires dan die zijn goedgekeurd of door SMOBY TOYS SAS. Gebruik geen andere reserveonderdelen dan die door SMOBY TOYS SAS. Opgelet: Ga de trap niet op of af met een kind die op het product zit. WAARSCHUWING! Het product niet optillen met de veiligheidsboog. Alvorens u een trap of roltrap opgaat of afgaat, moet u het kind uit het zijje halen en de wandelwagen inklappen. Trek het product niet achter u aan als uw kind erop zit. Houd de wandelwagen uit de buurt van open vuur, kachels en andere bronnen van sterke warmte. Als het product in de geremde stand staat, het kind niet zonder toezicht achterlaten. Dit product is uitsluitend bestemd voor privégebruik thuis (niet voor openbaar of commercieel gebruik). • **VERZORGING EN ONDERHOUD** • Het wordt aanbevolen de bewegende delen regelmatig te onderhouden en schoon te maken met het oog op de juiste werking. Controleer regelmatig of de vergrendelingsmechanismen goed functioneren en dat ze niet te lijden hebben van schade, bijvoorbeeld na een schok. Gebruik het reinigende van de frame van de wandelwagen een niet-giftig, nietschurend reinigingsmiddel. Meng een oplossing van water met een kleine hoeveelheid mild, niet-giftig schoonmaakmiddel. Breng het op de wandelwagen aan met een vochtige doek. Gebruik nooit sterke schoonmaakmiddelen of oplosmiddelen. De stofonderdelen kunnen machinaal worden gewassen (maximumtemperatuur 30°C). Gebruik nooit sterke schoonmaakmiddelen of bleekmiddelen.

⚠️ WAARSCHUWING

Belangrijke inlichtingen die u moet bewaren. WAARSCHUWING! Om gevaren verbonden aan de verpakking (riemen, plastic folie, oppomp-opzetstuk, gereedschap om het product in elkaar te zetten, enz.) te vermijden, verwijder alle onderdelen die geen deel van het speelgoed uitmaken. Door een aansprakelijke volwassene te monteren speelgoed. WAARSCHUWING! Laat het kind nooit zonder toezicht van een volwassene spelen. Gebruiken met gesloten schoenen. De ouders moeten toezien op de installatie van de vergrendelingsvoorzieningen. Als een volwassene het kind duwt, moeten de pedalen in de vrije modus worden gezet (en indien mogelijk in de geblokkeerde richting) om te voorkomen dat de voetjes klem raken tussen de pedalen. Als uw kind leert te trappen, verwijder dan de greep en zet de pedalen in de tractiemodus om het risico op een ongeluk te voorkomen. Trek het product niet achter u aan als uw kind erop zit. Met het oog op de veiligheid van uw kind is het verboden het product te duwen met een snelheid van meer dan 5 km/uur (door erachter te rennen, met rollerskates, op de fiets enz.). Als een kind probeert verkeerd op de driewieler te zitten, kan het struikelen en vallen. Opgelet: Ga de trap niet op of af met een kind die op het product zit. Bespreek met de kinderen de waarschuwingen, de aanwijzingen omtrent de veiligheid en de eventuele risico's alvorens te starten met de activiteit. Dit speelgoed vergt enige behendigheid en dient met de nodige voorzichtigheid te worden gebruikt om ongevallen, vallen of botsingen die kunnen leiden tot letsel aan de gebruiker of derden te vermijden. WAARSCHUWING Niet op de openbare weg gebruiken. Mag tegelijkertijd slechts door één kind op een horizontaal vlak worden gebruikt. Vermijd gevaarlijke plaatsen zoals hellende wegen, straten, trappen, greppels, zwembaden of andere wateroppervlaktes. Alvorens te spelen, controleer de staat van het product (montage, beveiligingen, plastic en/of elektrische onderdelen). WAARSCHUWING! Het product niet optillen met de veiligheidsboog. Indien er een gebrek wordt geconstateerd, het product repareren en vervolgens gebruiken. Het niet in acht nemen van de aanwijzingen kan leiden tot vallen, kantelen, of andere beschadigingen. Technische manipulaties moeten door een volwassene worden verricht.

+ 10M



+15M



+30M



CZ. Důležité! pokyny si pozorně přečtete a uschovejte pro pozdější použití.

⚠️ UPOZORNĚNÍ

Nikdy nenechávejte dítě bez dozoru. Před použitím si ověřte, že jsou všechny zajišťovací prvky zaklesnuty. Při skládání a rozkládání tohoto výrobku zajistěte, aby dítě nebylo v kočárku ani poblíž a nemohlo dojít k poranění dítěte. Tento výrobek není hračka. Nedovolte dítěti, aby si s tímto výrobkem hrálo. Nepoužívejte tuto sedačku pro děti mladší 6 měsíců. Vždy používejte zadržný systém. Před použitím zkontrolujte, zda jsou připevňovací zařízení lůžka nebo sedačky nebo autosedačky správně zaklesnuta. Tento výrobek není vhodný pro běhání nebo jízdu na bruslích. Doporučuje se zatáhnout parkovací brzdu při vkládání a vyjímání dítěte. Zavěšené předměty či zařízení řídicí tyče a/nebo zadní strany opěrady a/nebo postranic sportovního kočárku mohou snížit jeho stabilitu. Na výrobku nepřenášejte žádné předměty. Nadměrné zatížení může způsobit nebezpečí nebo nestabilitu. Maximální doporučené zatížení tašky tříkolky je 2 kg. Tento sportovní kočárek je vhodný pouze pro přepravu vždy jen jednoho dítěte. Nepoužívejte jiné příslušenství než schválené nebo dodané firmou SMOBY TOYS SAS. Nepoužívejte žádné náhradní díly než dodané firmou SMOBY TOYS SAS. Varování: Nechodte nahoru nebo dolů po schodech s dítětem sedícím na výrobku. Pozor! Nezvedejte výrobek za obloukovou opěru. Před vstupem či výstupem z eskalátoru či pohyblivého schodiště vyjměte dítě ze sedadla a složte kočárek. Netahejte tříkolku, pokud je na ní vaše dítě. Chraňte sportovní kočárek před otevřeným ohněm, topnými tělesy a jinými zdroji silného tepla. Neopouštějte dítě bez dozoru je-li výrobek v zabrzděném stavu. Tento výrobek je určen pouze pro soukromé použití v domácnosti (nikoli pro veřejné nebo komerční použití). • **PÉČE A ÚDRŽBA** • Doporučuje se pravidelně udržovat a čistit pohyblivé díly v zájmu správné funkce. Pravidelně zkontrolujte řádnou funkci zajišťovacího mechanismu a zda díly nejsou poškozené, např. v důsledku nárazu. Při čištění rámu kočárku použijte netoxické, neabrazivní čisticí prostředky. Použijte roztok vody s malým množstvím jemného, netoxického čisticího prostředku. Roztok naneste na rám vlhkým hadříkem. Nepoužívejte nikdy silné čisticí prostředky nebo rozpouštědla. Látkové díly lze prát v pračce (maximální teplota 30°C). Nepoužívejte nikdy silné čisticí prostředky nebo bělidla.

⚠️ UPOZORNĚNÍ

Důležité pokyny k uschování. Pozor! Pro zamezení rizik spojených s balením (příslušenství, umělohmotné obaly, nafukovací nástavec, nástroje pro sestavení výrobku, atd.) odstraňte veškeré prvky, které nejsou součástí hračky. Hračka určená k montáži zodpovědnou dospělou osobou. UPOZORNĚNÍ! Nikdy nedovolte dětem hrát si bez dozoru dospělých osob. Používat se zavazanými botami. Rodiče musí dbát na umístění zařízení zablokování. Když dospělá osoba tlačí dítě, nastavte pedály do volnoběžného režimu (a pokud možno v zablokovaném směru), abyste zabránili zachycení nohou u pedálech. Když se dítě naučí šlapat, sejměte rukojeť a umístěte pedály do pohonného režimu, abyste předešli riziku nehody. Netahejte tříkolku, pokud je na ní vaše dítě. Pro zachování bezpečnosti vašeho dítěte je zakázáno tlačit výrobek vyšší rychlostí než 5 km/h (v běhu, tlačení, na kole, atd. ...). Pokud se dítě pokusí nesprávně dostat na tříkolku, může klopýtnout a upadnout. Varování: Nechodte nahoru nebo dolů po schodech s dítětem sedícím na výrobku. Hovořte s dětmi o upozorněních, bezpečnostních pokynech a eventuálním nebezpečí před zahájením aktivity. Tato hračka vyžaduje určitou obratnost. Používejte opatrně, aby nedošlo k nehodám, pádům a srážkám, které by mohly zranit uživatele nebo třetí osoby. UPOZORNĚNÍ! Nepoužívat na veřejném prostranství. Použití pouze jedním dítětem najednou ve vodorovné rovině. Vyhněte se nebezpečným místům jako cestám do kopce, ulicím, blízkosti schodů, příkopů, bazénů a dalších vodních ploch. Na začátku každé hry zkontrolujte stav výrobku (montáž, ochrana, plastové a/nebo elektrické díly). Pozor! Nezvedejte výrobek za obloukovou opěru. Pokud zjistíte vadu, nepoužívejte výrobek, dokud nebude opraven. Nedodržení instrukcí může způsobit pád, převrácení nebo různá další poškození. Technické zákroky, realizované dospělou osobou.

SK. Dôležité - Pred použitím prečítajte pozorne tento návod a uschovajte ho pre budúcu potrebu.

⚠️ UPOZORNENIE

Nikdy nenechávajte dieťa bez dozoru. Pred používaním sa uistite, že všetky zaisťovacie zariadenia sú zaistené. Pri rozopínaní a zapínaní sa uistite, že dieťa nie je v kočiariku, aby ste predišli prípadnému úrazu. Tento výrobok nie je hračka. Nenechajte dieťa hrať sa s týmto výrobkom. Nepoužívajte túto sedačku pre deti mladšie ako 6 mesiacov. Používajte vždy upevňovací systém. Pred použitím skontrolujte, či sú správne pripevnené upevňovacie zariadenia kočiarika, sedačky alebo autosedačky. Tento výrobok nie je vhodný na behanie, korčuľovanie. Pri vkladaní a vyberaní dieťaťa sa odporúča mať zaistenú parkovaciu brzdú. Vešanie predmetov a záťaž na riadidlá alebo zadnú časť operadla, prípadne na bočné strany vozíka, môže narušiť jeho stabilitu. Na výrobku neprepravujte žiadne predmety. Nadmerné zaťaženie môže spôsobiť riziko alebo nestabilitu. Maximálne odporúčané zaťaženie tašky trojkolky je 2 kg. Tento detský kočik je vhodný na prepravu len jedného dieťaťa. Nepoužívajte žiadne iné ako schválené príslušenstvo poskytované spoločnosťou SMOBY TOYS SAS. Používajte výlučne náhradné diely od spoločnosti SMOBY TOYS SAS. Upozornenie: Neschádzajte ani nevychádzajte po schodoch s dieťaťom sediacim na výrobku. POZOR! Nedvíhajte výrobok za oblúkovú operu. Kým začnete ísť hore alebo dolu eskalátormi/schodmi, dieťa vyberte zo sedačky a kočik zložte. Výrobok za sebou neťahajte, ak na ňom sedí vaše dieťa. Kočík držte v bezpečnej vzdialenosti od otvoreného ohňa, ohrievačov a iných zdrojov intenzívneho tepla. Neopoušťajte dieťa bez dozoru ak je výrobok v zabrzdenej stavu. Tento výrobok je určený na súkromné použitie v domácnosti (nie na verejnú alebo komerčnú použitie). • **STAROSTLIVOSŤ A ÚDRŽBA** • Pohyblivé časti sa odporúča pravidelne podrobovať údržbe a čistiť v záujme zaistenia náležitej prevádzky. Pravidelne kontrolujte, či uzamykacie mechanizmy riadne fungujú a či neboli poškodené napríklad po náraze. Pri čistení rámu kočika používajte netoxický a neabrazívny čistiaci prostriedok. Zmiešajte vodný roztok s malým množstvom jemného netoxického detergentu. Vlhkou tkaninou ho naneste na rám kočika. Nikdy nepoužívajte agresívne detergenty a rozpúšťadlá. Textilné časti sa môžu prať v pračke (maximálna teplota 30°C). Nikdy nepoužívajte agresívne detergenty ani bielicidlo.

⚠️ UPOZORNENIE

Dôležité pokyny na uschovanie. Pozor! Pre zamedzenie rizik spojených s balením (príslušenstvo, umelohmotné obaly, nafukovací nástavec, nástroje na zostavenie výrobku, atď.) odstráňte všetky prvky, ktoré nie sú súčasťou hračky. Hračka určená na montáž zodpovednou dospelou osobou. UPOZORNENIE! Nikdy nedovoľte deťom hrať sa bez dozoru dospelých osob. Používať sa zaviazanými topánkami. Rodičia musia dbať na umiestnenie zariadenia zablokovania. Ak dospelý tlačí dieťa, nastavte pedále do volnoběžného režimu (ak je to možné v zablokovanom smere), aby ste zabránili zachyteniu nôh do pedálov. Keď sa dieťa učí pedálovať, odstráňte rukojeť a nastavte pedále do pohonného režimu, aby ste predišli riziku nehody. Výrobok za sebou neťahajte, ak na ňom sedí vaše dieťa. Pre zachovanie bezpečnosti vášho dieťaťa je zakázané tlačiť výrobok vyššou rýchlosťou ako 5 km/h (v behu, tlačení, na bicykly, atď. ...). Ak sa dieťa pokúsi nesprávnym spôsobom dostať na trojkolku, môže dôjsť k zakopnutiu a pádu. Upozornenie: Neschádzajte ani nevychádzajte po schodoch s dieťaťom sediacim na výrobku. Hovorte s deťmi o upozorneniach, bezpečnostných pokynoch a eventuálnom nebezpečenstve pred zahájením aktivity. Táto hračka si vyžaduje určitú obratnosť. Používajte opatrne, aby nedošlo k nehodám, pádom a zrážkam, ktoré by mohli zraniť používateľa alebo tretie osoby. UPOZORNENIE! Nepoužívajte na verejných komunikáciách. Použitie len jedným dieťaťom naraz vo vodorovnej rovine. Auto sa nesmie používať v blízkosti bazénu, schodov, kopca, ulice či stúpania. Na začiatku každej hry skontrolujte stav výrobku (montáž, ochrana, plastové a/alebo elektrické diely). POZOR! Nedvíhajte výrobok za oblúkovú operu. Ak zistíte chybu, nepoužívajte výrobok, pokiaľ nebude opravený. Nedodržanie instrukcií môže spôsobiť pád, prevrátenie alebo rôzne ďalšie poškodenie. Montáž a demontáž musí vykonať dospelá osoba.

+15M



+30M



+ 10M



+15M



+30M



NO. Viktig – Les nøye og oppbevar for fremtidig bruk.

⚠ ADVARSEL

Aldri etterlat barnet uten tilsyn. Kontroller at alle låsemekanismer er aktivert før bruk. For å unngå personskade, sørg for å holde barnet ditt på avstand mens du slår opp og slår sammen produktet. La ikke barnet leke med produktet. Seteenheten er ikke egnet for barn under 6 måneder. Bruk alltid sikringssele. Kontroller før hver bruk at låsemekanismene for barnevognbagen eller bilsetet virker som de skal. Dette produktet egner seg ikke for løping eller for bruk med rulleskøyter. Det anbefales å sette på parkeringsbremsen når du setter i eller tar ut barnet. Hengende gjenstander eller last på håndtaket og/eller på baksiden av ryggen og/eller på sidene av vognen kan svekke dens stabilitet. Ikke transporter gjenstander på produktet. Overvekt kan føre til fare eller ustabilitet. Maksimal anbefalt belastning for bagen til trehjulssykkelen er 2 kg. Denne vognen er kun egnet for transport av ett barn om gangen. Ikke bruk annet tilbehør enn de som er godkjent eller levert av SMOBY TOYS SAS. Ikke bruk andre reservedeler enn de som tilbys av SMOBY TOYS SAS. Forsiktig: Ikke gå opp og ned trappene med et barn som sitter på produktet. Advarsel Løft ikke gjenstanden med brettet. Før du går opp eller ned rulletrapper eller trapper, fjern barnet fra setet og slå sammen vognen. Ikke dra produktet bak deg når barnet ditt sitter på det. Hold vognen vekk fra åpen ild, varmeovner og andre kilder med sterk varme. Ikke forlat barnet uten tilsyn når bremsen er i på posisjon. Dette produktet er kun til privat bruk (ikke til offentlig eller kommersiell bruk). • **STELL OG VEDUKEHOLD** • Det anbefales å vedlikeholde og rengjøre bevegelige deler med jevne mellomrom for å sjekke riktig funksjon av vognen. Med jevne mellomrom må du kontrollere at låsemekanismene fungerer skikkelig, og at de ikke er skadet, for eksempel som følge av støt. Ved rengjøring av vognens ramme, bruk ikke-giftig, ikke-etsende rengjøringsmiddel. Bland en oppløsning av vann med en liten mengde av en mild, ikke giftig såpe. Før på barnevognsrammen med en fuktig klut. Bruk aldri sterke rengjøringsmidler eller løsemidler. Stoffdelene kan vaskes i maskin (maksimum temperatur 30°C). Bruk aldri sterkt rengjøringsmiddel eller blekemiddel.

⚠ ADVARSEL

Ta vare på disse viktige opplysningene. Advarsel! For å fjerne all fare som er forbundet med innpakningen (vedlegg, innpakningsplast, blåsemunnstykke, verktøy for montering av produkt, m.m.), fjern alle objekter som ikke er en del av leken. Må monteres av en voksen. ADVARSEL! La aldri barnet leke uten oppsyn av en voksen. Brukes med sko. Foreldre må sikre plasseringen av sperring systemene. Når en voksen skyver barnet, plasser pedalene i fri modus (og om mulig i sperrert retning) for å unngå at fettene setter seg fast i pedalene. Når barnet lærer å trå pedal, må du fjerne håndtaket og plassere pedalene i trekkmodus for å forhindre risiko for en ulykke. Ikke dra produktet bak deg når barnet ditt sitter på det. For barnets sikkerhet er det forbudt å skyve produktet i over 5 km/t (løp, rollers, sykkel osv.) Hvis et barn prøver å komme på trehjulssyken feil, kan de snuble og falle. Forsiktig: Ikke gå opp og ned trappene med et barn som sitter på produktet. Forklar advarslene, sikkerhets indikasjonene og farene med barnet før bruk. Denne leken krever ferdighet og skal brukes med forsiktighet for å unngå ulykker, fall eller kollisjoner som trolig vil forårsake skade på brukeren eller andre i nærheten. ADVARSEL! Ikke til bruk på offentlig sted. Skal brukes av ett barn om gangen, på en horisontal overflate. Unngå farlige steder sånn som bakker, veier, trapper, grøfter, basseng og vann. Kontroller tilstanden på produktet (montering, beskyttelse, plast- og/eller elektriske deler) før hver gang det lekes med. Advarsel Løft ikke gjenstanden med brettet. Dersom du oppdager en feil, må ikke produktet brukes før feilen er reparert. Manglende respekt for bruksanvisning kan forårsake fall, velting eller forskjellige skader. Ethvert teknisk inngrep skal gjøres av en voksen.

HU. Fontos – Figyelmesen olvassa el és őrizze meg későbbi felhasználás esetére.

⚠ FIGYELMEZTETES

Soha ne hagyja gyermekét felügyelet nélkül. Ellenőrizze, hogy használat előtt minden rögzítő szerkezet be legyen kapcsolva. A sérülések elkerülése végett, tartsa távol gyermekét a babakocsi összecsukásakor és széthajtásakor. Ne engedje gyermekét játszani a termékkel. Az ülés nem alkalmas 6 hónapnál fiatalabb gyermekek számára. Mindig használja a biztonsági felszerelést. Használat előtt ellenőrizze, hogy a babakocsi váza vagy az ülőegység vagy az autósülés-csatlakozó megfelelően csatlakoztatva van. Ez a termék nem alkalmas futáshoz. Javasoljuk a fék használatát, amikor beteszi vagy kiveszi a gyermeket. A kormányra és/vagy a háttámlára és/vagy a babakocsi oldalaira helyezett terhek vagy lelógó dolgok ronthatják a babakocsi stabilitását. Ne szállítson tárgyakat a terméken. A túlzott súly veszélyt vagy instabilitást okozhat. A tricikli táská legnagyobb megengedett terhelése 2 kg. Ez a babakocsi egyszerre egy gyermek szállítására alkalmas. Kizárólag a SMOBY TOYS SAS által elfogadott vagy biztosított tartozékokat használja, más ne. Kizárólag a SMOBY TOYS SAS által biztosított pótalkatrészeket használja, más ne. Figyelem: ne közlekedjen lépcsőn a termékre ültetett gyermekkel. FIGYELEMEZTETES! Ne emelje fel a terméket a keretétől fogva. Mozgólépcső, vagy lépcső használata előtt vegye ki a gyermeket az ülésből és csukja össze a babakocsit. Ne húzza maga mögött a terméket, amikor gyermeke rajta ül. Tartsa távol a babakocsit nyílt lángtól, fűtőtesttől és egyéb erős hőforrásoktól. Ha a termék fékezett helyzetben van, ne hagyja a gyermeket felügyelet nélkül! A terméket kizárólag magáncélú, lakóhelyi használatra tervezték (nem nyilvános vagy kereskedelmi használatra). • **ÁPOLÁS ÉS KARBANTARTÁS** • Ajánlott a mozgó alkatrészeket rendszeresen karban tartani és tisztítani, hogy biztosítsa a megfelelő működést. Időközönként ellenőrizze a zárszerkezetek megfelelő működését és, hogy nem sérültek meg pl. egy rázkódás során. A babakocsi vázának tisztításához használjon egy nem toxikus, nem karcoló ruhát. Kis mennyiségben keverjen bele a vízbe egy enyhe, nem toxikus tisztítószert. Vigye fel egy nedves ruhával a babakocsi keretére. Soha ne használjon erős tisztítószert vagy oldószert. A szövet részeket lehet gépben mosni | maximum hőmérséklet 30°C. Soha ne használjon erős tisztítószert vagy fehérítőt.

⚠ FIGYELMEZTETES

Fontos információk. Figyelmeztetés! A csomagolóanyaggal (tartozékok, műanyag göngyöleg, fűvőzelep, szerszámok a termék összeszerelésére. stb.) kapcsolatos veszélyek elkerülése érdekében távolítsa el a mindent, ami nem képezi a játék részét. A játékot csak felelős felnőtt rakhatja össze. FIGYELEMEZTETES! Soha ne engedje a gyermeket felnőtt felügyelet nélkül játszani. Csukott cipővel használandó. A szülőknek fel kell ügyelni a blokkoló berendezés(ek) helyzetére. Amikor egy felnőtt tolja a gyermeket, állítsa a pedálokat szabad módba (és ha lehetséges, blokkolt irányba), nehogy a lábak beleakadjanak a pedálokba. Amikor a gyermek megtanulja a pedálozást, vegye le a fogantyút, és helyezze a pedálokat vontatási módba a balesetek elkerülése érdekében. Ne húzza maga mögött a terméket, amikor gyermeke rajta ül. Gyerekének biztonsága érdekében, tilos a termék 5 km/h-nál nagyobb sebességgel való tolása (szaladva, hajtányozva, biciklizve, stb.). Ha egy gyerek rosszul próbál felúlni a triciklire, akkor megbotolhat, és leeshet. Figyelem: ne közlekedjen lépcsőn a termékre ültetett gyermekkel. Mielőtt a tevékenységhez hozzáfogna, beszélje meg a gyerekekkel a figyelmeztetéseket, a biztonságra vonatkozó utasításokat és az esetleges kockázatokat. Ez a játék ügyességet igényel, óvatosan használja a balesetek, esés és ütközés elkerülése érdekében, amelyek során a használó vagy más személy megsérülhet. FIGYELEMEZTETES! Ne használja a kőzútakon. Egyszerre csak egy gyerek használhatja, vízszintes felületen. Kerülje el a veszélyes helyeket, mint például az emelkedő ösvényeket, az utakat, a lépcsők közelségét, az árkokat, a vízmedencéket vagy más vizes helyeket. Rendszeresen ellenőrizze a termék állapotát a játék kezdetekor (összeszerelés, védelem, műanyag és/vagy elektromos alkatrészek). FIGYELEMEZTETES! Ne emelje fel a terméket a keretétől fogva. Ha egy hiba megállapításra kerül, ne használja a terméket annak kijavítása előtt. A rendelkezések áthágása lezuhanáshoz, feldőléshez vagy különböző tönkremenésekhez vezethet. A műszaki beavatkozásokat felnőtt kell végezze.

ES. Importante-Leer detenidamente y mantenerlas para consultas futuras.

⚠ ADVERTENCIAS

No dejar nunca al niño desatendido. Asegúrese de que todos los dispositivos de cierre están engranados antes del uso. Para evitar lesiones, asegúrese de que el niño se mantiene alejado durante el desplegado y el plegado de este producto. No permita que el niño juegue con este producto. Este asiento no es adecuado para niños menores de 6 meses. Usar siempre el sistema de retención. Comprobar que los dispositivos de sujeción del capazo, del asiento o de la silla de coche están correctamente engranados antes de su uso. Este producto no es adecuado para correr o patinar. El dispositivo de estacionamiento del freno deberá engranarse al poner y alsacar al niño. La estabilidad puede resultar perjudicada por cargas adicionales colgadas del manillar y/o del respaldo y/o lateralmente en la silla de paseo. No transporte objetos sobre el producto. El exceso de peso puede ocasionar peligro o situaciones de inestabilidad. La carga máxima aconsejada para la bolsa del triciclo es 2 Kg. Esta silla de paseo es adecuada para un solo niño cada vez. No utilizar ningún accesorio que no esté aprobado o sea suministrado por SMOBY TOYS SAS. No utilizar recambios no suministrados por SMOBY TOYS SAS. Atención: no baje o suba las escaleras con un niño sentado en este producto. Cuidado! No levantar el producto por el arco. Antes de subir o bajar escaleras (mecánicas o no) sacar el niño de la silla de paseo y plegarla. No lleve el producto detrás de usted cuando su hijo esté sentado en el. Mantener la silla de paseo lejos de llamas abiertas, calentadores y otras fuentes de altas calorías. Cuando el producto está en posición de frenado, No deje al niño sin vigilancia. Este producto está limitado a uso privado y residencial únicamente (no para el uso público o comercial). • **CUIDADO Y MANTENIMIENTO** • Se recomienda el mantenimiento y la limpieza periódicos de las piezas móviles para comprobar su correcto funcionamiento. Asegurarse periódicamente de que los mecanismos de bloqueo funcionan correctamente y que no han sufrido daños, por ejemplo tras un choque. Para limpiar la estructura de la silla de paseo utilizar un limpiador atóxico y no corrosivo. Mezclar una solución de agua con un detergente suave y atóxico. Aplicar a la estructura de la silla de paseo con un paño húmedo. Nunca usar detergentes enérgicos o lejía. Las piezas textiles pueden lavarse en lavadora (temperatura máxima 30°C). Nunca usar detergentes enérgicos o lejía.

⚠ ADVERTENCIAS

Informaciones importantes que deben conservarse. ¡ADVERTENCIA! Para evitar los peligros relacionados con el embalaje (ataaduras, láminas de plástico, boquilla de inflado y herramientas para el montaje del producto, etc...) deseche todos los materiales que no formen parte del juguete. Juguete que requiere ser montado por un adulto responsable. ¡ADVERTENCIA! Nunca permita que los niños jueguen sin supervisión de un adulto. Se utilizará con zapatos cerrados. Los padres deben velar a la colocación del o de los dispositivos de bloqueo. Cuando el adulto empuja al niño, colocar los pedales en modo libre (y si es posible la dirección bloqueada) para evitar que los pies se tropiecen con los pedales. Cuando el niño sabe pedalear, desmontar la manija y colocar los pedales en modo tracción para evitar riesgo de accidente. No lleve el producto detrás de usted cuando su hijo esté sentado en el. Para la seguridad de su niño, está prohibido llevar el producto a una velocidad superior a 5 km/h (corriendo, en paciente, en bicicleta, etc.). Un niño tratando de montar incorrectamente en el triciclo puede tambalearse y caer. Atención: no baje o suba las escaleras con un niño sentado en este producto. Informe a los niños de las advertencias, indicaciones relacionadas con la seguridad y de los riesgos eventuales antes de que empiecen sus actividades. Este juguete requiere cierta destreza para manejarlo. Debe usarse con prudencia, puesto que requiere habilidad, para evitar accidentes, caídas o choques que podrían lesionar al usuario o a terceros. ¡ADVERTENCIA! No utilizar en la vía pública. A utilizar únicamente por un solo niño a la vez y sobre una superficie plana. Evite los lugares peligrosos, como las cuevas, las calles, la proximidad de escaleras, fosos, piscinas u otras instalaciones de agua. Verificar regularmente y al inicio de cada sesión de juego el estado del producto (montaje, protecciones, partes de plástico y/o eléctricas). Cuidado! No levantar el producto por el arco. Si se observa algún defecto, no utilice el producto antes de que este reparado. No respetar estas instrucciones podrían provocar una caída, vuelcos o deterioraciones diversas. Manipulaciones técnicas que deben ser realizadas por un adulto.

PT Importante – Leia cuidadosamente e guarde para referência futura.

⚠ AVISOS

Nunca deixe a criança abandonada. Verifique se todos os pontos de encaixe estão bem fixos antes de usar o produto. Para evitar ferimento assegure-se que o seu filho está afastado, do produto, enquanto o abre e fecha. Não deixe que o seu filho brinque com este produto. Este assento não é adequado para um bebê com idade inferior a 6 meses. Utilize o cinto de segurança sempre que o seu filho estiver no assento. Verifique se alcofa, o assento reversível ou o assento auto estão correctamente encaixados antes de usar o produto. Não é conveniente utilizar este produto aquando da realização de patinagem ou corrida. Recomenda-se que acione o travão de estacionamento ao instalar ou retirar a criança. Quaisquer itens suspensos ou cargas colocadas no guiador e/ou parte posterior do encosto e/ou nas laterais do carrinho, podem prejudicar a respetiva estabilidade. Não transporte objetos com o produto. O excesso de peso pode causar um perigo ou instabilidade. O peso máximo recomendado para a mala do triciclo é de 2 kg. Este carrinho é indicado apenas para transporte de uma criança de cada vez. Não use quaisquer acessórios, exceto os aprovados ou fornecidos pela SMOBY TOYS SAS. Não use quaisquer peças sobressalentes exceto as fornecidas pela SMOBY TOYS SAS. Atenção: Não desça nem suba as escadas com uma criança sentada no produto. Atenção! não levantar este produto pelo arco. Antes de subir ou descer quaisquer escadas ou degraus, retire a criança do assento e dobre o carrinho. Não puxe o produto atrás de si quando uma criança estiver sentada nele. Mantenha o carrinho afastado de chamas expostas, aquecedores e outras fontes térmicas fortes. Quando o produto está na posição travada, não deixar a criança sem supervisão. Este produto foi criado apenas para um uso residencial privado (não foi criado para uso público ou comercial). • **CUIDADO E MANUTENÇÃO** • Recomenda se que efetue a manutenção e limpeza das peças rotativas periodicamente, de forma a verificar o correto funcionamento. Certifique se, periodicamente, de que os mecanismos de bloqueio funcionam devidamente e que não sofreram quaisquer danos, p. ex., na sequência de um choque. Ao limpar a estrutura do carrinho, use um produto de limpeza não tóxico e não abrasivo. Misture uma solução de água com uma pequena quantidade de detergente suave e não tóxico. Aplique na estrutura do carrinho com um pano húmido. Nunca use detergentes ou solventes fortes. As peças de tecido podem ser lavadas na máquina (temperatura máxima 30°C). Nunca use detergentes fortes ou lixívia.

⚠ AVISOS

Informações importantes a guardar. Atenção! Para eliminar perigos ligados à embalagem (fixadores, películas de plástico, ponteira de enchimento, ferramentas para montar o produto, etc.), retire todos os elementos que não fazem parte do produto. Brinquedo para ser montado por um adulto responsável. ATENÇÃO! Nunca deixe uma criança brincar sem a supervisão de um adulto. A utilizar com sapatos fechados. Os pais devem cuidar pela colocação do ou dos dispositivos de bloqueio. Quando um adulto estiver a empurrar uma criança, coloque os pedais no modo livre (e, se possível, bloqueados) para evitar que os pés fiquem presos nos pedais. Quando a criança aprender a pedalar, retire a pega e coloque os pedais no modo de tração para evitar o risco de acidentes. Não puxe o produto atrás de si quando uma criança estiver sentada nele. Para maior segurança das crianças é proibido circular a uma velocidade superior a 5 km/h (em corrida, de patins, de bicicleta, etc.). Se uma criança tentar subir incorretamente para o triciclo, pode cair. Atenção: Não desça nem suba as escadas com uma criança sentada no produto. Discutir com as crianças sobre as advertências, indicações relativas à segurança e os eventuais riscos antes de se consagrarem à actividade. Este brinquedo requer alguma habilidade. Utilize com cuidado, de modo a evitar acidentes, quedas e colisões que possam magoar o utilizador ou outras pessoas. ATENÇÃO! Não utilizar na via pública. Utilização por uma criança de cada vez numa superfície horizontal. Evitar os locais perigosos tais como os caminhos inclinados, as ruas, a proximidade de escadas, de valas, de piscinas ou outras divisões com água. Verifique regularmente no início de cada utilização o estado do produto (montagem, protecção, peças de plástico e/ou peças eléctricas). Atenção! não levantar este produto pelo arco. Se for verificado algum defeito, não utilizar o produto até o defeito ser reparado. O desrespeito dos conselhos poderá provocar uma queda, um desequilíbrio ou diversas degradações. Manipulações técnicas a serem feitas por um adulto.

+ 10M



15kg
MAX.

+ 10M



15kg
MAX.

+15M



50kg
MAX.

+30M



50kg
MAX.

+15M



50kg
MAX.

+30M



50kg
MAX.

+ 10M



15kg
MAX.

+ 10M



15kg
MAX.

+15M



50kg
MAX.

+30M



50kg
MAX.

+15M



50kg
MAX.

+30M



50kg
MAX.

IT. IMPORTANTE – Leggere attentamente e conservare per futuro riferimento.**⚠ ATTENZIONE**

Non lasciare mai il bambino incustodito. Prima dell'uso assicurarsi che tutti i meccanismi di bloccaggio siano correttamente agganciati. Per evitare lesioni o ferimenti assicurarsi che il bambino sia a debita distanza durante le operazioni di apertura e chiusura del prodotto. Non lasciare che il bambino giochi con questo prodotto. Questa seduta non è adatta per bambini di età inferiore a 6 mesi. Utilizzare sempre la cintura di sicurezza. Prima dell'uso controllare che i meccanismi di aggancio della seduta, della navicella o del seggiolino auto siano correttamente agganciati. Questo prodotto non è adatto per correre o pattinare. Si raccomanda di inserire il freno a pedale quando si sistema o si tira fuori il bambino. Appendere capi o carichi al manubrio e/o sul retro dello schienale e/o ai lati del passeggino potrebbe ridurre la stabilità. Non trasportare oggetti sul prodotto. Un carico eccessivo comporta rischi e instabilità. Il carico massimo raccomandato per la sacca è 2 kg. Il passeggino è adatto al trasporto di un solo bambino. Non utilizzare altri accessori oltre a quelli approvati o forniti da SMOBY TOYS SAS. Non utilizzare pezzi di ricambio diversi da quelli forniti da SMOBY TOYS SAS. Attenzione! Non scendere o salire le scale se il bambino è seduto sul prodotto. **AVVERTENZA!** Non sollevare questo prodotto mediante l'archetto. Prima di salire o scendere dalle scale mobili o dagli scalini, tirare fuori il bambino dal sedile e chiudere il passeggino. Non trainare il prodotto dietro di sé quando il bambino è seduto al suo interno. Tenere il passeggino lontano da fiamme libere, dai termosifoni e da altri fonti di calore elevato. Quando il prodotto è in posizione di frenata, sorvegliare sempre il bambino. Questo prodotto è destinato al solo uso privato e domestico (non adatto all'uso pubblico o commerciale). • **CURA E MANUTENZIONE** • Si raccomanda di pulire e assicurare una manutenzione periodica alle parti in movimento per garantire un corretto funzionamento del prodotto. Assicurarsi periodicamente che i meccanismi di blocco funzionino correttamente e che non abbiano subito alcun danno, p.es. in seguito a una collisione. Per la pulizia del telaio del passeggino utilizzare un detergente non tossico e non abrasivo. Preparare una soluzione composta da acqua miscelata con una piccola quantità di detergente delicato e non tossico. Applicare sul telaio del passeggino con un panno umido. Non utilizzare mai detergenti o solventi forti. Le parti in tessuto devono essere lavate in lavatrice (a una temperatura massima di 30°C). Non utilizzare mai detergenti forti o candeggina.

⚠ ATTENZIONE

Informazioni importanti da conservare. **AVVERTENZA!** Per evitare ogni pericolo legato agli imballaggi (attacchi, fogli di plastica, Valvola di gonfiaggio, utensili per montare il prodotto, ecc.), togliere tutti gli elementi che non fanno parte del prodotto. Il gioco deve essere montato da una persona adulta responsabile. **AVVERTENZA!** Non lasciare mai giocare i bambini senza la sorveglianza di un adulto. Da utilizzare con calzature chiuse. Si raccomanda ai genitori di verificare il posizionamento del o dei dispositivi di bloccaggio. Quando un adulto spinge il prodotto, posizionare i pedali in modalità libera (e se possibile in direzione bloccata) per evitare che i piedi del bambino si incastrino nei pedali. Quando il bambino impara a pedalare, rimuovere l'impugnatura e posizionare i pedali in modalità traino per evitare il rischio di incidenti. Non trainare il prodotto dietro di sé quando il bambino è seduto al suo interno. A garanzia della sicurezza del bambino, è vietato spingere il prodotto a una velocità superiore a 5 km/ora (correndo, su pattini, in bicicletta, ecc.). Se il bambino cerca di salire sul triciclo in modo scorretto, potrebbe inciampare e cadere. Attenzione! Non scendere o salire le scale se il bambino è seduto sul prodotto. Prima di dedicarsi al gioco, informate i bambini circa le avvertenze, le indicazioni relative alla sicurezza e i rischi eventuali. Questo prodotto richiede destrezza e deve essere utilizzato con prudenza per evitare il rischio di incidenti, cadute o collisioni che potrebbero causare infortuni all'utente o a terzi. **AVVERTENZA!** Non utilizzare su strade pubbliche. Fare utilizzare da un bambino per volta su una superficie orizzontale. Evitare ambienti pericolosi, tipo percorsi in pendenza, strade, in prossimità di scale, di fosse, di piscine o di altri dispositivi d'acqua. All'inizio di ogni sessione di gioco, verificare le condizioni del prodotto (montaggio, protezioni, parti in plastica e/o parti elettriche). **AVVERTENZA!** Non sollevare questo prodotto mediante l'archetto. Qualora si rilevi un guasto, prima di riutilizzare il prodotto, provvedere all'adeguata riparazione. La mancata osservanza delle disposizioni potrebbe essere causa di cadute, oscillazione o altri tipi di problemi. Le manipolazioni tecniche dovranno essere effettuate da un adulto.

DK. Vigtigt – Læs omhyggeligt og gem til senere brug.**⚠ ADVARSEL**

Efterlad aldrig barnet uden opsyn. Sikre, at alle låseanordninger er låst før brug. Hold barnet væk fra dette produkt under udfoldning og sammenklapning, for at undgå at barnet kommer til skade. Lad ikke barnet lege med dette produkt. Dette sæde er ikke egnet til børn under 6 måneder. Brug altid selen. Tjek, at barnevognskassens eller klapvognssædets eller autostolens fastgørelsesmekanismer er korrekt aktiveret, før brug. Dette produkt er ikke egnet til løb eller rulleskøjteløb. Det anbefales at trække parkeringsbremsen, når du barnet sættes i klapvognen eller fjernes. Hængende elementer eller belastninger til styret og/eller på bagsiden af ryglænet og/eller på siderne af klapvognen, kan skade dets stabilitet. Produktet er ikke beregnet til at transportere genstande på. For stor vægt kan medføre fare eller ustabilitet. Anbefalet vægt i cykeltasken maksimalt 2 kg. Denne klapvogn er egnet til transport af kun ét barn ad gangen. Brug ikke andet tilbehør end de godkendte eller leverede af SMOBY TOYS SAS. Brug ikke andre reservedele end dem leveret af SMOBY TOYS SAS. Forsigtig: Gå ikke op eller ned ad trapper, mens barnet sidder på produktet. **Advarsel!** Løft ikke produktet i bøjljen. Før stigende eller faldende rulletrapper eller trapper, fjern barnet fra sædet og fold klapvognen sammen. Træk ikke produktet efter dig, når dit barn sidder på det. Hold klapvognen væk fra åben ild, varmeapparater og andre kilder til stærk varme. Når produktet er i bremset position, må barnet ikke efterlades uden overvågning. Dette produkt er kun til privat brug derhjemme (ikke til offentlig eller kommerciel brug). • **PLEJE OG VEDLIGEHOLDELSE** • Det anbefales at vedligeholde og rengøre bevægelige dele regelmæssigt for at kontrollere korrekt funktion. Sørg periodisk for, at låsemekanismer fungerer korrekt, og at de ikke lider nogen skade, fx efter et stød. Ved rengøring af klapvognens ramme, skal du bruge et ikke-giftigt, ikke-slibende rengøringsmiddel. Bland en opløsning af vand med en lille mængde af en mild, ikke-giftigt vaskemiddel. Anvend på klapvognens ramme med en fugtig klud. Brug aldrig stærke rengøringsmidler eller opløsningsmidler. Stoffets dele kan maskinvaskes (maksimal temperatur 30°C). Brug aldrig stærke rengøringsmidler eller blegemiddel.

⚠ ADVARSEL

Gem disse vigtige oplysninger. **Advarsel!** For at undgå risikoer, som er relateret til emballagen (vedhæftninger, plastikemballage, oppustningsmundstykke, værktøj til at samle produktet, osv.), bedes du fjerne alle dele, vil det kunne snuble og falde. Forsigtig: Gå ikke op eller ned ad trapper, mens barnet sidder på produktet. Tal med børnene om advarsler og anvisninger, der vedrører sikkerheden, samt eventuelle risici, før aktiviteten påbegyndes. Dette legetøj kræver visse færdigheder af brugeren og skal bruges med forsigtighed for at undgå ulykker, fald og kollisioner, der kan skade brugeren eller tredjemand. **ADVARSEL!** Må ikke anvendes på offentlig vej. Kun egnet til brug for ét barn ad gangen; på en vandret overflade. Undgå farlige steder, f.eks. skråninger, veje, tæt på trapper, grøfter, swimmingpools og andre vandbassiner. Før brug bør produktets tilstand, f.eks. samlinger, beskyttelses-, plast- og/eller elektriske dele, regelmæssigt kontrolleres. **Advarsel!** Løft ikke produktet i bøjljen. Hvis der opdages en defekt, må produktet ikke anvendes, før det er repareret. Manglende overholdelse af disse anvisninger kan medføre styrt, tipping eller diverse beskadigelser. Tekniske forarbejde, der skal udføres af en voksen.

+ 10M **SE. Viktigt – Läs noggrant och spara för framtida bruk.****⚠ VARNING**

Lämna aldrig barnet utan uppsikt. Se till att alla låsanordningar är spärrade innan du använder vagnen. För att undvika skada, se till att barnet är ur vägen när du faller ut och ihop denna produkt. Låt inte barnet leka med denna produkt. Denna sittdel är inte lämplig för barn under 6 månader. Använd alltid bältessystemet. Kontrollera att fastsättningsanordningarna för insatsen eller sittdelen är korrekt fastsatta innan vagnen tas i bruk. Denna produkt är inte lämplig för att springa eller åka inlines med. I samband med att barnet placeras i eller tas ur liggvagnen bör parkeringsbromsen användas. Om du hänger upp föremål på styret och/eller på ryggstödet baksida och/eller på sidan av sittvagnen, kan stabiliteten påverkas. Transportera inga föremål på produkten. Överskridande av vikten kan utgöra fara eller instabilitet. Den rekommenderade maximala belastningen för trehjulingens väska är 2 kg. Det är endast tillåtet att transportera ett barn i taget i liggvagnen. Använd endast tillbehör som godkänts eller levererats av SMOBY TOYS SAS. Använd endast reservdelar från SMOBY TOYS SAS. **OBS!** Gå inte upp och ner i trappor när ett barn sitter på produkten. **VARNING!** Gervera! Lyft inte produkten genom att hålla i plaststödet. Innan du åker uppför eller nedför rulltrappor eller går i trappor ska du ta ur barnet och fälla ihop liggvagnen. Dra inte produkten bakom dig när barnet sitter på den. Se till att liggvagnen inte kommer i närheten av eld, element eller andra heta värmekällor. Lämna inte barnet utan tillsyn med produkten i bromsat läge. Denna produkt är till för privat bruk hemma (inte för allmänt eller kommersiellt bruk). • **VÅRD OCH UNDERHÅLL** • Vi rekommenderar att du underhåller och rengör rörliga delar med jämna mellanrum och kontrollerar att de fungerar som de ska. Säkerställ med jämna mellanrum att låsmekanismer fungerar som de ska och att de inte skadats t.ex. på grund av stötar. När du rengör vagnramen ska du använda ett oskadligt mildt rengöringsmedel. Blanda en lösning med vatten med en liten mängd mildt oskadligt tvättmedel. Applicera på ramen med en fuktig trasa. Använd aldrig starka tvättmedel eller lösningsmedel. De delar som utgörs av tyg kan tvättas i maskin (max. temperatur 30°C). Använd aldrig starka tvättmedel eller blekmedel.

⚠ VARNING


Viktig information som ska sparas. **Varning!** För att eliminera riskerna i samband med förpackningen (bilagor, plastfilm, uppblåsningsmunstycke, verktyg för montering av produkten, osv.), ta bort alla objekt som inte är en del av leksaken. Leksak som skall monteras av ansvarig vuxen. **VARNING!** Låt aldrig barnet leka utan vuxen tillsyn. Bør ej användas med öppna skor. Föräldrarna bör övervaka installationen och blockeringen. När en vuxen skjuter barnet, placera pedalerna i fritt läge (och om möjligt i blockerade riktningen) för att undvika att deras fötter fastnar i pedalerna. När barnet lärt sig att trampa, ta bort handtaget och placera pedalerna i dragningsläge för att förhindra risken för olyckor. Dra inte produkten bakom dig när barnet sitter på den. För barnets säkerhet är det förbjudet att skjuta produkten fortare än 5 km/tim. (springa, med bläjs, till cykel etc.). Om ett barn försöker att ta sig upp på trehjulingen på fel sätt kan de snubbla och falla. **OBS!** Gå inte upp och ner i trappor när ett barn sitter på produkten. Tala med barnen om de varningar som ges, om anvisningarna beträffande säkerhet och de eventuella riskerna innan de börjar med utförandet. Denna leksak kräver färdighet och ska användas med försiktighet för att undvika olyckor, fall eller kollisioner som troligen kommer att skada användaren eller andra människor i närheten. **VARNING!** Får inte användas på allmän väg. Får endast användas av ett barn i taget, på en horisontell yta. Undvik farliga platser såsom backiga vägar, garor, närhet av trappor, diken, simbassänger eller andra vattensamlingar. Kontrollera regelbundet produktens tillstånd före varje spelomgång (montering, skydd, plastdetaljer och/eller elektriska delar). **VARNING!** Lyft inte produkten genom att hålla i plaststödet. Om ett fel konstateras får produkten inte användas förrän den är reparerad. Om givna råd inte respekteras kan detta förorsaka ett fall, att redskapet välter eller andra skador. Tekniska handlingar som bör utföras av vuxen.

FI. Tärkeää – Lue huolellisesti ja säilytä vastaisuuden varalle**⚠ VAROITUS**

Älä koskaan jätä lasta ilman valvontaa. Tarkasta ennen käyttöä, että kaikki lukituslaitteet on lukittu. Pidä lapsi poissa tuotteen luota, kun tuote taitetaan kasaan tai laitetaan käyttökuntoon, jotta lapsi ei loukkaannu. Älä anna lapsen leikkiä tällä tuotteella. Tämä ratasistuin ei sovellu alle puolivuotiaille lapsille. Käytä aina turvaväljaita. Tarkasta ennen käyttöä, että vaunukopan, ratasistuimen tai turvaistuimen kiinnityslaitteet on aktivoitu oikein. Tämä tuote ei sovellu työnnettäväksi juosten tai rullaluistellen. On suositeltavaa kytkeä pysäköintijarru asetettaessa lasta paikoilleen tai otettaessa hänet pois. Lastenrattaiden kahvoista ja/tai selkänöjan takaosasta ja/tai sivuista roikkuvat esineet tai taakat voivat heikentää niiden vakautta. Älä kuljeta tavaroita tuotteella. Ylimääräinen paino voi aiheuttaa vaaraa tai epävakautta. Kolmipyörän laukun suositeltu enimmäiskuorma on 2 kg. Nämä lastenrattaat soveltuvat vain yhden lapsen kuljettamiseen kerrallaan. Älä käytä muita kuin SMOBY TOYS SAS:n hyväksymiä tai toimittamia lisävarusteita. Älä käytä muita kuin SMOBY TOYS SAS:n toimittamia varaosia. **Huomio:** älä kulje portaita ylös ja alas, jos lapsi istuu tuotteen päällä. **VAROITUS!** Älä nosta leikkikalua turvakaaresta. Poista lapsi istuimesta ja taita lastenrattaat ennen rullaportaiden tai portaiden nousua tai laskua. Älä vedä tuotetta perässäsi, kun lapsesi on istumassa siinä. Pidä lastenrattaat etäällä avotulesta, lämmittimistä ja muista kovan kuumuuden lähteistä. Kun tuote on jarrulukituksessa, älä jätä lasta ilman valvontaa. Tuote on tarkoitettu vain yksityiskäyttöön (ei yleiseen tai kaupalliseen käyttöön). • **HOITO JA KUNNOSSAPITO** • On suositeltavaa huoltaa ja puhdistaa liikkuvat osat määräjain oikean toiminnan varmistamiseksi. Varmista määräjain, että lukitusmekanismit toimivat kunnolla ja että ne eivät ole vaurioituneet esim. törmäyksen seurauksena. Käytä lastenrattaiden kehikon puhdistamiseen myrkytöntä, hankaamatonta puhdistusainetta. Sekoita veteen pieni määrä mietoa, myrkytöntä puhdistusainetta. Levitä lastenrattaiden kehikkoon kostealla liinalla. Älä koskaan käytä voimakkaita puhdistusaineita tai liuottimia. Kangasosat voidaan pestä pesukoneessa (enimmäislämpötila 30°C). Älä koskaan käytä voimakasta puhdistusainetta tai valkaisuainetta.

⚠ VAROITUS

Tärkeät tiedot, jotka on säilytettävä. **Varoitus!** Pakkaukseen liittyvien riskien poistamiseksi (kiinnittimet, muovikäreet, Täyttösuutin, tuotteen kokoamistyökalut, jne.), poista kaikki materiaali, joka ei kuulu leluun. Lelun saa koota vain vastuullinen aikuinen. **VAROITUS!** Älä koskaan anna lapsen leikkiä ilman aikuisen valvontaa. Käytetään umpinaisten kenkien kanssa. Vanhempien on huolehdittava lukkiutusosan tai -osien asentamisesta. Kun aikuinen työntää lasta, aseta polkimet vapaalle (ja mikäli mahdollista lukittuun suuntaan), jotta lapsen jalat eivät jää polkimien väliin. Kun lapsi oppii polkemaan, poista kahvatanko ja aseta polkimet vetotilaan onnettomuuksien välttämiseksi. Älä vedä tuotetta perässäsi, kun lapsesi on istumassa siinä. Lapsen turvallisuuden vuoksi on kiellettyä työntää tuotetta nopeammin kuin 5 km/h:n tuntivauhdilla (juosten, rullaluistimilla, polkupyörällä, jne.). Jos lapsi yrittää asettaa väärin kolmipyörän päälle, hän voi kompastua ja kaatua. **Huomio:** älä kulje portaita ylös ja alas, jos lapsi istuu tuotteen päällä. Keskukselle lasten kanssa varoituksista, turvaohjeista ja mahdollisista riskeistä ennen leikin aloittamista. Tämä lelu vaatii taitoa, jotta onnettomuudet, kaatumiset ja törmäilyt sekä käyttäjän tai muiden lähellä olevien loukkaantumiset vältetään. **VAROITUS!** Ei saa käyttää yleisellä tiellä. Vain yhden lapsen käyttöön kerrallaan vaakaosalla pinnalla. Vältä vaarallisia paikkoja, kuten rinteessä olevia teitä, katuja tai portaikkojen, ojen, uima-altaiden tai muiden vesialtaiden läheisyydessä olevia paikkoja. Tarkista säännöllisesti ennen jokaista leikkimistä tuotteen kunto (kokoontapano, suojaukset, muoviset ja/tai sähköosat). **VAROITUS!** Älä nosta leikkikalua turvakaaresta. Jos leikkiväläneissä havaitaan jokin vika, välinettä saa käyttää vasta korjauksen jälkeen. Ohjeiden laiminlyönnin seurauksena voi olla putoaminen tai leikkiväläneen kaatuminen tai vahingoittuminen. Teknisiä korjauksia saavat tehdä vain aikuiset.

+ 10M **+15M**  **50kg MAX.** **+30M**  **50kg MAX.****+15M**  **50kg MAX.** **+30M**  **50kg MAX.****+ 10M** **+15M**  **50kg MAX.** **+30M**  **50kg MAX.****+15M**  **50kg MAX.** **+30M**  **50kg MAX.**