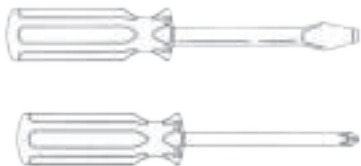


PEUTERBED - LIT D'ENFANT - KLEINKINDBETT - LETTINO PER BAMBINI CAMA INFANTIL - CAMA PARA CRIANÇAS PEQUENAS - TODDLERBED ŁÓŻKO DLA MAŁYCH DZIECI - DĚTSKÁ POSTEL - DETSKÁ POSTIELKA



NL WAARSCHUWING! LEES DEZE INSTRUCTIES ZORGVULDIG DOOR VOORDAT U HET ITEM MONTEERT EN BEWAAR ZE VOOR VERDER REFERENTIES. Waarschuwing: plaats het bed niet in de buurt van een warmtebron, raam of ander meubilair. Waarschuwing: gebruik het bed niet als sommige items ontbreken of gebroken of beschadigd zijn. Gebruik alleen reserveonderdelen die zijn goedgekeurd door de fabrikant. Aanbevolen matras 70x140 cm. Maximaal belastbaar gewicht 75 kg. Reiniging en onderhoud: Reinig indien nodig het oppervlak van het bed met een zachte vochtige doek. Alle onderdelen moeten altijd correct worden vastgedraaid en regelmatig worden gecontroleerd, indien nodig vastgedraaid.

FR IMPORTANT ! A CONSERVER POUR CONSULTATION ULTERIEURE- A LIRE SOIGNEUSEMENT. Attention: Ne pas utiliser le lit si certains éléments sont cassés, endommagés ou manquants et n'utiliser que des pièces détachées approuvées par le fabriquant. Avertissement : Ne pas placer le lit proche d'une source de chaleur, d'une fenêtre ou d'autre meuble. Matelas recommandé : 70x140 cm. Poids maximal recommandé 75 kg. Nettoyage et entretien : Si nécessaire, nettoyer les surfaces du lit avec un chiffon doux légèrement humide. Tous les dispositifs d'assemblage doivent toujours être convenablement serrés et régulièrement vérifiés, et resserrés si nécessaire.

DE ACHTUNG ! BITTE LESEN SIE DIESE ANWEISUNGEN AUFMERKSAM DURCH, BEVOR SIE DEN ARTIKEL ZUSAMMENBAUEN, UND BEHALTEN SIE SIE FÜR SPÄTERE REFERENZEN AUF. Achtung: Legen Sie das Bett nicht in die Nähe einer Wärmequelle, einem Fenster oder anderen Möbeln. Warnung: Verwenden Sie nicht das Bett, wenn einige Einzelteile fehlen, oder wenn sie kaputt oder beschädigt sind. Nur Ersatzteile benutzen, die vom Hersteller zugelassene werden. Empfohlene Matratze: 70x140 cm. Max. Tragfähigkeit: 75 kg. Reinigung und Pflege: Falls erforderlich, reinigen Sie die Oberfläche des Bettes mit einem weichen, feuchten Tuch. Alle Verbindungseinrichtungen müssen immer korrekt angezogen werden, regelmäßig überprüft und ggf. nachziehen.

IT IMPORTANTE! LEGGERE ATTENTAMENTE QUESTE ISTRUZIONI PRIMA DI MONTARE L'ARTICOLO E CONSERVARE PER RIFERIMENTO FUTURO.

Attenzione: Non utilizzare il letto se presenta parti rotte, danneggiate o mancanti e utilizzare solo pezzi di ricambio approvati dal produttore. Attenzione: Non posizionare il letto vicino a una fonte di calore, una finestra o un mobile. Materasso consigliato: 70x140 cm. Portata massima 75 kg. Pulizia e manutenzione: - Se necessario, pulire la superficie del letto con un panno morbido inumidito. Tutti gli elementi di fissaggio devono sempre essere serrati correttamente, controllati regolarmente e stretti se necessario.

ES ¡IMPORTANTE! LEA DETENIDAMENTE LAS SIGUIENTES INSTRUCCIONES ANTES DE REALIZAR EL MONTAJE DEL ARTÍCULO Y GUÁRDENLAS PARA CONSULTARLAS EN EL FUTURO.

Advertencia: no utilice la cama si alguno de los componentes está roto, dañado o falta, y utilice solo piezas de recambio aprobadas por el fabricante. Advertencia: no coloque la cama cerca de fuentes de calor, ventanas o junto a otro mobiliario. Colchón recomendado: 70x140 cm. Peso máximo: 75 kg. Limpieza y mantenimiento: en caso de ser necesario, limpie la superficie de la cama con un trapo húmedo. Todos los dispositivos de conexión siempre tienen que estar debidamente ajustados, se tienen que revisar de manera periódica y ajustarlos, si fuese necesario.

PT IMPORTANTE! LEIA CUIDADOSAMENTE ESTAS INSTRUÇÕES ANTES DE MONTAR O PRODUTO E GUARDE-AS PARA REFERÊNCIA FUTURA.

Aviso: Não utilize a cama se quaisquer partes estiverem quebradas, danificadas ou em falta e utilize apenas peças sobressalentes aprovadas pelo fabricante. Aviso: Não coloque a cama perto duma fonte de calor, janela ou outro mobiliário. Colchão recomendado: 70 x 140 cm. Peso máx. de carga: 75 kg. Limpeza e manutenção: Se necessário, limpe a superfície da cama com um pano macio e húmido. Todos os elementos de fixação devem estar sempre bem firmes, verificados regularmente e, se necessário, apertados.

EN IMPORTANT ! READ THESE INSTRUCTIONS CAREFULLY BEFORE ASSEMBLING THE ITEM AND KEEP FOR FUTURE REFERENCE.

Warning :Do not use the bed if some items are broken, damaged or missing and use only spare parts approved by the manufacturer. Warning :Do not place the bed near a heat source, window or other furniture. Recommended mattress / Empfohlene Matratze: 70x140 cm. Max. loadbearing weight 75 kg. Cleaning and maintenance: - If necessary, clean the surface of the bed with a soft damp cloth. All connecting devices must always be tightened properly, regularly checked and tightened if necessary.

PL WAŻNE! PRZED PRZYSTĄPIENIEM DO MONTAŻU NALEŻY DOKŁADNIE PRZECZYTAĆ NINIEJSZĄ INSTRUKCJĘ I ZACHOWAĆ JĄ DO WGLĄDU W PRZYSZŁOŚCI.

Ostrzeżenie: Nie używać łóżka, jeśli niektóre elementy są uszkodzone, zniszczone lub brakujące. Używać wyłącznie części zamiennych zatwierdzonych przez producenta. Ostrzeżenie: Nie umieszczać łóżka w pobliżu źródła ciepła, okna lub innych mebli. Zalecany materac: 70 x 140 cm. Maks. ciężar własny: 75 kg. Czyszczenie i konserwacja: W razie potrzeby oczyścić powierzchnię łóżka miękką, wilgotną szmatką. Wszystkie urządzenia łączące muszą być zawsze odpowiednio dokręcone, regularnie sprawdzane i w razie potrzeby dokręcane.

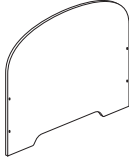
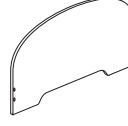
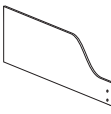
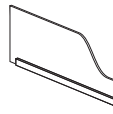


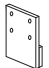
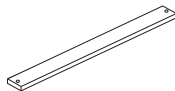



CZ DŮLEŽITÉ! PŘED SESTAVOVÁNÍM TOHOTO VÝROBKU SI PEČLIVĚ PŘEČTĚTE TYTO POKYNY A UCHOVEJTE JE PRO BUDOUCÍ POUŽITÍ.

Varování: Postel nepoužívejte, jsou-li některé části polámané, poškozené či chybějící. Používejte pouze náhradní díly schválené výrobcem. Varování: Postel neumíst'ujte do blízkosti zdrojů tepla, k oknu nebo k jiným kusům nábytku. Doporučovaná matrace: 70 x 140 cm. Max. zatížitelná hmotnost činí 75 kg. Čištění a údržba: Je-li to nutné, čistěte povrch postele měkkou navlhčenou látkou. Všechna spojovací zařízení musí být vždy řádně utažena, pravidelně kontrolována a je-li to třeba, dotažena.

SK DŮLEŽITÉ! PRED MONTÁŽOU TOHTO VÝROBKU SI STAROSTLIVO PREČITAJTE TIETO POKYNY A UCHOVAJTE ICH NA BUDÚCE NAHLIADNUTIE.

Varovanie: Postel nepoužívajte, ak sú niektoré časti pokazené, poškodené alebo chýbajú. Používajte len náhradné diely schválené výrobcom. Varovanie: Postel neumiestňujte do blízkosti zdrojov tepla, k oknu alebo k iným kusom nábytku. Odporúčaná matrac: 70 x 140 cm. Max. zaťažiteľná hmotnosť je 75 kg. Čistenie a údržba: Ak je to treba, čistite povrch postele mäkkou navlhčenou látkou. Všetky spojovacie diely treba mať vždy riadne utiahnuté, pravidelne ich kontrolovať a ak treba, dotiahnuť.

Handleiding, Mode d'emploi, Gebrauchsanweisung, Istruzioni manual de instrucciones, instruções, Instructions, Instrukcja użycia, Návod k použití, Návod na použitie

 A	 B	 C	 D	 E
 F	 Gx2	 Hx12	 Ix8	 Jx8
				 Kx24

