



MADE IN GERMANY

SEBO AIRBELT K

MANUEL D'INSTRUCTIONS / GEBRUIKSAANWIJZING

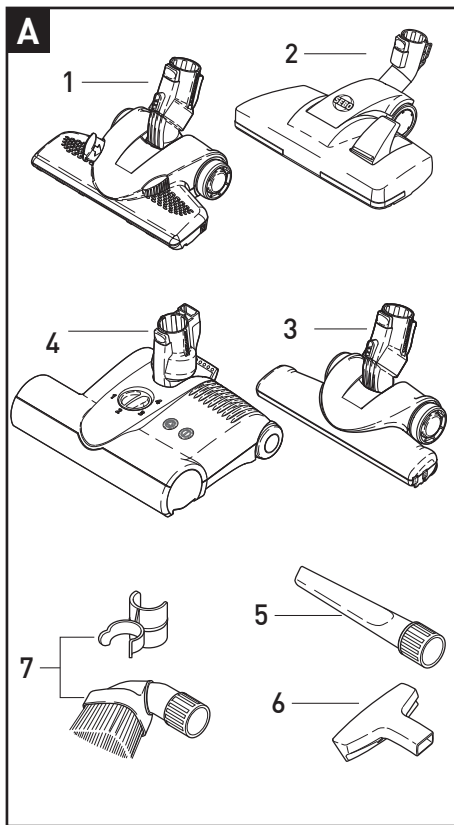


Table des matières

	Page
A. Accessoires	3
B. Accessoires optionnels	3
C. Consommables	3
1. Instructions	4
2. Appareils Usagés	6
3. Description	7
4. Assemblage	7
5. Les consignes d'utilisations	7
6. Les accessoires pour le sol	8
7. Entretien	9
8. Caractéristiques techniques	11

Inhoudsopgave

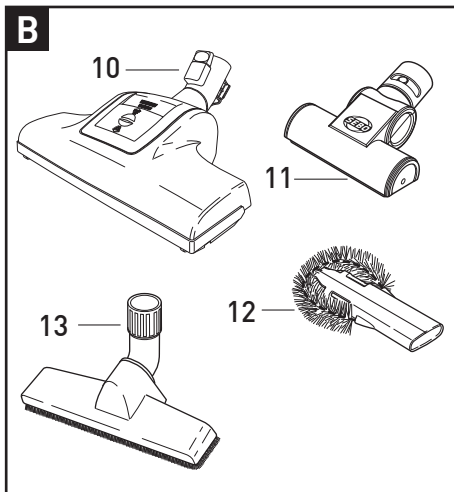
	Pagina
A. Onderdelen.....	3
B. Optioneel verkrijgbaar	3
C. Onderhoudsonderdelen	3
1. Veiligheidsvoorschrift	4
2. Gebruikte apparaten.....	6
3. Machine Omschrijving	7
4. In gebruik nemen.....	7
5. Gebruiksaanwijzing	7
6. Vloercombimondstuk en Elektroborstel.....	8
7. Onderhoud en Service	9
8. Technische gegevens	11



Ce manuel est destiné à être utilisé pour plusieurs modèles de SEBO AIRBELT K qui ont des spécifications techniques et des accessoires différents. Ce manuel décrit le fonctionnement général et l'entretien des SEBO K. La spécification exacte et les accessoires de votre appareil sont inscrits sur l'étiquette sur le carton ou peuvent être trouvés sur le site www.sebo-france.com. La brosse électrique ET et la SEBO DISCO ne conviennent qu'aux modèles K3

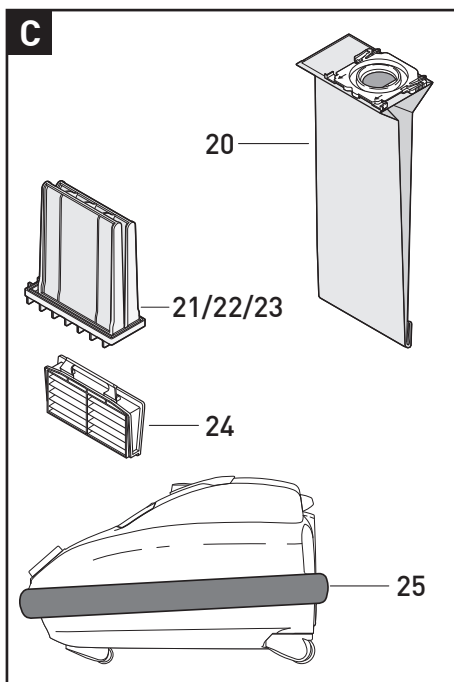
A Accessoires*

- 1 7260 GS SEBO KOMBI
Buse Combinée supérieure
- 2 8351GS Buse combinée
COMFORT PRO
- 3 7200 GS Buse SEBO PARQUET
- 4 6470 ER Brosse électrique ET-1
- 5 1092 gs Buse biseau
- 6 6627 gs Buse fauteuil
- 7 6728ER Buse Meuble PM
avec fixation



B Accessoires optionnels*

- 10 8365GS Turbo brosse TT-C
- 11 6179gs Mini Turbo brosse PT-C
- 12 1496gs Buse radiateur
- 13 1325gs Buse fauteuil GM



C Consommable

- 20 6629ER Sac aspirateur Ultrabag™
- 21 6191ER Filtre moteur hospital grade
- 6696ER Microfiltre box incluant
1x Filtre moteur microfiltre K (21)
1x Filtre sortie d'air (24)
- 6695ER Service Box 3 filtres incluant:
8 sacs aspirateur Ultrabag™(20)
1x Filtre moteur Hospital grade (22)
1x Filtre sortie d'aire (24)
- 6431ER HEPA-Box K, incluant:
8 sacs aspirateur Ultrabag™ (20)
1xHEPA-Filtre (23),
1x Filtre sortie d'aire (24)
- 25 6047ER AIRBELT

* Suivant les modèles.

Deze gebruiksaanwijzing is voor meerdere modellen uit de SEBO AIRBELT K-Series, welke zich met verschillende toebehoren en technische eigenschappen onderscheiden. Niet alle eigenschappen zijn gelijk, echter wordt dezelfde gebruiksaanwijzing gebruikt. De precieze samenstelling van uw SEBO K is op de verpakking te lezen. Voor meer informatie kunt u ook kijken op www.sebo.nl

A Onderdelen*

- 1 7260 GS SEBO KOMBI
- 2 8351GS Vloercombimondstuk
COMFORT PRO
- 3 7200 GS Sebo PARQUET
(parketborstel)
- 4 6470 ER Electroborstel ET-1
- 5 1092 gs Kierenmondstuk
- 6 6627 gs Meubelmondstuk
- 8

A/B Optioneel verkrijgbaar*

- 7 6728ER Penseelmondstuk met Clip
- 10 8365GS Turboborstel SEBO TT-C
- 11 6179ER Handturboborstel PT-C
- 12 1496gs Radiatormondstuk
- 13 1325gs Wand- en Meubelmondstuk

C Onderhoudsonderdelen

- 20 6629ER Ultrabag™ Stofzakken
- 21 6191ER Hospital-Grade-Filter
- 6696ER Microfilter-Box, incl.:
1 Microfilter K (21),
1 Micro Hygiëne Filter K (24)
- 6695ER Service-Box K, incl.:
8 Ultrabag stofzakken (20)
1 Hospital Grade Filter (22)
1 Micro Hygiëne Filter K (24)
- 6431ER HEPA-Box K incl.
8 Ultrabag™ stofzakken (20)
1x HEPA-Filter (23)
1 Micro Hygiëne Filter K (24)
- 25 6047ER AIRBELT

* Afhankelijk van het model.



Avant toute utilisation et pour un emploi optimal de votre appareil, nous vous conseillons de lire avec soin ce manuel d'instructions.



Tout d'abord merci d'avoir choisi la marque SEBO. Nous sommes certains que vous prendrez un grand plaisir à utiliser votre nouvel aspirateur SEBO. Nous sommes à l'écoute des utilisateurs et si vous avez des suggestions n'hésitez pas à nous contacter sur www.sebo-france.com.

Développé et construit grâce aux dernières technologies allemandes, votre nouvel aspirateur se révèle être un produit de grande qualité, grâce à sa puissance mais aussi à la S-Class- Filtration dont il est doté.

1. Instructions

Conservez bien ce manuel d'instructions. Si vous prêtez votre aspirateur à un tiers, n'oubliez pas de lui transmettre également ce manuel car l'utilisation qui pourrait en être faite engagerait votre responsabilité. Le fabricant n'étant en aucun cas responsable des dommages que pourraient entraîner une mauvaise utilisation de l'appareil ou l'inobservation des instructions.

Utilisation Correcte

Cet aspirateur est destiné à un usage domestique et doit être utilisé uniquement dans le cadre d'un ménage d'un foyer. Cet appareil peut être utilisé par des enfants âgés de 8 ans et plus, par toutes personnes dont les capacités physiques, sensorielles ou mentales ne sont pas réduites et qui grâce à la notice d'utilisation peuvent utiliser l'appareil de manière sûre et en connaissance des risques encourus. Les enfants ne doivent pas jouer avec l'appareil. Le nettoyage et l'entretien doivent se faire par l'utilisateur mais en aucun cas ils ne doivent être effectués par des enfants sans surveillance stricte.

Le câble électrique ainsi que la poignée contiennent des pièces électriques qui ne doivent en aucun cas rentrer en contact avec de l'eau. Ne pas utiliser un câble endommagé.

N'utilisez pas votre aspirateur en présence de matières inflammables, explosives ou des gaz. N'aspirez pas de matière chaudes comme la cendre.

Si votre aspirateur SEBO est équipé d'une brosse électrique, d'une turbo-brosse SEBO PT-C, d'une turbo-brosse SEBO TT-C ou la lustreuse SEBO DISCO, ne pas toucher la brosse quand celle-ci est en fonctionnement car cela entraînerait un risque de blessure aux doigts.

* En fonction des modèles



Lees voor het gebruik deze gebruiksaanwijzing en de hierin vermelde veiligheidsvoorschriften grondig door, alvorens deze stofzuiger in gebruik te nemen.



Gefeliciteerd met de aankoop van uw Sebo Stofzuiger. Wij zijn er van overtuigd dat u veel plezier van uw Sebo stofzuiger zult hebben. Voor vragen en /of opmerkingen kunt u terecht op onze website www.sebo.nl of telefonisch via 038 - 4228488. Uw nieuwe Sebo stofzuiger is een hoogwaardig product dat vele jaren meegaat en dat volgens de laatste technologie in Duitsland ontwikkeld en gefabriceerd is. Het efficiënte zuigvermogen en de seriematig geïntegreerde Mikrofilterttechniek behoren tot een buitengewoon hoge standaardnorm. Uw nieuwe Sebo stofzuiger is zeer eenvoudig te bedienen en is bijzonder wendbaar door toepassing van lichtlopende wielen, hij beschermt uw interieur door zijn gepatenteerde stootband, de Sebo Air Belt. De professionele accessoires, de ergonomisch gevormde handgreep, de elektronische regeling van het zuigvermogen en de eenvoudig te verstellen telescoopbuis verzekeren u van een optimaal bedieningsgemak. Ervaar nu zelf het professionele zuigen!

1. Veiligheidsvoorschrift:

De gebruiksaanwijzing a.u.b. goed bewaren. Wanneer de stofzuiger aan een ander wordt gegeven, moet men de gebruiksaanwijzing beslist meegeven. Het gebruik van het apparaat is op eigen risico. De producent is niet aansprakelijk voor de schade, die door een verkeerde bediening of door onjuist gebruik veroorzaakt wordt.

Gebruik volgens de voorschriften

Dit apparaat kan gebruikt worden door kinderen vanaf 8 jaar en door personen met verminderde lichamelijke, sensorische of geestelijke capaciteiten of door mensen met een gebrek aan ervaring of kennis. Dit echter alleen onder toezicht of wanneer deze onderwezen zijn in het veilige gebruik van het apparaat en wanneer ze de daaruit ontstane gevaren begrepen hebben. Kinderen mogen niet met het apparaat spelen. Het reinigen en het gebruik door kinderen mag alleen met toezicht.

In de Elektro-slang bevinden zich elektrische onderdelen, deswegens de Elektro-slang nooit in contact met water laten komen.

Geen scherpe, licht ontvlambare, explosieve of gezondheidsgevaarlijke stoffen of gassen opzuigen. Alleen voor reiniging van droge oppervlakten. Niets gloeiends of heet opzuigen.

* Afhankelijk van het model

Avant d'utiliser l'aspirateur, vérifiez toujours que votre câble et votre flexible ne sont pas endommagés. Si une pièce est endommagée, elle doit être remplacée par une pièce d'origine SEBO. Pour des raisons de sécurité, ce remplacement doit se faire par un représentant SEBO ou un technicien de service agréé. Ne pas utiliser une machine endommagée.


Débranchez toujours votre aspirateur avant toute intervention de maintenance.

Conseil d'utilisation

Assurez-vous que les données inscrites sur l'étiquette de l'appareil correspondent à l'alimentation électrique.

Portez uniquement l'aspirateur par la poignée prévue à cet effet. Tenez toujours la poignée pendant le nettoyage.

N'utilisez pas l'aspirateur sur les personnes ou les animaux.

 **Utilisation sur des surfaces sèches uniquement. Ne stockez pas en plein air ou dans des conditions humides.**

Vérifiez toujours que la machine soit sur une surface stable. Rembobinez le câble électrique si vous n'utilisez pas la machine pour réduire les risques.

Ne portez pas l'aspirateur par le câble électrique ou le flexible.

Débranchez seulement en tirant la prise électrique.

Gardez le câble électrique loin des bords tranchants et empêchez-le d'être aspiré ou écrasé.

N'utilisez pas l'aspirateur sans sac poussière ou sans les filtres. Si le sac aspirateur n'est pas adapté, le couvercle ne se fermera pas. Dans ce cas, ne jamais forcer. Inspectez l'indicateur lumineux du sac poussière régulièrement et changez le sac quand nécessaire. Nous recommandons de changer tous les filtres régulièrement, quand ils sont devenus très sales ou une fois que 16 sacs poussière ont été utilisés.

C'est un appareil électrique, ne l'exposez pas au liquide, à l'humidité ou à la chaleur. Nettoyer seulement l'aspirateur avec un chiffon doux et sec.

Nooit bij een aangesloten en ingeschakeld apparaat de borstel/Sebo elektro tapijtborstel, Sebo PT-C, Sebo TT-C en Sebo Disco aanraken!!! Er bestaat een kans op verwonding door afknelling. Bij het gebruik van de Elektrotapijtborstel dient u beslist op de veiligheidsvoorschriften in de aparte gebruiksaanwijzing te letten.

Voor gebruik van de stofzuiger, deze controleren op zichtbare schades aan het apparaat, de stroomaansluiting tevens als de stofzuigerslang controleren. Wanneer er een defect vastgesteld wordt dient deze alleen gerepareerd te worden door een gekwalificeerde reparateur welke door SEBO is aangesteld! Een apparaat met een defect dient men nooit aan te zetten! En of te gebruiken.

Bij alle werkzaamheden aan de stofzuiger:


Eerst het apparaat uitschakelen en de stekker uit het stopcontact trekken.

Veilig gebruik

Het toestel mag alleen gebruikt worden met de spanning en aansluitgegevens die op het typeplaatje op de stofzuiger vermeld worden.

De stofzuiger alleen aan de daarvoor bedoelde handgrepen transporteren en bedienen. De handgreep tijdens het gebruik goed vasthouden.

Gebruik de stofzuiger niet op mensen en/of dieren.

 **Dit toestel is enkel geschikt voor droog gebruik en mag niet buiten of in natte omstandigheden gebruikt of opgeslagen worden.**

Let op dat uw Sebo stofzuiger na gebruik in de rechtopstaande stand wordt terug gezet en wikkel het stroomsnoer na gebruik op, zodat er geen struikelgevaar voor personen ontstaat.


Gebruik de stroomkabel nooit om uw Sebo stofzuiger aan op te tillen.

Trek de stekker nooit uit het stopcontact door aan de stroomkabel te trekken.

Het snoer uit de buurt van scherpe voorwerpen houden.

De stofzuiger nooit zonder filterzak of filter gebruiken. De filterdeksel sluit alleen met een goed aangebrachte filterzak. Gebruik geen brute kracht. De bescherming van de motor en het luchtfilter, wanneer deze smerig zijn, na ten hoogste 16 filterzakken verwisselen. Dit om de optimale zuigprestatie te behouden.

Bescherm de stofzuiger tegen hittebronnen, vocht en water en alleen reinigen met een licht bevochtigde doek.

 **Cet appareil ne peut fonctionner qu'avec des sacs aspirateur, des filtres et des pièces détachées du fabricant SEBO. L'utilisation de pièces n'émanant pas du fabricant peut modifier l'étendue et les causes de la garantie de l'appareil et peut se révéler dangereux.**

Pour votre sécurité, ne pas tenter de réparer le flexible électrique * vous-même. Un flexible électrique endommagé peut affecter le bon fonctionnement de votre aspirateur. La réparation doit être effectuée exclusivement par un représentant SEBO ou par un technicien agréé.

Accessoires

Utilisez seulement des accessoires SEBO.

Pour l'utiliser la brosse électrique* ou la lustreuse SEBO DISCO lisez attentivement les consignes de sécurité, que vous trouverez dans les modes d'emploi séparés.

DISPOSITIONS DIVERSES

Les valeurs déclarées de cette série ont été évaluée conformément à la commission de délégué règlement (UE) n ° 665/2013 et du règlement (UE) n ° 666/2013 l'application des normes harmonisées EN 60312-1, et les parties applicables de la norme EN 60335.

La série est classée comme aspirateur selon la réglementation susmentionnée et qui doit être testée en tant que tel.


SEBO Airbelt K 1/2: La buse combinée sols durs incluse* est destinée à être utilisée sur les tapis/moquettes et les sols durs. Si une buse sifflet* est incluse, elle est destinée à être utilisée sur les sols durs.

SEBO Airbelt K 3 PREMIUM: La tête d'alimentation fourni SEBO ET est destiné à l'utilisation sur les tapis Pour un rendement énergétique élevé et une performance de profondeur et un nettoyage intensif, nous vous recommandons d'utiliser la position 1 de la molette de réglage de la hauteur a buse combinée* ou la buse sifflet* sont prévues pour être utilisées sur des sols durs.

2. Appareils Usagés



Concernant les appareils usagés, suivez SVP les règles de votre autorité locale.

 **De stofzuiger mag alleen met originele stofzuigerzakken en originele Sebo onderdelen gebruikt worden. Alleen bij het gebruik van originele onderdelen, behoudt u het recht op garantie en bent u verzekerd van een optimaal resultaat van de machine.**

Voer nooit zelf reparaties aan de Elektro-Slang of Sebo Stofzuiger in het algemeen uit!, Een beschadigde elektroslang kan negatieve uitwerkingen hebben op de functionaliteit van de stofzuiger hebben. Reparaties dienen uitsluitend te worden uitgevoerd door de Fabrikant zelf, of door de Fabrikant uitgekozen service punten en of dealers.

Toebehoren

De stekker aan de Sebo stofzuiger is alleen voor geschikt voor gebruik bij originele Sebo toebehoren.

Bij gebruik van de elektrische tapijtborstel* en de UHS Boenmachine Sebo Disco* a.u.b. letten op de veiligheidsvoorschriften in de aparte gebruiksaanwijzing.

ALGEMENE VOORWAARDEN

De opgegeven meetwaarden van deze apparatuur serie zijn naar de opgedragen Verordening (EU) Nr. 665/2013 en de Verordening (EU) NR. 666/2013 onder toepassing van de geharmoniseerde normen EN 60312-1 en de gerelateerde delen van de normen EN 60335 opgesteld.

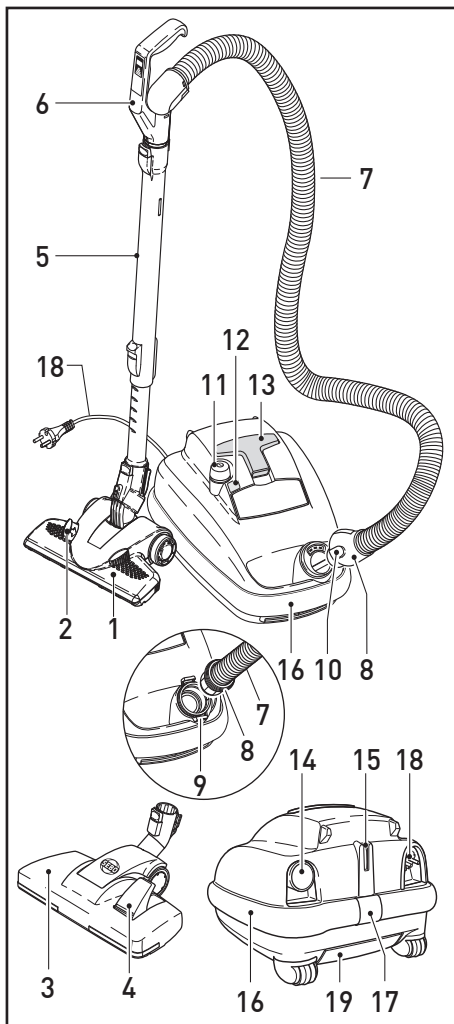
De apparatuurserie is naar boven genoemde verordening ingedeeld als universele stofzuiger en moet als zodanig worden getest. Het meegeleverde Kombi mondstuk is bij de modellen SEBO AIRBELT K1/K2 geschikt, voor het gebruik op vloerbedekking en harde vloeren. Als bij een model een harde vloeren mondstuk, is toegevoegd, dan is deze bedoeld voor het gebruik op harde vloeren.

De Modellen SEBO AIRBELT K 3 PREMIUM zijn voor het gebruik op tapijt uitgerust met de elektrotapijtborstel SEBO ET. Voor een hoge energie efficiëntie en diepte reiniging van uw tapijtvloer adviseren wij u stand 1 voor het instellen van de borstel en het gebruik van de stofzuiger. Het meegeleverde Kombi mondstuk of harde vloeren mondstuk, is bedoeld voor het gebruik op harde vloeren.

2. Gebruikte apparaten



U kunt dit apparaat gratis aanbieden bij ieder officieel inzamelpunt. Overige informatie kunt u inwinnen bij uw gemeente.

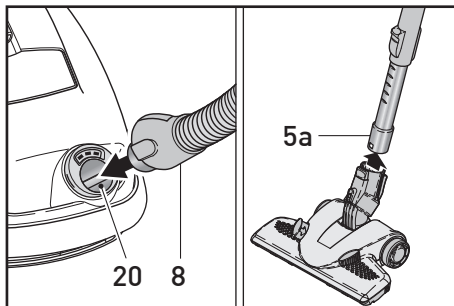


3. Description

- 1 SEBO KOMBİ
Buse combinée Supérieur*
- 2 Bouton de position*
- 3 Buse Combinée
COMFORT PRO
- 4 Pédale*
- 5 Tube télescopique/tube
télescopique électrique*
- 6 Poignée/Poignée avec la
commande de puissance*
- 7 Flexible/Flexible électrique*
- 8 Extrémité de tuyau*
- 9 Clip de maintien*
- 10 Crochet*
- 11 Marche/Arrêt avec ou sans la
commande de puissance*
- 12 Indicateur de remplissage du
sac avec ou sans indicateur
de mise sous tension*
- 13 Buse fauteuil
- 14 Buse biseau
- 15 Position de rangement
- 16 Pare chocs Airbelt
- 17 Clip
- 18 Câble d'alimentation
- 19 Capot de sac aspiration

3. Machine Omschrijving

- 1 SEBO KOMBİ
Vloercombimondstuk*
- 2 Voetpedaal*
- 3 Vloercombimondstuk*
COMFORT PRO
- 4 Pedaal*
- 5 Teleskoopbuis / Teleskoop-
buis met elektravoorziening*
- 6 Handgreep / handgreep met
regelbare toerental*
- 7 Slang / Slang met
elektravoorziening*
- 8 Uiteinde van de slang*
- 9 Borgveer huis*
- 10 Druknop*
- 11 Aan/Uitschakelaar, al dan niet
voorzien van toerenregelaar*
- 12 Stofzakvolindicator/
gebruiksklaarlampje*
- 13 Meubelmondstuk
- 14 Kierenmondstuk
- 15 Parkeerhulp
- 16 Airbelt schuimrubberen
stootband
- 17 Airbeltclip
- 18 Netkabel
- 19 Stofzakdeksel

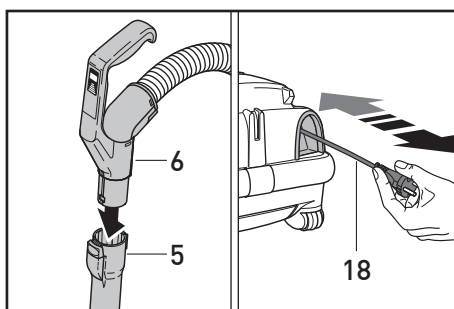


4. Assemblage

Poussez l'extrémité (8) du tuyau dans le cou (20) jusqu'à ce qu'il ferme à clef. Adaptez la buse combinée SEBO sur l'extrémité inférieure du tube télescopique (5a) jusqu'à ce qu'il se clipse. Insérez le tube télescopique (5) sur la poignée (6) de tuyau jusqu'à ce qu'elle se clipse.

4. In gebruik nemen

Steek het uiteinde van de slang (nr. 8) in de zuigopening (nr. 20) tot deze vastklikt. Druk het vloer-combimondstuk aan het uiteinde van de teleskoopbuis (nr. 5a) totdat deze vastklikt. Druk nu de handgreep (nr. 6) in de andere kant van de teleskoopbuis (nr. 5) en de stofzuiger is gebruiksklaar.



5. Les consignes d'utilisations

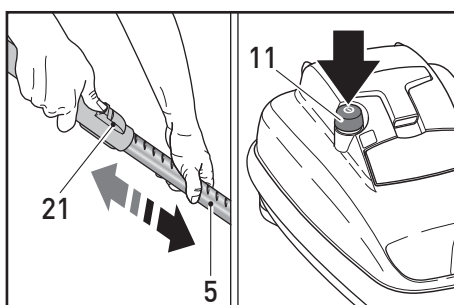
Assurez-vous que le bouton „Marche/Arrêt”(11) est dans la position de repos. Libérez complètement le câble (18) et branchez-le à la prise électrique. Pour rétracter le câble, tirez dessus près de la cavité de prise et le mécanisme se embobinera automatiquement.

5. Gebruiksaanwijzing

Controleer of de aan/uitknop [11] uitgeschakeld is. Hierna de netkabel [18] volledig uittrekken en daarna de stekker in het stopcontact steken. De netkabel rolt zich automatisch op, wanneer u hier een rukje geeft.

De teleskoopbuis [5] kunt u met de schuifhendel [21] op de gewenste werkhoogte instellen

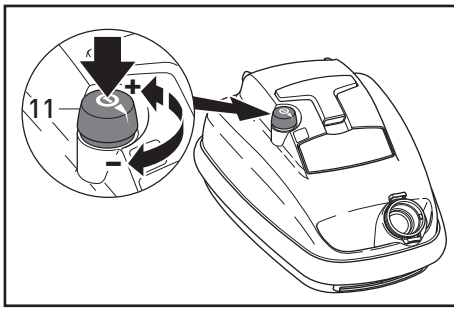
Zet de stofzuiger aan door de schakelaar [11] in te drukken. De Sebo Air Belt K start langzaam op (opstartbeveiliging).



Avant que vous ne commencez à travailler ajustez le tube télescopique (5). Utilisez le bouton (21) de glissière pour ajuster la taille du tube télescopique. Maintenant vous pouvez démarrer votre aspirateur avec le bouton „Marche/Arrêt” (11). Votre SEBO AIRBELT K dispose d'un système d'allumage progressif pour augmenter la durée de vie des composants. Celui-ci peut retarder légèrement la mise en route.

* Suivant les modèles

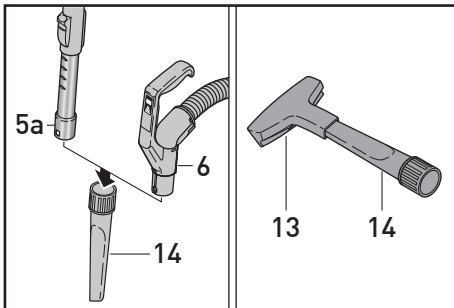
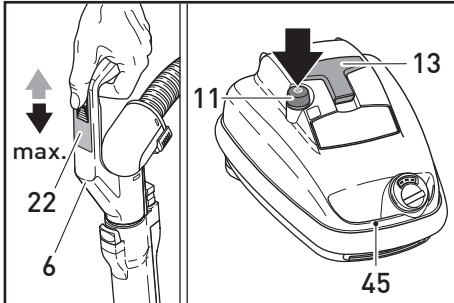
*Afhankelijk van het model



Pour ajuster la puissance d'aspiration, tourner le bouton de commande „Marche / Arrêt” de puissance (11) ou faites glisser la commande de puissance (22) dans la poignée (6) de 0 au maximum. *

La buse biseau (14) est située dans l'arrière de la machine, en vis-à-vis de la cavité de la prise. La buse biseau s'ajuste sur la poignée (6) ainsi que sur le tube télescopique (5a). La buse fauteuil (13) est située sur le dessus de la machine. Pour l'utiliser, adaptez-la à l'extrémité de la buse biseau (14). Si l'aspirateur n'est pas utilisé, le tube télescopique avec la buse combinée sol dur peut être rangé dans la cannelure (15) de stationnement à côté de l'emplacement du câble. Pour porter la machine facilement, le tube télescopique et son accessoire peuvent être accrochés dans la cannelure de la porte (23).

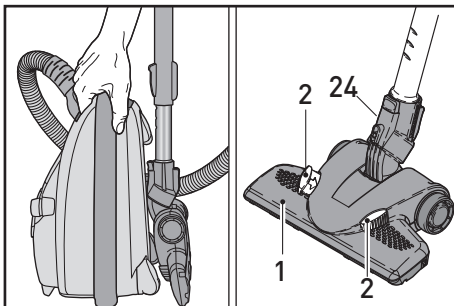
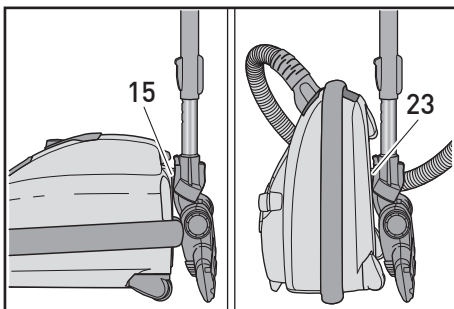
Poussez le bouton de commande (11) pour arrêter l'aspirateur après son utilisation. Débranchez-le de la prise murale. Pour rétracter le câble, tirez dessus puis lâchez-le pour que le mécanisme se rembobine automatiquement. La poignée de portage, très pratique, (45) permet de le porter facilement.



6. Les accessoires pour le sol

SEBO KOMBI* (1) / Buse Combinée COMFORT PRO* (3)

Le SEBO KOMBI (1) est équipé d'une double prise d'air sur la même articulation et offre ainsi une meilleure efficacité tout en étant extrêmement manœuvrable. Elle a les balais qui peuvent être facilement remplacés une fois usés. Le SEBO KOMBI peut être ajustée sur les planchers durs [balais sortis] ou les tapis [balais rentrés] par le glisseur (2). En outre cette tête est équipée de pièces d'acier inoxydable incorporées sur l'embase pour la longévité. La Buse combinée COMFORT PRO* (3) peut être ajustée sur les sols durs [brins sortis] ou les tapis [brins rentrés] par la pédale (4).

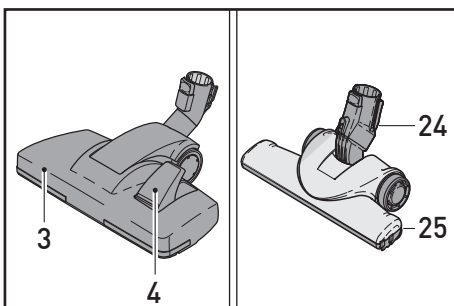


Buse SEBO PARQUET* (25)

SEBO a développé cette brosse parquet dure et durable pour le nettoyage optimum des planchers. La conception du cou (24) fournit une superbe manœuvrabilité. Les brins normaux et les roues molles rendent la Buse PARQUET de SEBO idéale pour n'importe quel type de plancher dur, sensible, inégal ou autre. Les poils de brosses sont montés sur amortisseurs pour s'ajuster au sol. Les bandes avant et arrière des brosses sont démontables pour un remplacement facile.

Pour changer les bandes de poils naturels du SEBO KOMBI et du PARQUET SEBO, enlevez le couvercle jaune avec un tournevis et retirez la bande de poils. Après avoir changé le couvercle, remettez-le en place.

* Selon le modèle.



De door u gewenste zuigkracht kunt, afhankelijk van de uitvoering, als volgt regelen:

- In de K3 van stand 0 (standby-modus) tot maximum door de schuifhendel (22) in de handgreep (6).

- In de K1 / K2 door het draaien van de aan/uitschakelaar (11).

Als geïntegreerd hulpstuk heeft de Sebo K aan de achterkant van het apparaat een kierenmondstuk (14) geplaatst, die zowel op de teleskoopbuis (5a), als op de handgreep (6) past. Bovendien vindt u bovenop de machine een meubelmondstuk (13), welke u op het smalle uiteinde van het kierenmondstuk (14) kunt schuiven.

Wanneer u de(tijdelijk) stofzuiger niet gebruikt, kunt u de teleskoopbuis, met hieraan bevestigd het vloercombimondstuk wegzetten door deze aan de onderkant in de hiervoor gemaakte draagstand (15) te plaatsen of deze in de parkeerstand (23) aan de achterzijde te steken.

Na het gebruik, wederom op de aan/uitschakelaar (11) drukken om deze uit te schakelen. Haal hierna de stekker uit het stopcontact. De netkabel loopt rustig en gelijkmatig op, als u hier een rukje aan geeft.

De praktische handgreep (45) zorgt ervoor dat u de stofzuiger altijd makkelijk kunt optillen.

6. Vloercombimondstuk en Elektroborstel

SEBO KOMBI* (1) / Vloercombimondstuk COMFORT PRO* (3)

De moderne vloercombimondstuk SEBO KOMBI biedt met zijn unieke draai / kantelgewricht (24) een bijzonder groot zuigcomfort. Dit mondstuk beschikt over een gelagerde verende natuurharenborstelstrook die bovendien ook nog verwisselbaar is. De Sebo KOMBI kan met het voetpedaal (2) naar believen ingesteld worden op harde vloeren (borstel eruit) en zachte vloerbedekking (borstel erin).

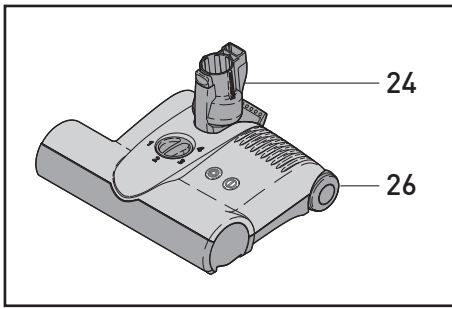
Het vloercombimondstuk COMFORT PRO* (3) ver stelt u door de drukknop (4) om te zetten. Voor tapijten dient de borstel in het vloercombimondstuk te blijven. Voor harde vloeren dient u de borstel naar buiten te schuiven.

SEBO PARQUET* (25)

Deze parketborstel is speciaal voor parketvloeren en andere delicate, gladde harde vloeren ontwikkeld. Uitgevoerd met het draai/kantelgewricht (24), zoals deze ook op de Sebo KOMBI (3) zit en met vier wielen laat deze Sebo PARQUET zich bijzonder licht leiden. Tevens beschikt ook deze parketborstel over twee gelagerde verende natuurharen borstelstrook, die probleemloos verwisseld kunnen worden.

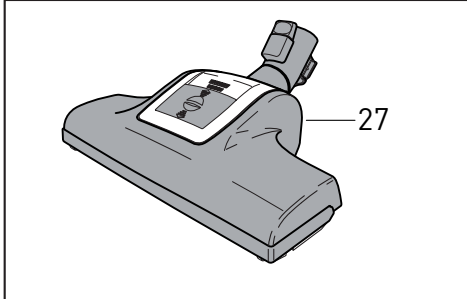
Om de natuurlijke borstelstroken van de SEBO KOMBI en SEBO PARQUET te vervangen, verwijderd u het gele deksel met een schroevendraaier en trekt u de borstelstrook eruit. Na het verwisselen van de afdekking moet deze weer worden aangetrokken.

* Afhankelijk van het model



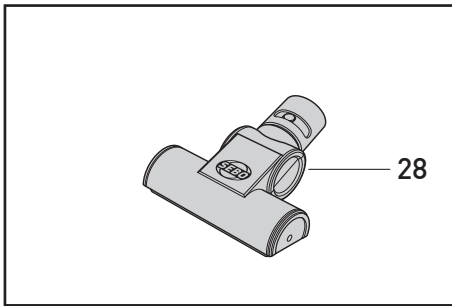
Brosse électrique SEBO ET* (26) :

L'utilisation de la brosse électrique est recommandée pour le nettoyage optimal des tapis. La rotule (24) permet à la tête de brosse SEBO ET (26) de pivoter dans n'importe quelle direction. La SEBO ET est équipée d'un ajustement de pression de brosse manuel. La tête de brosse peut brosser les tapis le long des murs. Elle dispose d'un manuel d'instructions qui fournit une information détaillée de son utilisation.



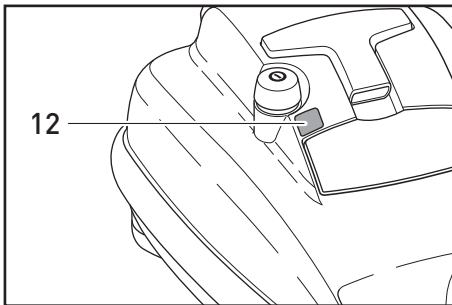
Turbo Brosse SEBO TT-C * (27):

Le rouleau de brosse de la turbo brosse SEBO TT-C est actionné par le jet d'air de l'aspirateur. La SEBO TT-C enlève les poils et les fibres d'animaux de compagnie des tapis et des couvertures, et est très facile à employer. Pour plus d'information allez voir le manuel d'instruction séparé pour SEBO TT-C.



Mini turbo brosse SEBO PT- C * (28)

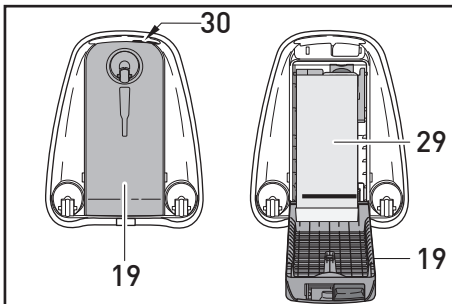
La brosse est actionnée par le jet d'air et est idéale pour les surfaces étroites ou tapis. Il soulève la fibre et redonne du gonflant.



7. Entretien

⚠ Utilisez seulement des consommables d'origine SEBO pour assurer la longévité de votre appareil. Ne lavez pas les filtres.

Si la lumière orange (12) est allumée, alors le jet d'air est réduit. La lumière orange indique un sac trop plein ou un colmatage (voir débouchage de l'appareil). Aspirer une poussière fine peut exiger un changement plus rapide du sac même si celui-ci n'est pas plein. Le duvet peut remplir complètement le sac sans pour autant allumer la lumière. L'indication lumineuse n'est juste que lorsque l'aspirateur est pleine puissance. A des niveaux plus bas, la lumière orange (12) peut ne pas donner une indication correcte. Certains modèles SEBO AIRBELT K sont équipés d'un affichage de la mise sous tension, le voyant est le vert quand l'aspirateur est allumé, indépendamment de la position du glisseur dans la poignée. Pour empêcher une surchauffe, une fois bouchés, les modèles 2100 watts ont un dispositif thermique de coupe-circuit. Si la lumière orange de sac a été allumée le moteur ne fonctionnera plus, le coupe-circuit thermique peut être activé. Veuillez dans ce cas débrancher la machine pendant approximativement 30 minutes pour refroidir. Avant de le redémarrer, vérifiez les sacs et les filtres et les remplacez si besoin.



Electroborstel SEBO ET-1* (26):

Voor de optimale reiniging van uw tapijt bevelen wij u de electroborstel Sebo ET-1 (26) aan. Uw tapijt wordt betrouwbaar ontdaan van dierenharen en pluïsjes. Door de geïntegreerde draai/kantelgewricht (24) is de electroborstel in alle richtingen te bewegen. De Sebo ET-1 is handmatig in te stellen op vier hoogten. Uitgebreide informatie kunt u vinden in de separaat bij de electroborstel ingesloten gebruiksaanwijzing.

De Turboborstel Sebo TT-C *(27)

De borstelwals van de turboborstel Sebo TT-C wordt door de luchtstroom van de stofzuiger aangedreven. Voor het stofzuigen van uw waardevolle tapijt en in het bijzonder het verwijderen van dierenharen en pluïsjes adviseren wij u de Sebo turboborstel TT-C. Uitgebreide informatie kunt u vinden in de separaat bij de electroborstel ingesloten gebruiksaanwijzing.

Handturboborstel Sebo PT-C* (28)

De Sebo PT-C wordt door de luchtstroom van de stofzuiger aangedreven en is ideaal voor het stofzuigen van franjes aan tapijten, matrassen, gestoffeerde meubels, auto's etc.

7. Onderhoud en Service

⚠ Gebruik alleen originele Sebo stofzakken en filters voor een optimale werking en veiligheid. De filters nooit wassen.

Indien het controlelampje (nr. 12) oranje oplicht heeft u een verstopping of een volle stofzak (zie hiervoor hoofdstuk verstoppingen verhelpen). Afhankelijk van de aard van vervuiling kan het omruilen van de stofzak, ook indien deze nog niet geheel gevuld is, aan te raden zijn.

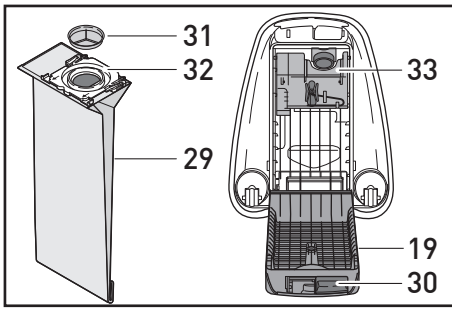
Aangezien het controlelampje niet werkt bij een laag zuigvermogen, adviseren wij u de stofzuiger van tijd tot tijd op vol zuigvermogen te zetten, ter controle van het lampje.

Afhankelijk van het type stofzuiger die u gekocht heeft, kan bij het inschakelen van de stofzuiger een groen lampje gaan branden.

Uit veiligheidsoverwegingen hebben de stofzuigers met een vermogen van 2.100 Watt een elektronische thermische beveiliging. Indien de motor bij in werking zijn, uitslaat, is dit het gevolg van oververhitting. Schakel hierna de stofzuiger uit, haal de netkabel uit het stopcontact en verhelp de oorzaak van de oververhitting (filters en/of stofzuigerzak vervangen) Na 20 tot 30 minuten is de stofzuiger weer bedrijfsklaar.

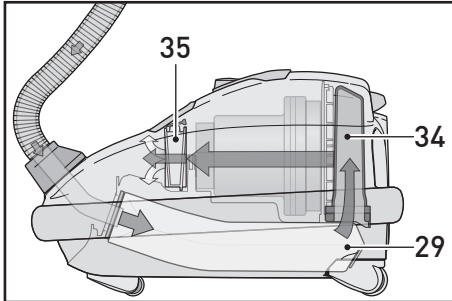
* Selon le modèle.

* Afhankelijk van het model



Changement du sac poussière

Pour changer le sac (29), mettre l'aspirateur debout et appuyer sur le bouton (30) pour ouvrir la porte (19). Fermer le sac avec son bouchon (31) et retirez-le. Le procédé pour remplacer le sac est illustré sur l'avant de chaque sac. Veuillez vous assurer que la bague (32) du sac est placé correctement des deux côtés du support (33) et enfoncer la porte jusqu'à ce qu'elle se verrouille. La porte (19) peut être fermée seulement si le sac est correctement adapté.

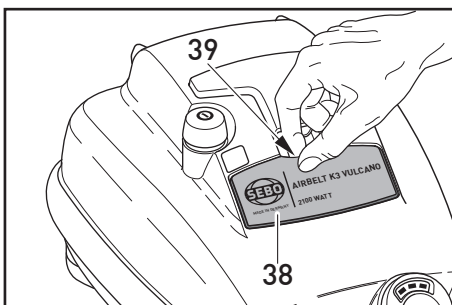
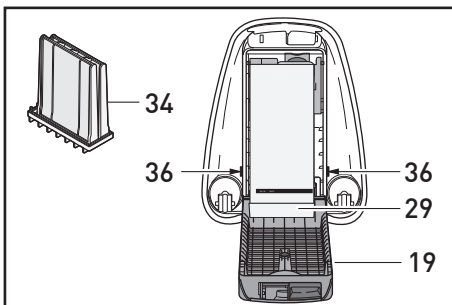
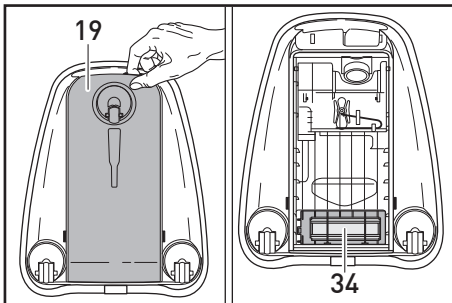


Le Filtre Moteur Hôpital*/ Micro Filtre K*

Le SEBO AIRBELT K est livré avec triple système de filtration/S-Classe-Filtration*, qui est le meilleur système pour les clients ayant des allergies ou de l'asthme.

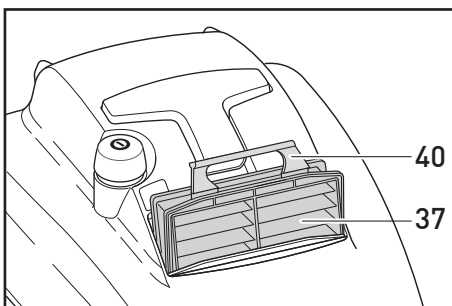
L'air traverse trois filtres au rendement élevé : le sac aspirateur Ultra-Bag™ (29), le filtre moteur Hôpital-grade*/Micro-Filtre K* 1341 et le filtre sortie d'air (35).

Tous les aspirateurs de SEBO AIRBELT K peuvent être améliorés avec le filtre moteur Hôpital-Grade pour obtenir la S-Classe-Filtration. Nous recommandons de changer tous les filtres régulièrement, l'un ou l'autre s'ils deviennent très sales, ou tous les 16 sacs aspirations. Le filtre moteur Hôpital-Grade*/Micro-Filtre K* (34) ne peut être retiré qu'une fois la porte du sac aspirateur (19) totalement enlevée en la glissant vers le haut et hors des cannelures (36). Pour replacer la porte du sac glissez-la de nouveau dans les deux cannelures. Veuillez s'assurer que le fond du sac poussière filtre (29) est placé dans la porte avant fermeture.



Micro-Hygiène-Filtre K*

Le Filtre sortie d'air (37) peut être changé en enlevant la capot imprimé sur le dessus de l'appareil (38). Pour ôter le couvercle soulevez le crochet (39). Sortez le filtre à l'aide de sa poignée (40) et positionnez le nouveau filtre. Veuillez noter que la poignée de filtre doit être orientée vers la buse fauteuil, quand elle est pliée vers le bas. Remplacez le couvercle (38) et appuyez jusqu'à ce qu'il se verrouille.



Het verwisselen van de stofzak

Voor het verwisselen van de stofzak (29), plaatst u de stofzuiger rechtop en opent u de deksel (19) door het indrukken van de ontgrendelingsknop (30). De stofzak met de hygiënische dop (31) afsluiten en eruit halen. Het verwisselen van de stofzak staat ook omschreven op de stofzak.

De groene houder (32) van de stofzak dient aan beide kanten van de stofzakhouder (33) geschoven te worden, totdat deze vastklikt. De stofzakdeksel (19) kan alleen gesloten worden, indien de stofzak correct geplaatst is.

Microfilter K* en Micro - Hygiëne - Filter K*

De Sebo Airbelt K1 is voorzien van een ongekende filtertechnologie, waarbij de lucht door drie doeltreffende microfilters stroomt, te weten, de Ultrabag stofzak (29), het microfilter K (34) en het Micro-Hygiëne-Filter K (35).

Wij adviseren u de filters na 16 stofzakken te verwisselen, of in geval van zware vervuiling eerder.

Een complete filterset kunt u kopen als MicrofilterBox (art.nr. 6696 ER) Het Microfilter K (34) kunt u eenvoudig verwisselen door na het verwijderen van de deksel (19) aan de onderkant, het oude filter eruit te trekken en deze te verwisselen door een nieuw microfilter.

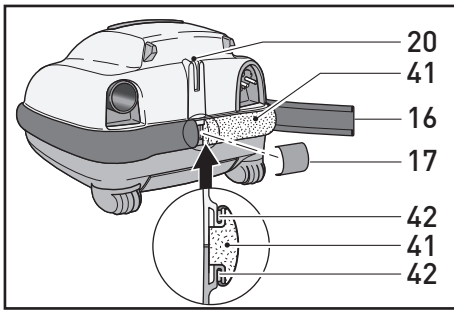
Na deze handelingen voert u de uitsteeksels, links en rechts op de deksel in de hiervoor bestemde gleuven (36) en legt u de onderkant van de stofzak in de deksel. Alleen op deze manier kunt u de deksel weer sluiten.

De Sebo Airbelt K2 en K3 hebben in plaats van de microfilter een Hospital Grade Microfilter (34).

Micro-Hygiëne filter K*

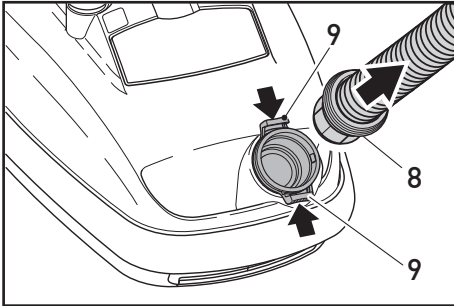
Door het verwijderen van de bedrukte klep (38) op de bovenkant van de stofzuiger kan het Micro-Hygiëne-Filter K eruit getrokken worden. Voor het openen van deze klep drukt u op het ontgrendelingsknopje (nr. 15). Houdt er rekening mee, dat bij het plaatsen van een nieuwe Micro-Hygiëne-Filter K de handgreep in de richting van het meubelmondstuk wijst.

Plaats hierna de klep weer op de juiste plaats en sluit deze met een hoorbare klik.



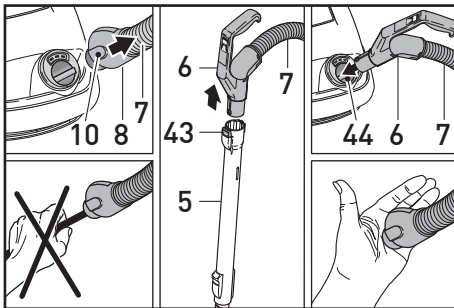
Le pare chocs AIR BELT


Votre nouvel aspirateur est équipé du système breveté d'amortisseur Airbelt (16), qui protège vos murs et meubles et élimine le jet d'air d'échappement. La ceinture Airbelt (16) peut facilement être changée. Enlevez l'agrafe (17) et enlevez la ceinture. La partie (41) en mousse reste sur la machine. Pour adapter la nouvelle ceinture Airbelt, positionnez les rails latéraux dans les cannelures (42). Commencez au fond et procédez autour de la machine. Fixez les extrémités avec l'agrafe (17).



En cas de colmatages

Si la lumière orange (12) demeure allumée après que le sac ait été changé et que les filtres sont en bon état, il est fort probable que l'appareil soit colmaté. D'abord, contrôlez l'aspiration à l'extrémité du tuyau (7). Si vous pouvez seulement sentir un peu d'aspiration, le colmatage est dans le tuyau. Pour le dégager, serrez le clip (9) * ou poussez le crochet * (10) à l'extrémité (8) du tuyau et enlevez le tuyau du nez d'aspiration (5) de la poignée (6) de tuyau en serrant le crochet (43). Mettez la machine en marche au maximum de puissance. Renversez le flux d'air dans le tuyau en adaptant la poignée (6) dans le nez d'aspiration (44). Étirez le tuyau où le colmatage s'est formé et secouez l'extrémité libre du tuyau à plusieurs reprises avec votre main.



 **Ne Jamais nettoyer le flexible avec un objet pointu.**


*Suivant les modèles

De Sebo AIR BELT

De stofzuiger is uitgevoerd met een, als enige in zijn soort, gepatenteerde stootband, de Sebo Air Belt (16) die uw interieur tegen beschadigingen beschermt. Tevens wordt door deze stootband de zuiglucht gefilterd en zachtjes rondom uitgeblazen. De Air Belt (16) kunt u eraf halen, door het verwijderen van de clip (17), waarna u de Air Belt eraf kunt trekken. De schuimrubberen stootband (41) dient om het apparaat te blijven zitten. U kunt nu de nieuwe Air Belt om de schuimrubber band plaatsen, door de verstevigde randen in de gleuven (42) te schuiven. Begin bij de achterkant, ga het apparaat helemaal rond en sluit tenslotte het geheel weer af met de clip (17).

Verstoppingen verhelpen

Bij een verstopping in de zuigslang (7) ontkoppelt u het uiteinde van de slang (8), door het indrukken van de borgring* (9) dan wel door het indrukken van de knop* (10) en kijk dan door de slang of zich hier de verstopping bevindt. Door het indrukken van de knop (43) ontkoppelt u de teleskoopbuis (5) van het handvat (6). Indien de verstopping zich in de slang bevindt steek dan de handgreep omgekeerd in de zuigopening (44) van de stofzuiger, terwijl deze aanstaat. Hierbij kunt u met de vlakke hand afwisselend de zuigopening afdekken en openen tot de verstopping opgezogen is.

 **Verhelp de verstopping in de slang nooit door middel van een stok.**

* Afhankelijk van het model

8. Caractéristiques techniques*

SEBO AIRBELT K1, K2, K3

Moteur 700 Watt*
 Sac poussière 3 litres/ 4 épaisseurs
 Poids 5,5 kg
 Protection Double isolation
 Rayon d'action 10,50 m / 10,80 m*

Moteur 890 Watt*
 Sac poussière 3 litres/ 4 épaisseurs
 Poids 5,5 kg
 Protection Double isolation
 Rayon d'action 10,50 m / 10,80 m*

SEBO AIRBELT K3 PREMIUM

Moteur 800 Watt*
 Sac poussière 3 litres/ 4 épaisseurs
 Poids 8 kg
 Protection Double isolation
 Rayon d'action 10,50 m / 10,80 m*

* Suivant les modèles

8. Technische gegevens *

SEBO AIRBELT K1, K2, K3

Zuigmotor 700 Watt*
 Stofzak 3 liter, 4 wandige stofzak
 Gewicht 5,5 kg
 Isolatieklasse II, dubbel geïsoleerd
 Actieradius 10,50 m / 10,80 m*

Zuigmotor 890 Watt*
 Stofzak 3 liter, 4 wandige stofzak
 Gewicht 5,5 kg
 Isolatieklasse II, dubbel geïsoleerd
 Actieradius 10,50 m / 10,80 m*

SEBO AIRBELT K3 PREMIUM

Zuigmotor 800 Watt*
 Stofzak 3 liter, 4 wandige stofzak
 Gewicht 8 kg
 Isolatieklasse II, dubbel geïsoleerd
 Actieradius 10,50 m / 10,80 m*

* Afhankelijk van het model

Tous les travaux électriques que pourrait nécessiter l'appareil doivent être exécutés uniquement par un expert.

Werkzaamheden aan het elektrische gedeelte mogen alleen door deskundigen uitgevoerd worden.



MADE IN GERMANY

SEBO Nederland B.V. Haverland 8,
7722 SL te Dalfsen

Tel.: 031 - 85 06 46 443 , Fax: ,
e-mail: info@sebo.nl , Internet: www.sebo.nl

Onder voorbehoud van technische veranderingen © 2019 SEBO Stein & Co. GmbH

12



SEBO BELGIUM

Noord Brabantlaan 12 - 2300 TURNHOUT
Tel: 014 - 462426 - Fax: 014 - 453700

SEBO FRANCE, Z. A. les Belles Vues, 1, Rue Félix Potin – B.P. 24,
91291 Arpajon Cedex
Tél: 01.69.26.18.30, Fax : 01.60.83.80.11
www.sebo-france.com