

NL

BEDIENINGSHANDLEIDING
CO₂-
LUCHTKWALITEITSMONITOR



Inhoudsopgave

Aanwijzingen bij de gebruikshandleiding	2
Veiligheid	2
Informatie over het apparaat	3
Transport en opslag	5
Bediening	6
Onderhoud en reparatie	9
Recycling	9

Aanwijzingen bij de gebruikshandleiding

Symbolen



Waarschuwing voor elektrische spanning

Dit symbool wijst op gevaren voor het leven en de gezondheid van personen door elektrische spanning.



Waarschuwing

Dit signaalwoord wijst op een gevaar met een middelmatige risicograad, dat indien niet vermeden de dood of zwaar letsel tot gevolg kan hebben.



Voorzichtig

Dit signaalwoord wijst op een gevaar met een lage risicograad, dat indien niet vermeden gering of matig letsel tot gevolg kan hebben.

Let op

Het signaalwoord wijst op belangrijke informatie (bijv. op materiële schade), maar niet op gevaren.



Info

Aanwijzingen met dit symbool helpen u bij het snel en veilig uitvoeren van uw werkzaamheden.



Handleiding opvolgen

Aanwijzingen met dit symbool wijzen u erop dat de gebruiksaanwijzing moet worden opgevolgd.

De actuele versie van deze handleiding en de EU-conformiteitsverklaring, kunt u downloaden via de volgende link:



BZ26



<https://hub.trotec.com/?id=46639>

Veiligheid

Lees deze handleiding vóór het in gebruik nemen/gebruik van het apparaat zorgvuldig en bewaar de handleiding altijd in de directe omgeving van de opstellocatie resp. bij het apparaat.



Waarschuwing

Lees alle veiligheidsinstructies en aanwijzingen.

Het niet opvolgen van de veiligheidsinstructies en aanwijzingen kunnen een elektrische schok, brand en/of zwaar letsel veroorzaken.

Bewaar alle veiligheidsinstructies en aanwijzingen voor later gebruik.

- Gebruik het apparaat niet in ruimten of omgevingen met explosiegevaar en plaats het daar nooit.
- Gebruik het apparaat niet in agressieve atmosferen.
- Dompel het apparaat niet onder in water. Laat geen vloeistoffen binnendringen in het apparaat.
- Het apparaat mag alleen in een droge omgeving en nooit bij regen of een relatieve luchtvochtigheid boven de gebruiksomstandigheden worden gebruikt.
- Bescherm het apparaat tegen permanent direct zonlicht.
- Verwijder geen veiligheidssymbolen, stickers of etiketten van het apparaat. Houd alle veiligheidssymbolen, stickers en etiketten in een leesbare toestand.
- Open het apparaat niet.
- Houd rekening met de opslag- en gebruiksomstandigheden (zie technische gegevens).

Bedoeld gebruik

Gebruik het apparaat uitsluitend voor het meten van CO₂-luchtkwaliteit, evenals van temperatuur en luchtvochtigheid in binnenruimten binnen het in de technische gegevens opgegeven meetbereik. Hierbij de technische gegevens aanhouden en opvolgen.

Voor het bedoeld gebruik van het apparaat uitsluitend door Trotec goedgekeurde accessoires, resp. door Trotec goedgekeurde reserveonderdelen gebruiken.

Voorspelbaar verkeerd gebruik

Gebruik het apparaat niet in zones met explosiegevaar of voor metingen in vloeistoffen of aan spanningvoerende onderdelen. Voor schade die het gevolg is van niet bedoeld gebruik, accepteert Trotec geen aansprakelijkheid. In dat geval vervalt elke aanspraak op garantie. Eigenhandige constructieve wijzigingen, evenals aan- of ombouwwerkzaamheden aan het apparaat zijn verboden.

Persoonlijke kwalificaties

Personen die dit apparaat gebruiken moeten:

- De gebruiksaanwijzing, vooral het hoofdstuk veiligheid hebben gelezen en begrepen.

Restgevaaren



Waarschuwing voor elektrische spanning

Er bestaat kortsluitgevaar door in de behuizing binnendringende vloeistoffen!

Dompel het apparaat en de accessoires niet onder in water. Zorg dat geen water of andere vloeistoffen in de behuizing komen.



Waarschuwing voor elektrische spanning

Werkzaamheden aan elektrische onderdelen mogen alleen door een geautoriseerd gespecialiseerd bedrijf worden uitgevoerd!



Waarschuwing

Verstikkingsgevaar!

Laat het verpakkingsmateriaal niet achteloos rondslingeren. Voor kinderen kan dit gevaarlijk speelgoed zijn.



Waarschuwing

Het apparaat is geen speelgoed en hoort niet in kinderhanden.



Waarschuwing

Van dit apparaat kunnen gevaren uitgaan als het ondeskundig of niet volgens het bedoeld gebruik wordt gebruikt door niet geïnstrueerde personen! Zorg dat wordt voldaan aan de persoonlijke kwalificaties!



Voorzichtig

Houd voldoende afstand van warmtebronnen.

Let op

Stel het apparaat niet bloot aan extreme temperaturen, extreme luchtvochtigheid of nattigheid, zodat beschadigingen worden voorkomen.

Let op

Gebruik voor de reiniging van het apparaat geen agressieve reinigingsmiddelen, schuur- of oplosmiddelen.

Informatie over het apparaat

Beschrijving van het apparaat

De CO₂-luchtkwaliteitsmonitor is een netgevoed meetapparaat met omvangrijke meetmogelijkheden.

Het heeft de volgende gebruikseigenschappen en uitrusting:

- PAS-meting van kooldioxide-concentraties in de ruimtelucht
- Gelijktijdige weergave van CO₂-waarden, ruimtetemperatuur, luchtvochtigheid, datum, weekday en tijd
- Minimale en maximale waarde-functie voor CO₂, luchttemperatuur en luchtvochtigheid
- Kooldioxide-alarmfunctie met waarschuwingstoon voor een vrij definieerbare grenswaarde
- Extra CO₂-symboolindicatie (comfortindicatie)
- Automatische basislijnkcalibratie
- Handmatige kalibratie

Automatische basislijnkcalibratie

De momenteel verwachte CO₂-waarde van de verse lucht is ca. 400 ppm (0,04 %vol). Deze waarde wordt door het apparaat aangenomen als onderste grenswaarde (basislijn).

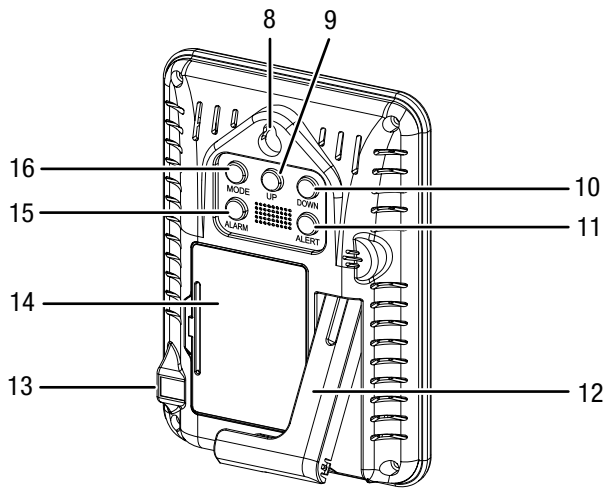
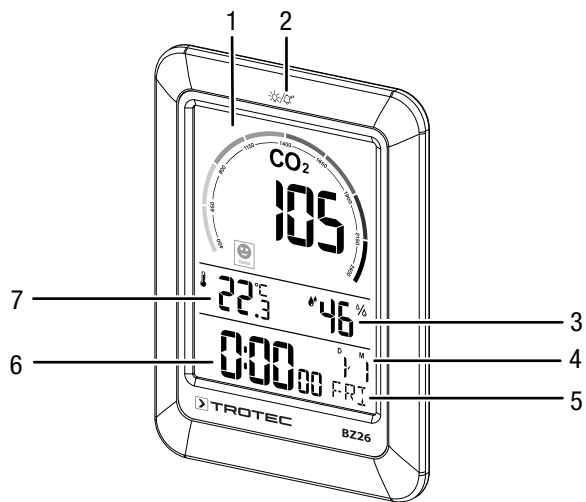
Een speciaal algoritme controleert gedurende meerdere dagen continu de laagst gemeten CO₂-waarde van de sensor gedurende een voorgeconfigureerde tijdsinterval. Het algoritme corrigeert elke geconstateerde drift over een langere periode langzaam in vergelijking met de verwachte waarde in verse lucht van 400 ppm (of 0,04 %vol) CO₂.

Bij normaal gebruik van binnenruimten daalt het koolmonoxidegehalte in de loop van een week vrijwel naar het lage niveau van de buitenlucht.

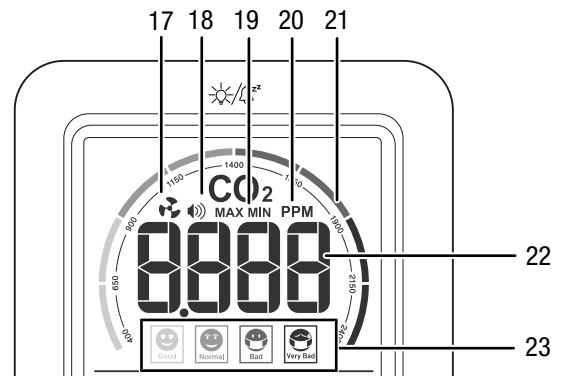
Door het meten van de waarden gedurende een periode van 8 dagen en het daarna vergelijken van de laagste waarde met het 400-ppm-punt, herkent het apparaat of het nulpunt moet worden aangepast of niet.

Het algoritme maakt gebruik van het feit dat het CO₂-gehalte in gebouwen en ruimten regelmatig gedurende een periode tot een minimum stabiliseert, als ze niet worden bewoond. In ruimten die continu worden bewoond of waar continu een verhoogde CO₂-concentratie heerst (bijv. kassen), werkt het principe van de automatische kalibratie dus niet.

Overzicht van het apparaat



Hoofdweergave



Nr.	Aanduiding
17	Ventilatie-indicatie (alarmwaarde bereikt)
18	Indicatie alarm geactiveerd
19	Indicatie <i>MAX/MIN</i> (maximale/minimale waarde weergegeven op het display)
20	Eenheid CO ₂ -meetwaarde (parts per million)
21	Kleurindicatie van CO ₂ -meetwaarde
22	CO ₂ -meetwaarde
23	Comfortindicatie

Nr.	Aanduiding
1	Hoofdweergave
2	Snooze-/verlichtingssensor
3	Indicatie relatieve luchtvochtigheid
4	Weergave dag en maand
5	Weergave weekdag
6	Weergave tijd
7	Weergave temperatuur
8	Wandhouder
9	Toets <i>UP</i>
10	Toets <i>DOWN</i>
11	Toets <i>ALERT</i>
12	Opstelvoet
13	Ingang externe stroomvoorziening
14	Batterijvak
15	Toets <i>ALARM</i>
16	Toets <i>MODE</i>

Technische gegevens

Parameter	Waarde
Model	BZ26
Weergave	LCD-display
Kooldioxide (ppm)	
Sensor - kooldioxide	PAS-sensor (foto-akoestische spectroscopie)
Meetbereik	400 tot 5000 ppm
Nauwkeurigheid	± 50 ppm + 5%
Resolutie	1 ppm
Meetfrequentie kooldioxide	Elke 6 seconden
Relatieve luchtvochtigheid	
Meetbereik	20 % r.v. tot 95 % r.v.
Nauwkeurigheid	±5% r.v. bij 40% tot 80% ±8% r.v. bij 20% tot 39% en 81% tot 95%
Resolutie	1%
Meetfrequentie luchtvochtigheid	Elke 30 seconden
Luchttemperatuur	
Meetbereik	-9,9 °C tot 60 °C (14,18 °F tot 140 °F)
Nauwkeurigheid	< 0 °C: ± 2 °C 0 °C tot 40 °C: ± 1 °C > 40 °C: ± 2 °C
Resolutie	0,1 °C/°F
Meetfrequentie luchttemperatuur	Elke 30 seconden
Omgevingscondities	
Bedrijf	-5 °C tot 50 °C (23 °F tot 122 °F) en 90 % r.v. (niet condenserend)
Opslag	-5 °C tot 50 °C (23 °F tot 122 °F) en 90 % r.v. (niet condenserend)
Energievoorziening	Extern Naar keuze 3 batterijen 1,5 V , Typ AAA (meegeleverd)
Afmetingen (diepte x breedte x hoogte)	22 mm x 89 mm x 125 mm
Gewicht (zonder verpakking)	165 g

Leveromvang

- 1 x apparaat BZ26
- 1 x USB-kabel
- 3 x batterij 1,5 V AAA alkaline
- 1 x korte handleiding

Transport en opslag

Let op

Het apparaat kan beschadigd raken als het niet correct wordt opgeslagen of getransporteerd.

De informatie m.b.t. het transport en de opslag van het apparaat opvolgen.

Transport

Het apparaat droog en beschermd transporteren, bijv. in een geschikte tas, om het te beschermen tegen inwerkingen van buitenaf.

Opslag

Houd bij het niet gebruiken van het apparaat rekening met de volgende opslagcondities:

- Droog en tegen vocht en hitte beschermd
- Op een plaats die beschermd is tegen stof en direct zonlicht
- De opslagtemperatuur moet voldoen aan de technische gegevens

Bediening



Info

Het apparaat kan zowel met een netadapter als met batterijen (3 x type AAA alkaline, 1,5 V) worden gebruikt. Door het hoge stroomverbruik van de CO₂-sensor is het apparaat echter ontworpen voor een permanente voeding met netstroom. Via de meegeleverde USB-kabel kan het apparaat daarom zowel via de PC als met vrijwel elke in de handel gebruikelijke USB-netadapter worden gevoed. Tijdens gebruik met netstroom is de CO₂-meting altijd geactiveerd. Tijdens gebruik met batterijen kan de CO₂-meting naar behoefte telkens een minuut worden geactiveerd.



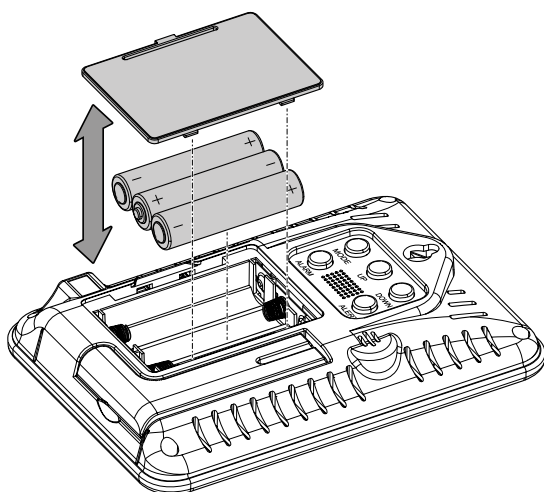
Info

Plaats het apparaat bij het eerste gebruik minimaal een uur in een goed geventileerde ruimte, zodat het apparaat een correcte basislijnkcalibratie kan uitvoeren. Hierdoor kan worden afgezien van een handmatige kalibratie (zie het hoofdstuk *Apparaat kalibreren*).

Gebruik met batterijen

Wilt u het apparaat gebruiken met batterijen, moet u vóór het eerste gebruik batterijen in het batterijvak plaatsen:

1. Open het batterijvak aan de achterkant van het apparaat, door de afdekking aan de lip van het apparaat te trekken.
2. Plaats drie batterijen van het type AAA, 1,5 V alkaline met de polen op de goede plaats in het batterijvak.



3. Monteer de afdekking weer op het batterijvak.
 - ⇒ De afdekking moet hoorbaar vergrendelen.
 - ⇒ Het display wordt geactiveerd en er klinkt een signaal. Daarna schakelt het apparaat naar de energiebesparingsmodus en wordt het display donker.

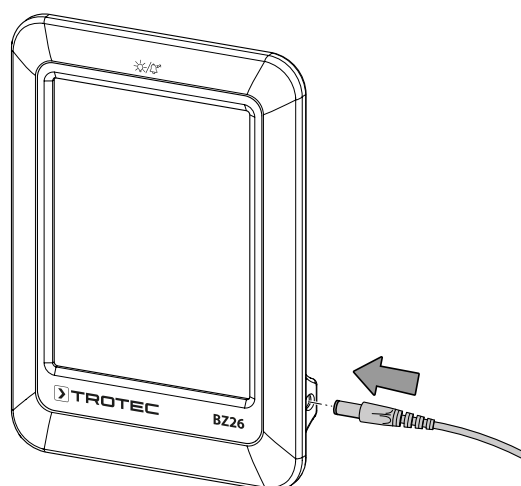
De snooze-/verlichtingssensor (2) aanraken, voor het activeren van het display.

U kunt de CO₂-meting als volgt activeren:

1. Druk kort op de toets *DOWN* (10).
 - ⇒ Het apparaat start een countdown van 30 seconden.
 - ⇒ Daarna toont het apparaat één minuut de CO₂-waarde. Gedurende deze tijd wordt de weergave ca. elke 5 seconden geactualiseerd.
 - ⇒ Daarna gaat de CO₂-meetwaardeweergave uit

Gebruik met netadapter

1. Het apparaat voor het gebruik met de meegeleverde USB-kabel via een PC, resp. een in de handel gebruikelijke USB-netadapter aansluiten op het stroomnet.



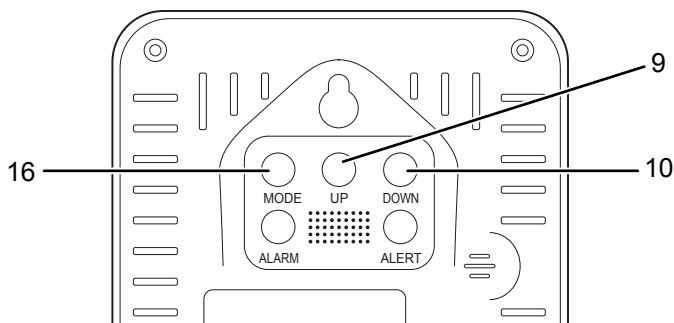
- ⇒ Het display wordt geactiveerd en er klinkt een signaal.
- ⇒ het display telt af vanaf 60 tot 1, voordat de CO₂-waarde wordt weergegeven. Tegelijkertijd toont het display de temperatuur, de luchtvochtigheid en tijd, datum en weekdag.

Datum en tijd instellen

Druk ca. 3 seconden op de toets *MODE* (16), om in het instellingenmenu te komen. Door het kortst drukken op de toets *MODE* (16) kunt u na elkaar de volgende instellingen uitvoeren:

- Jaartal
- Datumformaat dag/maand (D M) of maand/dag (M D)
- Maand (1 tot en met 12)
- Dag (1 tot en met 31)
- Uurformaat (12/24)
- Uur (1 tot en met 12 of 0 tot en met 23, afhankelijk van het ingestelde uurformaat)
- Minuten (0 tot en met 59)

U kunt op de toets *Down* (10) drukken, voor het verlagen van de weergegeven waarde of op de toets *UP* (9), voor het verhogen van de weergegeven waarde.



Door het drukken op de toets *MODE* komt u bij het volgende instelpunt, resp. verlaat u het instellingenmenu na het instellen van de minuten.

Wordt 10 seconden op geen enkele toets gedrukt, wordt het instellingenmenu afgesloten.

Alarm activeren (wekker)

U kunt twee alarmtijden activeren:

- AL1
- AL2

Druk voor het activeren van het alarm op de toets *ALARM* (15). Door het meerdere keren indrukken, kunt u na elkaar de volgende combinaties activeren:

1. AL1 actief
2. AL2 actief
3. AL1 en AL2 actief
4. Geen alarm geactiveerd

⇒ Het geactiveerde alarm (AL1/AL2) wordt door een symbool op het display weergegeven.

Alarmtijden instellen

- AL1: Druk één keer op de toets *MODE* (16)
- AL2: Druk twee keer op de toets *MODE* (16)

De eerder ingestelde alarmtijd (AL1/AL2) wordt weergegeven.

Ga voor het wijzigen van de alarmtijd als volgt te werk:

1. Druk ca. 3 seconden op de toets *MODE* (16).
⇒ De urenweergave knippert.
2. De gewenste uurweergave instellen, door op de toets *UP* (9) of de toets *DOWN* (10) te drukken.
3. Omschakelen naar de minutenweergave, door op de toets *MODE* (16) te drukken.
⇒ De minutenweergave knippert
4. De gewenste minutenweergave instellen, door op de toets *UP* (9) of de toets *DOWN* (10) te drukken.
5. Verlaat het instellingenmenu, door op de toets *MODE* (16) te drukken.

Alarm uitschakelen

Klinkt het alarm, kan dit door het drukken op een willekeurige toets (behalve het aanraken van snooze-/verlichtingssensor (2)) worden uitgeschakeld.

Wordt geen toets ingedrukt, stopt het alarm automatisch na 1 minuut.

Suimerfunctie

Het apparaat heeft een suimerfunctie, die het mogelijk maakt het alarm korte tijd te pauzeren. Het alarm klinkt dan opnieuw na 5 minuten:

1. Nadat het alarm klinkt, de snooze-/verlichtingssensor (2) aanraken.
⇒ Het alarm stopt en op het display knippert een sluimer-symbool.
2. Klinkt na 5 minuten het alarm weer, kunt u de suimerfunctie opnieuw gebruiken, door het aanraken van de snooze-/verlichtingssensor (2).
3. Deactiveer de suimerfunctie door het drukken op een willekeurige toets (behalve het aanraken van de snooze-/verlichtingssensor (2)).
⇒ Het symbool voor de suimerfunctie knippert niet meer en de suimerfunctie is gedeactiveerd.

CO₂-alarm activeren

Het apparaat heeft een alarmfunctie, die signaleert of de eerder vastgelegde CO₂-grenswaarde wordt overschreden.

Ga voor het activeren van de alarmfunctie als volgt te werk:

1. Druk op de toets *ALERT* (11).
⇒ De alarmfunctie is geactiveerd en het alarmsymbool (18) verschijnt op het display.
⇒ Zodra de gemeten waarde de eerder vastgelegde grenswaarde overschrijdt, klinkt een alarmsignaal en knippert de ventilatie-indicatie (17) op het display.
2. Druk opnieuw op de toets, voor het deactiveren van het CO₂-alarm.
⇒ De alarmfunctie is deactiveert en het alarmsymbool (18) op het display gaat uit.
⇒ Overschrijdt de gemeten waarde de ingestelde waarde, maar niet de geactiveerde grenswaarde, knippert de ventilatie-indicatie (17) op het display.



Info

Standaard is de alarm-grenswaarde ingesteld op 1000 ppm.

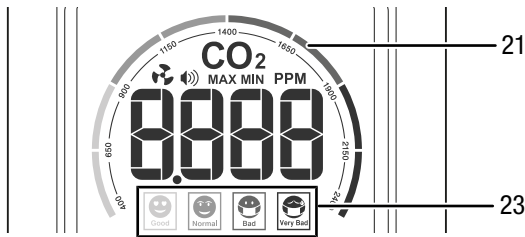
Grenswaarde voor CO₂-alarm instellen

Ga voor het instellen van een nieuwe grenswaarde als volgt te werk:

1. Druk ca. 3 seconden op de toets *ALERT* (11).
 - ⇒ De eerder ingestelde grenswaarde verschijnt knipperend op het display.
2. De grenswaarde voor het CO₂-alarm instellen, door het drukken op de toets *UP* (9) of de toets *DOWN* (10).
3. Druk opnieuw op de toets *ALERT* (11), voor het bevestigen van de nieuwe grenswaarde.
 - ⇒ De weergave van de grenswaarde gaat uit.
 - ⇒ De laatst weergegeven waarde is ingesteld als nieuwe grenswaarde.

Comfortindicator en kleurweergave

Het apparaat heeft een kleurweergave (21) en een comfortindicator (23), voor het verduidelijken van de effecten van de weergegeven CO₂-meetwaarde op de mens.



De comfortindicator kent de volgende vier symbolen:

Symbool	Kleur	CO ₂ -waarde	Luchtkwaliteit
	Donkergroen	400 tot 650 ppm	Goed
	Lichtgroen	651 tot 900 ppm	Normaal
	Rood	901 tot 1650 ppm	Slecht
	Donkerrood	1651 tot 5000 ppm en hoger	Zeer slecht

MAX-/MIN-waarden weergeven



Info

De maximale en minimale waarden gelden voor één dag. Om 0-uur worden dagwaarden gewist.

Ga voor de weergave van de maximale en minimale waarden van de CO₂-waarde, luchttemperatuur en luchtvochtigheid als volgt te werk:

1. Druk op de toets *UP* (9).
 - ⇒ Het display toont de maximale waarden van de CO₂-waarde, luchttemperatuur en luchtvochtigheid.
2. Druk opnieuw op de toets *UP* (9).
 - ⇒ Het display toont de minimale waarde van de CO₂-waarde, luchttemperatuur en luchtvochtigheid.
3. Druk op opnieuw de toets *UP* (9), voor het omschakelen naar de weergave van de actuele waarde.

U kunt de maximale en minimale waarden handmatig wissen, door ca. 2 seconden op de toets *UP* (9) te drukken.

Helderheid van het display aanpassen

De snooze-/verlichtingssensor (2) aanraken, voor het aanpassen van de helderheid van het display. Na elkaar kunt u de volgende niveaus selecteren:

- 100% helderheid
- 30% helderheid
- 1% helderheid



Info

Bij batterijgevoed gebruik schakelt het display voor energiebesparing na 10 seconden weer naar 1% helderheid.

Temperatuurweergave omschakelen tussen °C en °F

Druk ca. 3 seconden op de toets *DOWN* (10), voor omschakeling van de eenheid voor temperatuurweergave tussen °C en °F.

Apparaat kalibreren

Het apparaat heeft een automatische basislijnkalibratie, die elke 7 dagen een automatische kalibratie uitvoert. Bovendien heeft u de mogelijkheid, het apparaat handmatig te kalibreren. Bij de handmatige kalibratie rekening houden met de volgende punten:

- De kalibratie uitvoeren bij een CO₂-omgevingsconcentratie van ca. 400 ppm. In de buitenlucht is deze te verwachten op een heldere zonnige dag. Een handmatige kalibratie nooit uitvoeren binnen een omgeving, waarvan de daadwerkelijke CO₂-concentratie onbekend is bij u.
- De kalibratie niet uitvoeren op een regenachtige dag, omdat de hoge luchtvochtigheid de CO₂-concentratie beïnvloedt.
- De kalibratie niet uitvoeren op locaties met veel mensen, locaties met een hoge CO₂-concentratie of in de buurt van open vuur of bij luchtafvoeropeningen.
- Blijf tijdens de kalibratie uit de buurt van dieren, mensen of planten, omdat deze de CO₂-concentratie kunnen beïnvloeden.
- Blijf tijdens de kalibratie uit de buurt van parfums, verf/lak, luchtverfrissers, sigarettenrook, alcohol, chemische substanties, etc., omdat deze de meetresultaten kunnen vervalsen.
- Kalibreer het apparaat opnieuw, als u onrealistische meetwaarden constateert.

Ga voor handmatige kalibratie als volgt te werk:

1. Verwijder de stekker van het netsnoer uit het apparaat en verwijder de batterijen uit het apparaat, als batterijen aanwezig zijn in het apparaat.
2. Druk tegelijkertijd op de toets *MODE* (16) en de toets *DOWN* (10) en houd ze ingedrukt.

3. Steek de stekker van het netsnoer weer in het apparaat, terwijl u de toetsen nog steeds ingedrukt houdt.
4. De toets *MODE* (16) en de toets *DOWN* (10) nog ca. 3 seconden ingedrukt houden, voor het activeren van de handmatige modus voor de kalibratie.
 - ⇒ Er klinkt een toonsignaal.
 - ⇒ Op het display knippert de indicatie *CAL* en het ca. 4 minuten durende kalibratieproces start.
 - ⇒ U kunt de beide toetsen loslaten.
 - ⇒ Na een succesvolle kalibratie verschijnt de indicatie *PASS* op het display. Daarna wordt de CO₂-waarde weer weergegeven.
 - ⇒ Is de kalibratie mislukt, verschijnt de indicatie *ERR* op het display. In dit geval een nieuwe kalibratie uitvoeren.
5. Verwijder de netstekker uit het apparaat.
6. De netstekker weer in het apparaat steken en/of de batterijen weer plaatsen.
 - ⇒ De kalibratie is afgerond.

Apparaat uitschakelen

Verwijder de stekker van het netsnoer uit het apparaat, resp. verwijder de batterijen, voor het uitschakelen van het apparaat.

Onderhoud en reparatie

Batterij vervangen

Het vervangen van de batterijen is nodig, als het batterijsymbool het display wordt weergegeven of als het display onvolledig of helemaal niet wordt weergegeven.

Wordt tijdens batterijvoeding een CO₂-meting geactiveerd, (zie *Gebruik met batterijen*), kan bij een lage batterijspanning geen CO₂-meting worden uitgevoerd. In plaats van de CO₂-meetwaarde verschijnt op het display de indicatie *LO*. In dit geval de batterijen direct vervangen.



Info

Het vervangen van de batterijen, zonder elektrische voedingsbron, leidt tot verlies van de ingestelde waarden. Het apparaat vóór het vervangen van de batterijen met de USB-kabel op een stroomvoorziening aansluiten, zodat de instellingen bij het vervangen van de batterijen niet worden gewist.

Het vervangen van de batterijen uitvoeren zoals is beschreven in het hoofdstuk *Gebruik met batterijen*.

Reiniging

Reinig het apparaat met een vochtige, zachte en pluisvrije doek. Zorg dat geen vochtigheid in de behuizing komt. Gebruik geen sprays, oplosmiddelen, alcoholhoudende reinigingsmiddelen of schuurmiddelen, maar uitsluitend water voor het bevochtigen van de doek.

Reparatie

Wijzig het apparaat niet en bouw geen reserveonderdelen in. Neem voor reparaties en controles van het apparaat contact op met de fabrikant.

Recycling

De verpakkingsmaterialen altijd milieubewust en volgens de geldende lokale recyclingvoorschriften recyclen.



Het symbool met een doorgestreepte vuilnisbak op een elektrisch of elektronisch apparaat is afkomstig uit de richtlijn 2012/19/EU. Het geeft aan dat dit apparaat aan het eind van de levensduur niet mag worden weggegooid met het huishoudelijk afval. Voor kosteloze retournering zijn er inzamelpunten voor oude elektrische en elektronische apparaten bij u in de buurt. De adressen kunt u opvragen bij uw gemeente. Voor veel EU-landen kunt u zich via de website <https://hub.trotec.com/?id=45090> informeren over andere retourmogelijkheden. Anders graag contact opnemen met een in uw land goedgekeurd recyclingbedrijf voor afgedankte apparaten.

Door het gescheiden inzamelen van oude elektrische en elektronische apparaten worden recycling, materiaalhergebruik, resp. andere vormen van hergebruik van oude apparaten mogelijk gemaakt. Ook worden zo negatieve gevolgen bij de recyclen van de mogelijk in de apparaten opgenomen gevaarlijke stoffen voor het milieu en voor de menselijke gezondheid voorkomen.

Trotec GmbH

Grebener Str. 7
D-52525 Heinsberg

☎ +49 2452 962-400

☎ +49 2452 962-200

✉ info@trotec.com

www.trotec.com