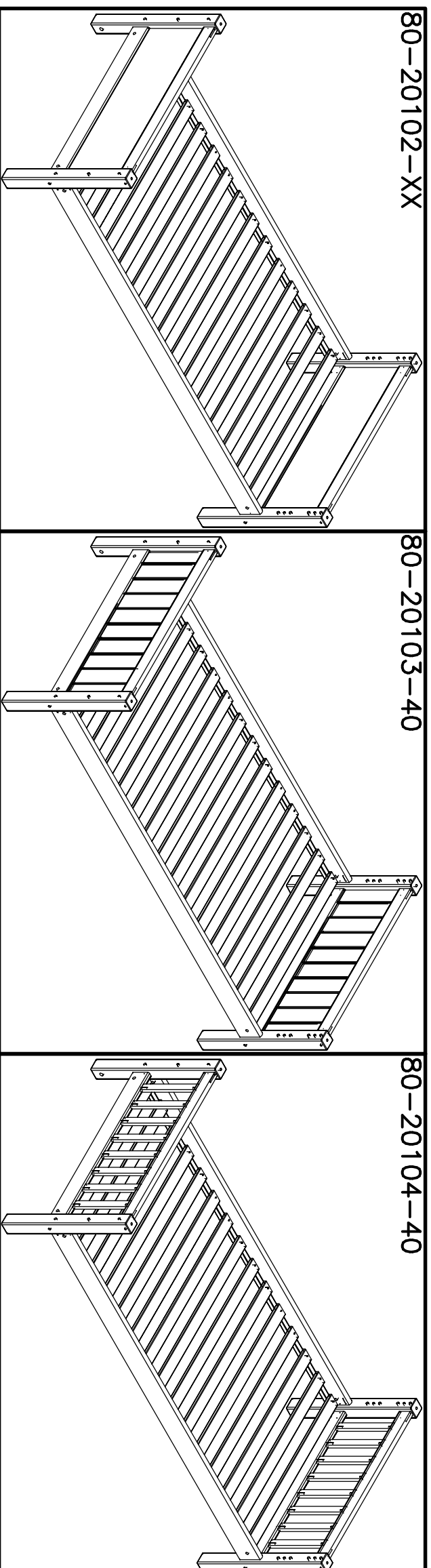



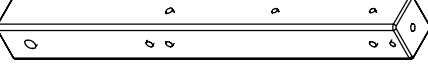
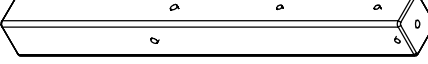
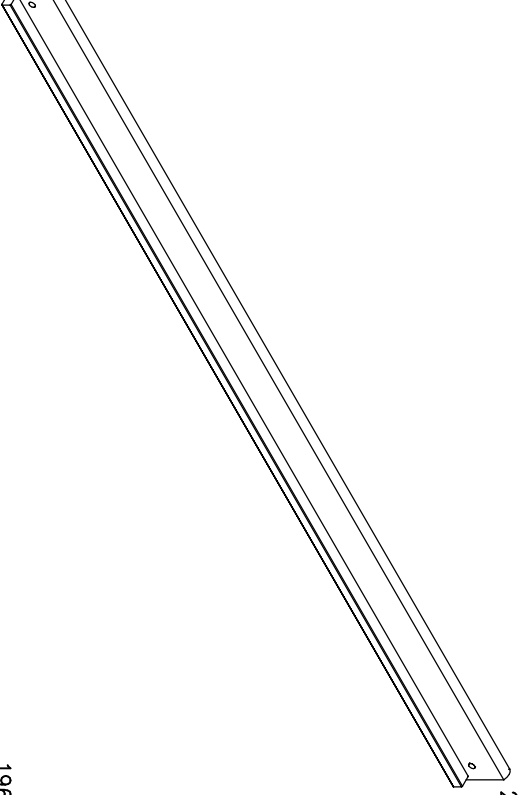



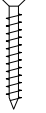
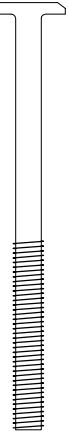


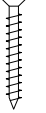



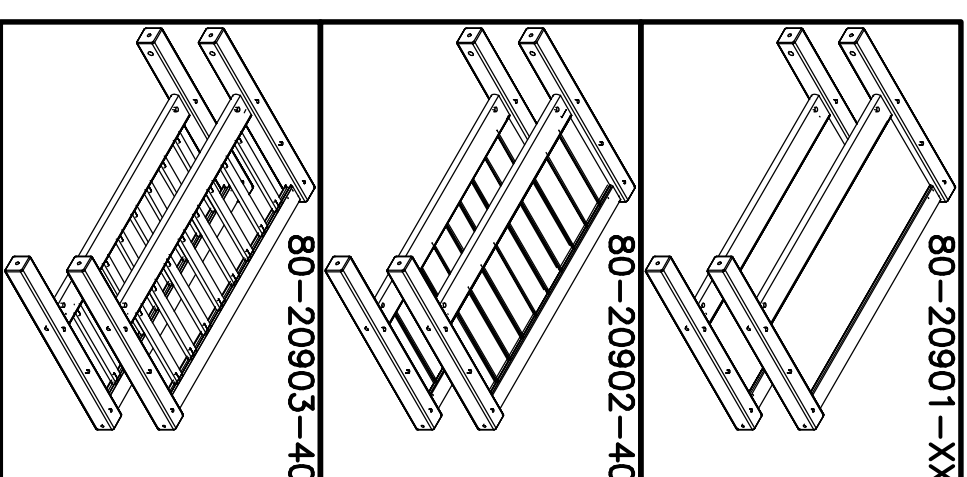
80-20101-40

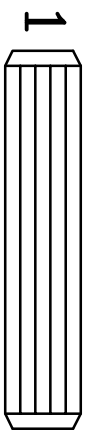


See assembly instruction in box no.
 Voir notice de montage dans la caisse no.
 Siehe Aufbauanleitung im karton no.
 Zie voor de montage-instructie pakketnr.

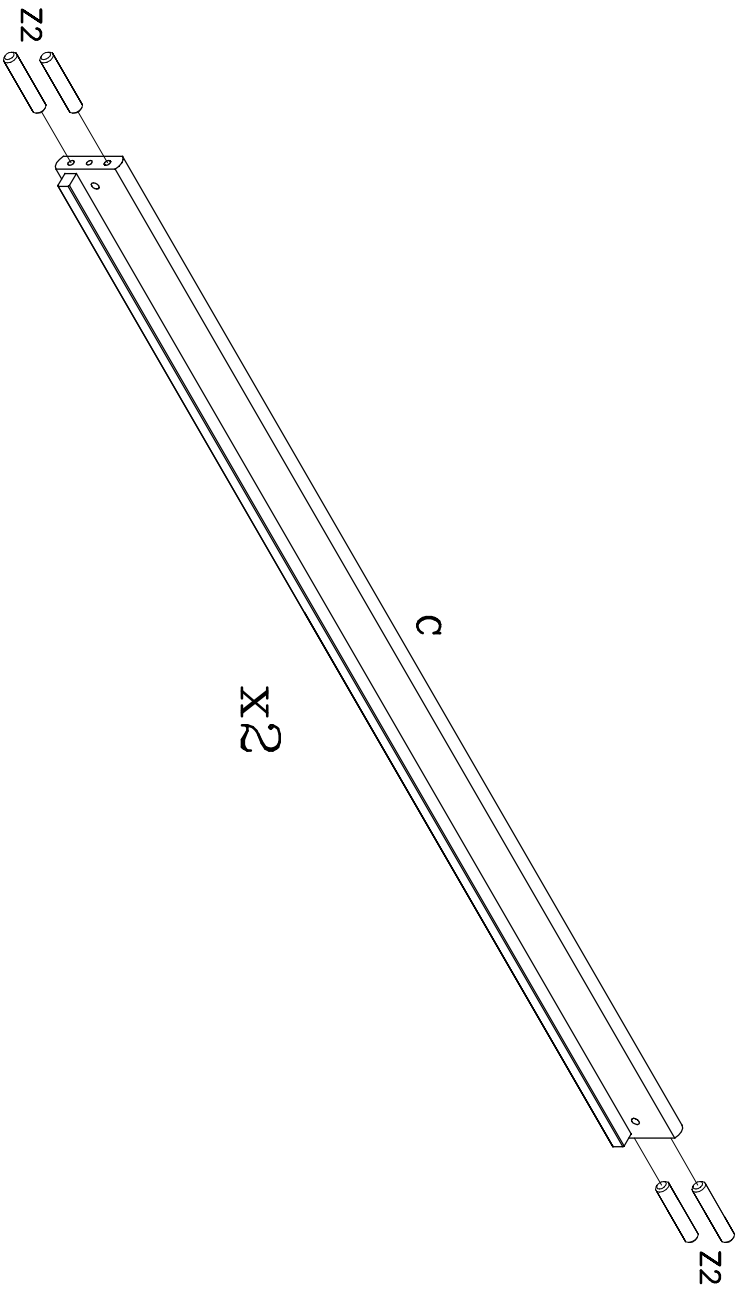
| | | | |
|--|---|--|--|
| <p>Before assembling this product, please ensure that all the components supplied comply with the list on this page. All Screw-type fittings can be tightened with this tool.</p>  | <p>Avant de commencer l'assemblage, veuillez contrôler si tous les objets indiqués sont présents. Tous les vis peuvent être serrés par cet outil.</p>  | <p>Bevor Sie mit dem Aufbau beginnen, kontrollieren Sie ob alle auf der Zeichnung angegebenen Teile vorhanden sind. Bitte verwenden Sie zur Montage einen Kreuzschraub-Ziher und den beiliegenden Innensechskantschlüssel.</p>  | <p>Ware-nr. Part no. Réf No</p> <p>Stück. Qty. Qté.</p> |
| <p>12-06306473-40</p> <p>2 stick/pcs.</p>  | <p>12-06306474-40</p> <p>2 stick/pcs.</p>  | <p>1305-19672-40</p> <p>2 stick/pcs.</p>  | <p>Siehe Bild-nr. See picture no. Image no</p> <p>Mass Dim. Dim.</p> |

| | | | | | | | | | |
|--|--|--|--|--|---|---|---|---|--|
| <p>A</p> <p>3922-08018 8 stick/pcs. 3930-10050 16 stick/pcs. 3909-70100</p> <p>647x63x63 B</p> <p>647x63x63 C</p> | <p>Z1 M8/ø12x18 mm. 8 stick/pcs. 3913-08110</p>  | <p>Z2 ø10x50 mm. 8 stick/pcs.</p>  | <p>Z3 3938-000081-2 16 stick/pcs.</p>  | <p>Z4 3938-00016-2 4 stick/pcs.</p>  | <p>Z5 M8x110 mm. 8 stick/pcs.</p>  | <p>Z6 ø8 mm. 20 stick/pcs.</p>  | <p>Z7 ø10 mm. 4 stick/pcs.</p>  | <p>Z8 ø4x30 mm. 4 stick/pcs.</p>  | <p>4033-005 1 stick/pcs. 5 mm.</p>  |
|--|--|--|--|--|---|---|---|---|--|

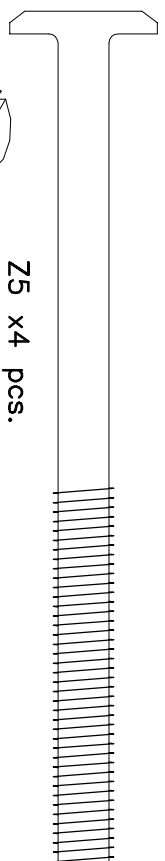




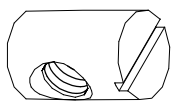
Z2 x8 pcs.



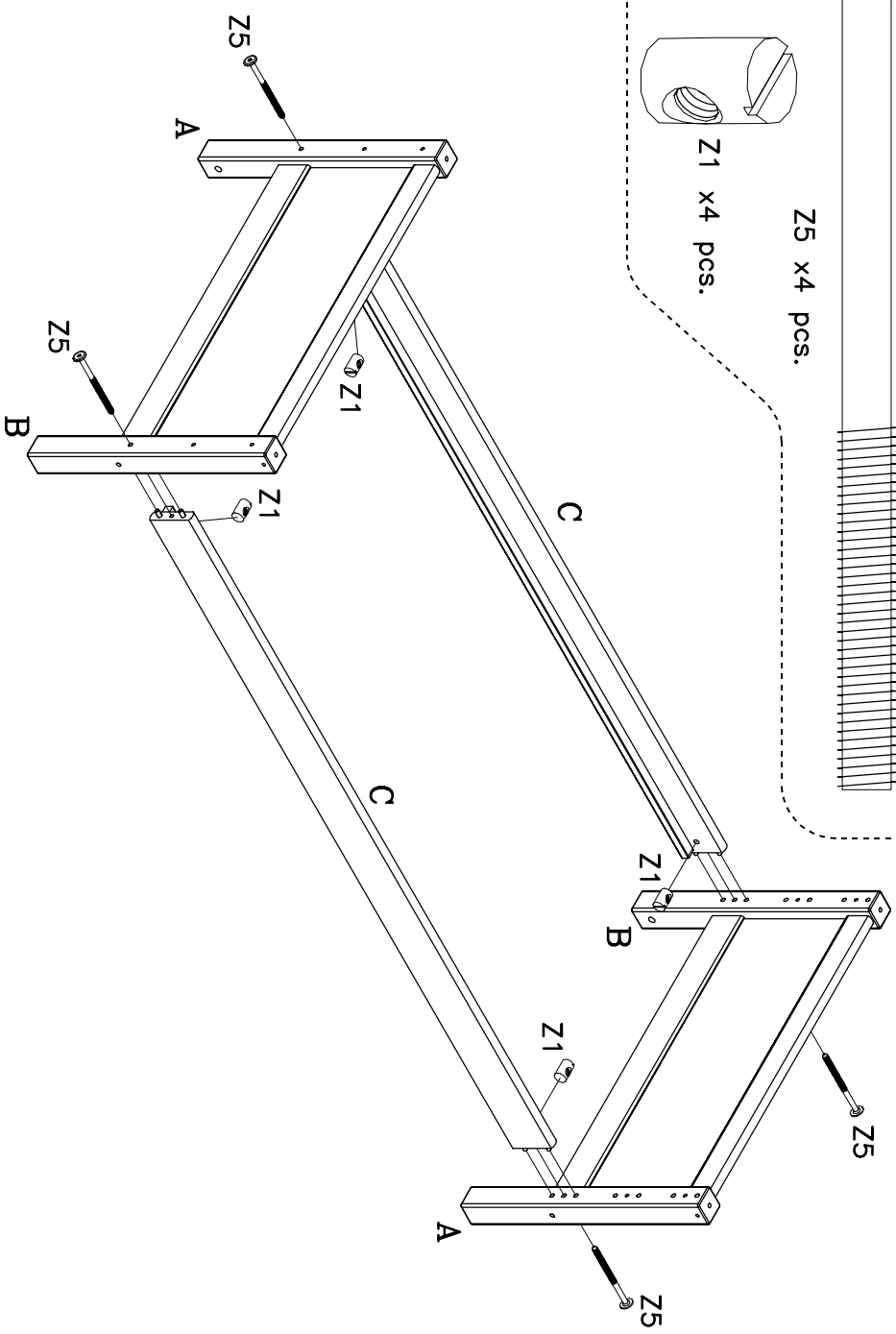
2



Z5 x4 pcs.



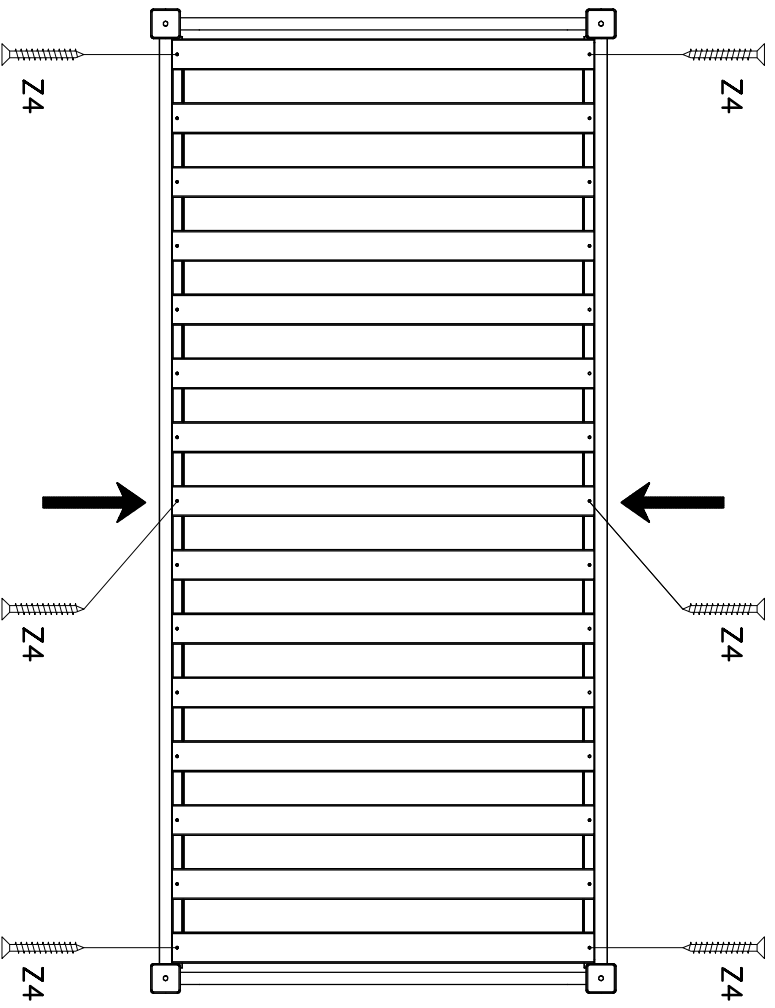
Z1 x4 pcs.



3



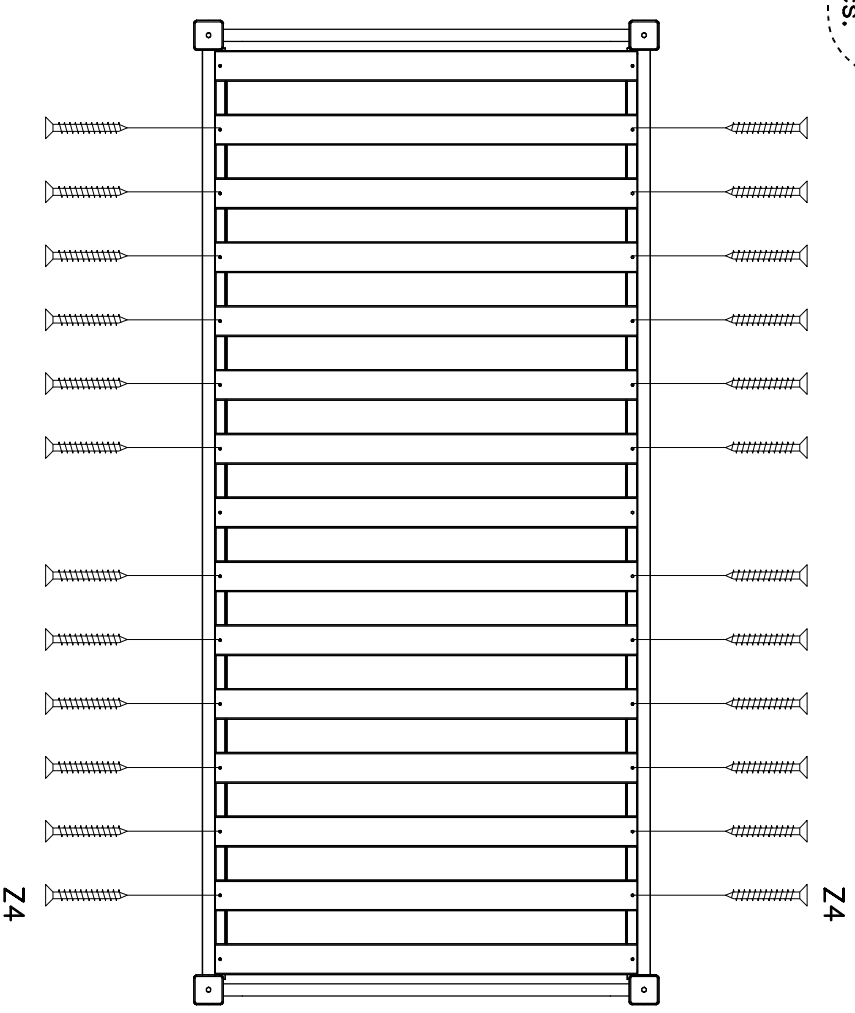
Z4 x6 pcs.



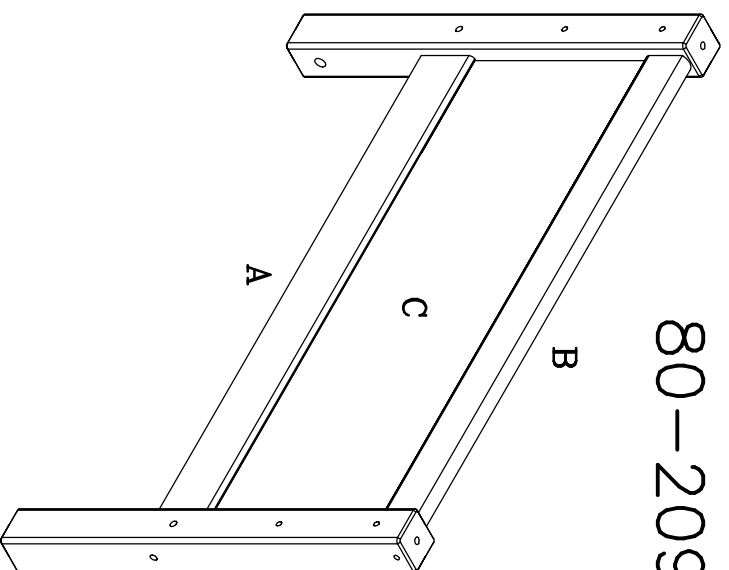
4



Z4 x24 pcs.

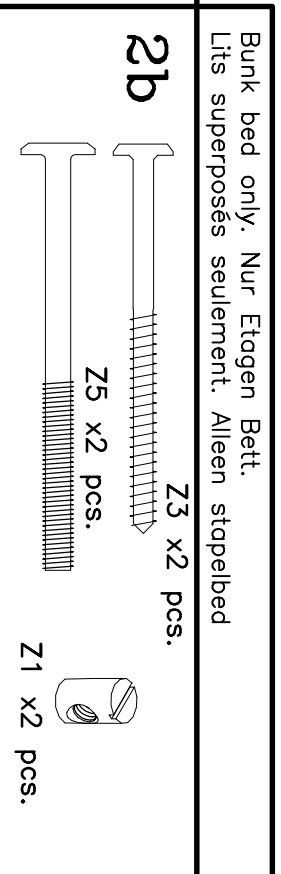
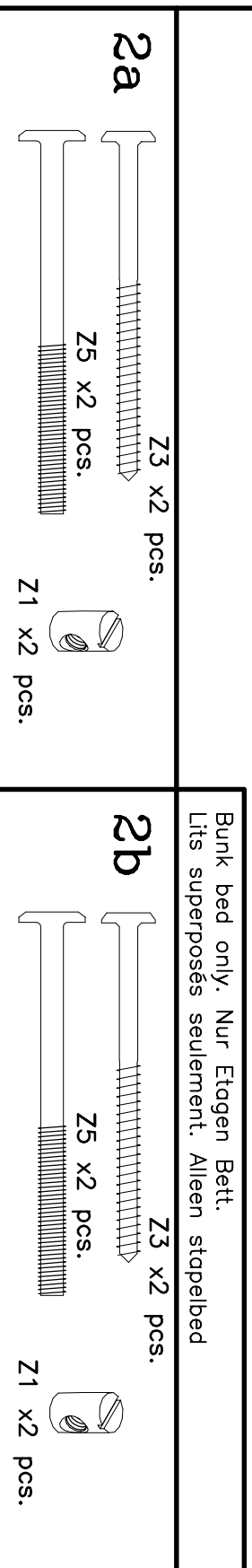
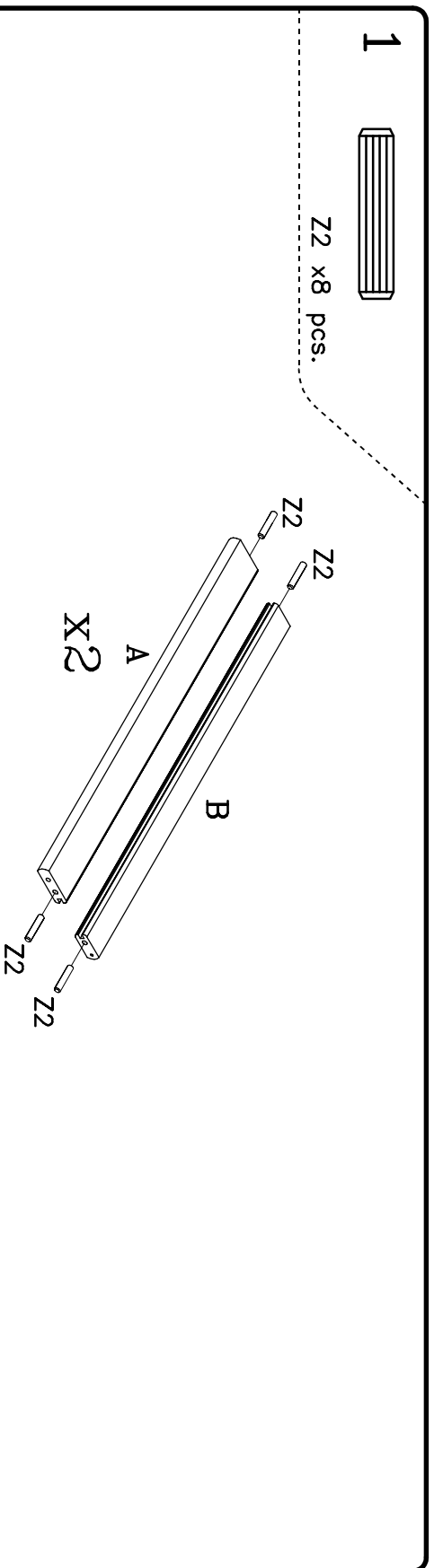


80-20901-18 Pink
 80-20901-40 White
 80-20901-89 Grey

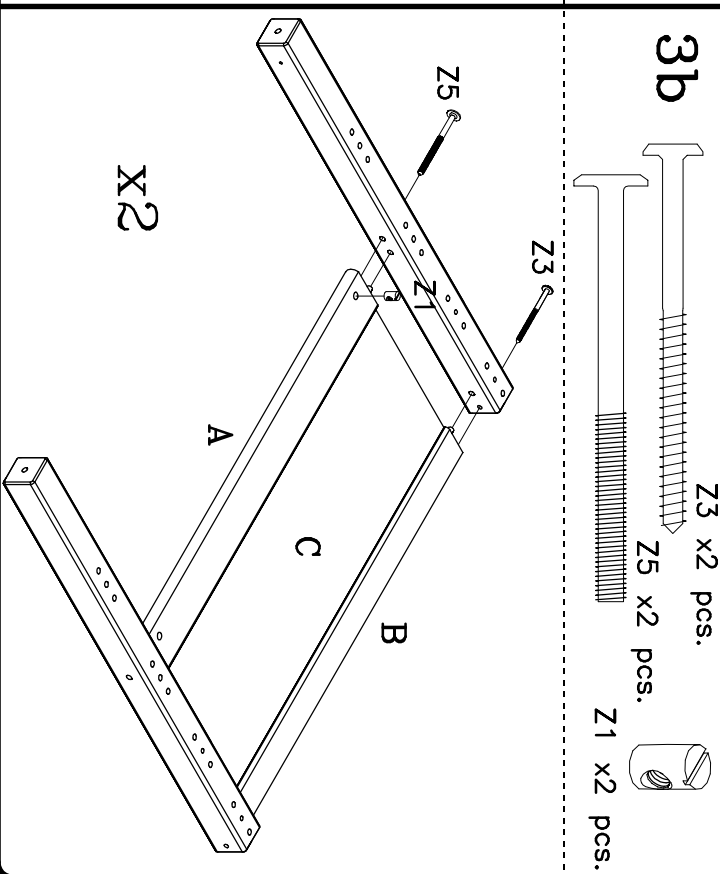
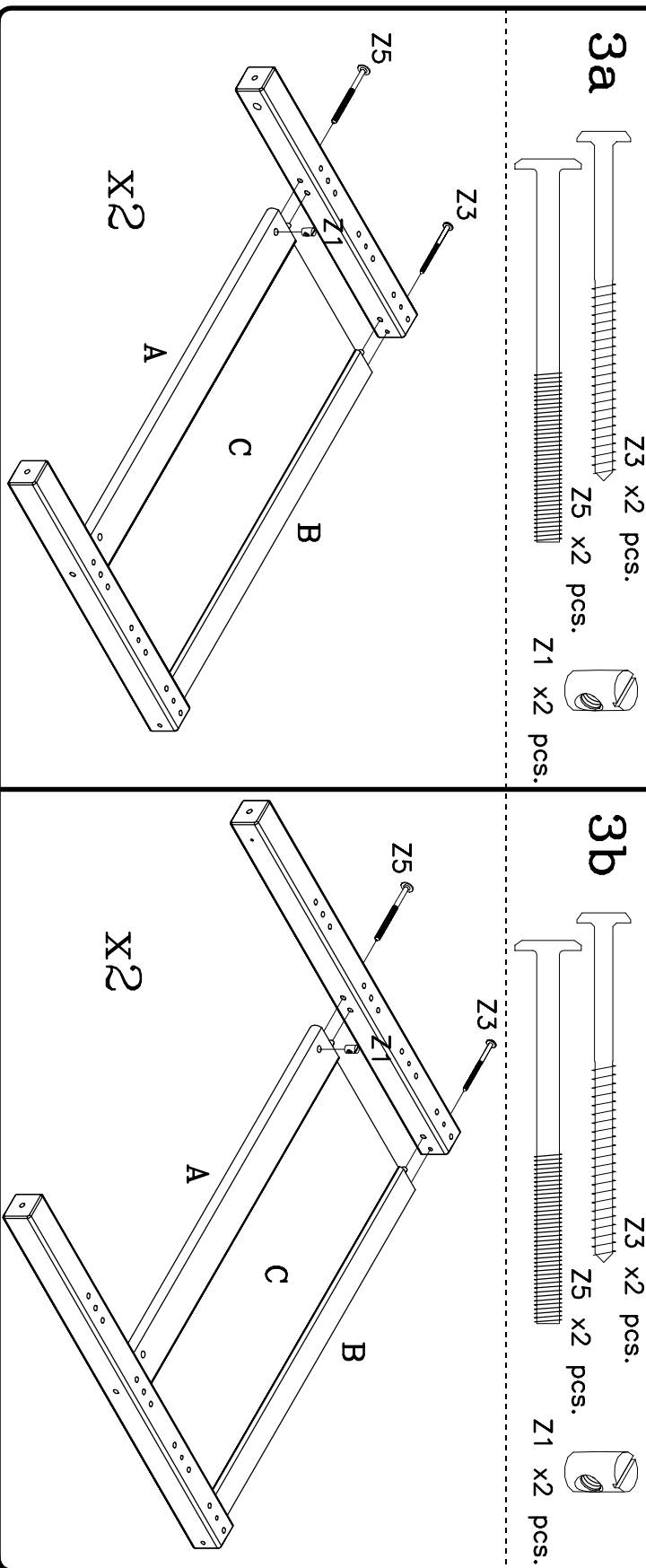
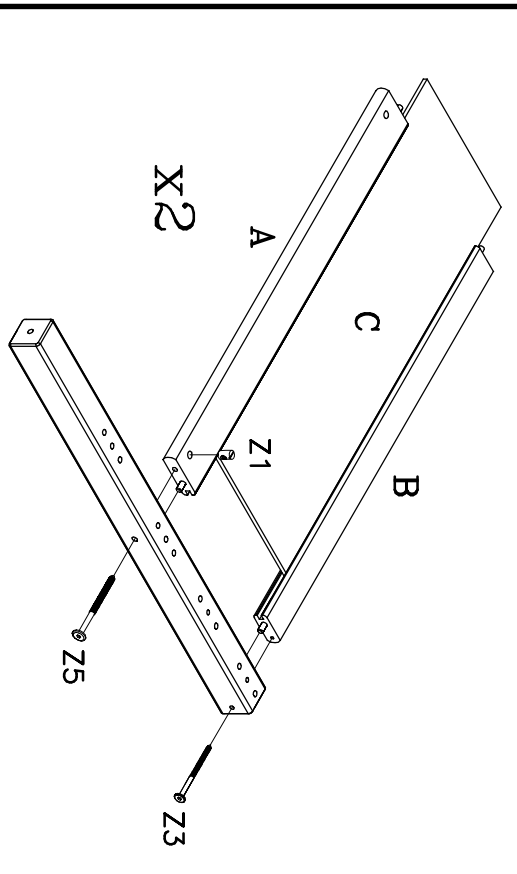
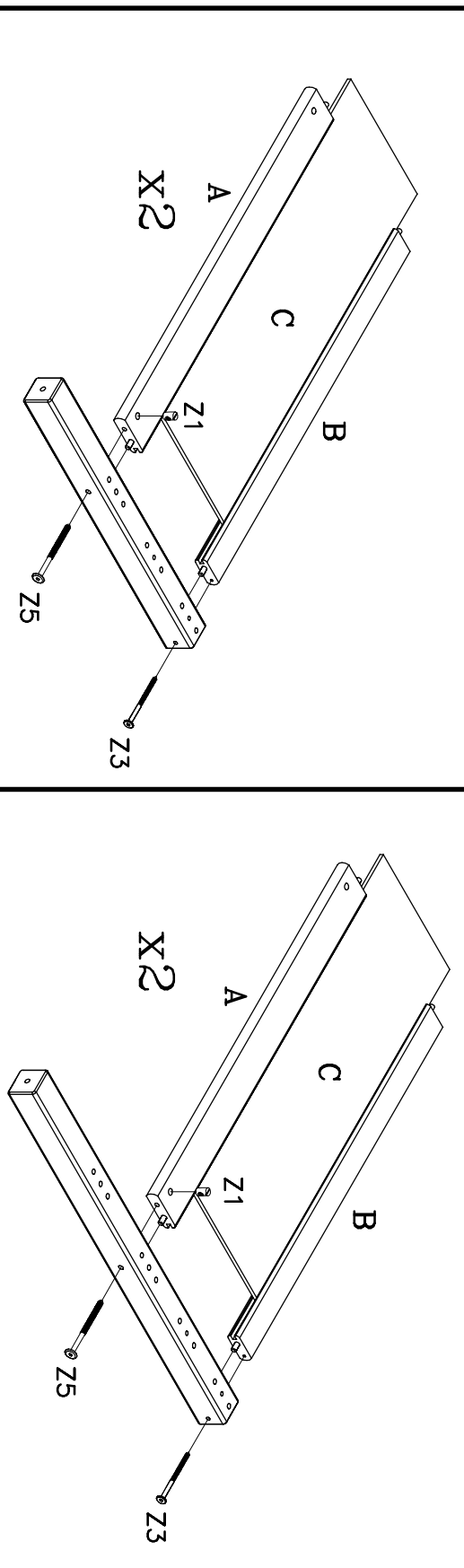


| Part No. | Qty. | Image | Ware-nr. | Stock |
|-------------------------|-------------|-------|--------------------------------|-----------------------|
| 12-02608636-40 | 2 stck/pcs. | | Part no. Réf No | Qty. Qté. |
| 12-02608635-40 | 2 stck/pcs. | | Part no. Réf No | Qty. Qté. |
| 4301-0808631-18/-40/-89 | 2 stck/pcs. | | Part no. Réf No | Qty. Qté. |
| 863x89x26 | | | Ware-nr. Part no. Réf No | Stock Qty. Qté. |
| 863x65x26 | | | Ware-nr. Part no. Réf No | Stock Qty. Qté. |
| 863x299x8 | | | Ware-nr. Part no. Réf No | Stock Qty. Qté. |

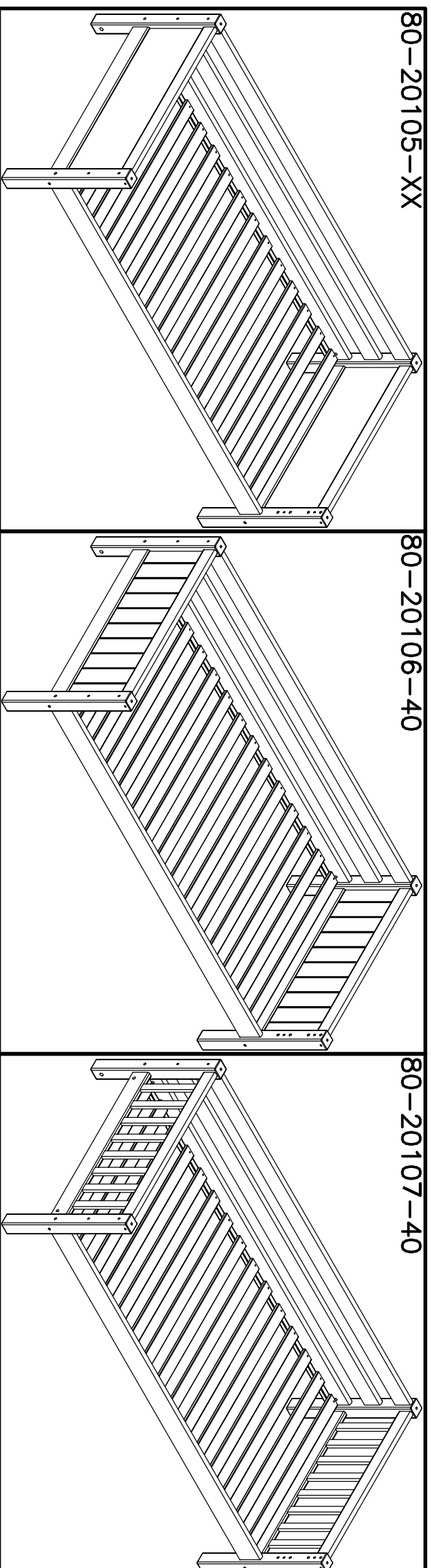
Fittings in single / bunk bed box.
 Beschläge im Einzel- / Etagenbett Karton.
 Raccords en lit simple / lit superposé.
 Fittings in het enkelspel / stapelbed boxen.



Bunk bed only. Nur Etagen Bett.
 Lits superposés seulement. Alleen stapelbed



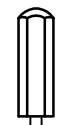
80-20601-40



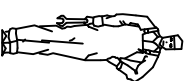
Before assembling this product, please ensure that all the components supplied comply with the list on this page. All Screw-type fittings can be tightened with this tool.



Avant de commencer l'assemblage, veuillez contrôler si tous les objets indiqués sont présents. Tous les vis peuvent être serrés par cet outil.



Bevor Sie mit dem Aufbau beginnen, kontrollieren Sie ob alle auf der Zeichnung angegebenen Teile vorhanden sind. Bitte verwenden Sie zur Montage einen Kreuzschraub-Ziher und den beiliegenden Innensechskantschlüssel.



Ware-nr.
Part no.
Réf No

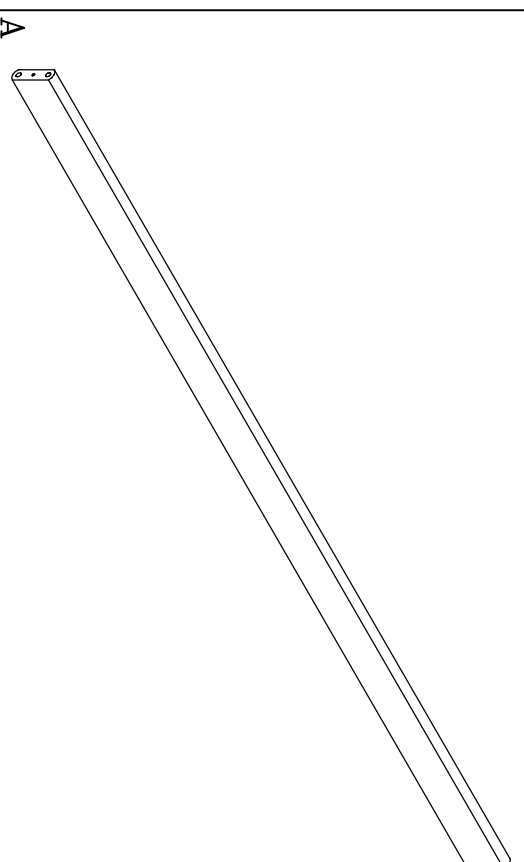
Siehe Bild-nr.
See picture no.
Image no

Stck.
Qty.
Qté.

Mass
Dim.
Dim.

12-02619676-40

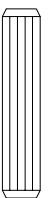
2 stck./pcs.



1967x89x26

3930-10050 8 stck./pcs. 3909-70100

4 stck./pcs.



Z2 ø10x50 mm.



Z3

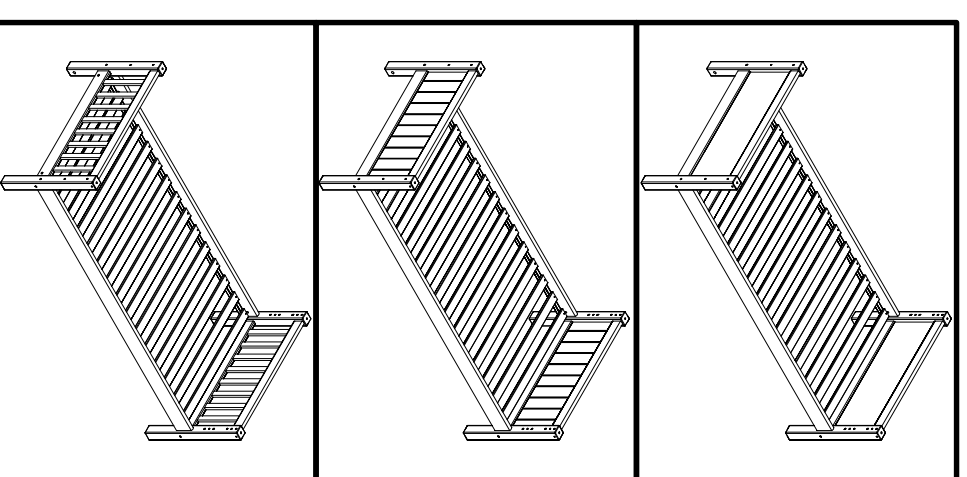
ø7x100 mm.

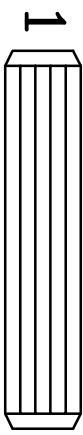
See assembly instruction in box no. 80-20101-40

Voir notice de montage dans la caisse no. 80-20101-40

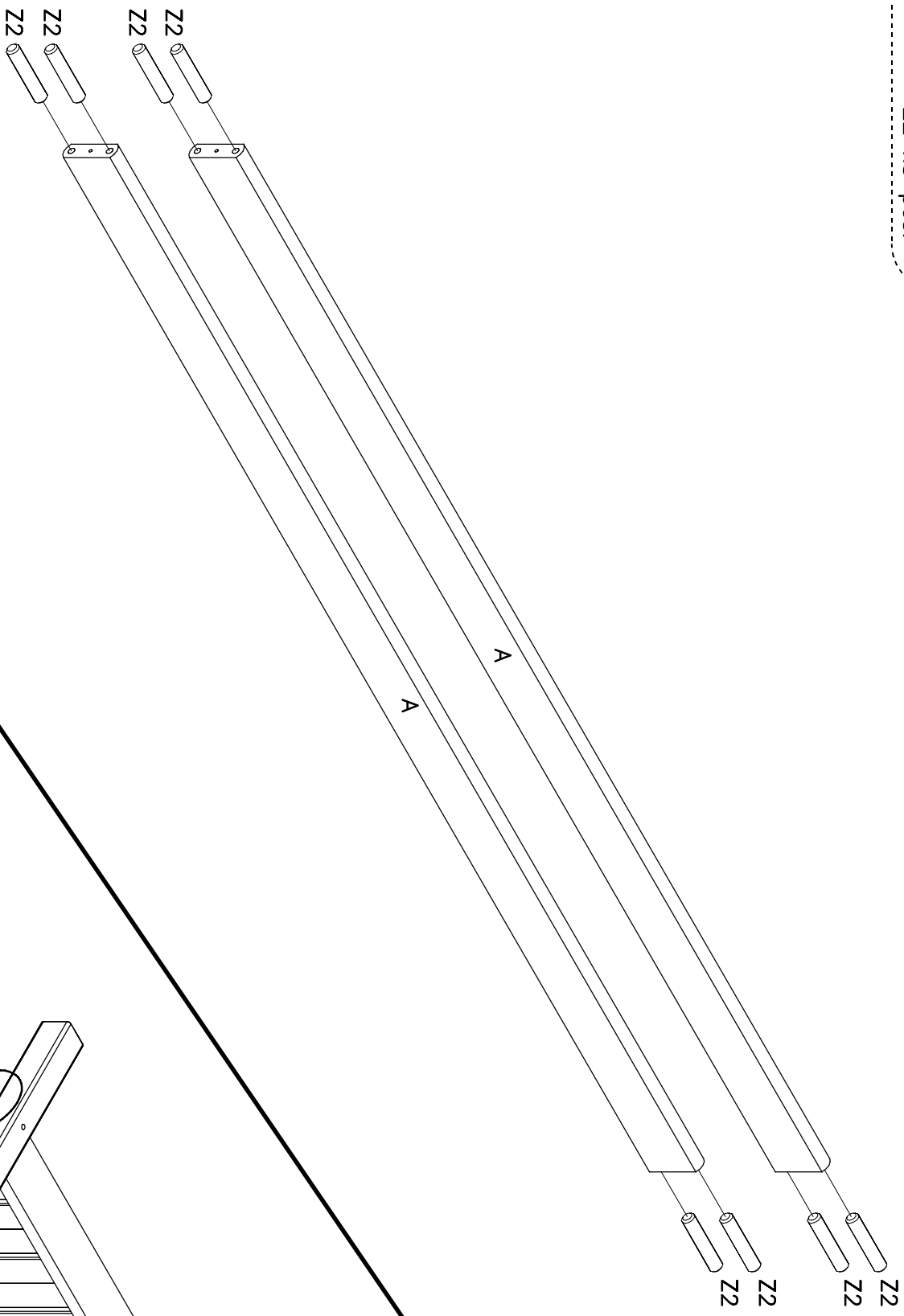
Siehe Aufbauanleitung im karton no. 80-20101-40

Zie voor de montage-instructie pakketnr. 80-20101-40

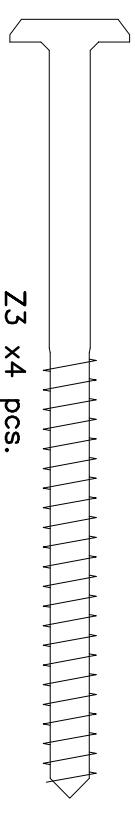




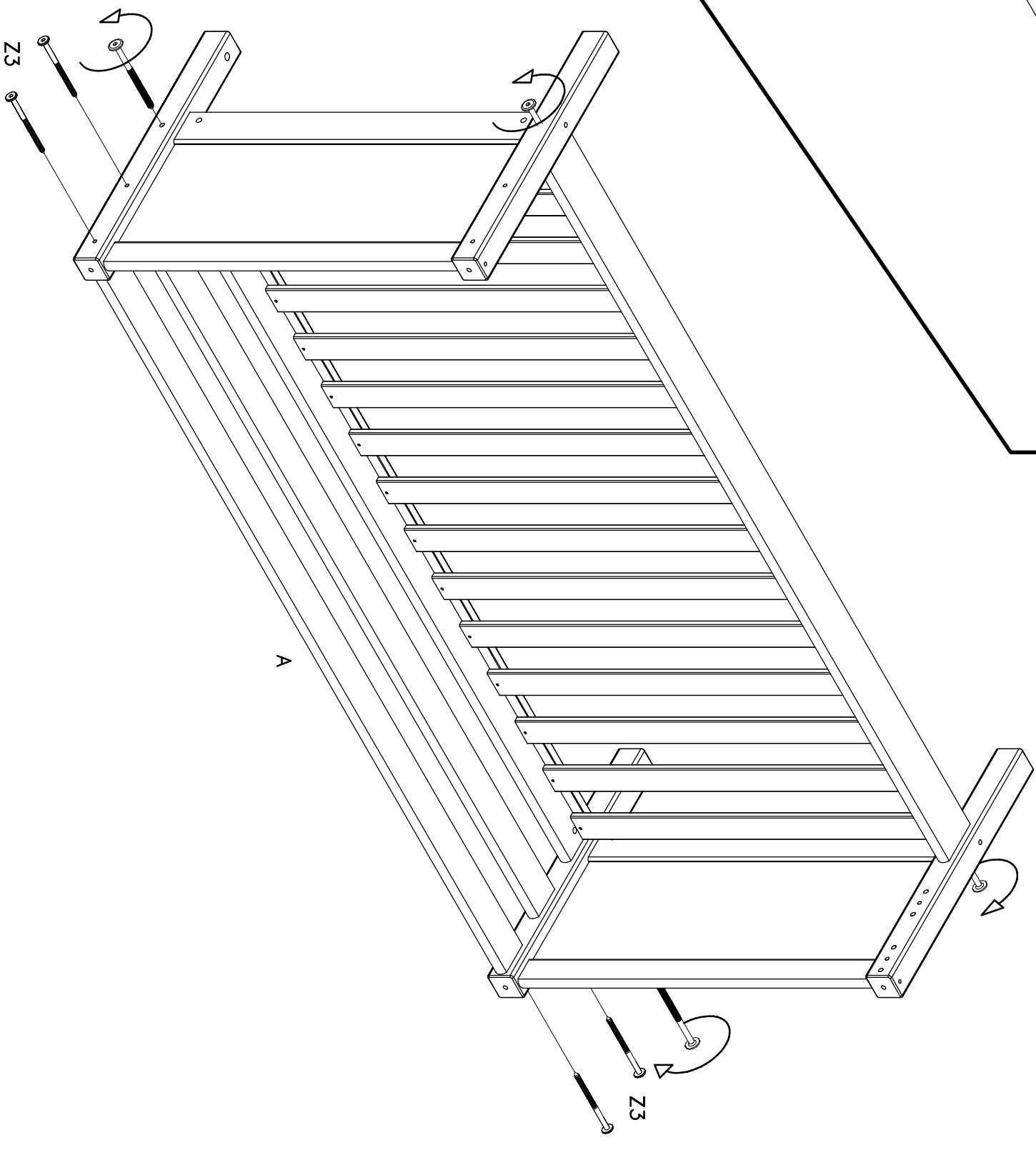
Z2 x8 pcs.



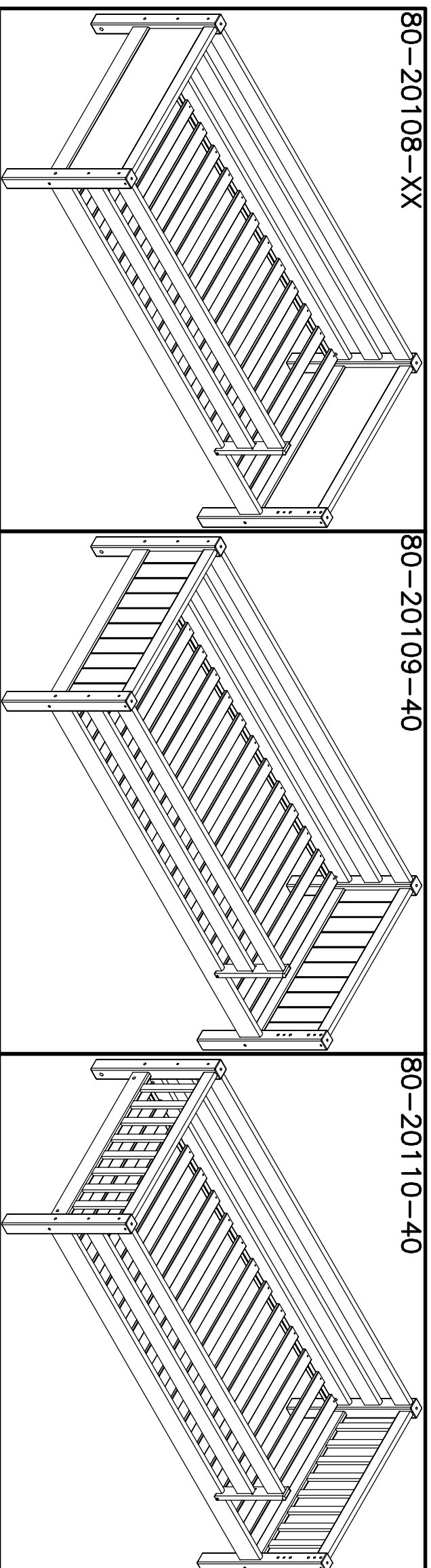
2



Z3 x4 pcs.



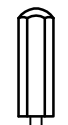
80-20602-40



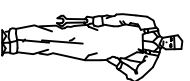
Before assembling this product, please ensure that all the components supplied comply with the list on this page. All Screw-type fittings can be tightened with this tool.



Avant de commencer l'assemblage, veuillez contrôler si tous les objets indiqués sont présents. Tous les vis peuvent être serrés par cet outil.



Bevor Sie mit dem Aufbau beginnen, kontrollieren Sie ob alle auf der Zeichnung angegebenen Teile vorhanden sind. Bitte verwenden Sie zur Montage einen Kreuzschraub-Ziher und den beiliegenden Innensechskantschlüssel.



12-02615712-40

2 stck/pcs.

Ware-nr.
Part no.
Réf No

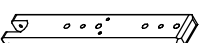
Stck.
Qty.
Qté.

Siehe Bild-nr.
See picture no.
Image no

Mass
Dim.
Dim.

12-02603611-40

1 stck/pcs.



361x65x26

A

3930-10050 8 stck/pcs. 3909-70100

2 stck/pcs.

1571x89x26



Z2 $\phi 10 \times 50$ mm. Z3

3901-40030 2 stck/pcs. 3909-70060

$\phi 7 \times 100$ mm.

2 stck/pcs.



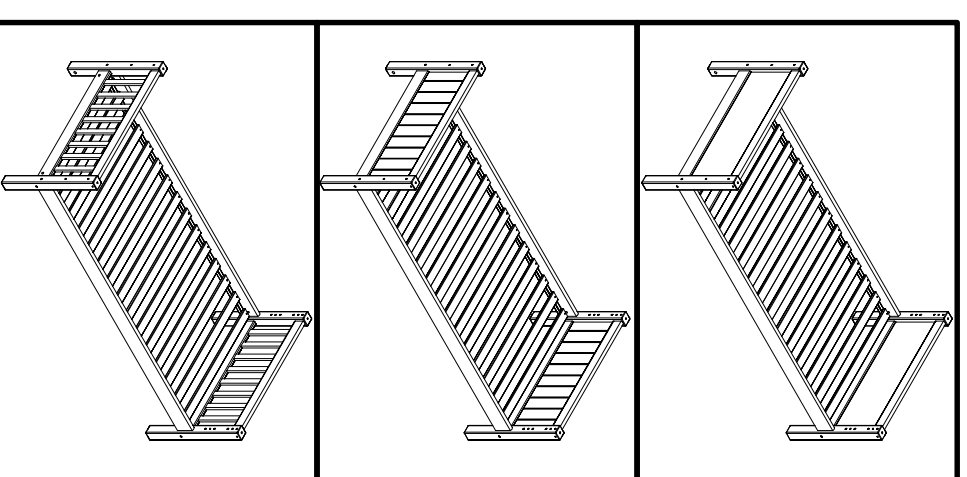
Z4 $\phi 4 \times 30$ mm. Z15

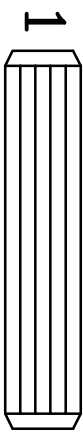
$\phi 7 \times 60$ mm.

Z15

$\phi 7 \times 60$ mm.

See assembly instruction in box no. 80-20101-40
 Voir notice de montage dans la caisse no. 80-20101-40
 Siehe Aufbauanleitung im karton no. 80-20101-40
 Zie voor de montage-instructie pakketnr. 80-20101-40





Z2 x8 pcs.

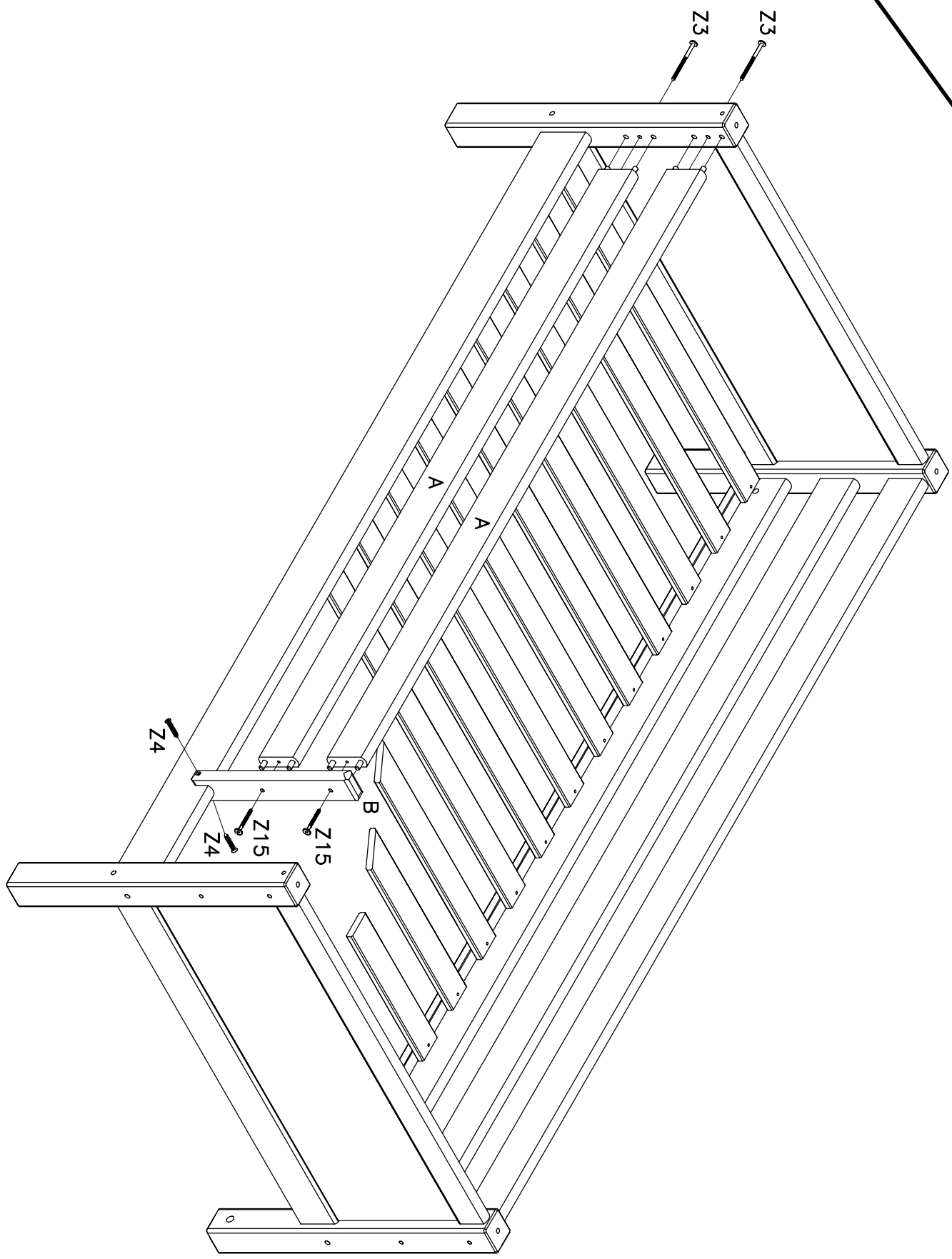


2

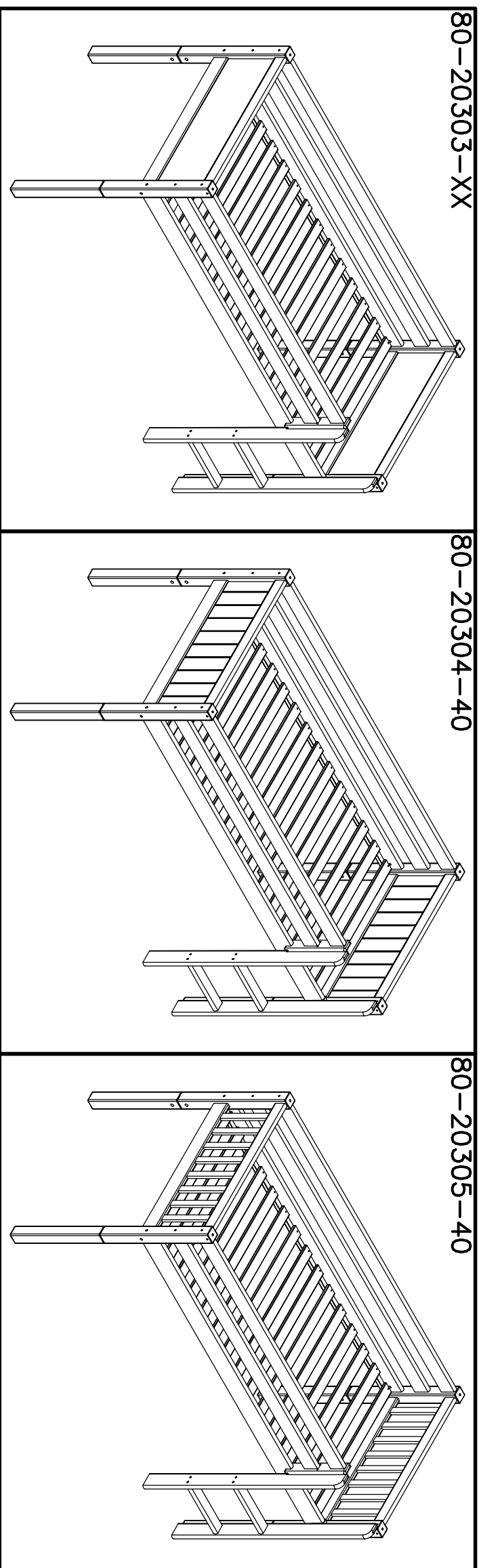
Z3 x2 pcs.

Z15 x2 pcs.

Z4 x2 pcs.



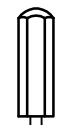
80-20301-40



Before assembling this product, please ensure that all the components supplied comply with the list on this page. All Screw-type fittings can be tightened with this tool.

Avant de commencer l'assemblage, veuillez contrôler si tous les objets indiqués sont présents. Tous les vis peuvent être serrés par cet outil.

Bevor Sie mit dem Aufbau beginnen, kontrollieren Sie ob alle auf der Zeichnung angegebenen Teile vorhanden sind. Bitte verwenden Sie zur Montage einen Kreuzschraub-Ziher und den beiliegenden Innensechskantschlüssel.



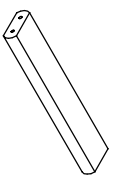
Ware-nr.
Part no.
Réf No

Stck.
Qty.
Qté.

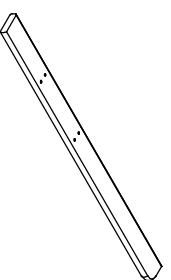
Stiehe Bild-nr.
See picture no.
Image no

Mass
Dim.
Dim.

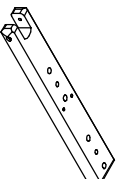
| | | | | | |
|----------------|-------------|----------------|-------------|----------------|-------------|
| 12-02603182-40 | 2 stck/pcs. | 12-02611821-40 | 2 stck/pcs. | 12-02619676-40 | 2 stck/pcs. |
|----------------|-------------|----------------|-------------|----------------|-------------|



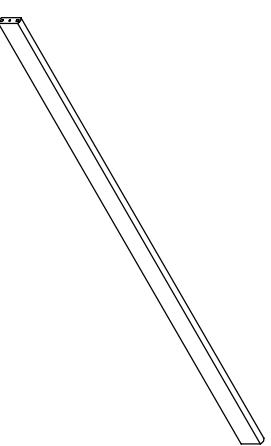
A
12-02603611-40
1 stck/pcs.
318x65x26



D
12-02615712-40
2 stck/pcs.
1182x89x26



B
12-06305353-40
4 stck/pcs.
361x65x26



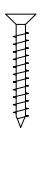
F
535x63x63
3909-70100
6 stck/pcs.
1571x89x26



Z2
4007-014
2 stck/pcs.
10x50 mm.



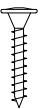
Z3
4008-021
3 stck/pcs.



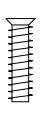
Z4
3922-10028
4 stck/pcs.
7x100 mm.



Z8
3938-00016-2
4 stck/pcs.
4x30 mm.



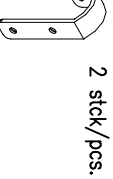
Z9
3903-40025
3 stck/pcs.
4x25 mm.



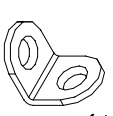
Z10
3907-63022
3 stck/pcs.
6,3x22 mm.



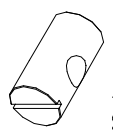
Z11
3917-10012
4 stck/pcs.
M10x12 mm.



Z12
15,5x3 mm.



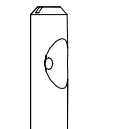
Z13
20x20x16x2 mm.



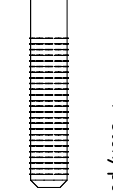
Z14
M10/ø15x28 mm.



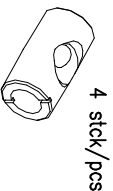
Z15
3909-70060
10 stck/pcs.
7x60 mm.



Z16
3934-10115
4 stck/pcs.
M10/ø10x115 mm.

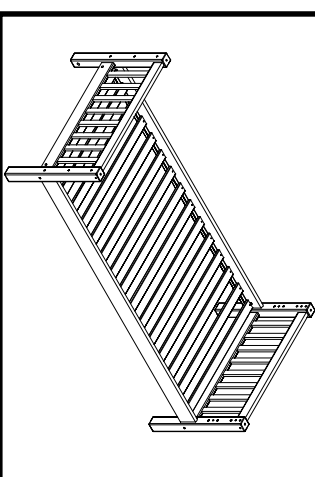
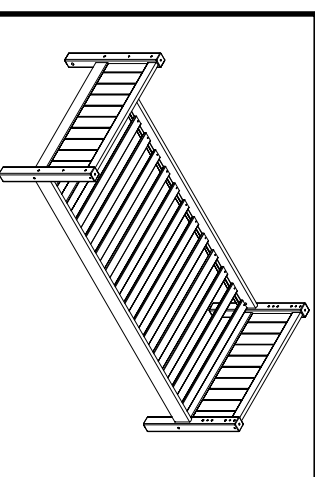
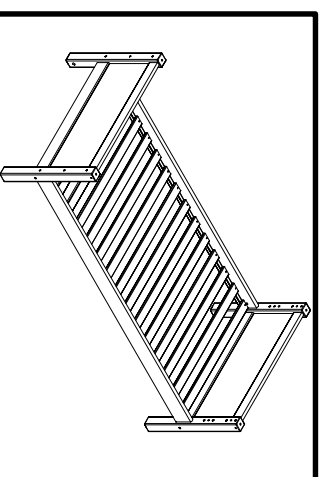


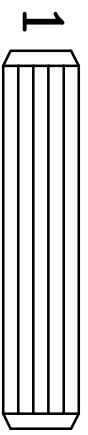
Z17
3933-15028
4 stck/pcs.
ø15x28 mm.



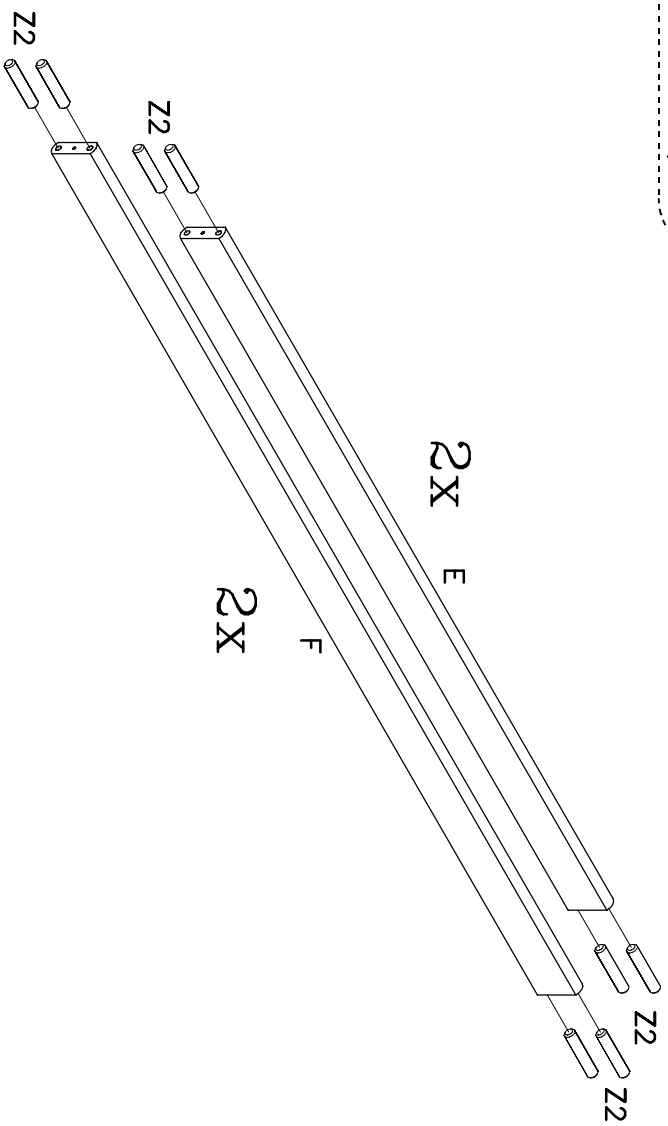
Z18
3901-30020
2 stck/pcs.
ø3x20 mm.

See assembly instruction in box no. 80-20101-40
Voir notice de montage dans la caisse no. 80-20101-40
Siehe Aufbauanleitung im karton no. 80-20101-40
Zie voor de montage-instructie pakketnr. 80-20101-40

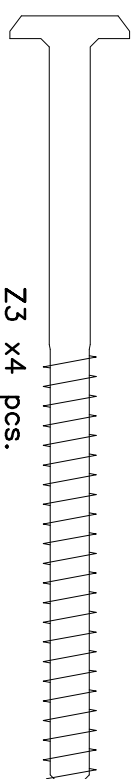




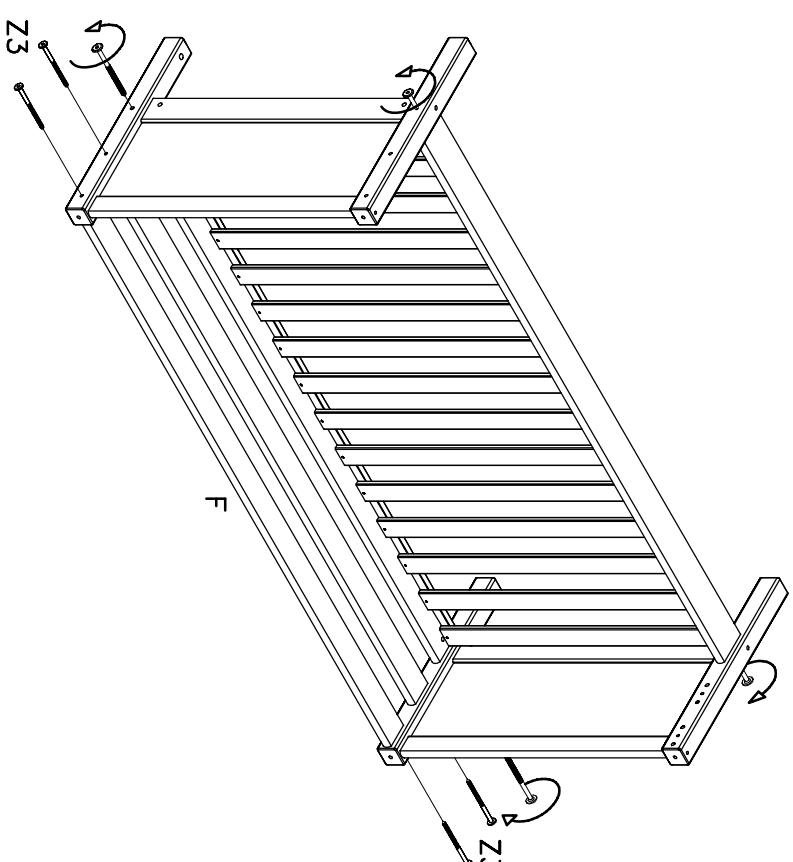
Z2 x16 pcs.



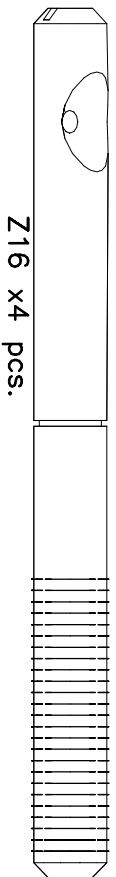
2



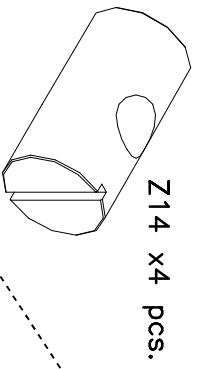
Z3 x4 pcs.



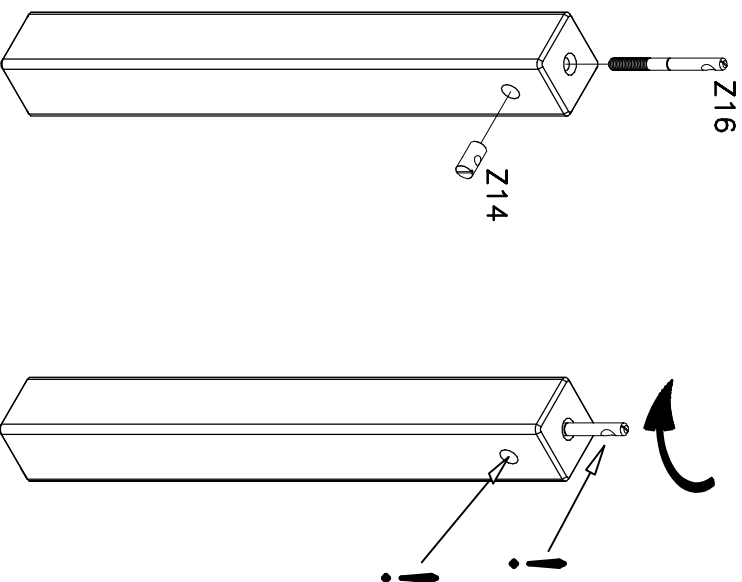
3



Z16 x4 pcs.

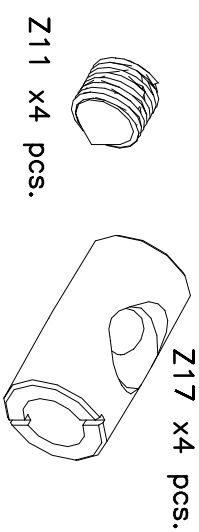


Z14 x4 pcs.



Screw the bolt Z16 into the leg, until the ring on the bolt is flush with the end of the leg.
Schroef de bout Z16 in de poot, tot de ringmarkering op de bout gelijkvalt met de bovenrand van de poot.
Der Verbindungsbolzen Z16 wird eingeschraubt, bis der markierte Ring mit der Oberkante des Pfostens bündig ist.
Visser le goujon dans le pied jusqu'à ce que l'anneau gravé soit à fleur avec le bois.

4



Z11 x4 pcs.

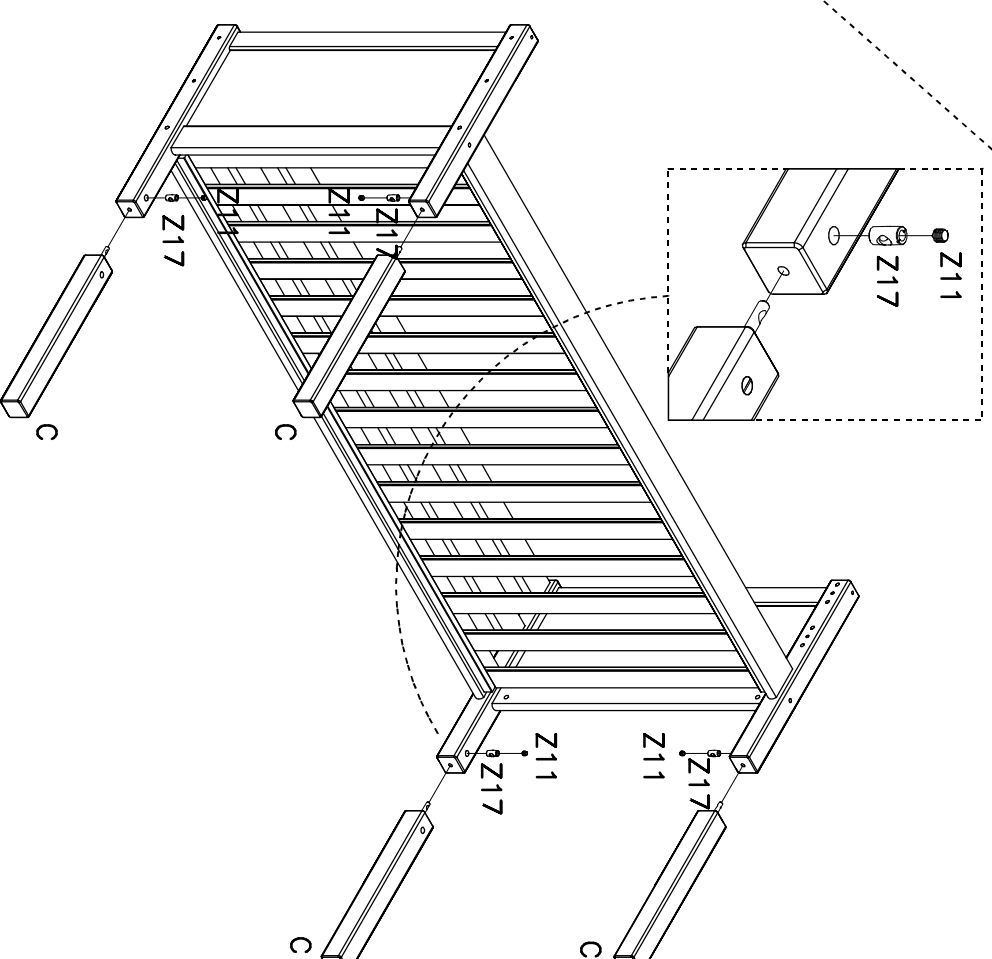
Z17 x4 pcs.

If the leg is loose after assembly, loosen the screw Z11 slightly, until the lower leg can be turned 1 time around clockwise. Then tighten the Z11 screw again.

Indien de poot na montage niet vast genoeg zit, dient u schroef Z11 iets los te draaien, tot de onderste poot 1 keer rechtsom gedraaid kan worden. Daarna kunt u schroef Z11 weer vastschroeven.

Wenn die Pfosten nicht fest genug angezogen sind, muss die Schraube Z11 leicht gelöst werden, bis der untere Pfosten 1 Mal rechts herum gedreht werden kann. Dann muss die Schraube Z11 wieder gespannt werden.

Si les deux montants de pied ne sont pas suffisamment serrés, il convient de desserrer légèrement la vis Z11, jusqu'à pouvoir tourner la partie inférieure du pieds 1 fois dans le sens des aiguilles d'une montre. Ensuite reserrer la vis Z11.

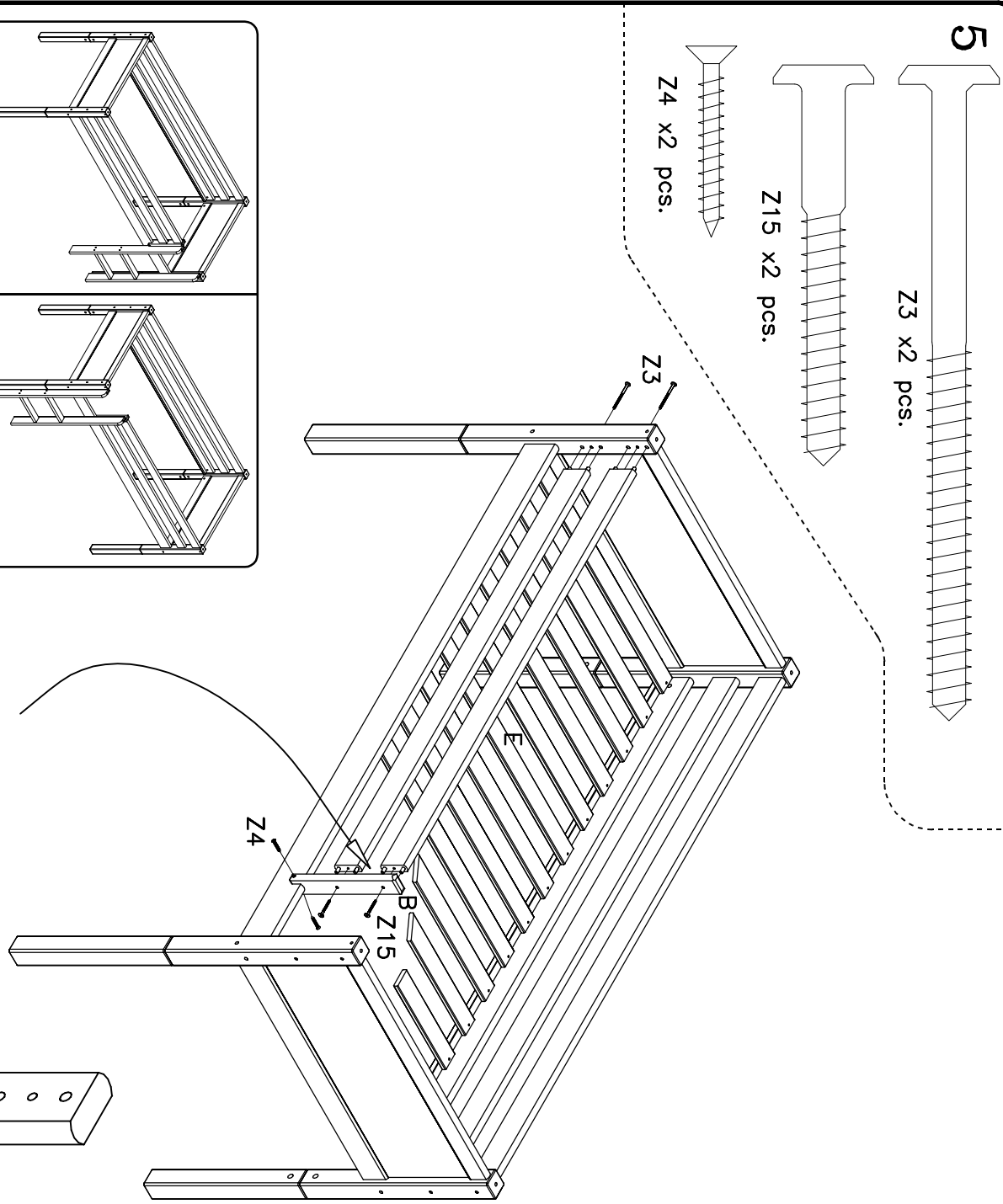
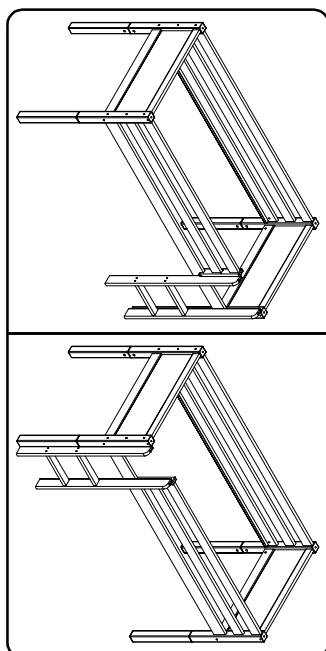


5

Z3 x2 pcs.

Z15 x2 pcs.

Z4 x2 pcs.



- DK: Max. madrashøjde
- D: Max. Höhe der Matratze
- GB: Max. height of mattress
- F: Hauteur max. du matelas
- I: Altezza max. materasso
- E: Altura del colchon maximo
- NL: Maximale matrashoogte
- CN: 摆放床垫之高度



6

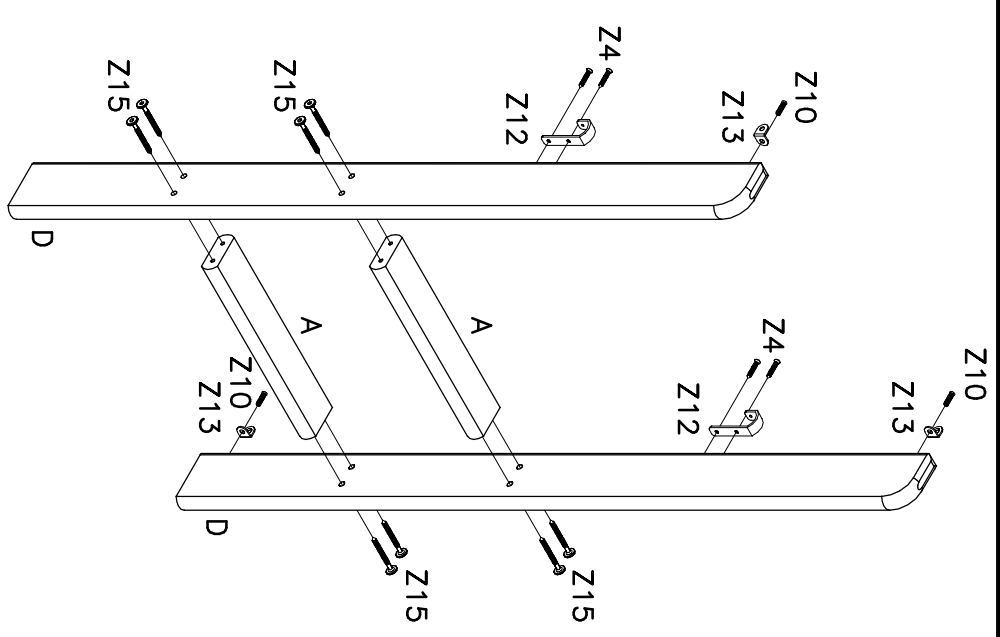
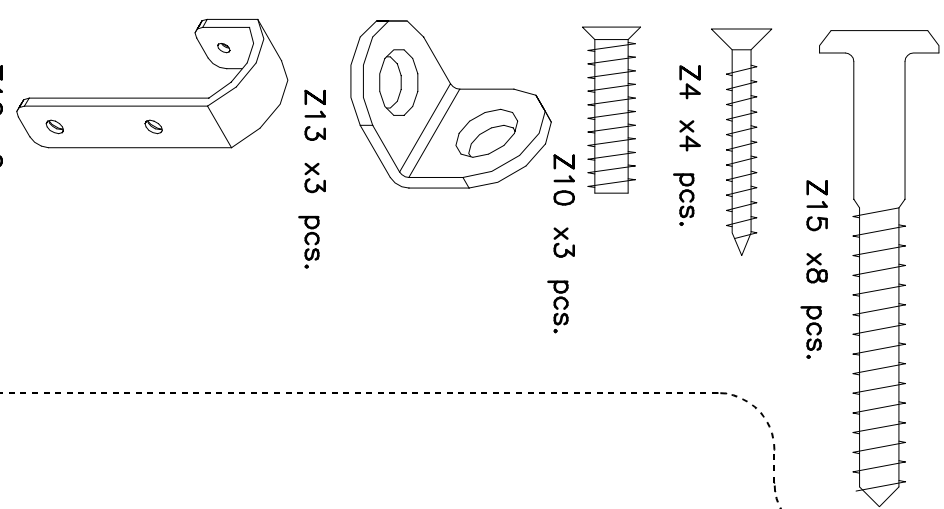
Z15 x8 pcs.

Z4 x4 pcs.

Z10 x3 pcs.

Z13 x3 pcs.

Z12 x2 pcs.



7

Z9 x3 pcs.

Z18 x2 pcs.

ø3x20 mm.

