

# AG MINI HOUTSKOOLBARBECUE

## USER MANUAL HANDLEIDING



ENG  
NL

: 1-11  
: 12-21



**AG STORE**



## **WARNING**

### **DANGER OF CARBON MONOXIDE POISONING**

**BURNING CHARCOAL INDOORS CAN BE FATAL. CARBON MONOXIDE IS RELEASED, AN ODOURLESS GAS. NEVER BURN CHARCOAL IN A CLOSED AREA, SUCH AS A DWELLING, CAR OR TENT.**

**FAILURE TO COMPLY WITH THE INSTRUCTIONS AND WARNINGS IN THIS MANUAL. AND TO EXERCISE CAUTION WHEN USING THE BBQ, CAN CAUSE FIRE EXPLOSION, SERIOUS INJURY OR DEATH, IN ADDITION TO MATERIAL DAMAGE.**

1. For outdoor use only! Do not use under awnings, canopies, parasols or the like.
2. Place BBQ on a firm, even and stable surface at a safe distance from buildings, trees and other flammable materials.
3. Never move the BBQ when in use.
4. The BBQ can be extremely hot when in use.
5. Use BBQ gloves or other heat-resistant gloves when grilling to avoid burns.
6. Only use grill implements made of heat-resistant materials.
7. We recommend using grill lighter briquettes, for the most effective, clean and safe way to start your BBQ. If using lighter fluid, do not ignite if there is any fluid on the outside of the BBQ, the area around it, on your own clothes etc.
8. Do not use ethanol or petrol to light or relight charcoal or lighter briquettes. When using fluids to start a BBQ, ensure they are approved according to EN 1860-3.
9. Never relight the BBQ with any form of fluid, not even lighter fluid, as the charcoal can still be smouldering and cause large flames, a fire hazard and damage the BBQ.
10. Always check that charcoal or briquettes are fully extinguished before removing ash.
11. Never leave a BBQ in use or that has just been used without ensuring that all charcoal is fully extinguished.
12. Always empty used charcoal/briquettes into a metal container. Never pour used charcoal/briquettes directly onto the ground.
13. Flames can shoot up if hot fat or food falls on to burning charcoal/briquettes. Always have water available to put out any such flames.
14. Do not use the BBQ in strong winds.
15. Always have a bucket of water to hand when grilling.
16. Wait until a white layer of ash covers the charcoal/briquettes before grilling.
17. Do not empty used charcoal or briquettes back into the pack.
18. Keep charcoal and briquettes dry and well ventilated and at a safe distance from heat sources.

- ⚠ WARNING:** Keep children, animal and others who needs supervision at a sage distance from the grill. The grill can be extreamly hot.
- ⚠ WARNING:** Never move the grill once lit or while it is still hot.
- ⚠ WARNING:** Do not touch the grill body when lit, it can be extreamly hot and there is a risk of burns.
- ⚠ WARNING:** Do not use fluids such as spirits, petrol, diesel, paraffin or alcohol for lighting or relighting the grill. We recommend the use of lighting briquettes.

## LOCATION:

- ✓ Ensure that the BBQ is placed at least 150cm in all directions from house walls, trees, plants and other flammable materials or liquids when in use.
- ✓ Do not place the BBQ under a roof or overhang.  
Ensure the BBQ is placed where there is plenty of ventilation.
- ✓ Do not BBQ below normal ground level.

## USER INSTRUCTIONS:

- ✓ Make sure the assembly instructions have been followed correctly.
- ✓ Set the barbecue up in a suitable position, on a level surface away from areas likly to catch fire. The base of the barbecue will get hot so ensure it stands on a suitable surface. Leave the lid off and fully open vents for lighting.

## USE CHARCOAL AND A SUITABLE LIGHTING METHOD:

### METHOD 1 - CHARCOAL & LIGHTING GEL

- ✓ Set up your barbecue in a safe place. Place charcoal in the fire bowl onto the charcoal grate to a depth of 3-5 cm.
- ✓ Apply the lightning gel carefully over the charcoal. Take care not to spill any gel onto your hands or clothes.
- ✓ Do Not use flammable liquids to light or re-light charcoal.
- ✓ Do not light the charcoal if you have split gel onto your clothes. Adjust the vents to control the heat. Light the charcoal using a long taper or safety lighter. The charcoal will then burn for a period with flames.
- ✓ DO NOT squirt gel onto burning charcoal.
- ✓ When flames die down check the charcoal is beginning to glow red. If your coals are going out you should open all vents and allow to cool down before trying to apply more gel.

## METHOD 2 - FIRELIGHTERS

- ✓ Place three or four firelighters in the centre of the fire bowl onto the charcoal grate and light with a match.
- ✓ Place pieces of charcoal around each burning block. Add more charcoal as required, in a pyramid formation.
- ✓ When burning is established, spread the charcoal out evenly. After lighting, the fire should be ready for cooking in 30-40 minutes, or when even white ash is visible by day, or an even red glow is visible by night. Adjust the vents to control the heat.
- ✓ Make sure that the cooking grill is fully located into the grill supports so that the cross bar supports lock behind the retaining edges.
- ✓ **ALWAYS WEAR OVEN GLOVES WHEN HANDLING HOT ITEMS.**
- ✓ Ensure there is at least 1 metre clearance around all sides of the barbecue. Keep away from fences, over hanging branches and other combustible materials. Do not cook before the charcoal has a coating of ash.

## USER INSTRUCTIONS

### USING THE VENTS TO ADJUST THE HEAT:

- ✓ Once the charcoal is evenly lit, with the lid in place, the vents can be adjusted to control the temperature.  
The bottom vent is the coarse control. It needs to be adjusted first to suit the status of the fuel and the temperature you want to achieve. If there is a lot of fuel, burning well, you will most likely want to close the bottom vent more to reduce the temperature. If there is only a small amount of fuel, not burning well, you may want to open the bottom vent more to increase the temperature. When the bottom vent is set correctly, it is at the balance of coarsely controlling the temperature. With the bottom vent at that balance point, then the top vent will work as a fine tuning on the temperature. Open the top vent more will increase the temperature. Closing the top vent more will lower the temperature. The top vent will be less effective if the bottom vent is not set well with a stable charcoal burn.
- ✓ For direct cooking with the lid in place or removed, spread the charcoal evenly around charcoal grate so its positioned directly under the food. For indirect cooking (e.g. roasting or smoking), set the charcoal so that there is no charcoal directly beneath the food. For a roast, typically set the charcoal either side of the cooking grate (using a baking dish in the gap on the charcoal grate is helpful to catch dripping juices), position the roast in the middle of the cooking grill so that there is no direct heat beneath the roast.

## AMOUNT OF CHARCOAL

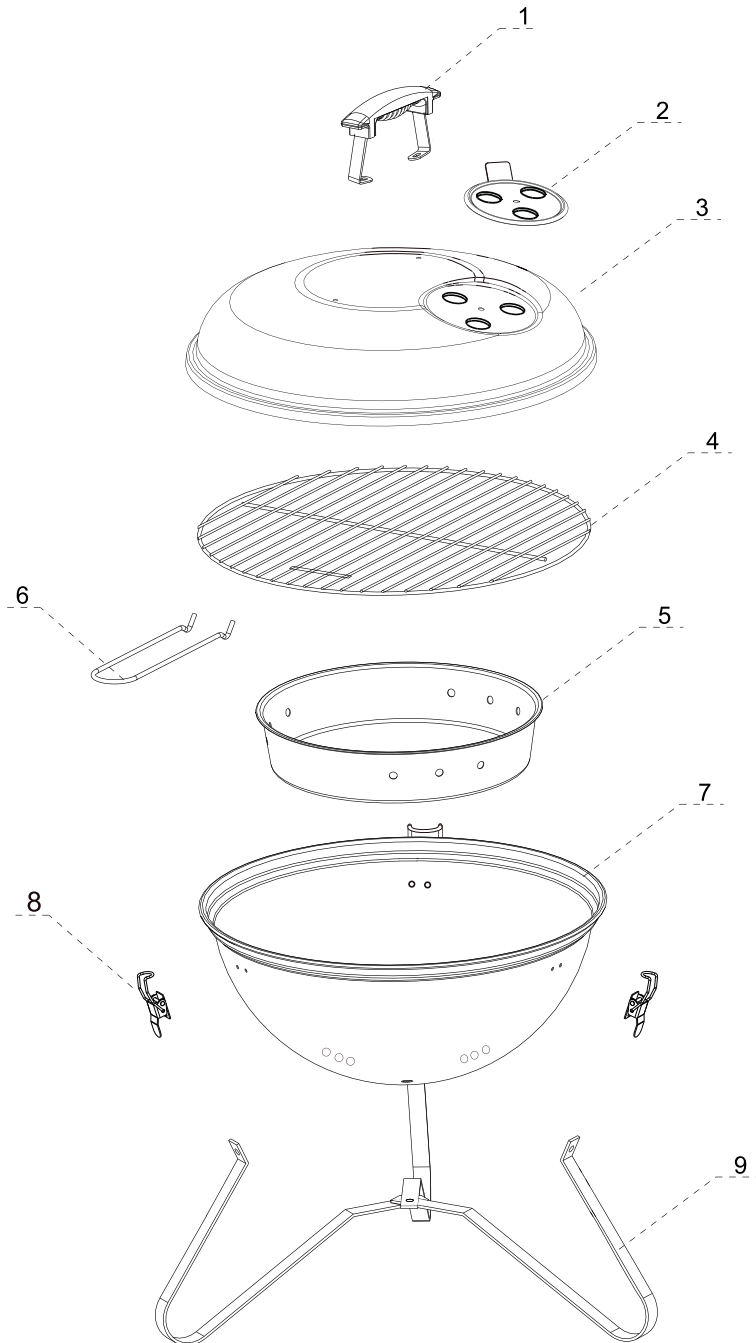
**⚠ NEVER OVERFILL THE GRILL WITH CHARCOAL/BRIQUETTES, AS IT MAY DAMAGE THE GRILL ENAMEL. DAMAGE CAUSED BY INCORRECT USE IS NOT COVERED BY THE WARRANTY.**

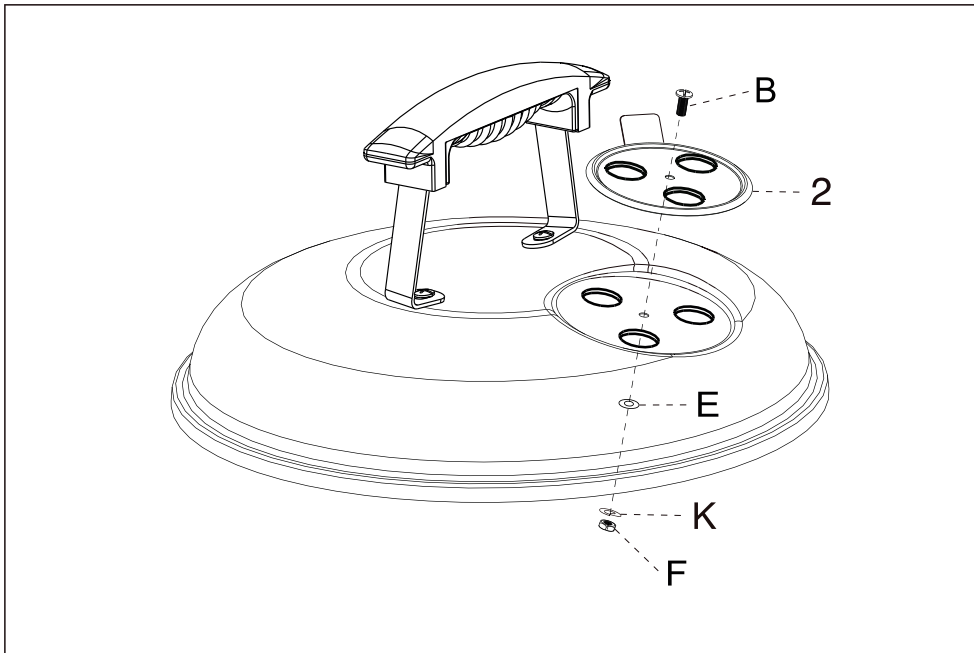
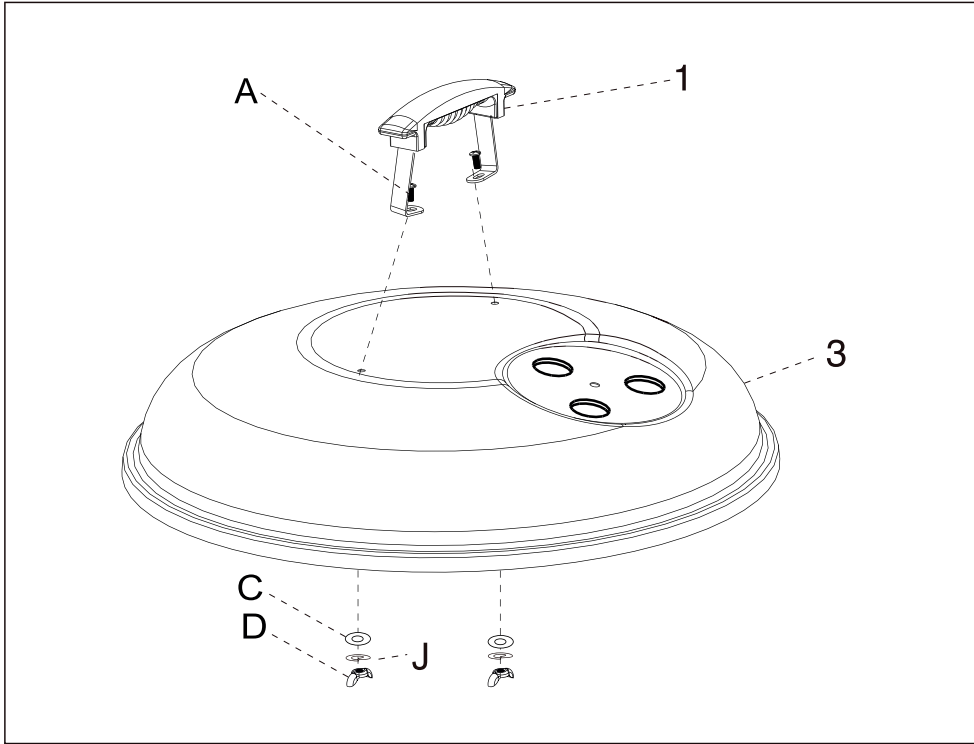
## PARTS LIST

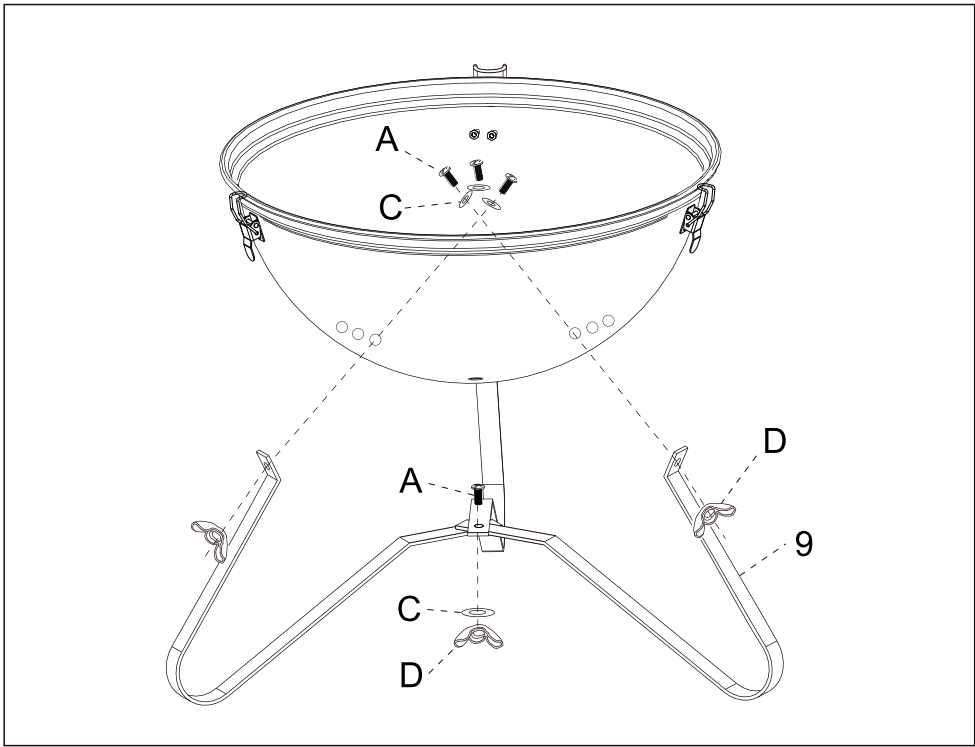
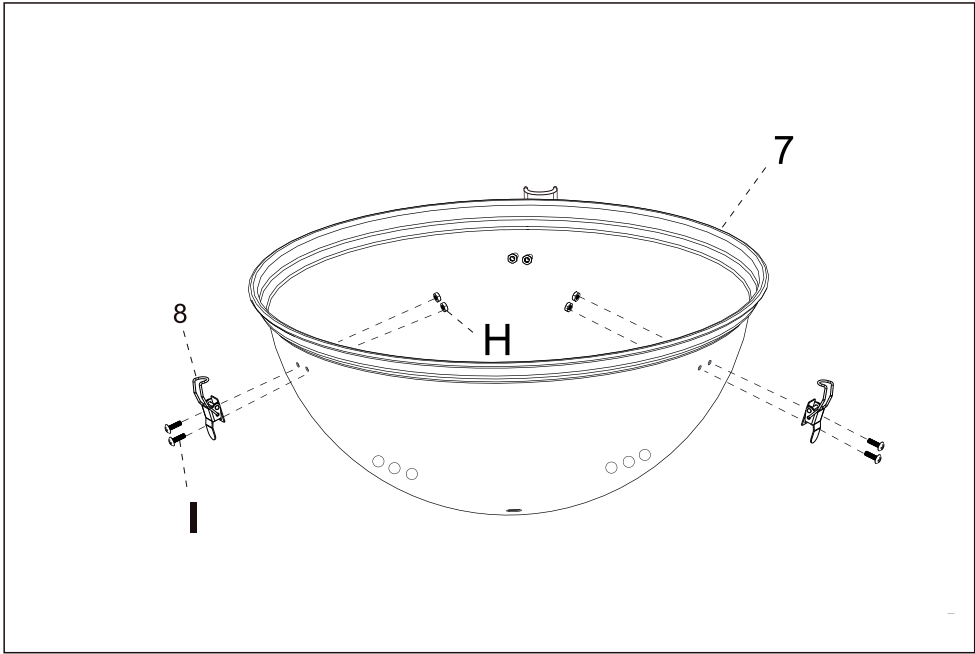
Modelis	Att.	Izmērs	Skaitis
A		M6 x 16	6
B		M5 x 12	1
C		Ø 6x16	7
D		M6	7
E		Ø 5x12	1
F		M5	1
G		M6 x 55	1
H		M3	6
I		M3 x 10	6
J		Ø6	2
K		Ø5	1

# ASSEMBLY

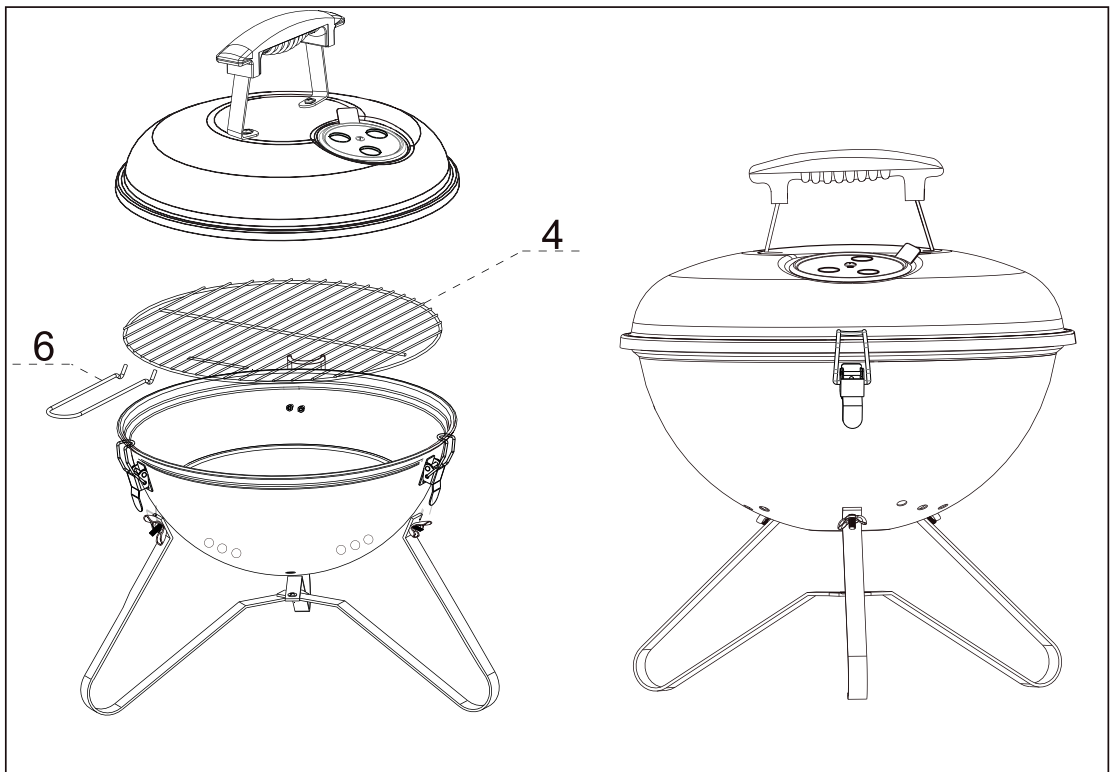
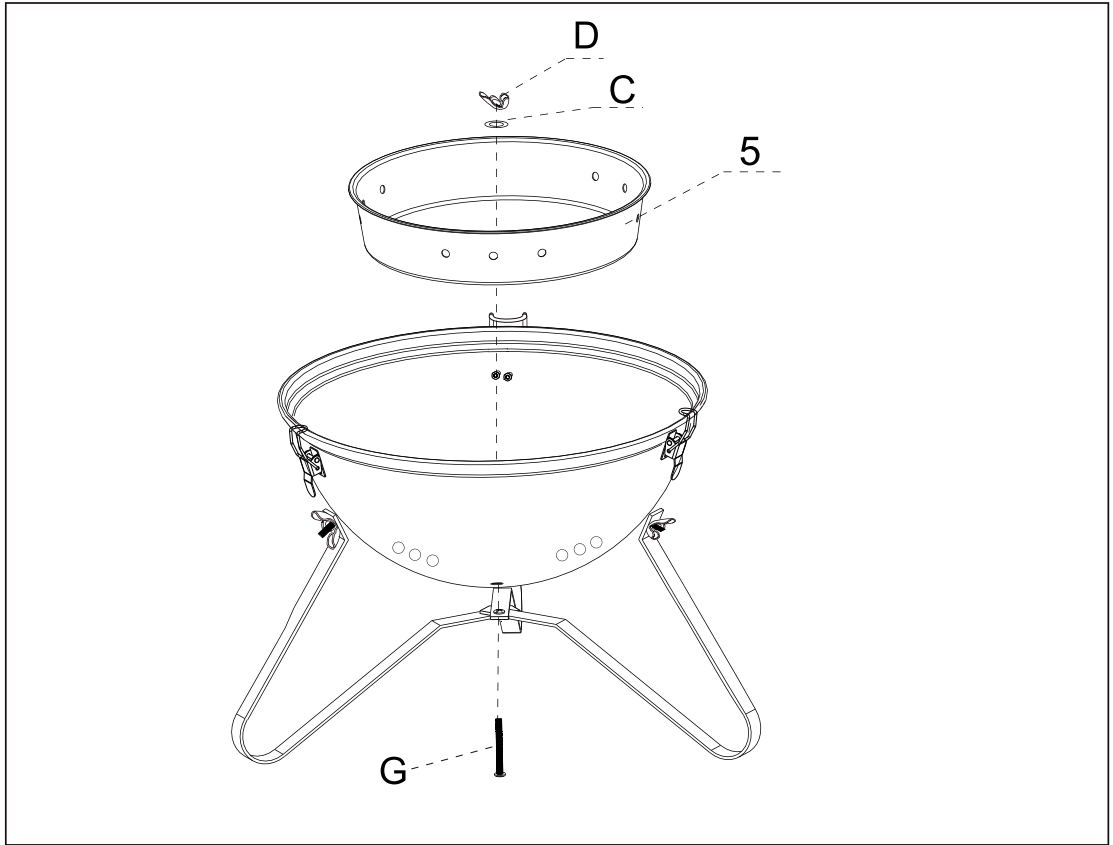
- ✓ SHARP EDGES HAVE BEEN MINIMISED DURING THE MANUFACTURING PROCESS, BUT PLEASE BE CAREFUL WHEN HANDLING ALL COMPONENTS TO AVOID ACCIDENTS.
- ✓ TOOLS REQUIRED: EITHER A PHILIPS CROSSHEAD OR FLAT BLADED SCREWDRIVER AND EITHER AN ADJUSTABLE SPANNER OR A PAIR OF PLIERS











# WARRANTY

**THE BBQ'S GALORE WARRANTY AND CONSUMER GUARANTEES SET OUT IN THIS DOCUMENT OVERRIDE ALL OTHER WARRANTIES ON THIS PRODUCT.**

- ✓ Barbeques Galore Warranty is provided in add on to other rights and remedies as set out below under 'Consumer Guarantees'.

## **WARRANTY TERM**

- ✓ Subject to the cond ons set out below, this product is warranted to the purchaser to be free from defects in workmanship and materials from the date of purchase for the terms specified below.

**1 YEAR:** Hood and ebox against burn through only. Paint deterioration on and rust from exposure and normal use are not covered by this warrenty. Damage cause by improper operation lack of cleaning and maintanance or obvious failure to assemble is not covered by this warranty.

**1 YEAR:** All parts

## **WARRANTY CONDITIONS:**

- ✓ Barbeques Galore warranty is non transferable and is limited to the original purchaser.
- ✓ Satisfactory proof of the purchase (as defined in the competition and consumer act 2010 (CCA)) must be furnished at the time of notification of the defect for a claim under this warranty to be eneforceable.
- ✓ This warranty covers all parts found to be defe ve in workmanship and/or materi- als during the warranty period. Barbeques Galore total liability in respect of a claim by a consumer under the CCA for a minor problem (as de ned in the CCA) with a product is limited, at our op on, to providing the consumer with a refund, replacement product or repairing the product.
- ✓ For major failures (as the term is de ned in the CCA) you are entitled to a replacement or refund and for compensa n for any other reasonably foreseeable loss or damage.
- ✓ To implement this warranty, please return the product to the place of purchase or nominated service agent, otherwise a service call out fee will be charged and refunded if claim is warrantable.

## **WARRANTY EXCLUSIONS**

- ✓ This warranty will be void and accordingly no claim of any nature will be enforceable if the product has not been assembled, installed or operated according to the instructions, or has been subject to abuse, improperly treated, neglected and/or if any repairs, maintenance or service has been done by an unauthorised person.

### **THIS WARRANTY DOES NOT COVER:**

- ✓ Rust due to improper care or lack of maintenance. Contact your place of purchase for care and maintenance instructions. Cool, clean, oil and store covered away from the elements when not in use. commercial use.
- ✓ Claims arising from damage caused by abrasive chemical cleaners, heat discoloration or fat stains.

## **DURING BARBECUING**

- ✓ For the correct amount of charcoal/briquettes – see page 5 of this manual.
- ✓ Do not overfill the grill with charcoal/briquettes. The grill can get too hot for cooking and the heat can represent a risk to people or animals in the vicinity.
- ✓ Using too much charcoal can also damage the grill surface and thus the paint/enamel. Paint and enamel are applied to protect the grill and damage can cause rust.
- ✓ The grill can be extremely hot when in use. Use grill gloves when grilling.
- ✓ If flames should appear during use - due to fat, marinade or the like dripping on to the charcoal - we recommend using a spray bottle to spray a little water on the charcoal.
- ✓ When finished using the grill, do not douse the charcoal with large amounts of COLD water, as this can damage the paint/enamel. Use sand or spray small amounts of water gradually and repeatedly.
- ✓ Always check that all embers are extinguished before removing used charcoal/briquettes. This can take up to 24 hours. Always dispose of ash and charcoal residue where they cannot cause fire.

## **MAINTENANCE**

- ✓ To make cleaning your grill easier, cover the inside with aluminium foil before pouring the charcoal in and using the grill. Use with the shiny side up. Remember to make holes in the foil for ventilation where necessary.
- ✓ Wash the grill grate in hot soapy water as soon after grilling as possible. Dry the

grate well and store in a dry place when not in use. We recommend coating the grate with food oil after cleaning, between each grilling and before storing.

- ✓ When storing the grill outdoors, keep it covered. Alternatively, the grill can be stored indoors, in a garage or under a roof.
- ✓ **WARNING!** Always check that all the charcoal is extinguished and that there are no embers left before putting the grill away for storage.
- ✓ It is important that grill and grates are cleaned after every use and before putting it into long-term storage.  
Residues of marinade, fat etc. can cause mould and accelerate rust.
- ✓ We recommend repairing cracks or scratches in the paint or enamel with heat-resistant paint as soon as possible. Stocked by ironmongers, builder's merchants, paint shops, workshops etc. Repair any rust as soon as possible before it spreads.

#### **GOOD ADVICE**

- ★ A CLEAN BBQ WORKS BETTER, causes less smoke and will last longer.
- ★ PREHEAT THE BBQ to make sure the charcoal/briquettes are grey prior to placing food on the BBQ. This gives a better result, and cuts BBQing time.

© AG Store  
Bovendijk 203  
3045PD, Rotterdam  
The Netherlands  
[www.agstore.nl](http://www.agstore.nl)

**DESIGNED IN THE NETHERLANDS**



**AG STORE**



## **WARNING**

### **LET OP: GEVAAR VOOR KOOLMONOXIDEVERGIFTIGING**

**BINNENSHUIS BARBECUEN KAN DODELIJK ZIJN. DE STOF KOOLMONOXIDE KOMT VRIJ. EEN REUKLOOS GAS. STOOK HOUTSKOOL HIEROM NOOIT IN EEN AFGESLOTEN RUIMTE, ZOALS EEN WONING, AUTO OF TENT.**

**HET NIET OPVOLGEN VAN DE INSTRUCTIES EN WAARSCHUWINGEN IN DEZE HANDLEIDING EN HET NIET VOORZICHTIG ZIJN BIJ HET GEBRUIK VAN DE BARBECUE KAN LEIDEN TOT BRAND, EXPLOSIE, MATERIËLE SCHADE, MAAR OOK ERNSTIG LETSEL OF ZELFS DE DOOD.**

- Alleen voor gebruik buitenshuis! Niet gebruiken onder parasols en dergelijke.
- Plaats de BBQ op een stevige, vlakke en stabiele ondergrond op veilige afstand van gebouwen, bomen en andere brandbare materialen.
- Verplaats de BBQ nooit wanneer deze in gebruik is.
- De barbecue kan tijdens gebruik extreem heet worden.
- Gebruik BBQ-handschoenen of andere hittebestendige handschoenen bij het grillen om brandwonden te voorkomen.
- Gebruik alleen grillgerei van hittebestendig materiaal.
- We raden aan om aanstekerbriketten voor de grill te gebruiken, voor de meest effectieve, schone en veilige manier om uw barbecue te starten. Als u aanstekervloeistof gebruikt, steek deze dan niet aan als er vloeistof aan de buitenkant van de barbecue, op uw kleding of rondom de barbecue zit.
- Gebruik geen ethanol of benzine om houtskool of aanmaakblokjes aan te steken of opnieuw aan te steken. Wilt u toch vloeistoffen gebruiken om de barbecue aan te steken? Zorg er dan voor dat ze zijn goedgekeurd volgens EN 1860-3.
- Steek de barbecue nooit opnieuw aan met enige vorm van vloeistof, zelfs niet met aanstekervloeistof. Dit kan zorgen voor grote vlammen en brandgevaar veroorzaken. Ook kan de BBQ beschadigen.
- Controleer altijd of houtskool of briketten volledig zijn gedoofd voordat u de as verwijdert.
- Laat een BBQ nooit in gebruik zorg ervoor dat alle houtskool volledig is uitgedoofd.
- Leeg gebruikte houtskool/briketten altijd in een metalen container. Giet nooit gebruikte houtskool/
  - briketten rechtstreeks op de grond.
  - Vlammen kunnen omhoogschieten als heet vet of voedsel op brandende houtskool/briketten valt. Zorg altijd voor dat u water in de buurt heeft om dergelijke vlammen te doven.

- Gebruik de BBQ niet bij harde wind.
- Houd altijd een emmer water bij de hand tijdens het grillen.
- Wacht tot een witte aslaag de houtskool/briketten bedekt voordat u gaat grillen.
- Gooi gebruikte houtskool of briketten niet terug in de verpakking.
- Houd houtskool en briketten droog en goed geventileerd en op een veilige afstand van warmtebronnen.

## LOCATE

- Zorg ervoor dat de barbecue ten minste 150 cm afstand heeft in alle richtingen van huismuren, bomen, planten en andere brandbare materialen of vloeistoffen tijdens gebruik.
- Plaats de BBQ niet onder een afdak.
- Zorg ervoor dat de barbecue op een plaats staat waar voldoende ventilatie is.
- Barbecue niet onder normaal grondniveau.

## GEBRUIKSAANWIJZING

- Zorg ervoor dat de gebruiksaanwijzing correct zijn gevolgd.
- Plaats de barbecue op een geschikte plaats, op een vlakke ondergrond, uit de buurt van brandgevaarlijke plekken. De barbecue wordt heet, dus zorg ervoor dat hij op een geschikte plaats staat. Laat de deksel eraf en open de ventilatieopeningen volledig.
- Plaats indien gewenst drie of vier aanmaakblokjes in het midden van de vuurschaal op het houtskoolrooster en steek deze aan met een lucifer.
- Plaats stukjes houtskool rond elk brandend blok. Voeg indien nodig meer houtskool toe in piramidevorm.
- Verdeel de houtskool gelijkmatig wanneer de verbranding tot stand is gekomen. In circa 30-40 minuten zal de barbecue klaar zijn en kunt u uw eten barbecuen. Pas de ventilatieopeningen aan om de warmte te regelen.
- Zorg ervoor dat de grill volledig in de grillsteunen zit, zodat de dwarsbalksteunen achter de steunranden vergrendelen.
- **DRAAG ALTIJD OVENHANDSCHOENEN BIJ HET HANTEREN VAN HETE ITEMS.**
- Zorg voor minimaal 1 meter vrije ruimte rondom de barbecue. Blijf uit de buurt van hekken, over hangende takken en dergelijke.
- Verwijder as- en houtskoolresten altijd op een plaats waar ze geen brand kunnen veroorzaken.

## GEBRUIKSAANWIJZING

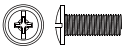





- Zodra de houtskool gelijkmatig is aangestoken kunnen de ventilatieopeningen worden aangepast om zo de temperatuur te controleren.
- De onderste ventilatieopening is de grove regeling. Het moet eerst worden aangepast aan de status van de brandstof en de temperatuur die u wilt bereiken. Als u de temperatuur wilt verlagen kunt u de onderste ventilatieopening meer sluiten. Mocht u de temperatuur willen verhogen kunt u de onderste ventilatieopening meer openen.
- Open de bovenste ventilatieopening om de temperatuur te verhogen. Het sluiten van de bovenkant verlaagt de temperatuur. De bovenste ventilatieopening zal minder effectief zijn als de onderste ventilatieopening niet goed ingesteld is met een stabiele houtskoolverbranding.
- Direct grillen: gril met de deksel op zijn plaats of verwijderd, verdeel de houtskool gelijkmatig rond houtskoolrooster zodat het direct onder het voedsel staat.
- Direct grillen: (bijv. braden of roken), stel de houtskool zo in dat er geen houtskool direct onder het eten ligt.

## GEBRUIKSAANWIJZING

- Zodra de houtskool gelijkmatig is aangestoken kunnen de ventilatieopeningen worden aangepast om zo de temperatuur te controleren.
- De onderste ventilatieopening is de grove regeling. Het moet eerst worden aangepast aan de status van de brandstof en de temperatuur die u wilt bereiken. Als u de temperatuur wilt verlagen kunt u de onderste ventilatieopening meer sluiten. Mocht u de temperatuur willen verhogen kunt u de onderste ventilatieopening meer openen.
- Open de bovenste ventilatieopening om de temperatuur te verhogen. Het sluiten van de bovenkant verlaagt de temperatuur. De bovenste ventilatieopening zal minder effectief zijn als de onderste ventilatieopening niet goed ingesteld is met een stabiele houtskoolverbranding.
- Direct grillen: gril met de deksel op zijn plaats of verwijderd, verdeel de houtskool gelijkmatig rond houtskoolrooster zodat het direct onder het voedsel staat.
- Direct grillen: (bijv. braden of roken), stel de houtskool zo in dat er geen houtskool direct onder het eten ligt.

 **NEVER OVERFILL THE GRILL WITH CHARCOAL/BRIQUETTES, AS IT MAY DAMAGE THE GRILL ENAMEL. DAMAGE CAUSED BY INCORRECT USE IS NOT COVERED BY THE WARRANTY.**

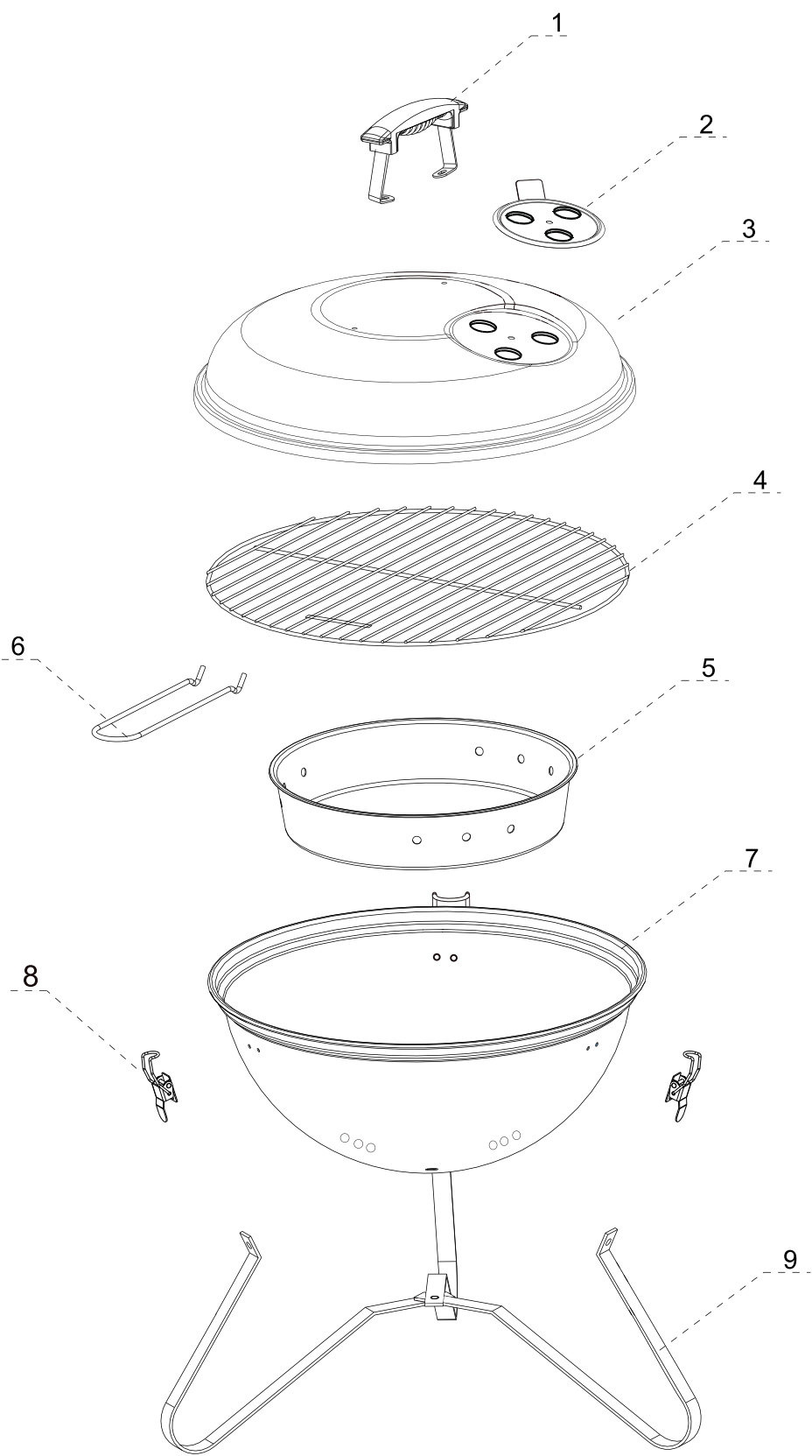
## PARTS LIST

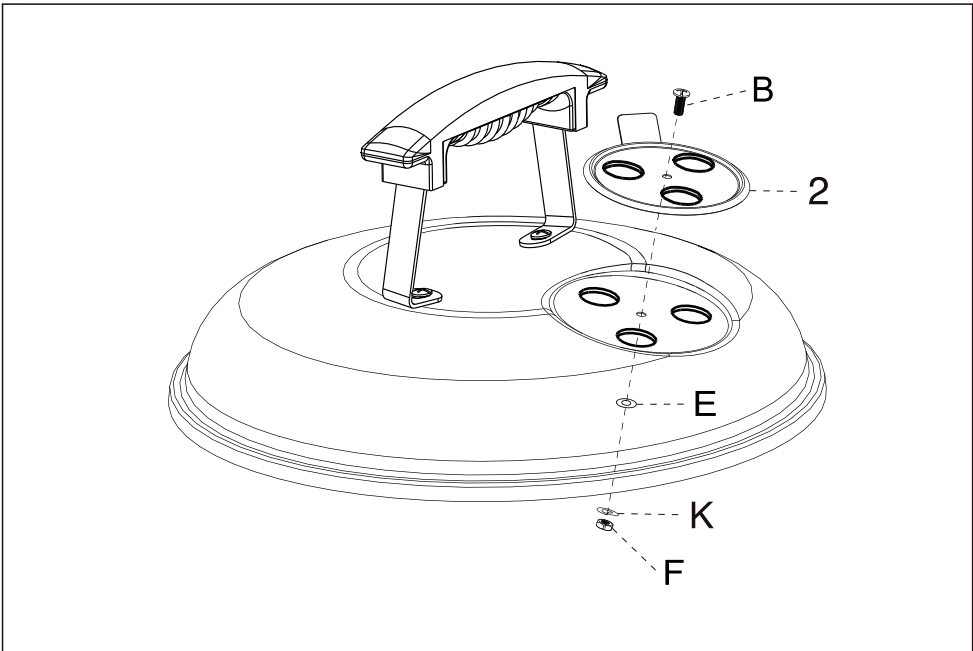
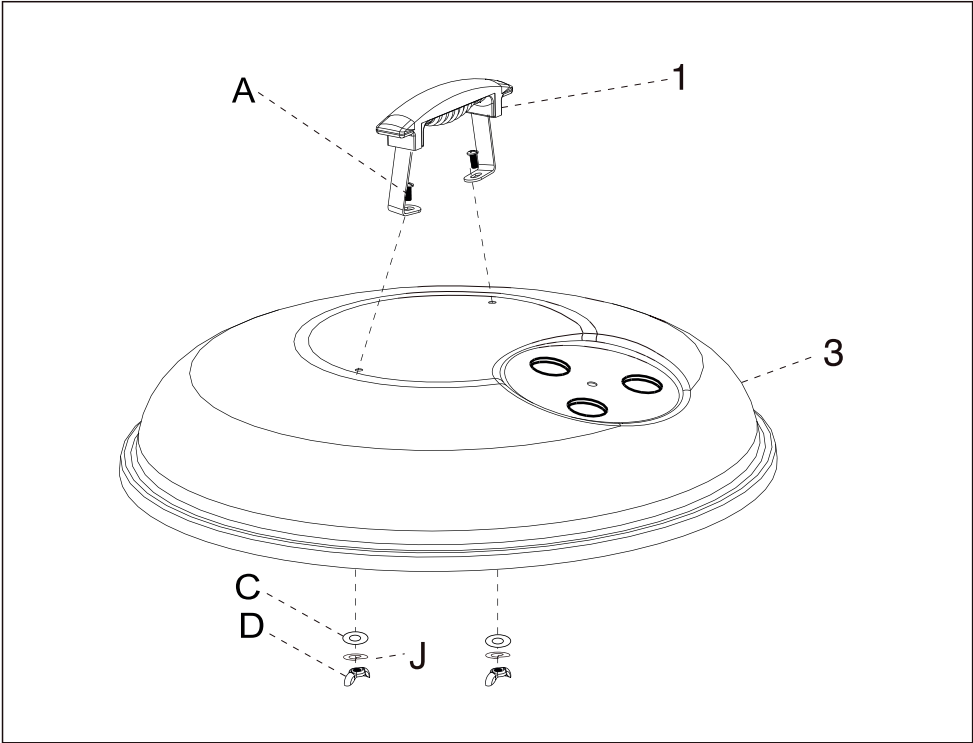
Modelis	Att.	Izmērs	Skaitis
A		M6 x 16	6
B		M5 x 12	1
C		Ø 6x16	7
D		M6	7
E		Ø 5x12	1
F		M5	1
G		M6 x 55	1
H		M3	6
I		M3 x 10	6
J		Ø6	2
K		Ø5	1

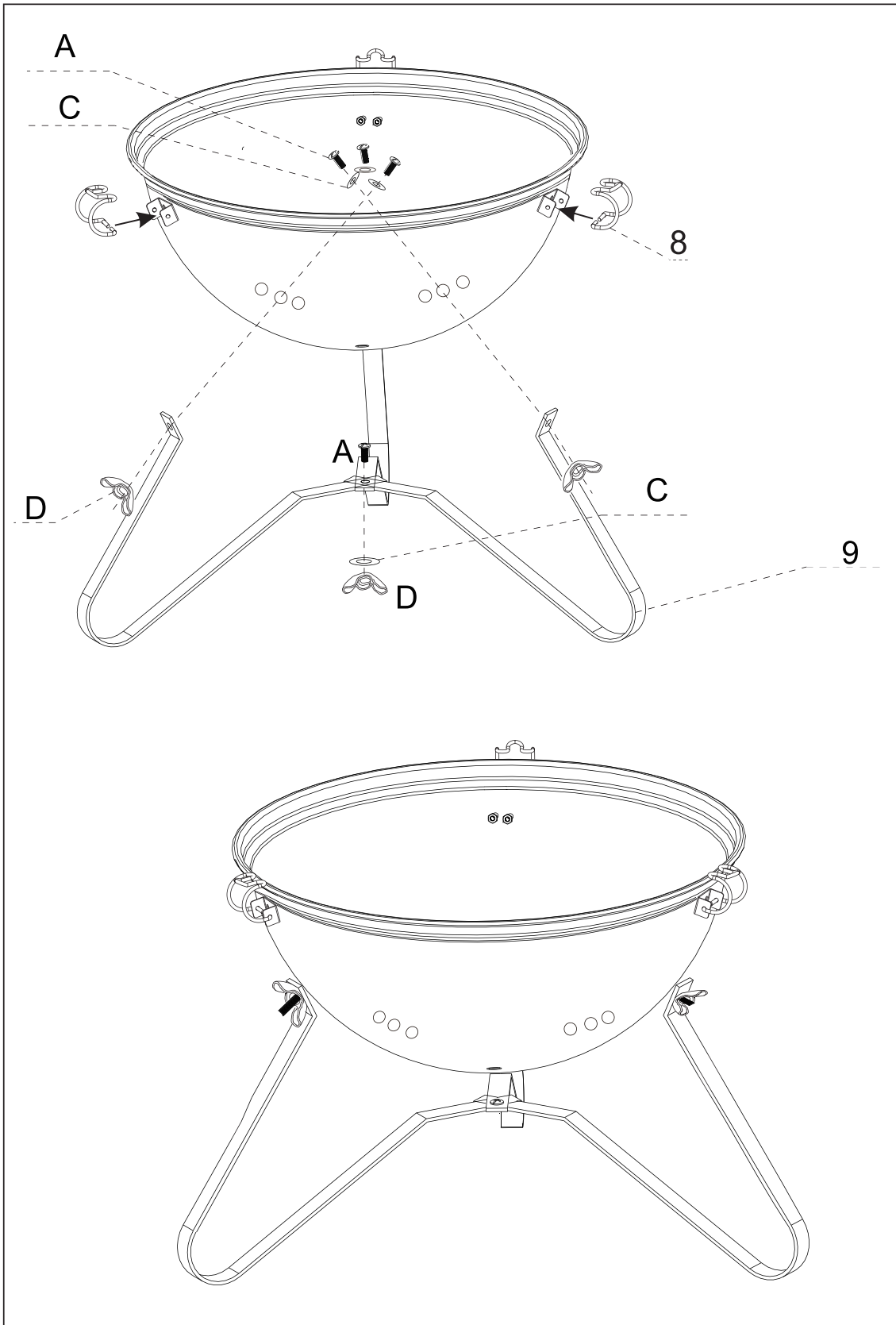
## MONTAGE

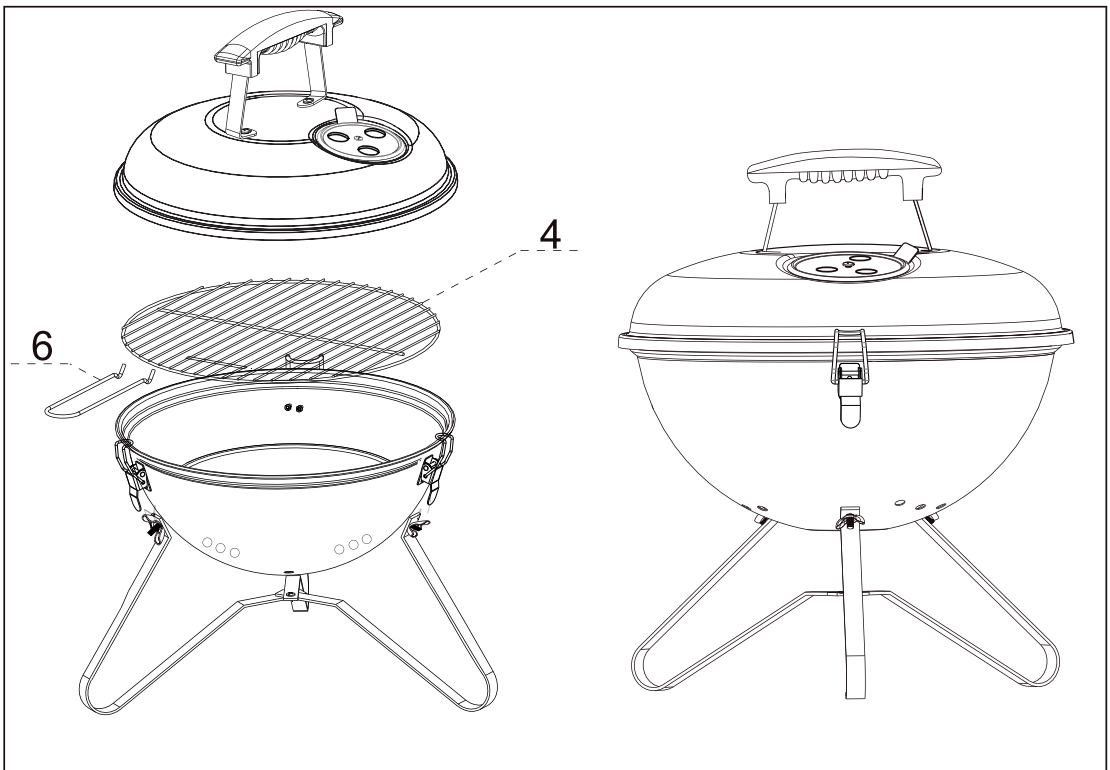
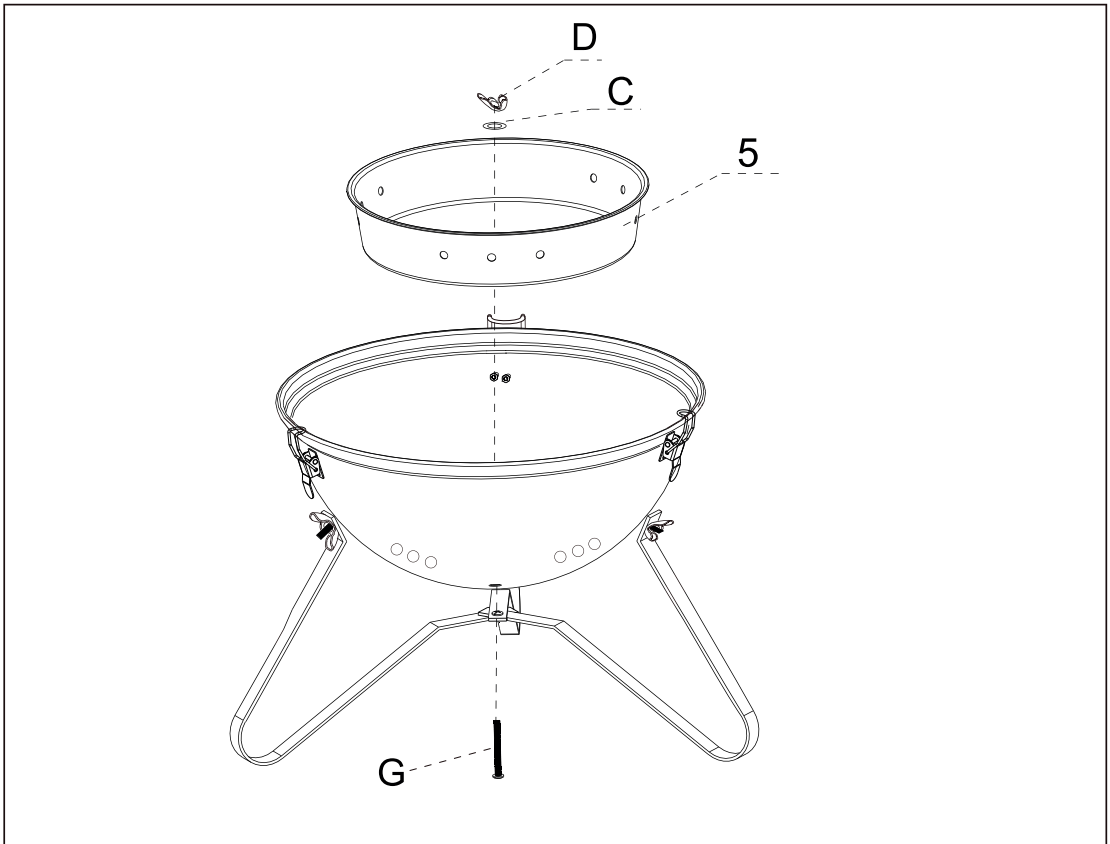
- ✓ **WEES VOORZICHTIG BIJ HET HANTEREN VAN ALLE COMPONENTEN OM ONGELUKKEN TE VOORKOMEN.**
- ✓ **BENODIGD GEREEDSCHAP: EEN KRUISKOP- OF PLATTE SCHROEVENDRAAIER EN EEN VERSTELBARE STEKSLEUTEL OF EEN TANG.**











## GARANTIE

- ✓ Behoudens de onderstaande voorwaarden, wordt de koper gegarandeerd dat dit product vrij is van defecten in vakmanschap en materialen vanaf de datum van aankoop. Schade veroorzaakt door onjuiste bediening gebrek aan reiniging en onderhoud of duidelijk gebrek aan montage valt niet onder deze garantie.
- ✓ De garantie is niet overdraagbaar en is beperkt tot de oorspronkelijke koper. Om aanspraak te kunnen maken op de garantie is een aankoopbewijs vereist.
- ✓ Deze garantie dekt alle onderdelen die gebrekkig zijn bevonden in vakmanschap en/of materialen tijdens de garantieperiode van 2 jaar.
- ✓ Om aanspraak te maken op deze garantie, dient u contact op te nemen met de klantenservice van AG Store. Stuur hiervoor een mail naar het volgende
- ✓ emailadres: **customerservice@agstore.nl**

### UITSLUITINGEN VAN GARANTIE

- ✓ Er is geen sprake van garantie wanneer de barbecue onjuist of niet is gemonteerd en/of gebruikt volgens de instructies hierboven.
- ✓ Deze garantie dekt geen roest door onjuist onderhoud of gebrekkig onderhoud
- ✓ Claims die voortvloeien uit schade veroorzaakt door schurende chemische reinigingsmiddelen, hitteverkleuring of vetten kunnen ook niet in behandeling genomen worden.

## ONDERHOUD

- ✓ Om het schoonmaken van je grill makkelijker te maken, bedek je de binnenkant met aluminiumfolie voordat je de houtskool erin giet. Gebruik de folie met de glanzende kant naar boven. Vergeet niet om gaten in de folie te maken voor ventilatie waar nodig.
- ✓ Was het grillrooster zo snel mogelijk na het grillen in warm zeepsop. Droog het rooster goed af en bewaar deze op een droge plaats wanneer deze niet gebruikt wordt. We raden aan om het rooster na het schoonmaken na elke grillbeurt in te smeren met spijsolie
- ✓ Als u de barbecue buiten opbergt, dient u deze afgedekt te houden. Als alternatief kan de grill binnenshuis, in een garage of in een andere ruimte worden opgeborgen onder een afdak.
- ✓ Het is belangrijk dat de grill en roosters na elk gebruik worden schoongemaakt. Resten van marinade, vet etc. kunnen schimmel veroorzaken en roesten versnellen.
- ✓ We raden aan om barsten of krassen in de lak zo snel mogelijk te repareren met daarvoor bestemde verf. Te koop bij ijzerhandelaren, bouwmarkten, verfwinkels, werkplaatsen enz. Zo kan roest worden voorkomen.
- ✓ Een schone barbecue werkt beter: veroorzaakt minder rookontwikkeling en gaat langer mee.

**WAARSCHUWING! CONTROLEER ALTIJD OF  
ALLE HOUTSKOOL GEDOOFD IS.**

© AG Store  
Bovendijk 203  
3045PD, Rotterdam  
The Netherlands  
[www.agstore.nl](http://www.agstore.nl)

**DESIGNED IN THE NETHERLANDS**



**AG STORE**

