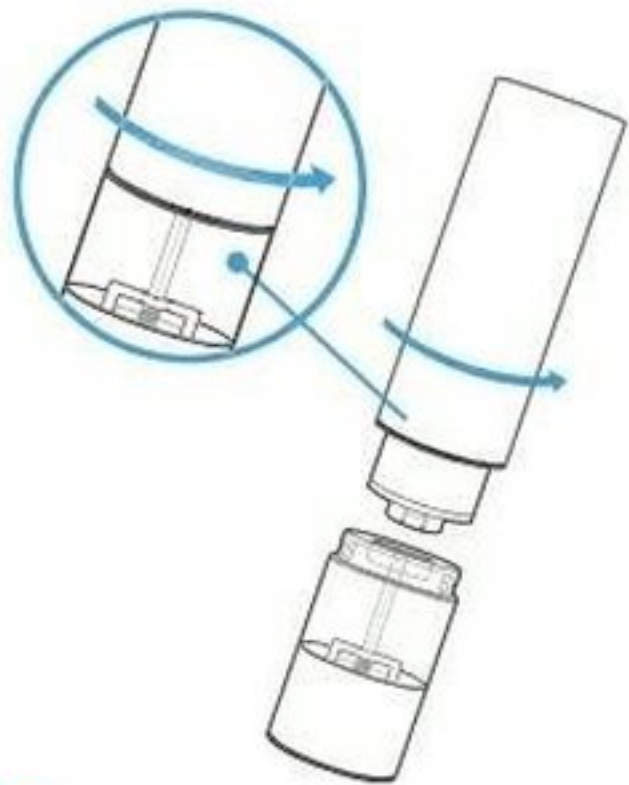


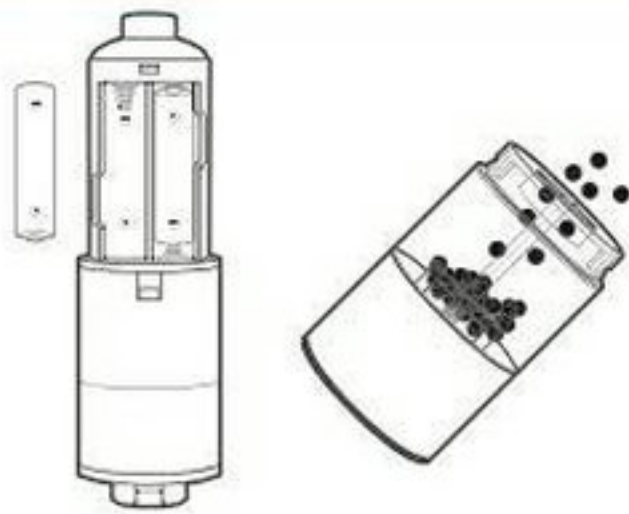
Gebruiksaanwijzing



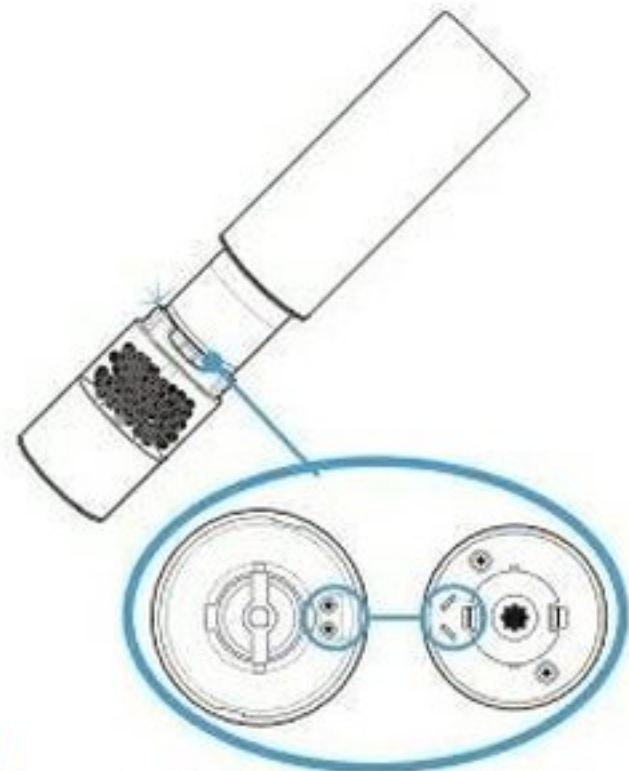
- 1 Maak de metalen behuizing los door deze tegen de klok in te draaien terwijl u de basis vasthoudt



- 2 Trek en til de motoreenheid op om deze los te maken van de basis



- 3 Plaats vier AA-batterijen in de motoreenheid waar aangegeven, en zorg ervoor dat de polariteit overeenkomt. giet je peperkorrels of zeezoutkristallen in het doorzichtige plastic gedeelte van de basiseenheid. zorg ervoor dat het niet te vol zit.



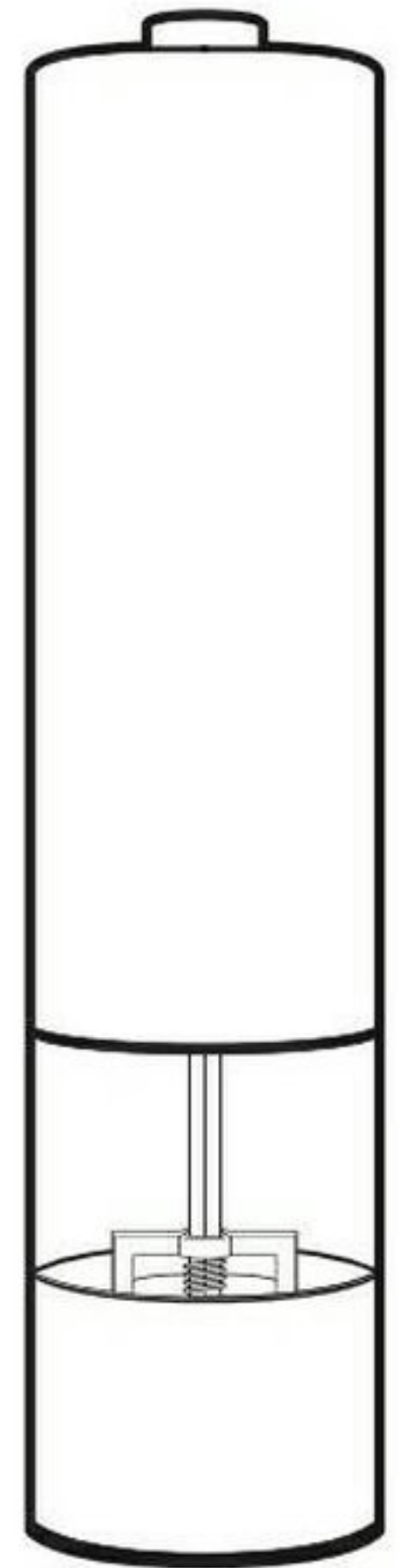
- 4 Bevestig de motoreenheid opnieuw aan de basis door deze op zijn plaats te klikken en zorg ervoor dat de contacten voor het licht correct zijn verbonden (anders doet het lichtje het namelijk niet). Plaats de metalen behuizing ook weer terug

- 5 Houd het apparaat rechtop en druk op de bovenste knop om te malen



Onderhoudsinstructies

- Geschikt voor voor peperkorrels en soortgelijke zaden en voor zoutkristallen
- Koel en droog bewaren (niet in koelkast)
- Voorkom dat de motorunit in contact komt met water
- Verwijder de motoreenheid voordat u de metalen behuizing wast en droog de behuizing grondig voordat u deze terugplaatst
- Vereist 4 AA-batterijen (niet inbegrepen)



Peper en zoutmolen Handleiding