



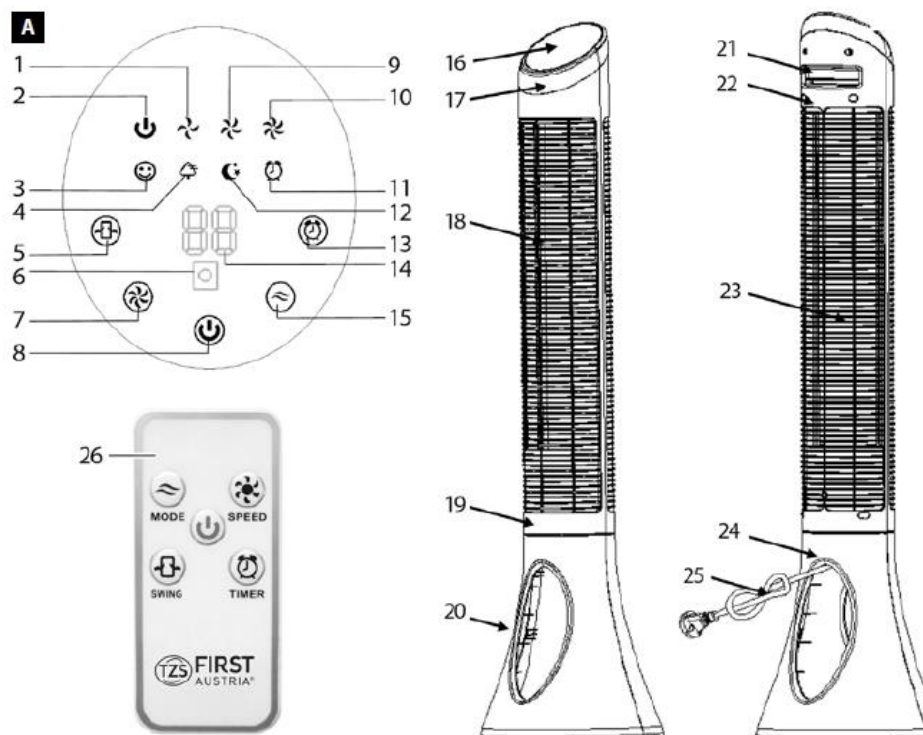
5560-3 TOREVENTILATOR

HANDLEIDING



PRODUCTBESCHRIJVING: [Afbeelding A.]

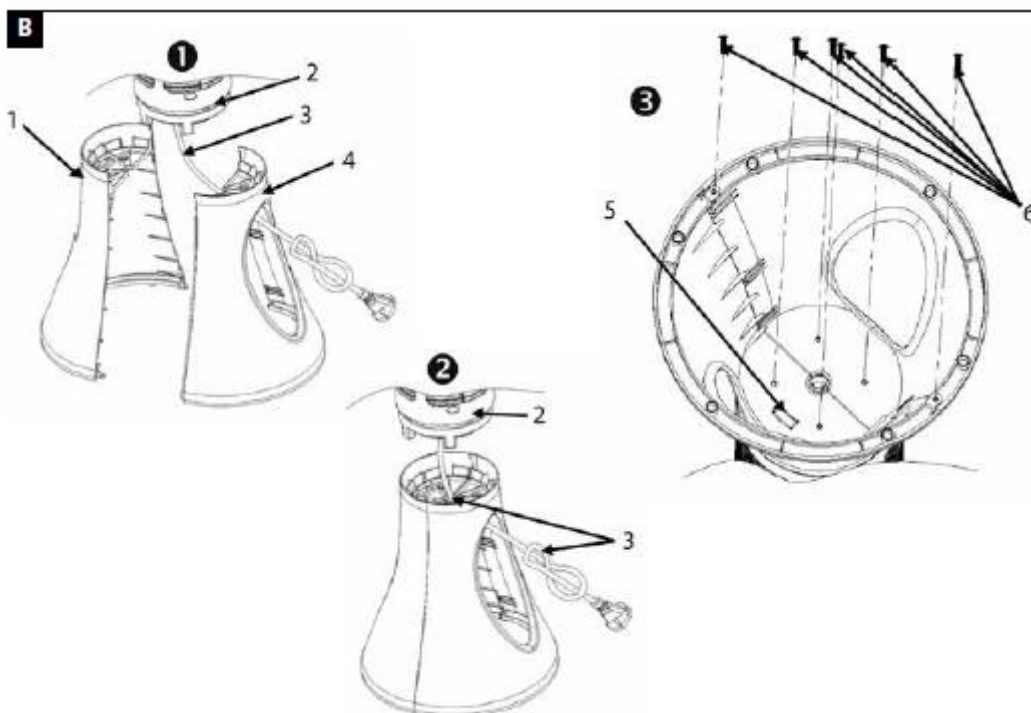
1. Lampje lage stand
2. Aan- uit lampje
3. Lampje normale stand
4. Lampje natuurlijke stand
5. Zwenkknop
6. Ontvanger
7. Snelheidsknop
8. Aan/uit-knop
9. Lampje middelste stand
10. Lampje hoge stand
11. Timer-lampje
12. Slaap lampje
13. Timer knop
14. Temperatuur display
15. Modus knop
16. Bedieningspaneel
17. Bovenkant
18. Luchtuitlaat
19. Beschermkap voorkant
20. Voet voorkant
21. Handgreep
22. Beschermkap achterkant
23. Luchtinlaat
24. Achterkant voet
25. Netsnoer
26. Afstandsbediening



MONTAGE: [Afbeelding B]

- Haal de torenventilator uit de verpakking. Monteer hem correct in de juiste volgorde, volgens deze handleiding en bewaar het verpakkingsmateriaal op een veilige plaats voor opslag.
- Controleer of de onderdelen in de verpakking overeenkomen met de lijst in de handleiding.
- Installeer de voorste en achterste voetstukken (zoals afgebeeld).

1. Voorste basis
2. Basis
3. Netsnoer
4. Achterste voet
5. Vierkant gat
6. Schroeven hier bevestigen

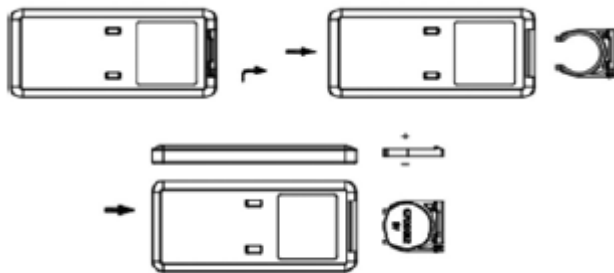


STAPPENPLAN:

1. Plaats eerst het netsnoer in het middelste gat van de voorste en achterste voet, en sluit dan de voorste en achterste voetstukken, zoals in stap 2;
2. Steek het netsnoer door het middelste gat van de achterste voet;
3. Lijn het vierkante gat op de gemonteerde basis met het vierkante gat op de behuizing, en schroef de schroeven in het gat met een schroevendraaier om de schroeven in het product te plaatsen.
4. Controleer of de voeding in overeenstemming is met de parameters op het typeplaatje van het toestel en steek de stekker van het netsnoer in het stopcontact. Op dit moment zal de machine een piep afgeven. Een geluid, het stroom indicatielampje brandt, wat aangeeft dat het hele apparaat stroom krijgt;

Opmerking: Niet aansluiten of loskoppelen met natte handen om gevaar door elektrische schokken te vermijden. Trek de stekker uit het stopcontact als u het apparaat verplaatst).

5. Druk op de "☺"-toets op het bedieningspaneel: het product start standaard in de middelste stand. Tegelijkertijd verschijnen het lampje van de middelste stand en de kamertemperatuurindicator op en op het display verschijnt de temperatuur.
6. Aan de "☺" toets op het bedieningspaneel zie je of het product in de laag- midden- hoog stand staat.
7. Druk op de "⌚"-toets op het bedieningspaneel van het product om de timer aan te zetten, de tijd wordt weergegeven op het display, de tijdsindicator licht op, blijf op deze toets drukken, van 0H tot 8H, H is uur en de minimum tijdsinterval is na 1 uur, de ingestelde tijd op het display is 5 seconden, de timing instelling is geslaagd, en het display gaat verder met het weergeven van de binnentemperatuur.
8. Druk op de "☺" toets op het bedieningspaneel om naar de modus functieschakelaar te gaan. Druk één keer om de torenventilator te starten in de normale modus, druk nogmaals op de torenventilator om de natuurlijke windmodus in te schakelen, en druk vervolgens op de torenventilator om naar de slaapstand te gaan. Het bijbehorende indicatorlampje licht op.
9. Druk op de "☺" knop op het bedieningspaneel en dan zal de torenventilator heen en weer bewegen om de lucht te verspreiden, en het bijbehorende licht zal oplichten. Druk opnieuw op deze knop om de torenventilator te laten met schommelen en het indicatielampje gaat uit.
10. Bovenstaande functies op het bedieningspaneel komen overeen met de afstandsbediening bediening.
11. Als u de torenventilator wilt uitschakelen, drukt u op de "☺" knop en de toren ventilator zal stoppen met werken. Indien hij lange tijd niet gebruikt wordt, moet u de stekker uit het stopcontact halen.
12. Vervanging van de batterij in afstandsbediening:



SCHOONMAKEN EN ONDERHOUD:

Reinig met een neutraal reinigingsmiddel en een zachte doek.

Opgelet: trek de stekker uit het stopcontact wanneer u het apparaat schoonmaakt. Laat geen water op het bedieningspaneel achter. Gebruik geen benzine, thinner of andere oplosmiddelen. Als er iets mis is met het apparaat, gebruik het dan niet meer en wend u tot de verkoper.