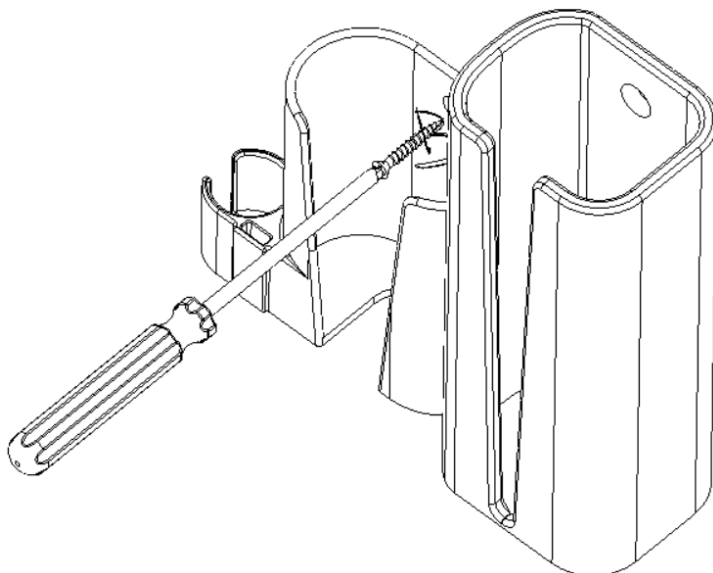
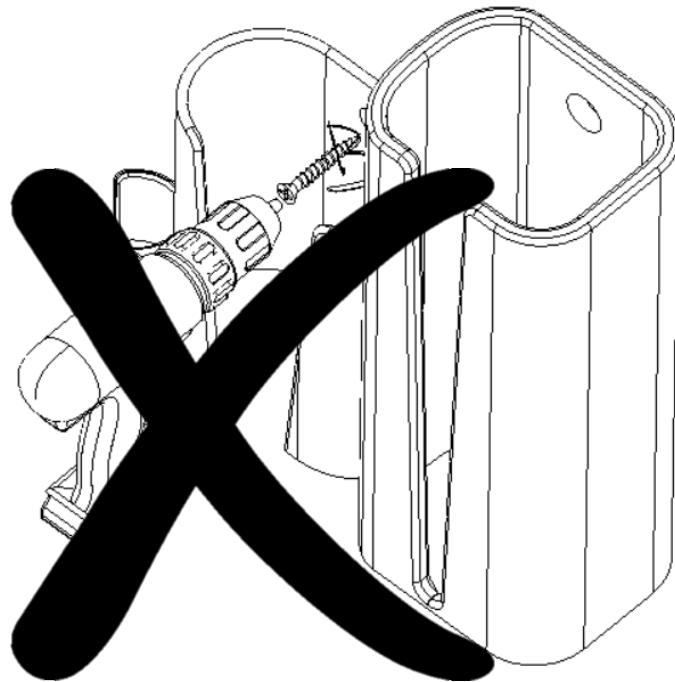




Bedankt voor de aanschaf van deze Cowboy oplader houder.

De oplader houder is 3D geprint uit hoogwaardige plastic materialen. Echter is het belangrijk om de schroeven niet te hard aan te draaien, dit zou het plastic kunnen doen splijten. Daarom graag de schroeven aandraaien met een schroevendraaier in plaats van een schroef- boormachine.

Vorboren voor de wand pluggen dient te gebeuren met een boor van 6mm diameter.



Mochten er problemen zijn, aarzel dan niet om me te contacteren.