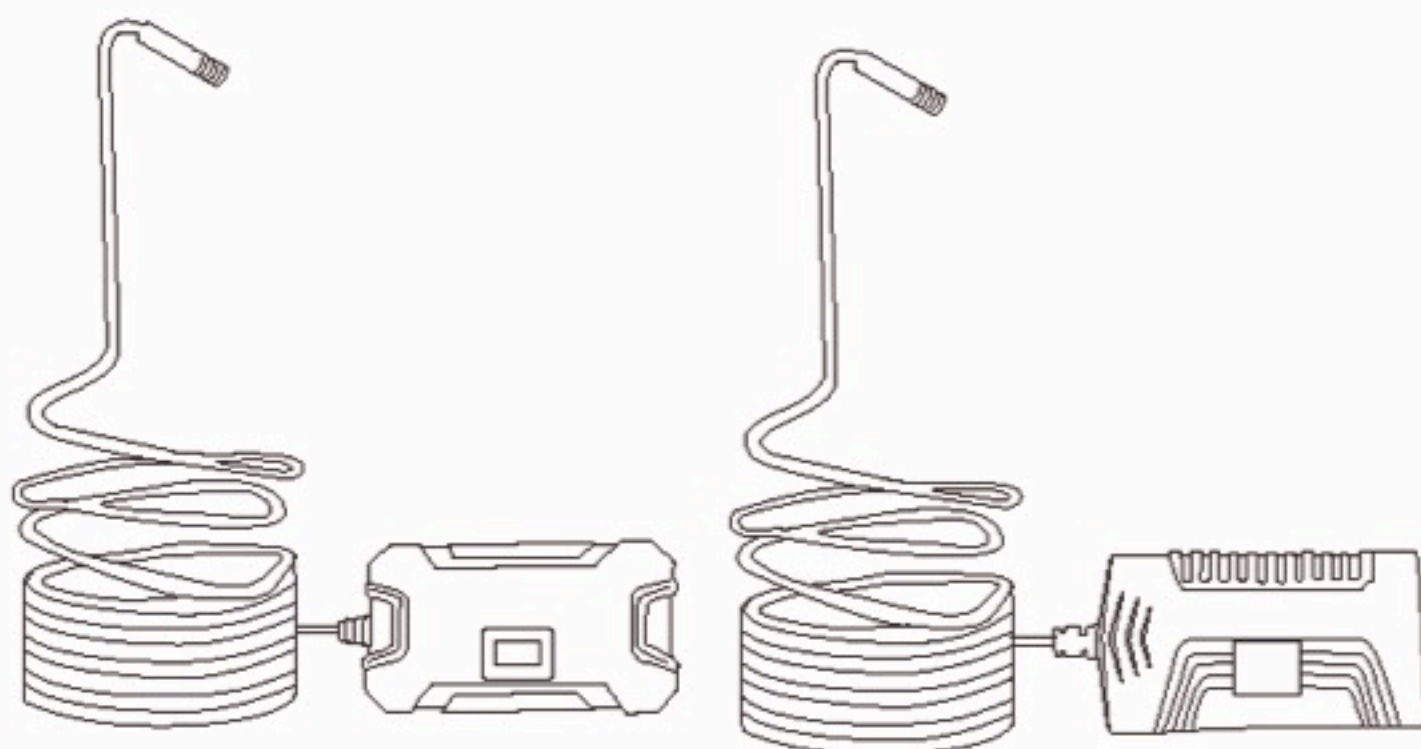


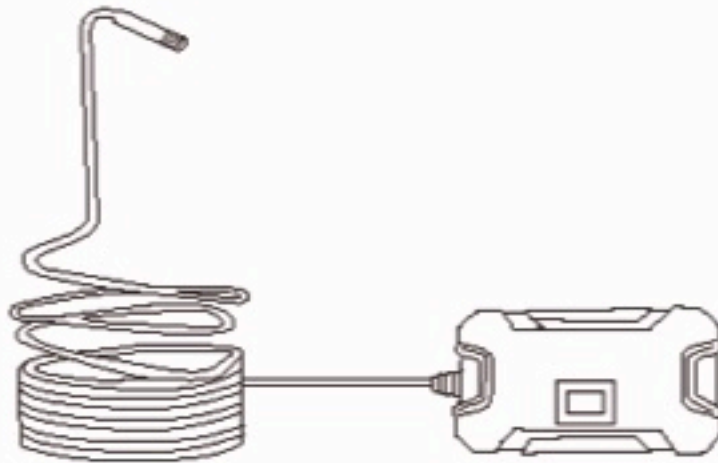
ALDORR

WIFI HD INSPECTIECAMERA

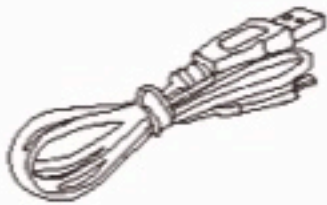


Bedankt voor het kiezen voor ALDORR. Lees voor gebruik deze handleiding door, voor correct en veilig gebruik van de inspectiecamera.

Wat zit er in de doos



1x Endoscoop

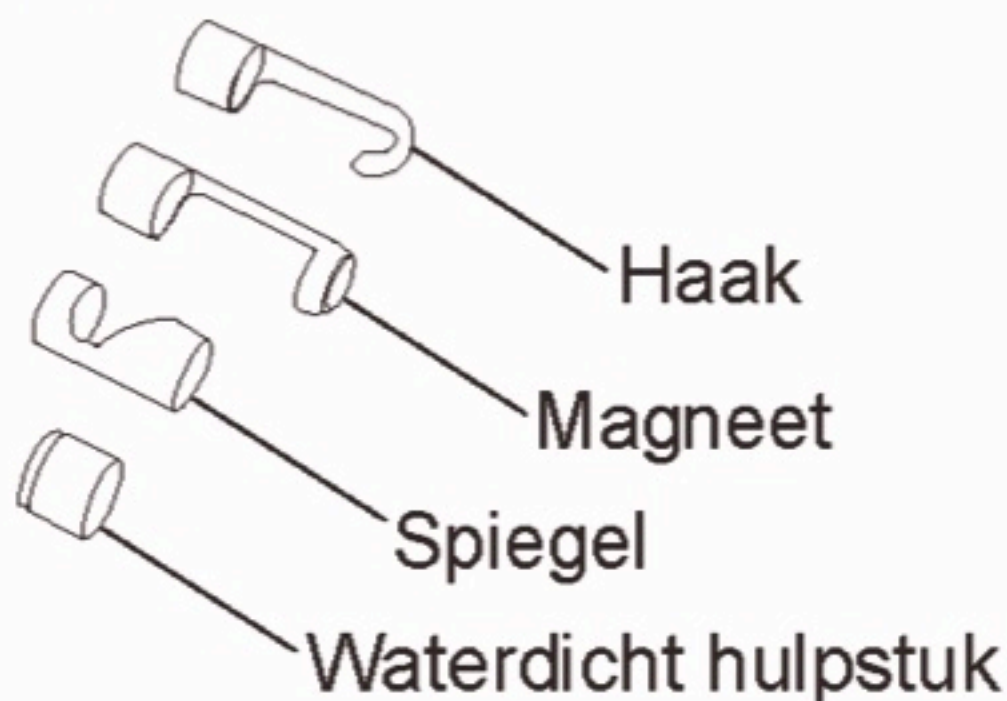


1x Oplaadkabel



1x Accessoires

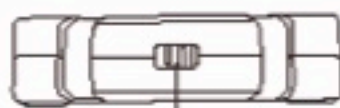
Accessoires



Structuur



Batterij display



Aan/uit knop



Oplaadpoort

Maak de endoscoop schoon voor gebruik voor een optimaal beeld.

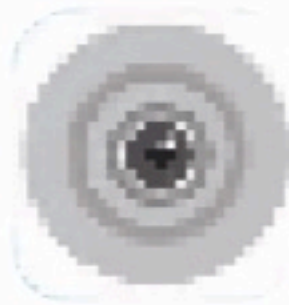
Gebruiken met je smartphone

Downloaden en installeren van de app

Voor IOS - Download de APP "YFView" via de Apple app store of scan de QR code



APP Store



YFView

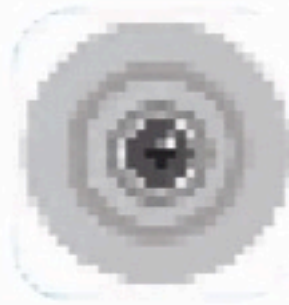


QR code

Voor Android - Download de APP "YFView" via de Google Playstore of scan de QR code



APP Store



YFView



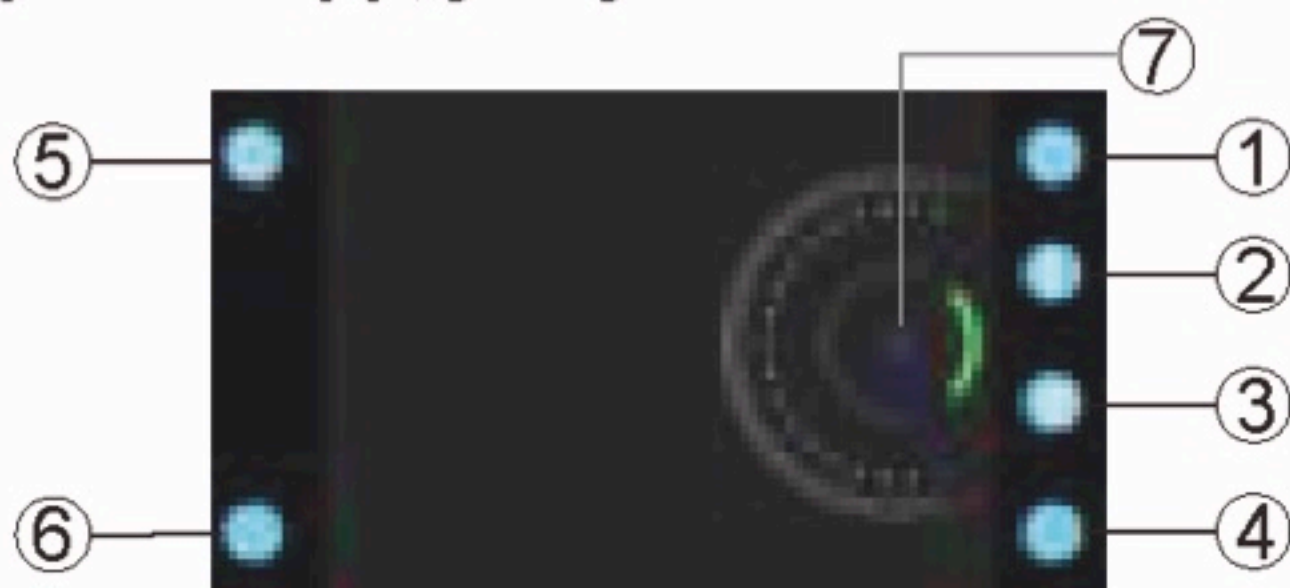
QR code

Verbinden

Zet de endoscoop aan

Zoek via je WIFI naar de naam "YFView" en verbind.
Er is geen wachtwoord nodig bij verbinden.

Open de app, je kijkt nu live mee.



1. Resolutie instellingen
2. Video opname
3. Foto nemen
4. Foto & video
5. Split screen (Vergelijk genomen foto's met elkaar)
6. Verstel verlichting
7. Foto draaien

Opladen

1. Laad de endoscoop op met een 5v 1A USB oplader
2. Tijdens het opladen verlicht de display.
Bij 100 is de endoscoop weer vol.
3. De ingebouwde accu is een 2600 mAh lithium accu

Specificaties:

Lens diameter: 8MM

Resolutie: 2MP

Sensor grootte: 1/5inch

Hoek: 70 Graden

Focus 5-500CM

Licht verstelling: Automatisch

Bedrijfstemperatuur: 0-70 °C

Kabellengte: 5M/10M

Batterij capaciteit: 2600 mAH

Voeding: 5V DC via USB

Besturingssysteem : Android/IOS

Foto formaat: JPEG

Video formaat: MP4

Foutopsporing

1. Controleer of je bent verbonden via WIFI met de endoscoop
2. Verbind de endoscoop opnieuw met je WIFI
3. Sluit de app en start deze opnieuw op
4. Controleer of de endoscoop volledig is opgeladen.