

# MAL 7044

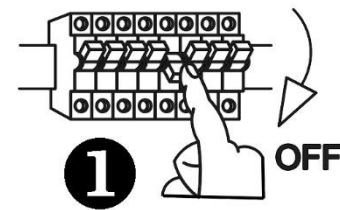
- Ⓛ Montageanleitung
- Ⓔ Instrucciones de montaje
- Ⓕ Asennusohje
- Ⓚ Návod na použitie
- Ⓟ Instruções de montagem
- Ⓒ Συναρμολογησης

- Ⓖ Mounting instructions
- Ⓓ Montageanleitung
- Ⓝ Montageaanwijzing
- ⓁⓄ Montazno navodilo
- ⓃⓂ Montaj talimati
- Ⓔ Uputstvo za postavljanje

- Ⓕ Instruction de montage
- Ⓜ Monteringsinstruktion
- Ⓛ Instrukcja montażu
- Ⓕ Szerelési utasítás
- Ⓜ Montāžas instrukcija

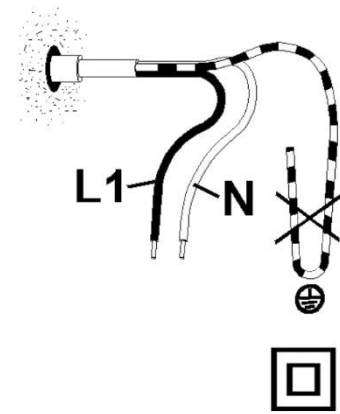


- Ⓛ Istruzioni di montaggio
- Ⓝ Montasjeveiledning
- Ⓕ ávod k montáži
- Ⓕ Instrucțiunile de montaj
- Ⓕ Ръководство за монтаж



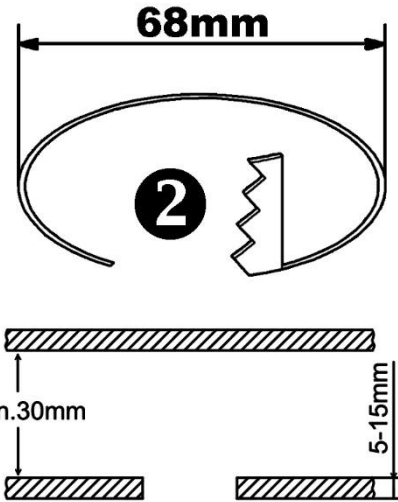
1

OFF



230V  
50Hz

3

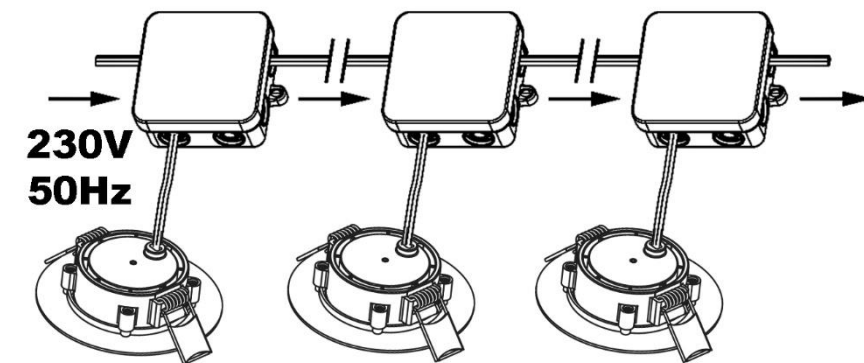


2

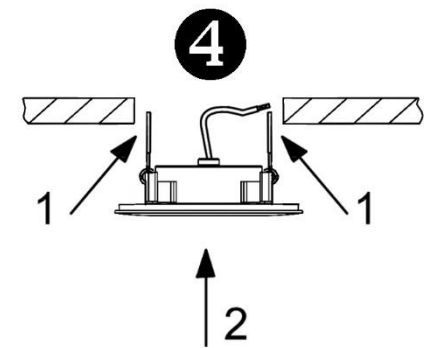
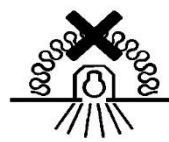
min.30mm

5-15mm

1 - 2 - 3 - ... X



230V  
50Hz

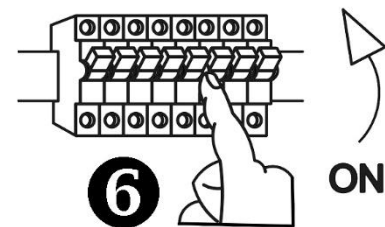
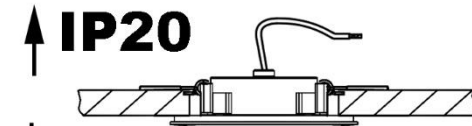


4

↑ IP20

↓ IP65

5



6

ON

## Ⓛ Sicherheitshinweise / Bitte lesen Sie diese Informationen sorgfältig durch, bevor Sie mit der Installation oder Inbetriebnahme dieses Produkts beginnen. Heben Sie diese Gebrauchsanweisung für spätere Zwecke gut auf.

1. Die Leuchten dürfen nur von autorisiertem Fachpersonal nach den jeweils geltenden Elektro- Installationsvorschriften installiert werden.
2. Der Hersteller übernimmt keine Verantwortung für Verletzungen oder Schäden, die Folge eines unsachgemäßen Gebrauchs der Leuchte sind.
3. Die Pflege von Leuchten beschränkt sich auf die Oberflächen. Dabei darf keine Feuchtigkeit in Anschlussräume oder an Netzspannung führende Teile gelangen.
4. Achtung! Vor Beginn der Montagearbeiten die Netzleitung spannungsfrei schalten – Sicherungsautomat ausschalten bzw. Sicherung heraus drehen. Schalter auf "AUS".
5. Achtung! Vergewissern Sie sich vor dem Bohren der Befestigungslöcher, dass an der Bohrstelle keine Gas-, Wasser- oder Stromleitungen angebohrt oder beschädigt werden können.
6. Das Symbol der durchgestrichenen Mülltonne auf dem Produkt oder der Verpackung bedeutet, dass dieses Produkt nicht mit dem Hausmüll entsorgt werden darf. Das Produkt muss stattdessen am Ende seiner Lebensdauer zu einer Annahmestelle für das Recycling von elektrischen und elektronischen Geräten gebracht werden. Bitte erfragen Sie diese Stelle bei Ihrer zuständigen kommunalen Verwaltung.
7. Schutzklasse II . Diese Leuchte ist besonders isoliert und darf nicht an einen Schutzleiter angeschlossen werden.
8. Bezeichnung der Anschlussklemmen: L = Phase N = Neutralleiter = Schutzleiter.
9. Dieser Artikel ist für den direkten Anschluss an Netzspannung "230 V / 50 Hz" ausgelegt.
10. Leuchte ohne Anschlussklemme. Für den Anschluss können Hinweise von Fachpersonen erforderlich sein.
11. Sie können folgende Verbindungsklemmen verwenden (nicht im Lieferumfang enthalten):  
2 schraublose Verbindungsklemmen nach EN 60998-2-2 (min. 2 polig mit Haltefeder – z.B. "WAGO Serie 221 / 222") ausgelegt für einen Querschnitt von 0,5mm<sup>2</sup> – 1,5mm<sup>2</sup> mit einer Bemessungsspannung von min. 250V und einem Bemessungsstrom von min. 16A.  
Die freien Leitungsenden der Leuchte müssen je nach Ausführung der Verbindungsklemme gegebenenfalls mit Aderendhülsen versehen sein.  
Der Anschluss an das Versorgungsnetz muss pro Leuchte innerhalb einer ausreichend großen handelsüblichen Verteilerdose erfolgen (nicht im Lieferumfang enthalten).
12. Leuchte nicht auf feuchtem oder leitendem Untergrund montieren.
13. Stellen Sie sicher, dass Leitungen bei der Montage nicht beschädigt werden.
14. Achtung! Leuchtenteile und Leuchtmittel können während des Betriebs Temperaturen von >60°C erreichen und dürfen daher während des Betriebs nicht berührt werden.
15. Die Leuchte besitzt den Schutzgrad "IP65" und ist ausschließlich für den Einsatz im Innenbereich von privaten Haushalten vorgesehen.
16. Schutzgrad "IP65" gilt nur für den sichtbaren Bereich der Leuchte im eingebauten Zustand. IP - Schutzgrad gilt nur für Deckenmontage.
17. Schutzgrad "IP20" gilt für den nicht sichtbaren Bereich der Leuchte im eingebauten Zustand.
18. Um den IP-Schutzgrad zu gewährleisten, darf die Leuchte nur auf einer ebenen Fläche montiert werden.
19. Nicht direkt in die Lichtquelle (Leuchtmittel, LED etc.) hineinschauen.
20. Die Lichtquelle dieser Leuchte ist nicht ersetzbar. Wenn die Lichtquelle ihr Lebensdauerende erreicht hat, ist die gesamte Leuchte zu ersetzen.
21. Dieses Produkt enthält eine Lichtquelle der Energieeffizienzklasse "F", bezogen auf die EU-Verordnung 2019/2015.
22. Farbabweichungen bei LED's verschiedener Chargen sind möglich. Die Lichtfarbe und Leuchtstärke von LED's kann sich auch in Abhängigkeit von der Lebensdauer verändern.
23. Diese Leuchte ist nicht geeignet für Dimmer und elektronische Schalter.
24. Diese Leuchten dürfen unter keinen Umständen durch wärmedämmende Abdeckungen oder ähnliche Werkstoffe abgedeckt werden.

## Ⓖ Safety directions / Please read this information carefully before installing or using this product. Please keep this user manual for further reference.

1. The lamps may only be installed by authorized and qualified technicians according the valid regulations for electrical installation.
2. The manufacturer does not accept any responsibility for injuries or damage resulting from improper use of the light.
3. Maintenance of the lights is limited to the surfaces. When doing this, no moisture must come into contact with any areas of the terminal connections or mains voltage control parts.
4. Attention! Before starting the installation work, make sure that the mains power line is voltage-free – turn off safety cutout or unscrew the protection fuse. The switch must be "OFF".
5. Warning! Before drilling the mounting holes, make sure that no gas, water or electricity pipes and wires can be drilled through or damaged in your chosen mounting location.
6. The symbol of the crossed-out garbage can on the product or the packaging means that the product must not be disposed with ordinary household waste. At the end of its useful life, the product must be returned to a point of acceptance for the recycling of electric and electronic device. Please ask your local municipality for the point of acceptance.
7. Safety class II . This light is specially insulated and must not be connected to an earthed conductor.
8. Description of the supply terminals: L = Phase N = Neutral conductor = Earthed conductor.
9. This product is designed for direct wiring to the mains "230 V / 50 Hz".
10. The lamp does not have a connecting terminal. An electrician may need to be consulted to connect the lamp.
11. You can use the following connectors (not included in delivery):  
2 screwless connectors in accordance with EN 60998-2-2 (min. 2 pole with retention clip - e.g. "WAGO series 221 / 222") designed for a cross-section of 0.5 mm<sup>2</sup> - 1.5 mm<sup>2</sup> with a rated voltage of min. 250 V and a rated current of min. 16 A.  
The free cable ends of the light must be provided with ferrules depending on the design of the connectors.  
The connection to the power network must take place within a sufficiently large enough standard junction box per light (not included in delivery).
12. Do not install the light on a damp or conductive subsurface.
13. Please make sure that no cables get damaged during the installation work.
14. Attention! During operation, lamp parts and illuminants can reach temperatures of more than 60°C. Do not touch during operation!
15. The lights have a protection class rating of "IP65" and are solely intended for indoor use only of private households.
16. The protection class "IP65" only applies to the visual area of the lamp when installed. IP degree of protection applies for ceiling suspension only.
17. The protection class "IP20" applies to the concealed area of the lamp when installed.
18. To comply with the IP protection class rating, the lights may only be mounted on flat surfaces.
19. Do not look directly into the light source (illuminant, LED, etc.).
20. The light source of this lamp is not replaceable. If the light source has reached the end of its operational life, the entire lamp must be replaced.
21. This product contains a light source of energy efficiency class "F", based on the EU regulation 2019/2015.
22. LED colour deviation when using different chargers may occur. The light colour and luminous strength of the LED's can also change as a result of life span level from the lamp.
23. This lamp is not suitable for dimmers and electronic switches.
24. Never cover these lamps with heat-insulating enclosures or similar materials.

**ⓘ Consignes de sécurité / Merci de lire ces informations avec attention avant de commencer avec l’installation ou la mise en marche de ce produit. Conservez ce mode d’emploi pour pouvoir le consulter plus tard en cas de besoin.**

- Les lampes doivent être installées par un personnel spécialisé uniquement, en suivant les instructions d’installation électronique en vigueur.
- Le fabricant n’est pas responsable des blessures ou des dommages résultant d’une utilisation incorrecte des lampes.
- Le soin des lampes se limite aux surfaces. Il faut absolument éviter de mettre le secteur de branchements ou la tension du réseau des pièces conductrices en contact avec l’humidité.
- Attention! Avant de commencer les travaux de montage, éteindre la tension du cordon d’alimentation– éteindre le disjoncteur ou dévisser les fusibles. Placer le commutateur sur „OFF“.
- Attention ! Avant le perçage des trous de fixation, assurez-vous qu'il n'y ait aucun dommage causé aux conduites de gaz, d'eau ou électriques à l’endroit du forage.
- ⓘ Le symbole du bidon d'ordures rayé sur le produit ou l'emballage signifie que le produit ne doit pas être disposé avec le déchet ordinaire de ménage. À la fin de son vie utile, le produit doit être retourné à un point d'acceptation pour la réutilisation des appareils électroniques ou électriques. Veuillez demander votre municipalité locale pour le point d'acceptation.
- Catégorie de protection II ⓘ. La lampe est spécialement isolée et ne peut pas être raccordée à un câble de protection terre.
- Description des bornes serre-fils : L = Phase N = Conducteur neutre ⊕ = Câble de protection terre.
- Cet article est dimensionné pour un raccordement direct à un courant de tension **“230 V / 50 Hz”**.
- Luminaire sans borne de connexion. Le branchement nécessite le cas échéant les conseils de personnes spécialisées.
- Vous pouvez utiliser les connecteurs suivants (non fournis) : 2 connecteurs sans fil conformes aux normes IEC 60998-2-2 (min. 2 pôles avec clip de fixation – par ex. **“WAGO série 221 / 222“**) pour une coupe transversale de 0,5mm² – 1,5mm² avec une tension de mesure de min. 250 V et un ampérage de min. 16 A. Selon l’installation des connecteurs, les extrémités de la lampe doivent être munis d'embouts. La connexion au réseau électrique doit se faire par lampe au sein d'une boîte de jonction suffisamment grande, que vous trouverez dans le commerce (non fournie).
- Ne pas monter la lampe sur un support humide ou conducteur.
- Veuillez vous assurer que les cordons ne soient pas abîmés pendant le montage.
- Attention! Les parties de la lampe et les parties qui éclairent peuvent atteindre des températures supérieures à 60°C pendant leur fonctionnement, et ne doivent donc pas être touchées pendant leur fonctionnement.
- Le luminaire possède le degré de protection **"IP65"** et est exclusivement réservé à une utilisation dans la partie intérieure de domiciles privés.
- Le degré de protection **"IP65"** n'est valable que pour la partie visible du luminaire dans son état monté. Le degré de protection d'IP s'applique pour la suspension de plafond seulement.
- Le degré de protection **"IP20"** est valable pour la partie non visible du luminaire dans son état monté.
- Afin de pouvoir garantir le degré de protection IP, le luminaire doit être monté uniquement sur une surface plane.
- Ne regardez pas directement la source lumineuse (illuminant, LED, etc.).
- ☼ La source lumineuse de ce luminaire ne peut pas être remplacée. Dès que la source lumineuse arrive en fin de vie, la totalité du luminaire doit être remplacée.
- Ce produit contient une source lumineuse de la classe d’efficacité énergétique “F”, telle que définie dans le règlement UE 2019/2015.
- Des écarts de couleur dans le cas de LED de différents lots sont possibles. La couleur de lumière et l’intensité lumineuse des LED peuvent également se modifier en fonction de la durée de vie.
- ⚠ Cette lampe n'est pas appropriée aux gradateurs et aux commutateurs électroniques.
- ⚠ Ne couvrez jamais ces lampes avec des clôtures thermoisolantes ou matériaux semblables.

**ⓘ Consigli di Sicurezza / Leggere attentamente le presenti informazioni prima di installare o attivare questo prodotto. Conservare le istruzioni per l’uso per l’ulteriore impiego.**

- Le luci possono essere installate solo da personale specializzato secondo le vigenti norme di installazione elettrica.
- Il produttore non si assume alcuna responsabilità per danni o incidenti che si dovessero verificare se non vengono rispettate le corrette istruzioni d’uso.
- La manutenzione della lampada si limita alle superfici esterne. Pertanto assicurarsi che non ci sia umidità nei punti di collegamento o nella tensione di rete dei fili di trasmissione.
- Attenzione! Prima di procedere al montaggio, assicurarsi che non vi sia tensione in rete. Disinserire il dispositivo di sicurezza mettendo l’interruttore in posizione „OFF“.
- Attenzione! Prima di procedere a trapanare i fori per il fissaggio, assicurarsi che nell’area da perforare non vi siano condutture di gas, acqua o corrente che potrebbero venire perforate o danneggiate.
- ⓘ Il simbolo del bidone dell'immondizia cancellato applicato sul prodotto o sulla confezione significa che questo prodotto non deve essere smaltito nei rifiuti domestici. Deve essere invece portato ad un punto di raccolta dedito al riciclaggio di apparecchi elettrici ed elettronici. Richiedere l’indirizzo presso l'amministrazione comunale competente.
- Classe di sicurezza II ⓘ. Questa lampada è isolata e non può essere collegata al cavo di presa a terra.
- Denominazione dei morsetti di collegamento: L = Fase N = Neutro ⊕ = Terra
- Questo articolo è progettato per una connessione diretta con una tensione di linea **“230 V / 50 Hz“**
- Lampada senza morsetto. Potrebbe essere necessario consultare un esperto per l’allacciamento.
- È possibile utilizzare i seguenti morsetti di collegamento (non inclusi nella fornitura): 2 morsetti di collegamento senza viti conformi alla norma EN 60998-2-2 (min. 2 poli con molla di ritenuta – ad es. **“WAGO serie 221 / 222 “**) per una sezione trasversale di 0,5mm² – 1,5mm² con una tensione nominale di min. 250V e una corrente nominale di min. 16A. A seconda della versione del morsetto di collegamento e ove necessario, le estremità libere della conduttura della lampada devono essere provviste di puntalini. Il collegamento alla rete di alimentazione deve avvenire per ogni lampada all’interno di una comune scatola di distribuzione sufficientemente grande (non inclusa nella fornitura).
- La lampada non deve essere installata in zone umide o in condutture semiinterrate.
- Assicurarsi che i cavi non vengano danneggiati in fase di installazione.
- Attenzione! I pezzi delle lampade e i dispositivi d’illuminazione possono raggiungere temperature superiori a 60°C durante il funzionamento, per cui non devono essere toccati.
- La lampada dispone di un grado di protezione **“IP65“** ed è pensata esclusivamente per interni e per l’uso privato.
- Il grado di protezione **“IP65“** si riferisce solamente all’aera visibile della lampada completamente montata. Il grado di protezione IP vale solo per montaggi sul soffitto.
- Il grado di protezione **“IP20“** si riferisce all’area non visibile della lampada completamente montata.
- Per assicurare il grado di protezione IP, la lampada deve essere montata esclusivamente su una superficie piatta.
- Non guardare mai direttamente nella sorgente luminosa (lampadine, LED eccetera etc.).
- ☼ La sorgente luminosa di questa lampada non è sostituibile. Quando la sorgente luminosa avrà raggiunto il termine del suo ciclo vitale, va sostituita l’intera lampada.
- Questo prodotto contiene una sorgente luminosa di classe di efficienza energetica **“F“**, in base al regolamento UE 2019/2015.

- Sono possibili differenze di colore nel caso in cui le cariche dei LED siano differenti. Il colore luminoso dei LED può anche differire a seconda della durata in servizio.
- ⚠ Questa lampada non è adatta per dimmer e interruttori elettronici.
- ⚠ Le lampade non devono mai essere coperte da sostanze termoisolanti o materiali simili.

**ⓘ Advertencias de seguridad / Por favor lea atentamente esta información antes de comenzar con la instalación o la puesta en marcha de este producto. Guarde las instrucciones.**

- Las lámparas sólo pueden ser instaladas por personal especializado autorizado, y siguiendo las indicaciones de instalación vigentes.
- El fabricante no asume ninguna responsabilidad por heridas o daños materiales ocurridos como consecuencia de un uso inadecuado de las luces.
- Para el cuidado de las luces sólo deben limpiarse las superficies externas. No deben quedar restas de humedad en las cajas de conexiones o las piezas conductoras de corriente.
- ¡Atención! Antes de iniciar los trabajos de montaje, desconecte la alimentación de corriente – Desconecte el cortacircuito automático o haga girar el seguro. Ponga el interruptor en “AUS”.
- ¡Atención! Antes de realizar el agujero de sujeción, asegúrese de que el punto de perforación no atraviese o dañe ningún conducto de gas, de agua o toma de corriente.
- ⓘ El símbolo con el cubo de basura tachada sobre el producto o sobre el embalaje significa que no debe ser desechado con la basura doméstica. Por el contrario, el producto debe ser llevado a una oficina de registro para el reciclaje de aparatos eléctricos o electrónicos al final de su tiempo de duración. Por favor, infórmase con su administración municipal donde se encuentra una oficina de registro.
- Clase de protección II ⓘ. Esta lámpara está especialmente aislada y no es preciso conectarla a un conductor de protección.
- Identificación de los bornes de conexión: L = fase N = conductor neutro ⊕ = conductor de protección.
- Este artículo está indicado para conexión directa a una tensión de red de **“230 V / 50 Hz”**.
- Lámpara sin terminal de conexión. Para conectarla pueden requerirse instrucciones de un experto.
- Puede utilizar las siguientes abrazaderas de conexión (no incluidas en el volumen de suministro): 2 abrazaderas de conexión sin tornillos de acuerdo a la norma EN 60998-2-2 (mín. 2 polos con clip de sujección – p. ej. **“WAGO serie 221 / 222“**) diseñado para una sección de 0,5 mm² – 1,5 mm² con una tensión de referencia de mín. 250 V y una corriente de referencia de mín. 16 A. Los extremos libres de los cables de la lámpara deben llevar, según el modelo de abrazadera y si fuese necesario, manguitos de cable. La conexión a la red eléctrica debe realizarse por lámpara dentro de una caja de distribución de normal con suficiente capacidad (no incluida en el volumen de suministro).
- No montar la lámpara en zonas subterráneas húmedas o conductivas.
- Asegúrese de que las líneas no resulten dañadas durante el montaje.
- ¡Atención! Los componentes de la lámpara y la bombilla pueden alcanzar temperaturas de > 60°C. Por eso no se pueden tocar mientras esté encendida.
- La lámpara posee el grado de protección **“IP65“** y está destinada exclusivamente al uso doméstico en el interior.
- El grado de protección **“IP65“** se aplica solo para las zonas visibles de la lámpara ya montada. El grado de protección IP es válido solamente para montajes en techos.
- El grado de protección **“IP20“** se aplica para las zonas no visibles de la lámpara ya montada.
- Para garantizar el grado de protección IP, la lámpara debe montarse solamente sobre una superficie llana.
- No mire jamás directamente en la fuente de la luz (alumbrantes, LED etc.).
- ☼ La fuente de iluminación de la lámpara no es reemplazable. Cuando la fuente de iluminación llegue al final de su vida útil, deberá reemplazarse toda la lámpara.
- Este producto incluye una fuente de iluminación de clase de eficiencia energética **“F“** conforme al reglamento UE 2019/2015.
- Pueden darse desviaciones de color en LEDs procedentes de diferentes lotes de fabricación. El color y la luminosidad de los LEDs pueden variar también en función de su vida.
- ⚠ Esta lámpara no es apta para reductores de luz ni para interruptores electrónicos.
- ⚠ De ninguna manera debe cubrir estas lámparas con protección calorífuga o materiales similares.

**ⓘ Sikkerhedshenvisninger / Vær venlig at læse de følgende informationer nøje, før du starter med installationen eller idriftsættelsen af dette produkt. Denne driftsvejledning skal opbevares, så du kan bruge den på et senere tidspunkt.**

- Lygterne skal monteres af autoriseret fagpersonale i henhold til de gældende installationsforskrifter for elektronik.
- Producenten overtager ikke ansvar for kvæstelser eller beskadigelser, som følger ud af uhensigtsmæssig brug af lygten.
- Vedligeholdelse af lygterne begrænses på overfladerne. Herved må der ikke komme fugt i tilslutningernes område, eller ved dele, som fører strøm.
- Giv agt! Før monteringen påbegyndes skal strømmen frakobles - sikringsautomat frakobles hhv. sikringen drejes ud. Kontakt på "OFF".
- OBS! Sørg inden boringen af fastgørelseshullerne for, at der ikke kan påbøres eller beskadiges gas- vand-, eller strømledninger på borestedet.
- ⓘ Symbolet (skraldespand med streg over) på produktet eller emballagen betyder, at produktet ikke må deponeres sammen med husholdningsaffald. Produktet skal bringes til en genbrugsstation, som er autoriseret til recycling af elektriske apparater. Spørg din kommune efter den nærmeste genbrugsstation.
- Beskyttelsesklasse II ⓘ. Denne lygte har en ekstra isolering og må ikke tilsluttes til en jordledning.
- Tilslutningsklemmernes betegnelse: L = fase N = nulleder ⊕ = jordledning.
- Denne artikel er lagt ud til den direkte tilslutning til netspændingen **“230 V / 50 Hz“**.
- Lampe uden tilslutningsklemme. I forbindelse med tilslutningen, så kan henvisninger af fagligt uddannede personer være nødvendige.
- De kan anvende følgende forbindelsesklemmer (ikke indholdt i leveringen): 2 skrueløse forbindelsesklemmer iht. EN 60998-2-2 (min. 2 polet med holdefjeder – f.eks. **“WAGO serie 221 / 222“**) egnet til et tværsnit på 0,5mm² – 1,5mm² med en afmålingsspænding min. 250V og en afmålingsspænding på min. 16A. Lampens frie ledningsender skal alt efter udførelse af forbindelsesklemmen i givet fald være forsynet med koreendehylstre. Tilslutningen til forsyningsnettet skal for hver enkelt lampe ske indenfor en tilstrækkelig stor handelsgængs fordeleldose (ikke indeholdt i leveringen).
- Lygten må ikke monteres på fugtig eller ledende undergrund.
- Giv agt på, at ledningerne ikke beskadiges ved monteringen.
- Lygtens dele kan ved brug opnå en temperatur på optil > 60°C og må derfor ikke berøres mens de er i brug.
- Lampen har kapslingsklasse **“IP65“** og er udelukkende beregnet til anvendelse inden døre i private husholdninger.
- Beskyttelsesgraden **“IP65“** gælder kun for lampens synlige område i monteret tilstand. IP - beskyttelsesgraden gælder kun ved montering på loftet.
- Beskyttelsesgraden **“IP20“** gælder for lampens usynlige område i monteret tilstand.
- For at kunne garantere IP-kapslingsklassen må lampen udelukkende monteres på en jævn overflade.
- Se aldrig direkte ind i lyskilden (lyspære, LED, etc.)
- ☼ Denne lampes lyskilde kan ikke erstattes. Når lyskilden har opnået dens levetids slutning, så skal hele lampen erstattes.
- Denne produkt indeholder en lyskilde i energieffektivitetsklassen “F”, baseret på EU-forordningen 2019/2015.
- Der kan forekomme afvigelser ved LED fra forskellige leveringer. LED-lysets farve og intensitet kan også ændre sig alt efter dens levetid.
- ⚠ Denne lygte er ikke egnet til brug med lysdæmpere og elektroniske kontakter.
- ⚠ Lygterne må aldrig tildækkes med varmeisolering eller lignende materiale."







