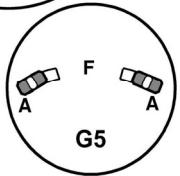
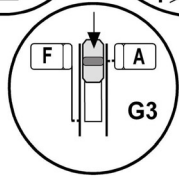
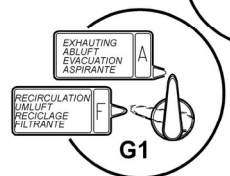
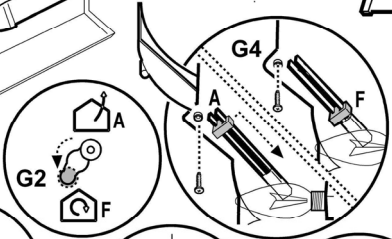
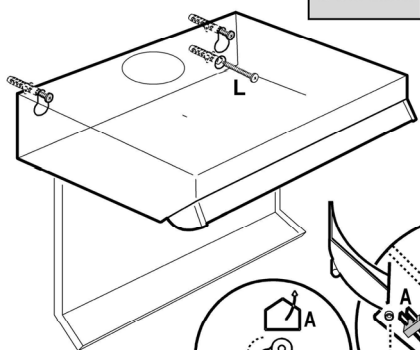
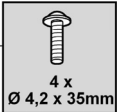
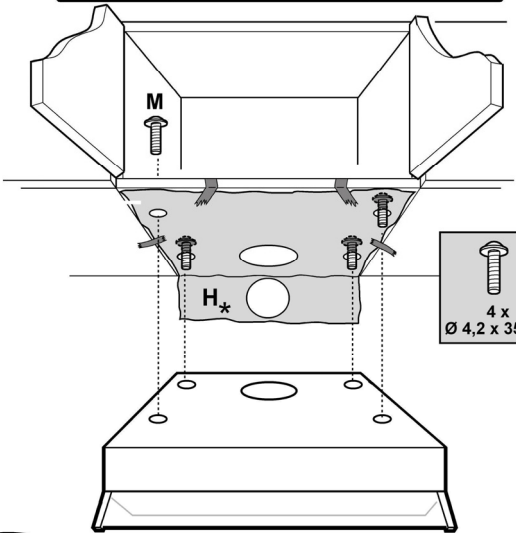
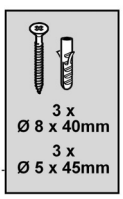
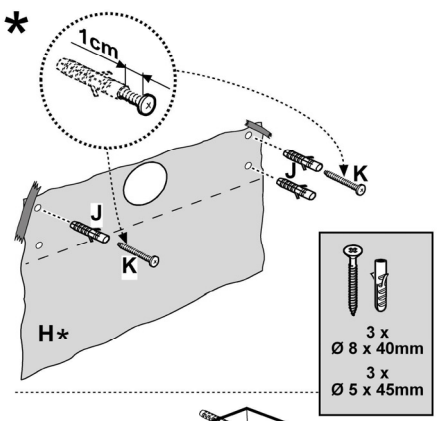
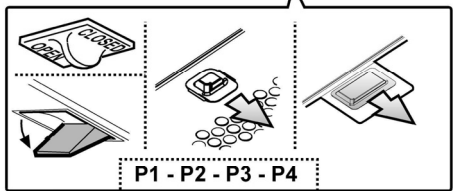
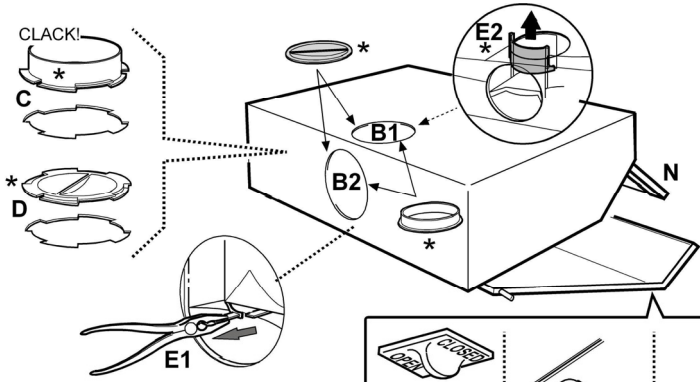




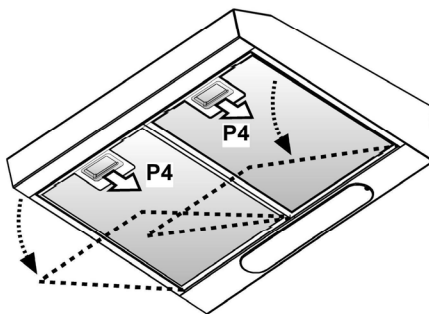
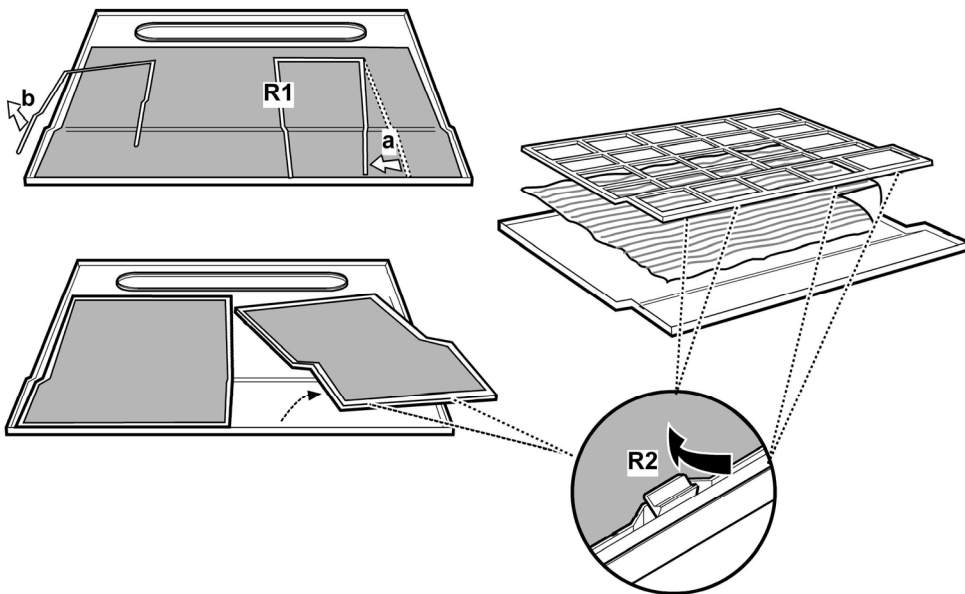
- IT Istruzioni di montaggio e d'uso**
- EN Instruction on mounting and use**
- PT Instruções para montagem e utilização**
- ES Montaje y modo de empleo**
- FR Prescriptions de montage et mode d'emploi**
- NL Montagevoorschriften en gebruiksaanwijzingen**
- DE Montage- und Gebrauchsanweisung**
- FI Asennus- ja käyttöohjeet**
- SV Monterings- och bruksanvisningar**
- NO Instrukser for montering og bruk**
- DA Bruger- og monteringsvejledning**
- RU Инструкции по монтажу и эксплуатации**
- PL Instrukcja montażu i obsługi**
- AR طرق التركيب والاستعمال**

**KTE60EX**  
**KTE90EX**



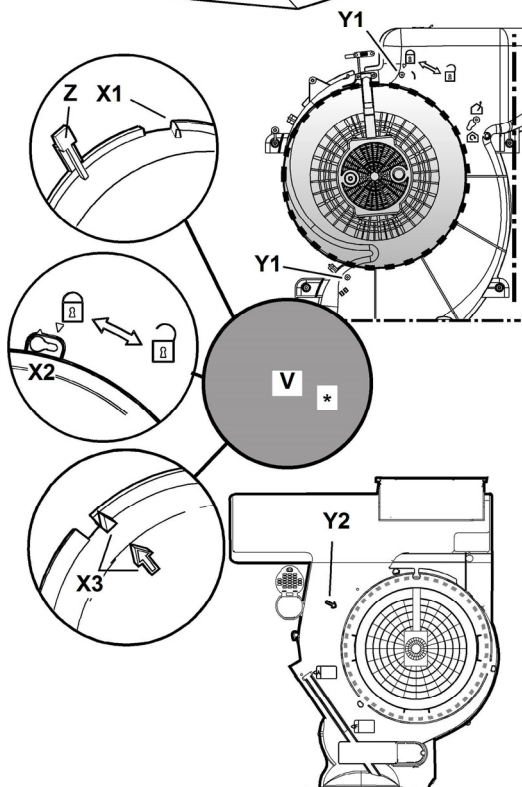
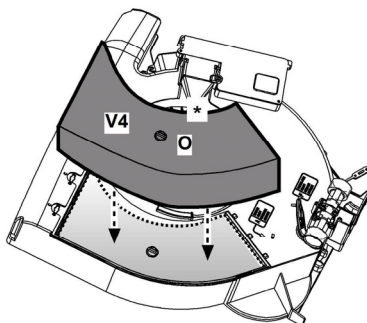
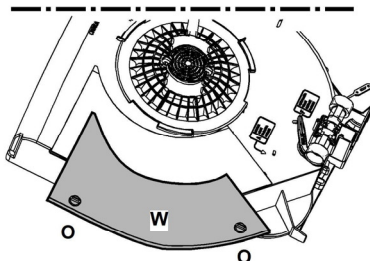
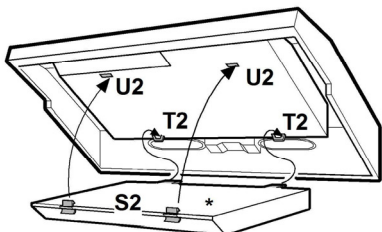
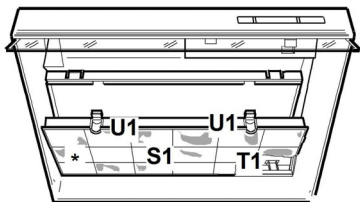
Filtro antigrasso  
 Fettfilter  
 Grease filter  
 Filtre anti-gras  
 Vetfilter  
 Filtro antigrasa  
 Фильтры задержки жира  
 Filtro antigordura  
 Rasvasuodatin  
 Fettfilteret  
 Fettfilter  
 Filtar za masnoću

Tukový filtr  
 Filtr przeciwłuszczowy  
 Filtru anti-grăsimi  
 Zsírszűrő filter  
 Protitukový filter  
 Filter za uklanjanje masnoće  
 Maščobni filter  
 Фільтр затримки жирів  
 Nuo riebalų saugantis filtras  
 Prettauku filtrs  
 Rasvafilter  
 نووهدلل تداضمل اذافصرملا



Filtro ai carboni attivi      Filtro de carvão activo  
 Aktivkohlefilter            Hiilisuodatin  
 Charcoal filter                Kullfilter  
 Filtre à charbon actif        Kolfilter  
 Koolstofffilter                Karbonski filtar  
 Filtro al carbón activo        Filtr s aktivním uhlíkem  
 Угольный фильтр            Filtr na węgiel

Filtru de cărbune  
 Szénfilter  
 Uhoľný filter  
 Aktivni karbonski filter  
 Ogljeni filter  
 Вугільний фільтр  
 Anglies filtras  
 Aktivo ogļu filtrs  
 Aktiivsöefilter  
 مصفاة الكربون الحي



**Suivre impérativement les instructions de cette notice.** Le constructeur décline toute responsabilité pour tous les inconvénients, dommages ou incendies provoqués à l'appareil et dus à la non observation des instructions de la présente notice. Cet appareil est destiné à être utilisé dans des applications domestiques et analogues telles que : - des coins cuisines réservés au personnel dans des magasins, bureaux et autres environnements professionnels ; - des fermes ; - l'utilisation par les clients des hôtels, motels et autres environnements à caractère résidentiel ; - des environnements du type chambre d'hôtes.

**Remarque :** Les pièces portant le symbole "(\*)" sont des accessoires optionnels fournis uniquement avec certains modèles ou des pièces non fournies, à acheter.

Pour ce produit, l'utilisation de la sortie arrière est **INTERDITE** dans les pays de la Communauté Européenne, les pays de l'AELE, la Turquie et tous les pays soumis aux Directives Européennes 65/2014 et 66/2014.

### **Attention**

- Avant tout entretien ou nettoyage du produit débranchez l'alimentation électrique en retirant la fiche électrique ou en coupant l'interrupteur général.
- Utilisez des gants de travail pour toute opération de nettoyage ou d'entretien.
- Cet appareil peut être utilisé par des enfants âgés d'au moins 8 ans et par des personnes ayant des capacités physiques, sensorielles ou mentales réduites ou dénuées d'expériences ou de connaissances, sauf si ces personnes sont correctement surveillées ou si des instructions relatives à l'utilisation correcte de l'appareil permettant d'éviter tout danger leur ont été communiquées.
- Les enfants ne doivent pas jouer avec l'appareil.
- Le nettoyage et l'entretien par l'utilisateur ne doivent pas être effectués par des enfants sans surveillance.
- La pièce doit avoir une aération suffisante lorsque la hotte est utilisée conjointement avec d'autres appareils fonctionnant au gaz ou autres

combustibles.

- La hotte doit être régulièrement nettoyée à la fois à l'intérieur et à l'extérieur (AU MOINS UNE FOIS PAR MOIS); cela devrait se faire en conformité avec les instructions d'entretien. Le non respect des instructions expressément fournies concernant le nettoyage de la hotte et des filtres peut provoquer des risques d'incendie.
- Ne pas flamber d'aliments sous la hotte.
- Pour le remplacement de la lampe, utilisez uniquement le type de lampe spécifié dans la section remplacement/maintenance lampe dans ce manuel.

L'utilisation d'une flamme nue est dommageable pour les filtres et peut causer un incendie, par conséquent, il est déconseillé de l'utiliser.

La friture doit être faite avec soin afin de s'assurer que l'huile surchauffée ne prenne pas feu.

**AVERTISSEMENT:** Lorsque la table de cuisson est en fonctionnement, les parties accessibles de la hotte peuvent devenir très chaudes.

- Ne pas brancher l'appareil au réseau électrique avant que l'installation est complètement terminée.
- En ce qui concerne les mesures techniques et de sécurité à prendre pour l'évacuation des fumées, respectez strictement les dispositions des règlements locaux.
- L'air ne doit pas être envoyé dans un conduit utilisé pour évacuer les fumées d'appareils utilisant du gaz ou un autre combustible.
- Ne pas utiliser ou laisser la hotte sans les lampes correctement montées, car un éventuel risque de choc électrique est possible.
- N'utilisez jamais la hotte sans la grille montée correctement!
- La hotte ne doit JAMAIS être utilisée comme une surface d'appui, sauf indication expresse.
- Utilisez uniquement les vis de fixation fournies avec le produit pour l'installation, ou, si non fournies, acheter le type correct de vis.
- Utilisez la longueur correcte pour les vis qui sont identifiées dans le Guide d'installation.
- En cas de doute, consultez votre centre de service agréé ou du personnel qualifié.


## ▲ ATTENTION !

- Le défaut d'installer les vis et les dispositifs de fixation conformément à ces instructions peut entraîner des risques électriques.
- Ne pas mettre en marche au moyen d'un programmeur, d'une minuterie, ou d'un système de commande à distance séparé ou tout autre dispositif qui met l'appareil sous tension automatiquement.

Cet appareil porte le symbole du recyclage conformément à la Directive Européenne 2012/19/EC concernant les Déchets d'Équipements Électriques et Électroniques (DEEE ou WEEE).

En procédant correctement à la mise au rebut de cet appareil, vous contribuerez à empêcher toute conséquence nuisible pour l'environnement et la santé de l'homme.



Le symbole  présent sur l'appareil ou sur la documentation qui l'accompagne indique que ce produit ne peut en aucun cas être traité comme déchet ménager. Il doit par conséquent être remis à un centre de collecte des déchets chargé du recyclage des équipements électriques et électroniques.

Pour la mise au rebut, respectez les normes relatives à l'élimination des déchets en vigueur dans le pays d'installation.

Pour obtenir de plus amples détails au sujet du traitement, de la récupération et du recyclage de cet appareil, veuillez vous adresser au bureau compétent de votre commune, à la société de collecte des déchets ou directement à votre revendeur.

Appareil conçu, testé et fabriqué conformément aux normes suivantes :

- Sécurité : EN/IEC 60335-1; EN/IEC 60335-2-31, EN/IEC 62233.
- Performances : EN/IEC 61591; ISO 5167-1; ISO 5167-3; ISO 5168; EN/IEC 60704-1; EN/IEC 60704-2-13; EN/IEC 60704-3; ISO 3741; EN 50564; IEC 62301.
- EMC: EN 55014-1; CISPR 14-1; EN 55014-2; CISPR 14-2; EN/IEC 61000-3-2; EN/IEC 61000-3-3. Suggestions pour une utilisation correcte afin de réduire l'impact environnemental : Allumer la hotte à la vitesse minimum pendant la cuisson et la laisser fonctionner pendant quelques minutes après la fin de la cuisson. Augmenter la vitesse uniquement en présence d'une grande quantité de fumée ou de vapeur et n'utiliser la/les vitesse(s) accélérées que dans les cas extrêmes. Remplacer le(s) filtre(s) au charbon lorsque cela est nécessaire afin de maintenir une réduction efficace des odeurs. Nettoyer le(s) filtres à graisse lorsque cela est nécessaire afin de maintenir un filtrage efficace des graisses. Utiliser un système de tuyauterie du diamètre maximum indiqué dans ce manuel afin d'optimiser le rendement et de minimiser le bruit.

## Utilisation

La hotte est réalisée de façon qu'elle puisse être utilisée en version aspirante à évacuation extérieure, ou filtrante à recyclage intérieur.

### Version aspirante

La hotte est fournie avec une sortie d'air supérieure **B1** et en option une sortie arrière **B2\***, prévue pour l'évacuation des fumées vers l'extérieur. Selon la solution retenue, appliquer la bride **C** fournie, boucher dans tous les cas le trou inutilisé avec le bouchon **D\*** fourni.

**Remarque:** sur certains modèles, le trou supérieur **B1** est fourni fermé: Appuyer fermement pour détacher la partie perforée qui ferme le trou d'évacuation et l'enlever.

**Attention!** La partie perforée ne peut être remise à sa place, effectuer cette opération uniquement si l'on est sur du type d'installation à effectuer.

**Attention!** Sur certains modèles, le trou de sortie arrière n'est pas directement accessible, même en retirant le bouchon (lorsque celui-ci est monté d'origine). Dans ce cas, retirer la pièce en plastique **E1** ou **E2** qui obstrue le trou à l'aide d'une pince coupante. Contrôler que le **selecteur mode aspirant/filtrant** (situé à l'intérieur de la hotte) **G** est en position **aspirante (A)**.

### Version recyclage

Dans le cas où il est impossible d'évacuer vers l'extérieur les fumées et vapeurs de cuisson, vous pouvez alors utiliser la hotte en **version filtrante** en montant le filtre à charbon. Les fumées et vapeurs seront recyclées à travers la grille avant située au dessus du panneau de commandes. Contrôler que le **selecteur mode aspirant/filtrant** (situé à l'intérieur de la hotte) **G** est en position **filtrante (F)**.

Les modèles sans moteur d'aspiration fonctionnent uniquement dans la version aspirante et ils doivent être connectés à une unité périphérique d'aspiration (non fournie).

Les instructions de raccordement sont fournies avec l'unité périphérique d'aspiration.

## Installation

La distance minimum entre la superficie de support des récipients sur le dispositif de cuisson et la partie la plus basse de la hotte de cuisine ne doit pas être inférieure à 60cm dans le cas de cuisinières électriques et de 75cm dans le cas de cuisinières à gaz ou mixtes.

Si les instructions d'installation du dispositif de cuisson au gaz spécifient une plus grande distance, il faut en tenir compte.



### Branchement électrique

La tension électrique doit correspondre à la tension reportée sur la plaque signalétique située à l'intérieur de la hotte. Si une prise est présente, branchez la hotte dans une prise murale conforme aux normes en vigueur et placée dans une zone accessible également après l'installation. Si aucune prise n'est présente (raccordement direct au circuit électrique), ou si la prise ne se trouve pas dans une zone accessible également après l'installation, appliquez un disjoncteur normalisé pour assurer de débrancher complètement la hotte du circuit électrique en conditions de catégorie surtension III, conformément aux réglementations de montage.

## ▲ ATTENTION!

Avant de rebrancher le circuit de la hotte à l'alimentation électrique et d'en vérifier le fonctionnement correct, contrôlez toujours que le câble d'alimentation soit monté correctement.

**Attention!** Si le câble d'alimentation est endommagé, il doit être remplacé par le fabricant, son service après-vente ou des personnes de qualification similaire afin d'éviter un danger.

### Montage

La hotte peut être installée sur un mur ou sur le fond d'un meuble; s'il est fourni, utiliser le gabarit de pose **H** de façon à percer correctement les trous, sinon, appuyer la hotte sur le mur ou sur le fond du meuble et à l'aide d'un crayon noir, repérer l'endroit où percer les trous.

**Fixation murale** - Insérer les chevilles **J** dans les trous et les 2 vis **K** dans les trous supérieurs. Retirer la grille et accrocher la hotte aux 2 vis, ensuite, depuis l'intérieur, positionner la troisième vis **L** enfin serrer toutes les vis.

**Fixation sous un meuble** - Fixer la hotte avec les 4 vis **M** à l'intérieur du meuble.

### Fonctionnement

La hotte est équipée d'un panneau de contrôle doté d'une commande de vitesse d'aspiration et d'une commande d'éclairage du plan de cuisson.

**Dégager le panneau frontal N\*.**

Si votre produit est fourni avec une valve à actionnement électrique ou mécanique, les touches et/ou les boutons et/ou les poignées à disposition servent au contrôle des lumières et à l'ouverture et la fermeture de la valve.

### Entretien

#### Nettoyage

Pour le nettoyage, utiliser **EXCLUSIVEMENT** un chiffon humidifié avec des détergents liquides neutres. **NE PAS UTILISER D'OUTILS OU D'INSTRUMENTS POUR LE NETTOYAGE !** Éviter l'usage de produits abrasifs, **NE PAS UTILISER D'ALCOOL!**

#### Filter anti-gras

**Il retient les particules de graisse issues de la cuisson.**

S'il est situé à l'intérieur d'une grille support, il peut s'agir d'un des modèles suivants:

**Le filtre en papier** doit être changé une fois par mois ou s'il se colore sur sa partie supérieure, lorsque la coloration transparait au travers de la grille.

**Il filtre métallique** doit être nettoyé une fois par mois avec un détergent non agressif, à la main ou dans le lave vaisselle à basse température et pendant un cycle court.

Le lavage du filtre anti-graisse métallique au lave-vaisselle peut en provoquer la décoloration. Toutefois, les caractéristiques de filtrage ne seront en aucun cas modifiées. Pour accéder au filtre à graisse **ouvrir la grille** à l'aide des loquets **P** et la sortir de ses fixations **R1** ou **R2**.

**Le filtre métallique autoportant** n'a pas de grille de support, pour l'enlever, tirer les ressorts de décrochage **P4** vers l'arrière et extraire le filtre vers le bas.

#### Filter à charbon actif (uniquement pour version recyclage)

**Retient les odeurs désagréables de cuisson.**

La saturation du **charbon actif** se constate après un emploi plus ou moins long, selon la fréquence d'utilisation et la régularité du nettoyage du filtre à graisses. Il est nécessaire de changer le filtre après quatre mois, au maximum.

IL NE PEUT PAS être nettoyé ou régénéré.

Il peut s'agir d'un des modèles suivants:

**Rectangulaire S1 ou S2 ou S3:**

**Montage (S1 ou S2):** insérer l'arrière du filtre **T** et accrocher les fixations avant (**U**).

**Montage (S3):** Enlever le couvercle **W** en tournant les pommeaux **O** de 90°

Insérer le petit matelas à charbon à l'intérieur du logement approprié et le fixer en tournant le pommeau **O** de 90°, refermer le couvercle.

**Procéder en sens inverse pour le démontage.**

**Circulaire(V1-V2-V3-modèles variés):**

**Encastré a baillonnette** le positionner au centre, le recouvrir de la grille de protection du moteur en veillant à ce que les points **X1** ou **X2** ou **X3** du filtre à charbon correspondent aux points **Y1** ou **Y2** du convoyeur, puis le tourner dans le sens des aiguilles d'une montre. Pour le démonter tourner dans le sens inverse des aiguilles d'une montre, s'il possède une languette **Z** ne pas oublier de la soulever légèrement auparavant.

#### Remplacement des lampes

Débrancher l'appareil du réseau électrique

**Attention!** Avant de toucher les lampes, assurez-vous qu'elles soient froides.

Remonter la grille.

Remplacer l'ampoule brûlée.

Utiliser uniquement des ampoules LED de 3W-E14 (maximum). Pour de plus amples détails, consulter la notice jointe "ILCOS D" (position alphanumérique "1d").

Remonter la grille.

Dans l'éventualité où l'éclairage ne devait pas fonctionner, vérifier si les lampes ont été introduites correctement dans leur logement, avant de contacter le service après-vente.