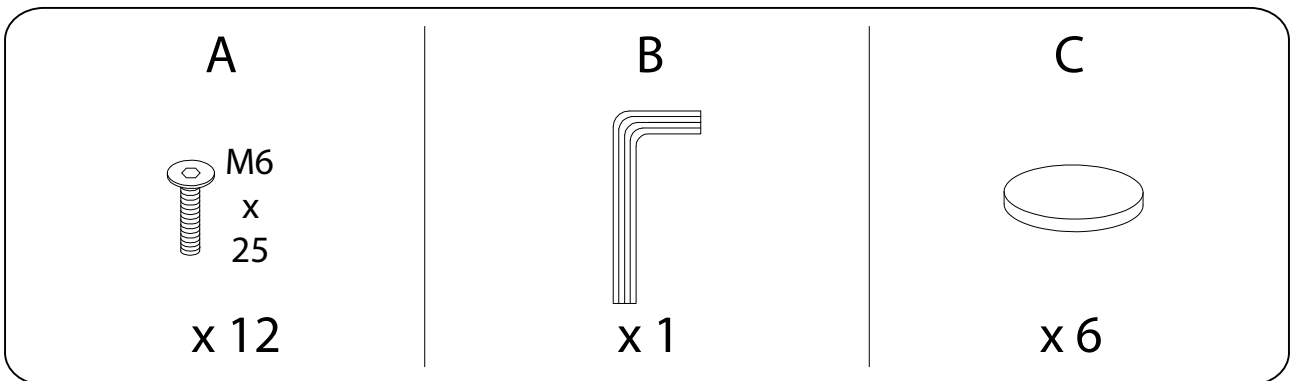
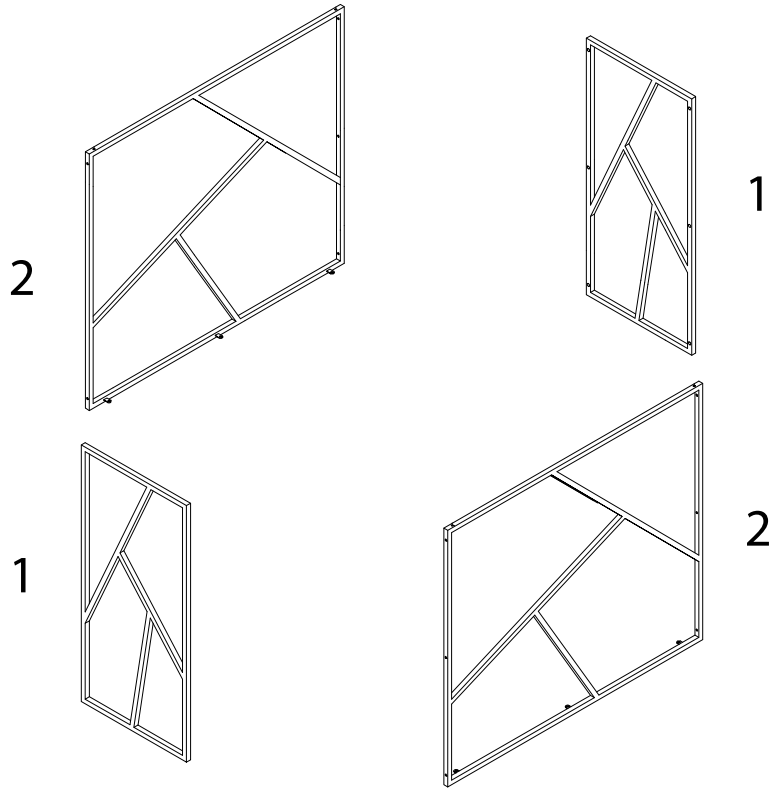
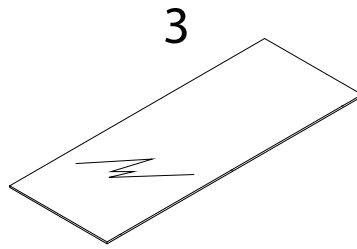
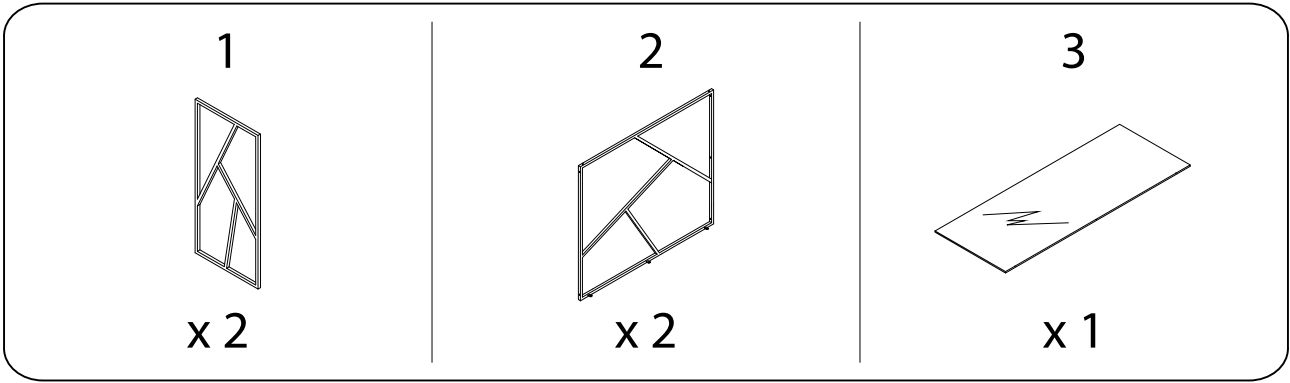
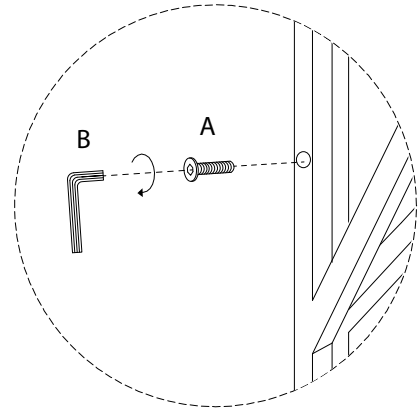
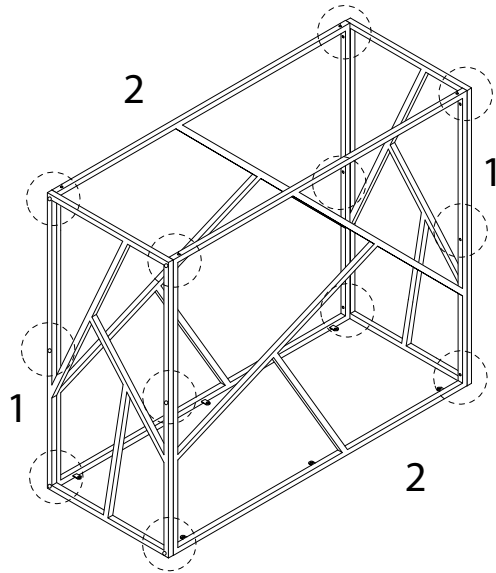
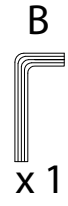
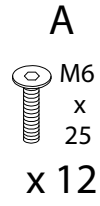
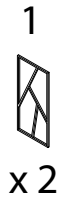


1/4



1

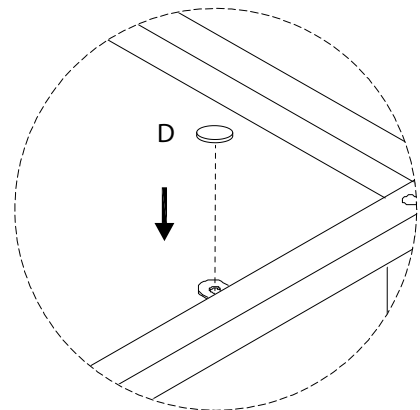
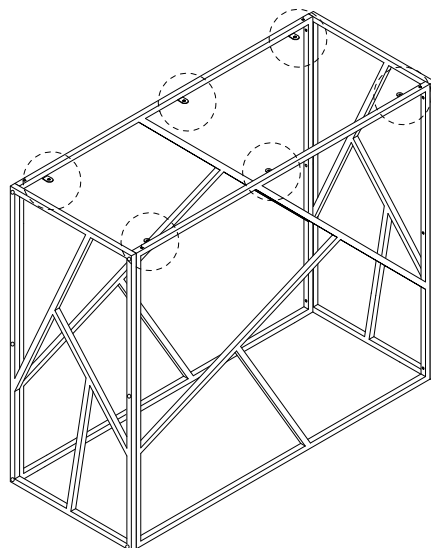


2

C



x6



3

