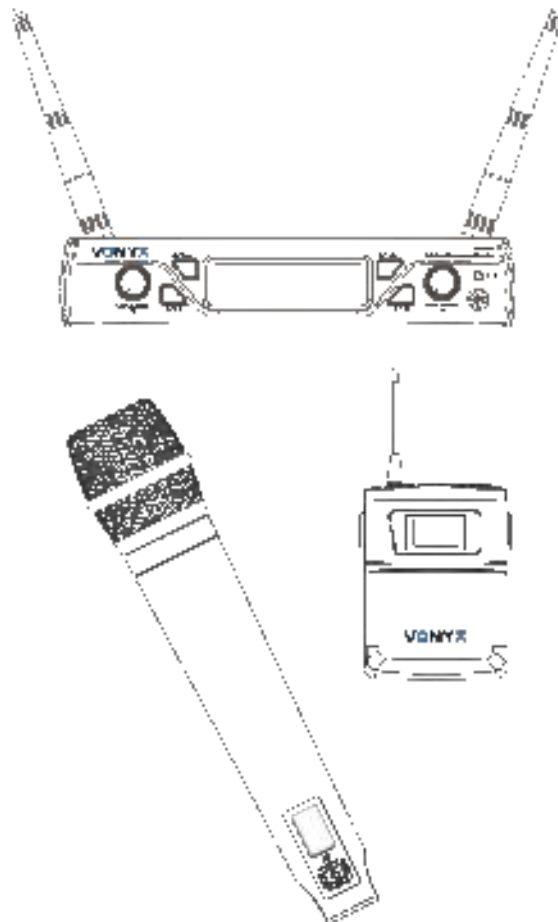




WM62 UHF Wireless Microphone set

Ref. nr.: 179.262; 179.264



**INSTRUCTION MANUAL
GEBRUIKSAANWIJZING
GEBRAUCHSANLEITUNG
MANUAL DE INSTRUCCIONES
MANUEL D'INSTRUCTIONS
INSTRUKCJA OBSŁUGI**

ENGLISH

Congratulations to the purchase of this Vonyx product. Please read this manual thoroughly prior to using the product in order to benefit fully from all features.

Read the manual prior to using the product. Follow the instructions in order not to invalidate the warranty. Take all precautions to avoid fire and/or electrical shock. Repairs must only be carried out by a qualified technician in order to avoid electrical shock. Keep the manual for future reference.

- Prior to using the product, please ask advice from a specialist. When the product is switched on for the first time, some smell may occur. This is normal and will disappear after a while.
- The product contains voltage carrying parts. Therefore do NOT open the housing.
- Do not place metal objects or pour liquids into the product. This may cause electrical shock and malfunction.
- Do not place the product near heat sources such as radiators, etc. Do not place the product on a vibrating surface. Do not cover the ventilation holes.
- The product is not suitable for continuous use.
- Be careful with the mains lead and do not damage it. A faulty or damaged mains lead can cause electrical shock and malfunction.
- When unplugging the product from a mains outlet, always pull the plug, never the lead.
- Do not plug or unplug the product with wet hands.
- If the plug and/or the mains lead are damaged, they need to be replaced by a qualified technician.
- If the product is damaged to such an extent that internal parts are visible, do NOT plug the product into a mains outlet and DO NOT switch the unit on. Contact your dealer. Do NOT connect the product to a rheostat or dimmer.
- To avoid fire and shock hazard, do not expose the product to rain and moisture.
- All repairs should be carried out by a qualified technician only.
- Connect the product to an earthed mains outlet (220-240Vac/50Hz) protected by a 10-16A fuse.
- During a thunderstorm or if the product will not be used for a longer period of time, unplug it from the mains. The rule is: Unplug it from the mains when not in use.
- If the product has not been used for a longer period of time, condensation may occur. Let the unit reach room temperature before you switch it on. Never use the product in humid rooms or outdoors.
- To prevent accidents in companies, you must follow the applicable guide lines and follow the instructions.
- Do not repeatedly switch the product on and off. This shortens the life time.
- Keep the product out of the reach of children. Do not leave the product unattended.
- Do not use cleaning sprays to clean switches. The residues of these sprays cause deposits of dust and grease. In case of malfunction, always seek advice from a specialist.
- Do not force the controls.
- If this product is with speaker inside which can cause magnetic field. Keep the product at least 60cm away from computer or TV.
- If this product have a built-in lead-acid rechargeable battery. Please recharge the battery every 3 months if you are not going to use the product for a long period of time. Otherwise the battery may be permanently damaged.
- If the battery is damaged please replace with same specifications battery. And dispose the damaged battery environment friendly.
- If the product has fallen, always have it checked by a qualified technician before you switch the product on again.
- Do not use chemicals to clean the unit. They damage the varnish. Only clean the product with a dry cloth.
- Keep away from electronic equipment that may cause interference.
- Only use original spares for repairs, otherwise serious damage and/or dangerous radiation may occur.
- Switch the product off prior to unplugging it from the mains and/or other equipment. Unplug all leads and cables prior to moving the product.
- Make sure that the mains lead cannot be damaged when people walk on it. Check the mains lead before every use for damages and faults!
- The mains voltage is 220-240Vac/50Hz. Check if power outlet match. If you travel, make sure that the mains voltage of the country is suitable for this product.
- Keep the original packing material so that you can transport the product in safe conditions.



This mark attracts the attention of the user to high voltages that are present inside the housing and that are of sufficient magnitude to cause a shock hazard.



This mark attracts the attention of the user to important instructions that are contained in the manual and that he should read and adhere to.

The product has been certified CE. It is prohibited to make any changes to the product. They would invalidate the CE certificate and their guarantee!

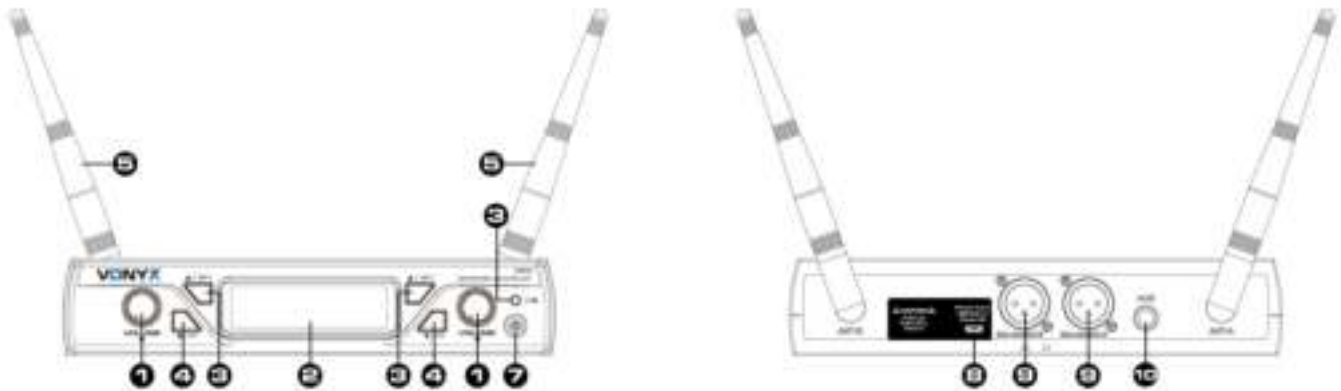
NOTE: To make sure that the product will function normally, it must be used in rooms with a temperature between 5°C/41°F and 35°C/95°F.



Electric products must not be put into household waste. Please bring them to a recycling centre. Ask your local authorities or your dealer about the way to proceed. The specifications are typical. The actual values can slightly change from one unit to the other. Specifications can be changed without prior notice.

Do not attempt to make any repairs yourself. This would invalid your warranty. Do not make any changes to the product. This would also invalid your warranty. The warranty is not applicable in case of accidents or damages caused by inappropriate use or disrespect of the warnings contained in this manual. Vonyx cannot be held responsible for personal injuries caused by a disrespect of the safety recommendations and warnings. This is also applicable to all damages in whatever form.

FRONT- AND BACKPANEL

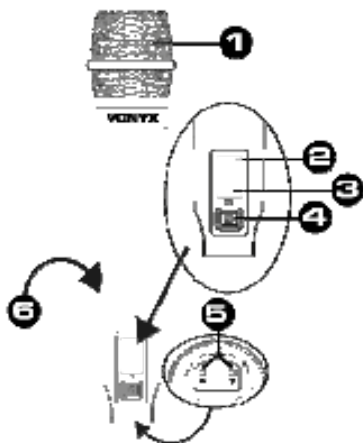


1. Volume
2. Display
3. Up function / Set channel data
4. Down function / Set channel data or press long to apply IR function
5. Antenna
6. Infrared sensor
7. Power On/Off
8. Power input via micro USB connector
9. XLR connector for output signal to mixer
10. 6.3mm ¼ Jack for output signal to mixer

Models:

- 179.262 : WM62 UHF Microphone System with 2x handheld microphone
 179.264 : WM62B UHF Microphone System with 2x bodypack

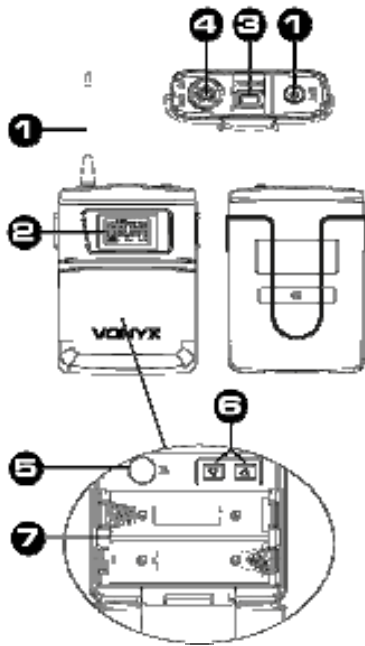
HANDHELD MICROPHONE



1. Grille, protects the cartridge and help reducing the breath sounds and wind noise.
2. Display
3. IR Learn sensor
4. Power ON/OFF
5. Up / Down Channel selection
6. Battery compartment - 2xAA 1.5V

Attention: If the handheld microphone are not used for a longer period, please remove the batteries to prevent damage in case of battery leakage!

BODYPACK

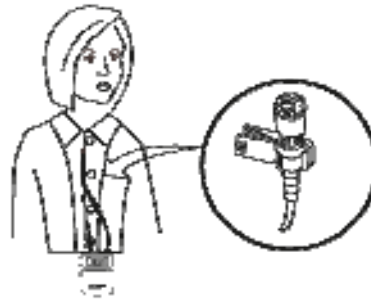
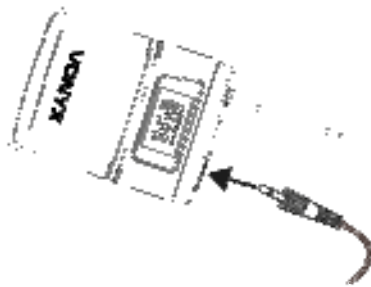


1. Antenna
2. Display
3. Power ON/OFF
4. Microphone input Jack for headset.
5. IR Learn sensor
6. Up / Down Channel selection
7. Battery compartment - 2xAA 1.5V

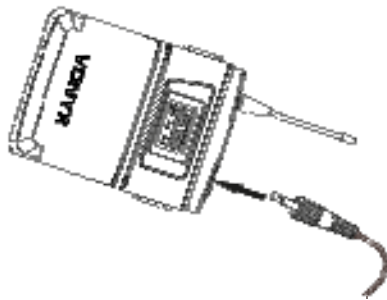


Attention: If the bodypack are not used for a longer period, please remove the batteries to prevent damage in case of battery leakage!

Lavalier microphone

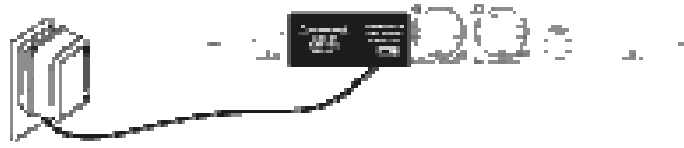


Headset microphone

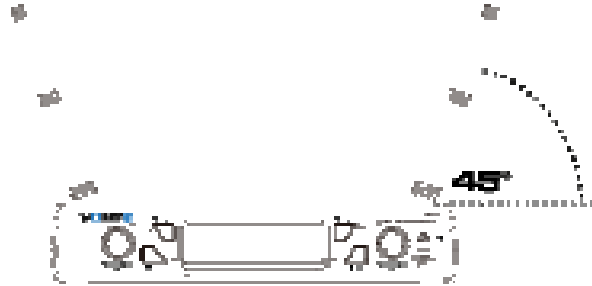


SYSTEM CONNECTIONS

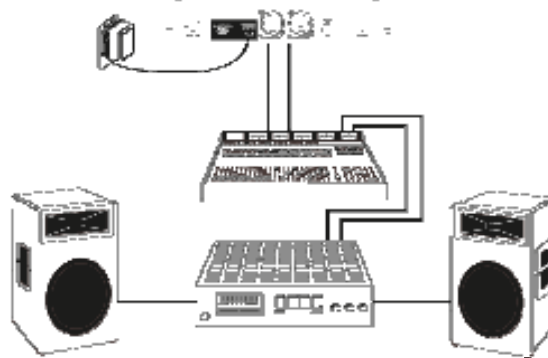
1. Connect the AC adapter into the DC power connector on the back of the receiver. Plug the AC adapter into a AC230V 50Hz outlet.



2. Keep the position of antenna at a 45° angle from vertical. Shown as below.



3. Audio connection: Connect the audio cable from the audio output on the receiver to the input on your amplifier equipment.



No license required (excluding geographical restrictions)

BE	DK	F	FI	DE
HU	IT	NL	NO	PL
PT	RO	SI	ES	SE
CH	GB			

Belgium (BE), Denmark (DK), France (F), Finland (FI), Germany (DE), Hungary (HU), Italy (IT), Netherlands (NL), Norway (NO), Poland (PL), Portugal (PT), Romania (RO), Slovenia (SI), Spain (ES), Sweden (SE), Switzerland (CH), Great Britain (GB).

NEDERLANDS

Hartelijk dank voor de aanschaf van dit Vonyx product. Neemt u a.u.b. een paar momenten de tijd om deze handleiding zorgvuldig te lezen, aangezien wij graag willen dat u onze producten snel en volledig gebruikt.

Lees deze handleiding eerst door alvorens het product te gebruiken. Volg de instructies op anders zou de garantie wel eens kunnen vervallen. Neem ook altijd alle veiligheidsmaatregelen om brand en/of een elektrische schok te voorkomen. Tevens is het ook raadzaam om reparaties / modificaties e.d. over te laten aan gekwalificeerd personeel om een elektrische schok te voorkomen. Bewaar deze handleiding ook voor toekomstig gebruik.

- Bewaar de verpakking zodat u indien het apparaat defect is, dit in de originele verpakking kunt opsturen om beschadigingen te voorkomen.
- Voordat het apparaat in werking wordt gesteld, altijd eerst een deskundige raadplegen. Bij het voor de eerste keer inschakelen kan een bepaalde reuk optreden. Dit is normaal en verdwijnt na een poos.
- In het apparaat bevinden zich onder spanning staande onderdelen; open daarom NOOIT dit apparaat.
- Plaats geen metalen objecten en mors geen vloeistof in het effect. Dit kan leiden tot elektrische schokken of defecten.
- Toestel niet opstellen in de buurt van warmtebronnen zoals radiatoren etc. en niet op een vibrerende onder- grond plaatsen. Dek ventilatieopeningen nooit af.
- Het apparaat is niet geschikt voor continu gebruik.
- Wees voorzichtig met het netsnoer en beschadig deze niet. Als het snoer kapot of beschadigd is, kan dit leiden tot elektrische schokken of defecten.
- Als u de stekker uit het stopcontact neemt, trek dan niet aan het snoer, maar aan de stekker.
- Om brand of elektrische schok te voorkomen, dient u dit apparaat niet bloot te stellen aan regen of vocht.
- Verwijder of plaats een stekker nooit met natte handen resp. uit en in het stopcontact.
- Indien zowel de stekker en/of netsnoer als snoeringang in het apparaat beschadigd zijn dient dit door een vakman hersteld te worden.
- Indien het apparaat zo beschadigd is dat inwendige (onder)delen zichtbaar zijn mag de stekker NOOIT in het stopcontact worden geplaatst en het apparaat NOOIT worden ingeschakeld. Neem in dit geval contact op met de dealer.
- Sluit het apparaat nooit op een dimmer aan.
- Reparatie aan het apparaat dient te geschieden door een vakman of een deskundige.
- Sluit het apparaat alleen aan op een 220-240VAC / 50Hz (geaard) stopcontact, verbonden met een 10-16A meterkastgroep.
- Bij onweer altijd de stekker uit het stopcontact halen, zo ook wanneer het apparaat voor een langere tijd niet gebruikt wordt. Stelregel: Bij geen gebruik stekker verwijderen.
- Als u het apparaat lang niet gebruikt heeft en het weer wil gebruiken kan er condens ontstaan; laat het apparaat eerst op kamertemperatuur komen alvorens het weer in werking te stellen.
- Apparaat nooit in vochtige ruimten en buiten gebruiken.
- Om ongevallen in bedrijven te voorkomen moet rekening worden gehouden met de daarvoor geldende richtlijnen en moeten de aanwijzingen/waarschuwingen worden gevolgd.
- Het apparaat buiten bereik van kinderen houden. Bovendien mag het apparaat nooit onbeheerd gelaten worden.
- Gebruik geen schoonmaakspray om de schakelaars te reinigen. Restanten van deze spray zorgen ervoor dat smeer en stof ophopen. Raadpleeg bij storing te allen tijde een deskundige.
- Gebruik geen overmatige kracht bij het bedienen van het apparaat.
- Dit apparaat kan magnetisch veld veroorzaken. Houd dit apparaat ten minste 60 cm afstand van de computer of tv.
- Indien dit apparaat beschikt over een loodaccu, dient deze tenminste elke 3 maanden opgeladen te worden indien deze voor een langere periode niet wordt gebruikt anders bestaat de kans dat de accu permanent beschadigd.
- Bij een ongeval met dit product altijd eerst een deskundige raadplegen alvorens opnieuw te gebruiken.
- Tracht het apparaat niet schoon te maken met chemische oplossingen. Dit kan de lak beschadigen. Gebruik een droge doek om schoon te maken.
- Blijf uit de buurt van elektronische apparatuur die bromstoringen zouden kunnen veroorzaken.
- Bij reparatie dienen altijd originele onderdelen te worden gebruikt om onherstelbare beschadigingen en/of ontoelaatbare straling te voorkomen.
- Schakel eerst het toestel uit voordat u het netsnoer verwijdert. Verwijder netsnoer en aansluitsnoeren voordat u dit product gaat verplaatsen.
- Zorg ervoor dat het netsnoer niet beschadigd/defect kan raken wanneer mensen erover heen lopen. Het netsnoer vóór ieder gebruik controleren op breuken/defecten!
- In Nederland/België is de netspanning 220-240Vac/50Hz. Indien u reist (en u neemt het apparaat mee) informeer dan naar de netspanning in het land waar u verblijft.



Deze markering wordt weergegeven om u erop attent te maken dat een levensgevaarlijke spanning in het product aanwezig is en dat bij aanraking van deze delen een elektrische schok wordt verkregen.



Deze markering wordt weergegeven om u erop te wijzen dat de instructie zeer belangrijk is om te lezen en/of op te volgen.

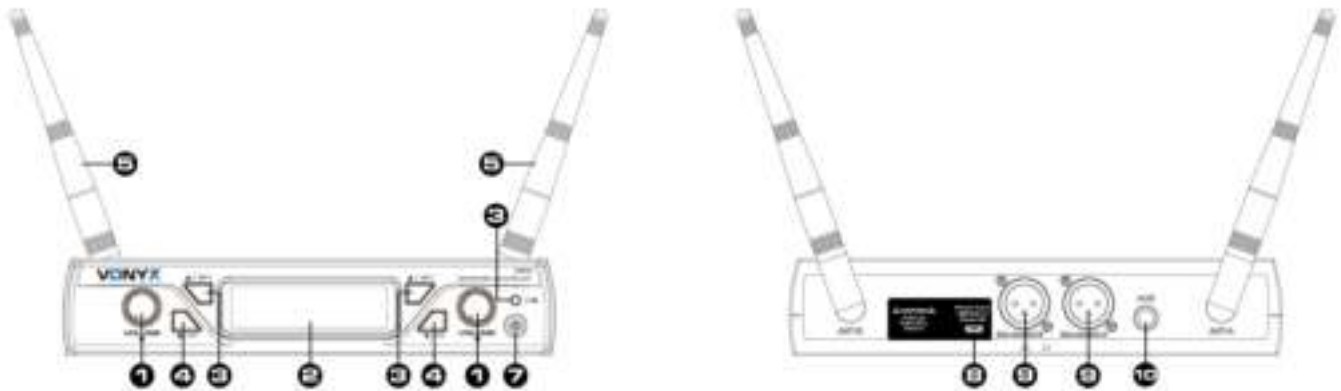
OPMERKING: Om zeker te zijn van een correcte werking, dient u dit apparaat in een ruimte te gebruiken waar de temperatuur tussen de 5°C/41°F en 35°C/95°F ligt.



Raadpleeg eventueel www.wecycle.nl en/of www.vrom.nl v.w.b. het afdanken van elektronische apparaten in het kader van de WEEE-regeling. Vele artikelen kunnen worden gerecycled, gooi ze daarom niet bij het huisvuil maar lever ze in bij een gemeentelijk depot of uw dealer. Lever ook afgedankte batterijen in bij uw gemeentelijk depot of bij de dealer, zie www.stibat.nl

Alle (defecte) artikelen dienen gedurende de garantieperiode altijd retour te worden gezonden in de originele verpakking. Voer zelf geen reparaties uit aan het toestel; in elk geval vervalt de totale garantie. Ook mag het toestel niet eigenmachtig worden gemodificeerd, ook in dit geval vervalt de totale garantie. Ook vervalt de garantie bij ongevallen en beschadigingen in elke vorm t.g.v. onoordeelkundig gebruik en het niet in acht nemen van het gestelde in deze gebruiksaanwijzing. Tevens aanvaardt Vonyx geen enkele aansprakelijkheid in geval van persoonlijke ongelukken als gevolg van het niet naleven van veiligheidsinstructies en waarschuwingen. Dit geldt ook voor gevolgschade in welke vorm dan ook.

VOOR- EN ACHTERPANEEL

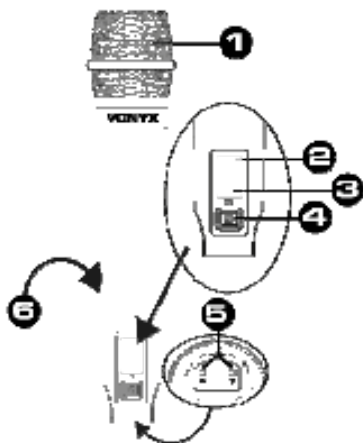


1. Volumeregelaar
2. Display
3. Omhoog functie / Kanaalgegevens instellen
4. Omlaag functie / Kanaalgegevens instellen of druk langdurig voor IR functie
5. Antenne
6. Infrarood sensor
7. Aan / uit schakelaar
8. Voeding ingang via micro USB connector
9. XLR connector voor uitgaande signaal naar de mengtafel
10. 6.3mm connector voor uitgaande signaal naar de mengtafel

Models:

179.262 : WM62 UHF Microfoon systeem met 2x handmicrofoon
179.264 : WM62B UHF Microfoon systeem met 2x bodypack

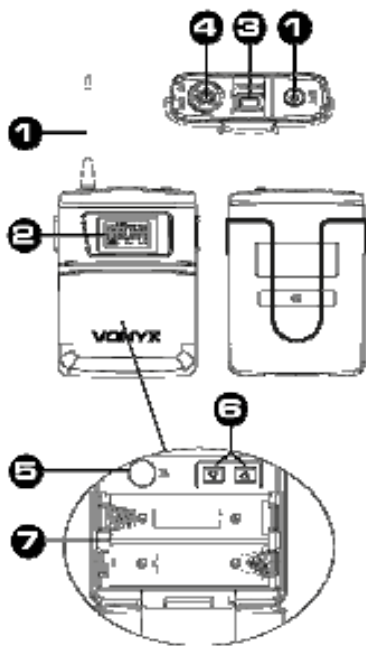
HANDMICROFOON



1. Microfoonkop: beschermt de cartridge en helpen verminderen van de adem geluiden en windgeruis
2. Display
3. Infrarood sensor
4. Aan / Uit schakelaar
5. Omhoog / Omlaag kanaal selectie
6. Batterij compartiment - 2xAA 1.5V

Let op: Als de handmicrofoon voor langere tijd niet wordt gebruikt, verwijder dan de batterijen om schade in geval van batterijlekkage te voorkomen!

BODYPACK



1. Antenne
2. Display
3. Aan / Uit schakelaar
4. Microfoon ingang, geschikt voor zowel daspeld- of hoofdmicrofoon.
5. Infrarood sensor
6. Omhoog / Omlaag kanaal selectie
7. Batterij compartiment - 2xAA 1.5V



Let op: Als de bodypack voor langere tijd niet wordt gebruikt, verwijder dan de batterijen om schade in geval van batterijlekkage te voorkomen!

Sluit de connector van de meegeleverde lavalier microfoon aan op de aansluiting van aansluiting van de zender.

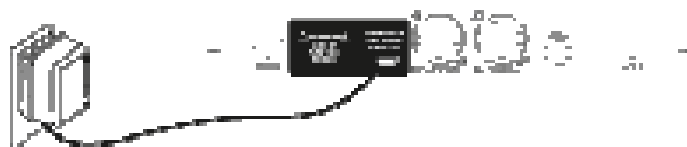


Sluit de connector van de meegeleverde hoofdmicrofoon aan op de aansluiting van aansluiting van de zender.

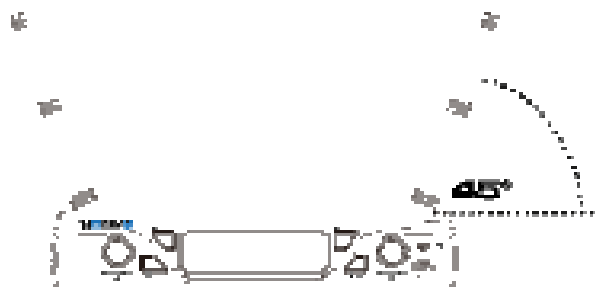


SYSTEEM AANSLUITEN

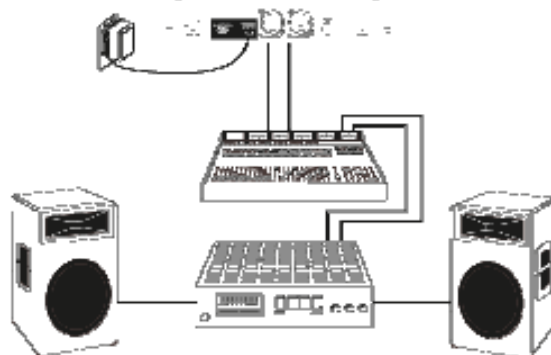
1. Plug de connector van de adapter in op de achterkant van de ontvanger, vervolgens sluit de adapter aan op een wandcontactdoos.



2. Zorg ervoor dat de twee antennes onder een hoek van 45° worden gepositioneerd, zoals onderstaand voorbeeld.



3. Sluit de audiokabel aan op de uitgang van de ontvanger en op de ingang van uw geluidsmengpaneel.



Geen licentie vereist (met uitzondering van geografische beperkingen)

BE	DK	F	FI	DE
HU	IT	NL	NO	PL
PT	RO	SI	ES	SE
CH	GB			

België (BE), Denemarken (DK), Frankrijk (F), Finland (FI), Duitsland (DE), Hongarije (HU), Italië (IT), Nederland (NL), Noorwegen (NO), Polen (PL), Portugal (PT), Roemenië (RO), Slovenië (SI), Spanje (ES), Zweden (SE), Zwitserland (CH), Groot-Brittannië (GB)

DEUTSCH

Vielen Dank für den Kauf dieses Vonyx gerat. Nehmen Sie sich einen Augenblick Zeit, um diese Anleitung sorgfältig durchzulesen, damit sie die Möglichkeiten, die unser Produkt bietet, sofort voll ausnutzen können.

Lesen Sie erst die Anleitung vollständig vor der ersten Inbetriebnahme durch. Befolgen Sie die Anweisung, da sonst jeglicher Garantieanspruch verfällt. Treffen Sie stets alle Sicherheits-vorkehrungen um Feuer und/oder Stromschlag zu vermeiden. Reparaturen dürfen nur von qualifiziertem Fachpersonal ausgeführt werden, um Stromschlag zu vermeiden. Bewahren Sie diese Anleitung für spätere Bezugnahme auf.

- Bewahren Sie die Verpackung auf, um das Gerät im Bedarfsfall sicher transportieren zu können.
 - Bevor das Gerät in Betrieb genommen wird, muss es erst von einem Fachmann überprüft werden. Bei der ersten Benutzung kann etwas Geruch auftreten. Das ist normal und verschwindet nach einer Weile
 - Das Gerät enthält unter Spannung stehende Teile. Daher NIEMALS das Gehäuse öffnen.
 - Keine Metallgegenstände oder Flüssigkeiten ins Gerät dringen lassen. Sie können zu Stromschlag und Defekten führen.
 - Gerät nicht in der Nähe von Wärmequellen wie Heizkörpern aufstellen. Nicht auf eine vibrierende Oberfläche stellen. Niemals die Belüftungsschlitze abdecken.
 - Das Gerät ist nicht für Dauerbetrieb geeignet.
 - Gehen Sie vorsichtig mit dem Netzkabel um und beschädigen Sie es nicht. Eine beschädigte Netzschnur kann zu Stromschlag und Defekten führen.
 - Wenn Sie das Gerät vom Netz trennen, immer am Stecker ziehen, niemals an der Schnur.
 - Um Feuer und Stromschlag zu vermeiden, das Gerät vor Regen und Feuchtigkeit schützen.
 - Den Stecker nie mit nassen Händen in eine Netzsteckdose stecken oder abziehen.
 - Wenn sowohl der Stecker und/oder die Netzschnur bzw. der Kabeleintritt ins Gerät beschädigt sind, müssen sie von einem Fachmann repariert werden.
 - Wenn das Gerät so beschädigt ist, dass Innenteile sichtbar sind, darf der Stecker NICHT in eine Steckdose gesteckt werden und das Gerät darf NICHT eingeschaltet werden. Wenden Sie sich in dem Fall an Ihren Fachhändler. Das Gerät darf nicht an einen Dimmer angeschlossen werden.
 - Reparaturen dürfen nur von einem Fachmann oder Sachverständigen ausgeführt werden.
 - Das Gerät nur an eine geerdete 10-16A Netzsteckdose mit 220-240V AC/50Hz Spannung anschließen.
 - Bei Gewitter oder längerem Nichtgebrauch den Netzstecker abziehen. Die Regel gilt: Bei Nichtgebrauch Netzstecker abziehen.
 - Wenn das Gerät längere Zeit nicht benutzt wurde, kann sich Kondenswasser gebildet haben. Lassen Sie das Gerät erst auf Zimmertemperatur kommen, bevor Sie es einschalten.
- Das Gerät nicht in feuchten Räumen oder im Freien benutzen.
 - Um Unfällen in der Öffentlichkeit vorzubeugen, müssen die geltenden Richtlinien beachtet und die Anweisungen/Warnungen befolgt werden.
 - Niemals das Gerät kurz hintereinander ein- und ausschalten. Dadurch verkürzt sich die Lebensdauer erheblich.
 - Das Gerät außerhalb der Reichweite von Kindern halten. Das Gerät niemals unbeaufsichtigt lassen.
 - Die Regler nicht mit Reinigungssprays reinigen. Diese hinterlassen Rückstände, die zu Staub- und Fettansammlungen führen. Bei Störungen immer einen Fachmann um Rat fragen.
 - Das Gerät nur mit sauberen Händen bedienen.
 - Das Gerät nicht mit Gewalt bedienen.
 - Wenn dieses Gerät eine Blei-Säure-Batterie hat, soll dies jede 3 Monate zumindest wieder aufgeladen werden, wenn es nicht für eine längere Zeit nicht benutzt wird, sonst ist es möglich, dass die Batterie dauerhaft beschädigt.
 - Nach einem Unfall mit dem Gerät immer erst einen Fachmann um Rat fragen, bevor Sie es wieder einschalten.
 - Keine chemischen Reinigungsmittel benutzen, die den Lack beschädigen. Das Gerät nur mit einem trockenen Tuch abwischen.
 - Nicht in der Nähe von elektronischen Geräten benutzen, die Brummstörungen verursachen können.
 - Bei Reparaturen nur die Original-Ersatzteile verwenden, um starke Schäden und/oder gefährliche Strahlungen zu vermeiden.
 - Bevor Sie das Netz- und/oder Anschlusskabel abziehen, erst das Gerät ausschalten. Netz- und Anschlusskabel abziehen, bevor Sie das Gerät umstellen.
 - Sorgen Sie dafür, dass das Netzkabel nicht beschädigt werden kann, wenn Menschen darüber laufen. Das Netzkabel vor jedem Einsatz auf Brüche/Schadstellen überprüfen.
 - In Deutschland beträgt die Netzspannung 220-240V AC / 50Hz. Wenn Sie das Gerät auf Reisen mitnehmen, prüfen Sie, ob die örtliche Netzspannung den Anforderungen des Geräts entspricht.



Dieses Zeichen weist den Benutzer darauf hin, dass lebensgefährliche Spannungen im Gerät anliegen, die bei Berührung einen Stromschlag verursachen.



Dieses Zeichen lenkt die Aufmerksamkeit des Benutzers auf wichtige Hinweise in der Anleitung hin, die unbedingt eingehalten werden müssen.

HINWEIS: Um einen einwandfreien Betrieb zu gewährleisten, muss die Raumtemperatur zwischen 5° und 35°C liegen.



Tronios BV Registrierungsnummer : DE51181017 (ElektroG).

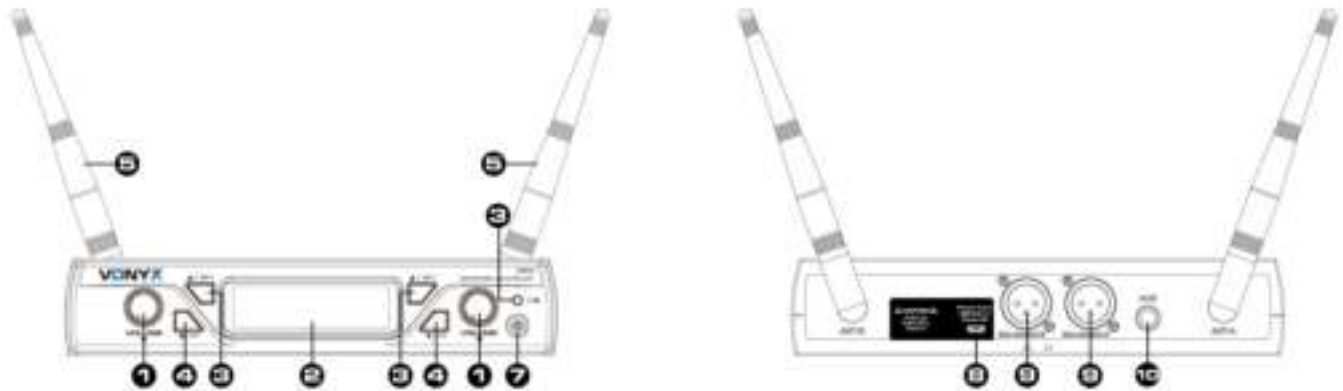
Dieses Produkt darf am Ende seiner Lebensdauer nicht über den normalen Haushaltsabfall entsorgt werden, sondern muss an einem Sammelpunkt für das Recycling abgegeben werden. Hiermit leisten Sie einen wichtigen Beitrag zum Schutze unserer Umwelt.

Tronios BV Registrierungsnummer : 21003000 (BatterieG).

Lithiumbatterien und Akkupacks sollten nur im entladenen Zustand in die Altbatteriesammelgefäße bei Handel und bei öffentlich-rechtlichen Entsorgungsträgern gegeben werden. Bei nicht vollständig entladenen Batterien Vorsorge gegen Kurzschluss treffen durch Isolieren der Pole mit Klebestreifen. Der Endnutzer ist zur Rückgabe von Altbatterien gesetzlich verpflichtet.

Reparieren Sie das Gerät niemals selbst und nehmen Sie niemals eigenmächtig Veränderungen am Gerät vor. Sie verlieren dadurch den Garantieanspruch. Der Garantieanspruch verfällt ebenfalls bei Unfällen und Schäden in jeglicher Form, die durch unsachgemäßen Gebrauch und Nichtbeachtung der Warnungen und Sicherheitshinweise in dieser Anleitung entstanden sind. Vonyx ist in keinem Fall verantwortlich für persönliche Schäden in Folge von Nichtbeachtung der Sicherheitsvorschriften und Warnungen. Dies gilt auch für Folgeschäden jeglicher Form.

VORDER- UND RÜCKSEITE

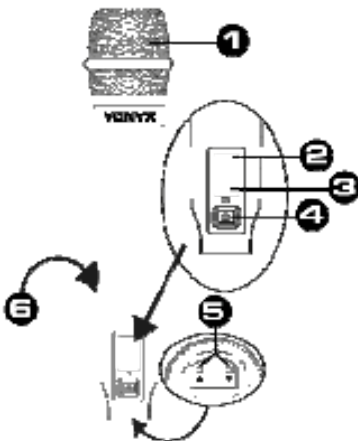


1. Lautstärkeregler Kanal
2. Display
3. Aufwärtsfunktion / Kanaldaten einstellen
4. Abwärtsfunktion / Kanaldateneinstellung oder lange Taste für IR-Funktion
5. Antennen
6. Infrarotsensor
7. Ein/Aus Schalter
8. Stromeingang über Mikro-USB-Anschluss
9. XLR-Anschluss für das Ausgangssignal zum Mischpult
10. 6.3mm Stecker für das Ausgangssignal zum Mischpult

Models:

- 179.262 : WM62 UHF-Mikrofonsystem mit 2x Handmikrofon
 179.264 : WM62B UHF Mikrofonsystem mit 2x Bodypack

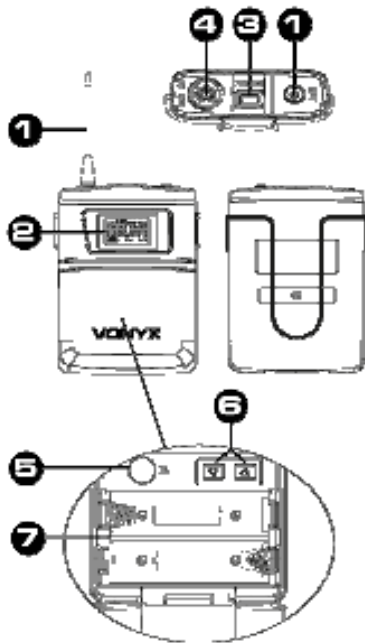
HAND-FUNKMIKROFON



1. Korb: Schützt die Patrone und helfen, die Verringerung der Atemgeräusche und Windgeräusche.
2. Display
3. Infrarotsensor
4. Ein/Aus Schalter
5. Kanalauswahl nach oben / unten
6. Batteriefach - 2xAA 1.5V

Hinweis: Wenn das Handmikrofon über einen längeren Zeitraum nicht benutzt wird, entfernen Sie die Batterien, um Schäden durch auslaufende Batterien zu vermeiden!

BODYPACK TRANSMITTER

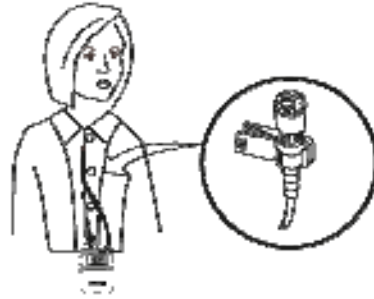
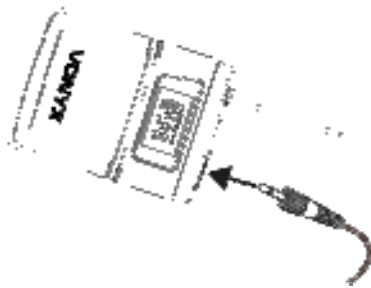


1. Antennen
2. Display
3. Ein/Aus Schalter
4. Eingangsbuchse: geeignet für Lavalier Mikrofone / Headset Mikrofon Systeme.
5. Infrarotsensor
6. Kanalauswahl nach oben / unten
7. Batteriefach - 2xAA 1.5V

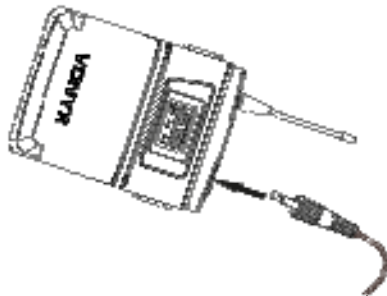


Hinweis: Wenn das Bodypack über einen längeren Zeitraum nicht benutzt wird, entfernen Sie die Batterien, um Schäden durch auslaufende Batterien zu vermeiden!

Verbinden Sie den Stecker des mitgelieferten Lavalier-Mikrofon in die Anschlussbuchse des Senders.



Verbinden Sie den Stecker des mitgelieferten Headset-Mikrofon in die Anschlussbuchse des Senders.

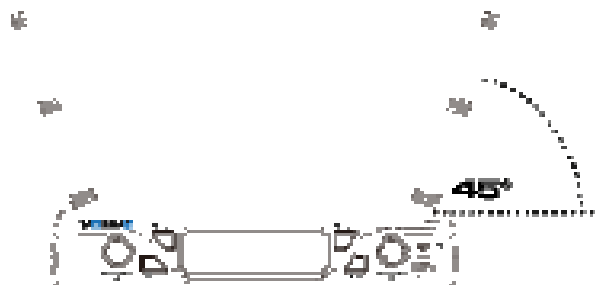


SYSTEMANSCHLÜSSE

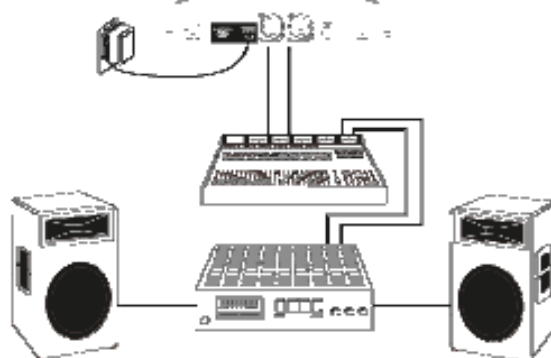
1. Schließen Sie das Netzteil an den Gleichstromanschluss auf der Rückseite des Receivers. Stecken Sie das Netzteil in eine AC230V 50Hz Steckdose.



2. Halten der Antennenposition in einem 45 ° Winkel von der Vertikalen. Wie unten gezeigt.



3. Schließen Sie das Audiokabel von den Audioausgang des Receivers mit dem Eingang des Verstärkers Ausrüstung.



Keine Lizenz erforderlich (ohne geografische Einschränkungen)

BE	DK	F	FI	DE
HU	IT	NL	NO	PL
PT	RO	SI	ES	SE
CH	GB			

Belgien (BE), Dänemark (DK), Frankreich (F), Finnland (FI), Deutschland (DE), Ungarn (HU), Italien (IT), Niederlande (NL), Norwegen (NO), Polen (PL), Portugal (PT), Rumänien (RO), Slowenien (SI), Spanien (ES), Schweden (SE), Schweiz (CH), Großbritannien (GB).

Felicitaciones a la compra de este producto Vonyx. Por favor lea atentamente este manual antes de usar el aparato para disfrutar al completo de sus prestaciones.

Seguir las instrucciones le permite no invalidar la garantía. Tome todas las precauciones para evitar que se produzca fuego o una descarga eléctrica. Las reparaciones solo deben llevarse a cabo por técnicos cualificados para evitar descargas eléctricas. Guarde el manual para futuras consultas.

Antes de usar el aparato, por favor pida consejo a un profesional. Cuando el aparato se enciende por primera vez, suele sentirse cierto olor. Esto es normal y desaparece al poco tiempo.

- Este aparato contiene piezas que llevan voltaje. Por lo tanto NO abra la carcasa.
- No coloque objetos metálicos o vierta líquidos dentro del aparato. Podría producir descargas eléctricas y fallos en el funcionamiento.
- Cuando desconecte el aparato cerca de fuentes de calor tipo radiadores, etc. No coloque el aparato en superficies vibratorias. No tape los agujeros de ventilación.
- Este aparato no está preparado para un uso continuado.
- Tenga cuidado con el cable de alimentación y no lo dañe. Un daño o defecto en el cable de alimentación puede producir una descarga eléctrica o fallo en el funcionamiento.
- Cuando desconecte el aparato de la toma de corriente, siempre tire de la clavija, nunca del cable.
- No enchufe o desenchufe el aparato con las manos mojadas.
- Si la clavija y/o el cable de alimentación están dañados, necesitan reemplazarse por un técnico cualificado.
- Si el aparato está dañado de modo que puedan verse sus partes internas, NO conecte el aparato a la toma de corriente y NO lo encienda. Contacte con su distribuidor. NO conecte el aparato a un reostato o dimmer.
- Para evitar un fuego o peligro de descarga, no exponga el aparato a la lluvia y a la humedad.
- Todas las reparaciones deben llevarse a cabo exclusivamente por técnicos cualificados.
- Conecte el aparato a una toma de corriente con toma de tierra (220-240Vca/50Hz) protegida por un fusible de 10-16A.
- Durante una tormenta o si el aparato no va a usarse durante un periodo largo de tiempo, desconéctelo de la toma de corriente. La regla es: Desconéctelo si no lo va a usar.
- Si el aparato no se ha usado en mucho tiempo puede producirse condensación. Deje el aparato a temperatura ambiente antes de encenderlo. Nunca utilice el aparato en ambientes húmedos o en el exterior.
- Para prevenir accidentes en las empresas, debe seguir las directrices aplicables y seguir las instrucciones.
- No lo apague y encienda repetidamente. Esto acorta su tiempo de vida.
- Mantenga el aparato fuera del alcance de los niños. No deje el aparato sin vigilancia.
- No utilice sprays limpiadores para limpiar los interruptores. Los residuos de estos sprays producen depósitos de polvo y grasa. En caso de mal funcionamiento, siempre consulte a un profesional.
- No fuerce los controles.
- Si el aparato se ha caído, siempre haga que lo verifique un técnico cualificado antes de encenderlo otra vez.
- NO utilice productos químicos para limpiar el aparato. Dañan el barniz. Tan solo límpielo con un trapo seco.
- Manténgalo lejos de equipos electrónicos ya que pueden producir interferencias.
- Si este producto incorpora una batería recargable con base ácida, por favor recargue batería cada 3 meses si no va a usar la unidad por un tiempo prolongado. En caso contrario la batería podría dañarse.
- Solo utilice recambios originales para las reparaciones, de otro modo pueden producirse daños serios y/o radiaciones peligrosas.
- Apague el aparato antes de desconectarlo de la toma de corriente y/o de otros equipos. Desconecte todos los cables y conexiones antes de mover el aparato.
- Asegúrese de que el cable de alimentación no puede dañarse cuando la gente lo pise. Compruebe el cable de alimentación antes de cada uso por si hay daños o defectos.
- El voltaje de funcionamiento es 220-240Vca/50Hz. Compruebe que la toma de corriente coincide. Si tiene que viajar, asegúrese de que el voltaje del país es el adecuado para este aparato.
- Guarde el embalaje original para poder transportar el aparato en condiciones seguras.



Esta señal advierte al usuario de la presencia de alto voltaje en el interior de la carcasa y que es de la suficiente magnitud como para producir una descarga eléctrica.



Esta señal advierte al usuario de que el manual contiene instrucciones importantes que han de leerse y seguirse al pie de la letra.

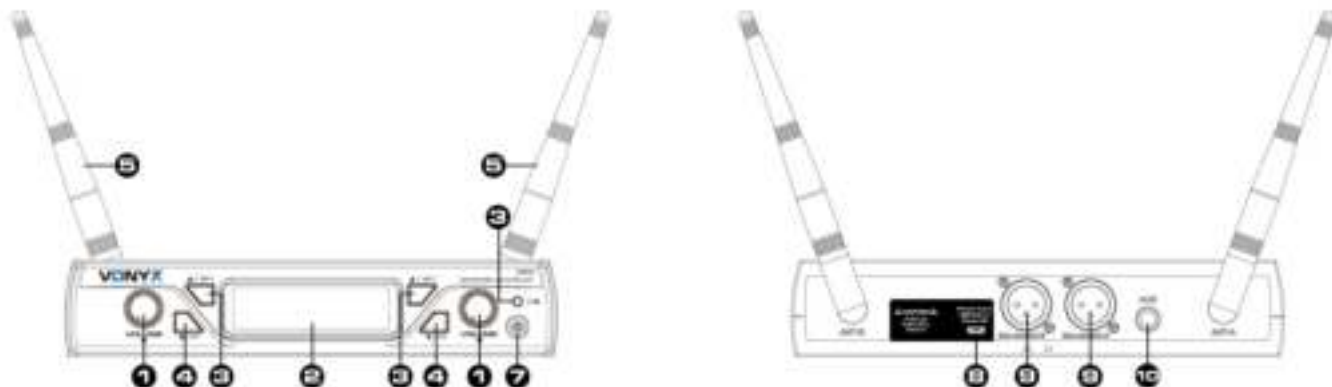
NOTA: Para asegurarse de que el aparato funcione correctamente, debe usarse en ambientes a una temperatura de entre 5°C/41°F y 35°C/95°F.



Los productos electrónicos no pueden tirarse a la basura normal. Por favor lleve este producto a un centro de reciclaje. Pregunte a la autoridad local en caso de duda. Las especificaciones son generales. Los valores actuales pueden variar de una unidad a otra. Las especificaciones pueden variar sin previo aviso.

Nunca intente reparar usted mismo este equipo. Esta manipulación anulará la garantía. No realice cambios en la unidad. Esta manipulación anulará la garantía. Esta garantía no es aplicable en caso de accidente o daños ocasionados por uso indebido del aparato o mal uso del mismo. Vonyx no se hace responsable de daños personales causados por el no seguimiento de las normas e instrucciones de este manual. Esto es aplicable también a los daños de cualquier tipo.

PANEL FRONTAL Y POSTERIOR

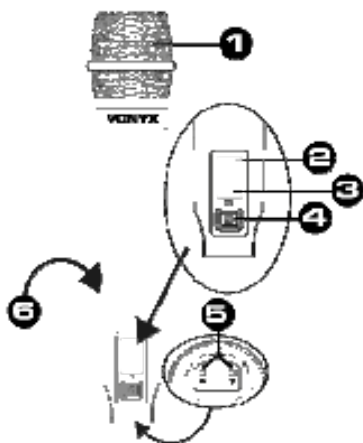


1. Volúmen
2. Display
3. Función arriba / Fijar datos de canal
4. Función abajo / Fijar datos de canal o aplicar funcion IR con pulsación larga
5. Antena
6. Sensor infrarojo
7. Power On/Off
8. Entrada alimentación micro USB
9. Conector XLR para salida de señal
10. Conector 6.3mm Jack para salida de señal

Modelos:

179.262 : WM62 UHF Sistema de microfónica con micro de mano
 179.264 : WM62B UHF Sistema de microfónica con petaca

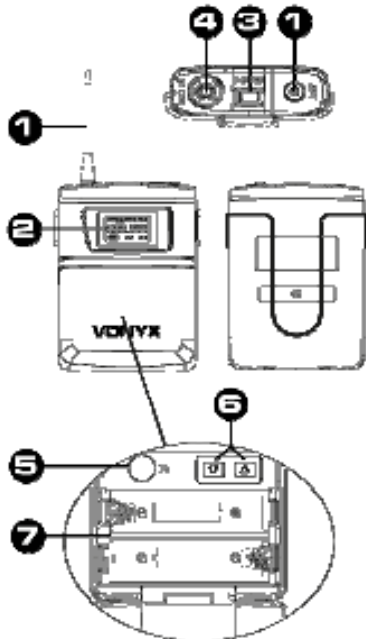
MICRÓFONO DE MANO



1. Rejilla, Protege la cápsula y ayuda a reducir los ruidos respiratorios y el viento.
2. Display
3. Sensor IR (para establecer frecuencia)
4. Power ON/OFF
5. Selección de canal Up / Down
6. Compartimiento para pilas - 2xAA 1.5V

Atención: Si el micrófono de mano no se usará por un período de tiempo largo, retire las pilas para evitar daños en caso de fuga de líquido!

PETACA

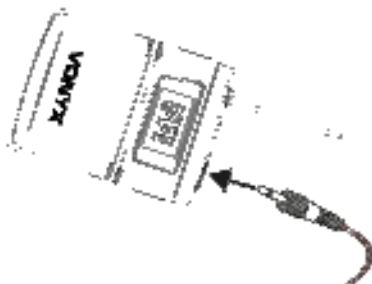


1. Antena
2. Display
3. Power ON/OFF
4. Conector Jack para auriculares.
5. Sensor IR (para establecer frecuencia)
6. Selector de canal Up / Down
7. Compartimiento para pilas - 2xAA 1.5V

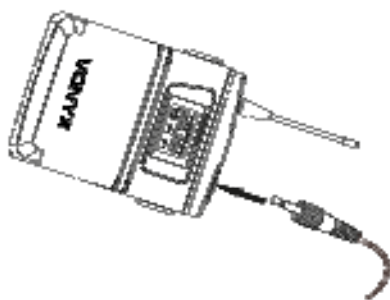


Atención: Si la petaca no se usará por un período de tiempo largo, retire las pilas para evitar daños en caso de fuga de líquido!

Micrófono de Solapa

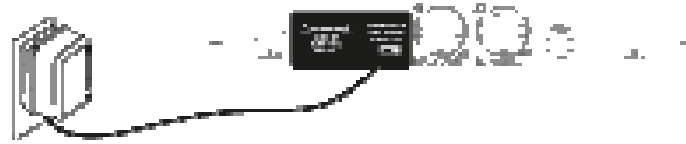


Micrófono de diadema

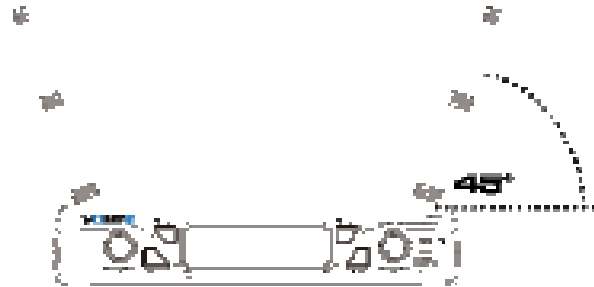


CONEXIONES DEL SISTEMA

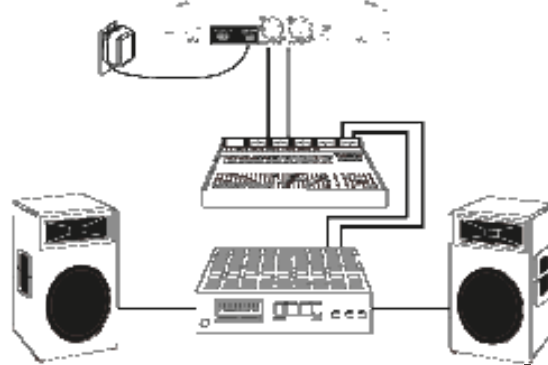
1. Conecte el adaptador de CA al conector de alimentación de CC en la parte posterior del receptor. Conecte el adaptador de CA a una toma de corriente de AC230V 50Hz.



2. Mantenga la posición de la antena en un ángulo de 45 ° con respecto a la vertical. Como se muestra abajo.



3. Conexión de audio: conecte el cable de la salida de audio del receptor a la entrada de su equipo amplificador.



No se requiere licencia (excluyendo restricciones geográficas)

BE	DK	F	FI	DE
HU	IT	NL	NO	PL
PT	RO	SI	ES	SE
CH	GB			

Bélgica (BE), Dinamarca (DK), Francia (F), Finlandia (FI), Alemania (DE), Hungría (HU), Italia (IT), Países Bajos (NL), Noruega (NO), Polonia (PL), Portugal (PT), Rumanía (RO), Eslovenia (SI), España (ES), Suecia (SE), Suiza (CH) y Gran Bretaña (GB).

FRANÇAIS

Nous vous remercions d'avoir acheté un produit Vonyx. Veuillez lire la présente notice avant l'utilisation afin de pouvoir en profiter pleinement.

Veillez lire la notice avant toute utilisation. Respectez impérativement les instructions afin de continuer à bénéficier de la garantie. Prenez toutes les précautions nécessaires pour éviter tout incendie ou décharge électrique. Seul un technicien spécialisé peut effectuer les réparations. Nous vous conseillons de conserver la présente notice pour pouvoir vous y reporter ultérieurement.

- Avant d'utiliser l'appareil, prenez conseil auprès d'un spécialiste. Lors de la première mise sous tension, il est possible qu'une odeur soit perceptible. C'est normal, l'odeur disparaîtra peu de temps après.
- L'appareil contient des composants porteurs de tension. N'OUVREZ JAMAIS le boîtier.
- Ne placez pas des objets métalliques ou du liquide sur l'appareil, cela pourrait causer des décharges électriques et dysfonctionnements..
- Ne placez pas l'appareil à proximité de sources de chaleur, par exemple radiateur. Ne positionnez pas l'appareil sur une surface vibrante. N'obtenez pas les ouïes de ventilation.
- L'appareil n'est pas conçu pour une utilisation en continu.
- Faites attention au cordon secteur, il ne doit pas être endommagé.
- Lorsque vous débranchez l'appareil de la prise secteur, tenez-le par la prise, ne tirez jamais sur le cordon.
- Ne branchez pas et ne débranchez pas l'appareil avec les mains mouillées.
- Seul un technicien spécialisé peut remplacer la fiche secteur et / ou le cordon secteur.
- Si l'appareil est endommagé et donc les éléments internes sont visibles, ne branchez pas l'appareil, NE L'ALLUMEZ PAS. Contactez votre revendeur. NE BRANCHEZ PAS l'appareil à un rhéostat ou un dimmer.
- Pour éviter tout risque d'incendie ou de décharge électrique, n'exposez pas l'appareil à la pluie ou à l'humidité.
- Seul un technicien habilité et spécialisé peut effectuer les réparations
- Branchez l'appareil à une prise secteur 220-240 Vac/50 Hz avec terre, avec un fusible 10-16 A.
- Pendant un orage ou en cas de non utilisation prolongée de l'appareil, débranchez l'appareil du secteur.
- En cas de non utilisation prolongée de l'appareil, de la condensation peut être créée. Avant de l'allumer, laissez l'appareil atteindre la température ambiante. Ne l'utilisez jamais dans des pièces humides ou en extérieur.
- Afin d'éviter tout accident en entreprise, vous devez respecter les conseils et instructions.
- N'allumez pas et n'éteignez pas l'appareil de manière répétée. Cela réduit sa durée de vie.
- Conservez l'appareil hors de la portée des enfants. Ne laissez pas l'appareil sans surveillance.
- N'utilisez pas d'aérosols pour nettoyer les interrupteurs. Les résidus créent des dépôts et de la graisse. En cas de dysfonctionnement, demandez conseil à un spécialiste.
- Ne forcez pas les réglages.
- L'appareil contient un haut-parleur pouvant engendrer des champs magnétiques. Tenez cet appareil à 60 cm au moins d'un téléviseur ou ordinateur.
- Si le produit comprend un accumulateur intégré plomb-acide, rechargez l'accumulateur tous les 3 mois en cas de non utilisation prolongée de l'appareil. Sinon, l'accumulateur pourrait être endommagé de manière permanente.
- Si l'accumulateur est endommagé, remplacez-le par un accumulateur de même type et déposez l'ancien accumulateur dans un container de recyclage adapté.
- Si l'appareil est tombé, faites-le toujours vérifier par un technicien avant de le rallumer.
- Pour nettoyer l'appareil, n'utilisez pas de produits chimiques qui abîment le revêtement, utilisez uniquement un tissu sec.
- Tenez toujours l'appareil éloigné de tout équipement électrique pouvant causer des interférences.
- Pour toute réparation, il faut impérativement utiliser des pièces d'origine, sinon il y a risque de dommages graves et / ou de radiations dangereuses.
- Eteignez toujours l'appareil avant de le débrancher du secteur et de tout autre appareil. Débranchez tous les cordons avant de déplacer l'appareil.
- Assurez-vous que le cordon secteur n'est pas abîmé si des personnes viennent à marcher dessus. Avant toute utilisation, vérifiez son état.
- La tension d'alimentation est de 220-240Vac/50 Hz. Vérifiez la compatibilité. Si vous voyagez, vérifiez que la tension d'alimentation du pays est compatible avec l'appareil.
- Conservez l'emballage d'origine pour pouvoir transporter l'appareil en toute sécurité.



Ce symbole doit attirer l'attention de l'utilisateur sur les tensions élevées présentes dans le boîtier de l'appareil, pouvant engendrer une décharge électrique.



Ce symbole doit attirer l'attention de l'utilisateur sur des instructions importantes détaillées dans la notice, elles doivent être lues et respectées.

Cet appareil porte le symbole CE. Il est interdit d'effectuer toute modification sur l'appareil. La certification CE et la garantie deviendraient caduques !

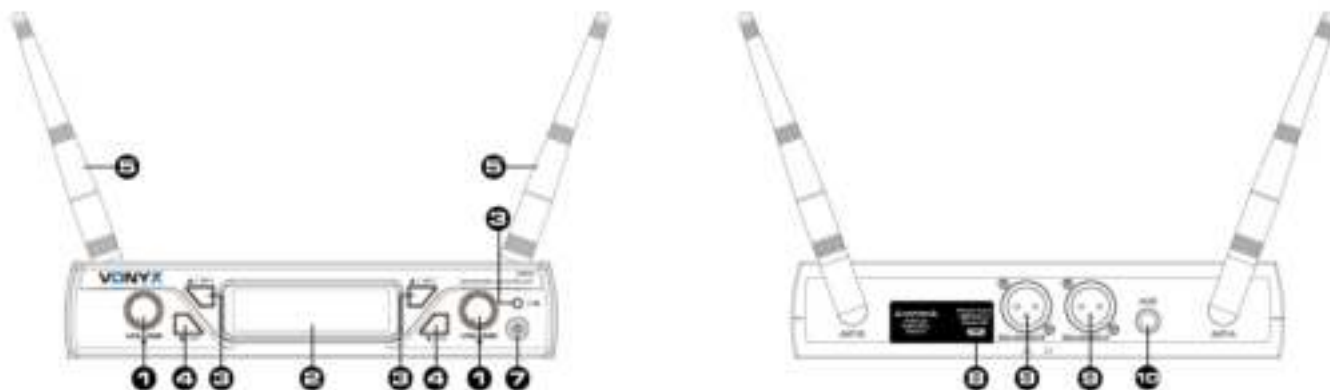
NOTE: Pour un fonctionnement normal de l'appareil, il doit être utilisé en intérieur avec une plage de température maximale autorisée entre 5°C/41°F et 35°C/95°F.



Ne jetez pas les produits électriques dans la poubelle domestique. Déposez-les dans une décharge. Demandez conseil aux autorisés ou à votre revendeur. Données techniques réservées. Les valeurs actuelles peuvent varier d'un produit à l'autre. Tout droit de modification réservé sans notification préalable.

N'essayez pas de réparer l'appareil vous-même. Vous perdriez tout droit à la garantie. Ne faites aucune modification sur l'appareil. Vous perdriez tout droit à la garantie. La garantie deviendrait également caduque en cas d'accidents ou dommages causés par une utilisation inappropriée de l'appareil ou un non respect des consignes présentes dans cette notice. Vonyx ne pourrait être tenu responsable en cas de dommages matériels ou corporels causés par un non respect des consignes de sécurité et avertissements. Cela est également valable pour tous les dommages quelle que soit la forme.

FACES AVANT ET ARRIERE

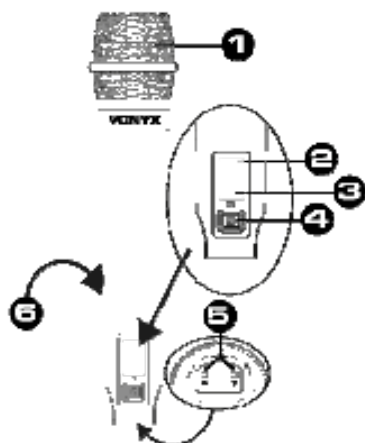


1. Volume
2. Affichage
3. Fonction Up / Sélection canal
4. Fonction Down / Sélection canal ou longue pression pour activer la fonction IR
5. Antenne
6. Capteur infrarouge
7. Interrupteur Power On/Off
8. Entrée Power via connecteur micro USB
9. Fiche XLR pour diriger le signal de sortie vers la table de mixage
10. Fiche jack 6,35mm pour diriger le signal de sortie vers la table de mixage

Modèles :

- 179.262 : WM62 Système UHF avec microphone main
 179.264 : WM62B Système UHF avec émetteur de poche

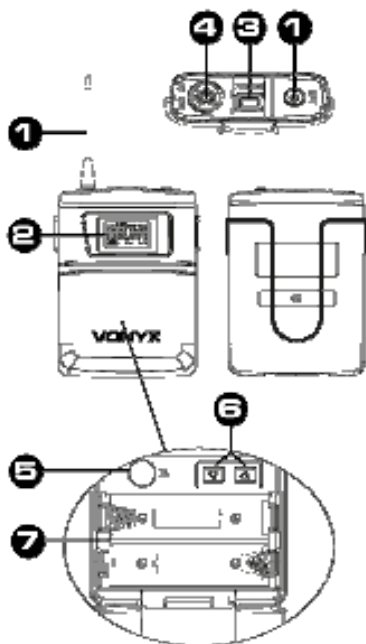
MICROPHONE MAIN



1. Grille, protège la capsule et permet de réduire les bruits de respiration et de vent.
2. Affichage
3. Capteur IR
4. Interrupteur Power ON/OFF
5. Sélection de canaux Up / Down
6. Compartiment batterie – 2 x 1,5 V type R6

Attention : si le microphone main n'est pas utilisé pendant une longue période, retirez les batteries pour éviter qu'elles ne coulent et n'endommagent le microphone.

EMETTEUR DE POCHE

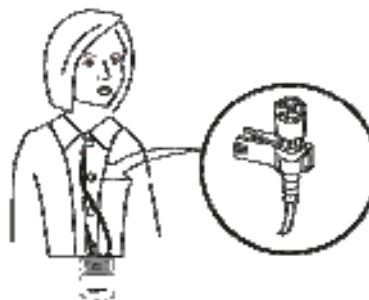
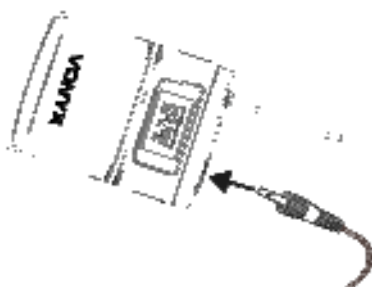


1. Antenne
2. Affichage
3. Interrupteur Power ON/OFF
4. Entrée micro pour le serre-tête
5. Capteur IP
6. Sélection de canal Up / Down
7. Compartiment batterie – 2 x 1,5 V, type R6

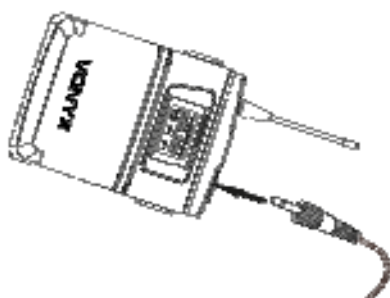


Attention : si l'émetteur de poche n'est pas utilisé pendant une longue période, retirez les batteries pour éviter qu'elles ne coulent et n'endommagent l'émetteur.

Microphone cravate



Emetteur de poche



BRANCHEMENTS

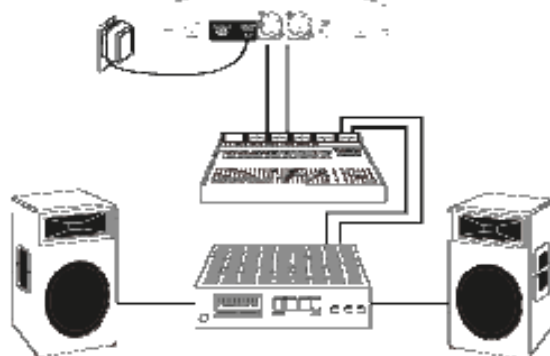
1. Reliez l'adaptateur secteur à la prise DC à l'arrière du récepteur. Relisez l'adaptateur à une prise secteur 230 V/ 50 Hz.



2. Positionnez l'antenne à 45° de la verticale comme indiqué ci-dessous.



3. Branchement audio : reliez le cordon audio de la sortie audio sur le récepteur à l'entrée de votre installation d'amplificateur.



Aucune licence requise (hors restrictions géographiques)

BE	DK	F	FI	DE
HU	IT	NL	NO	PL
PT	RO	SI	ES	SE
CH	GB			

Belgique (BE), Danemark (DK), France (F), Finlande (FI), Allemagne (DE), Hongrie (HU), Italie (IT), Pays-Bas (NL), Norvège (NO), Pologne (PL), Portugal (PT), Roumanie (RO), Slovénie (SI), Espagne (ES), Suède (SE), Suisse (CH), Royaume-Uni (GB).

Gratulujemy zakupu urządzenia marki Vonyx. Proszę o przeczytanie instrukcji przed użyciem urządzenia, aby jak najlepiej móc wykorzystać jego możliwości.

Przeczytaj tę instrukcję przed pierwszym użyciem urządzenia. Postępuj zgodnie z instrukcją, aby nie utracić gwarancji. Zwróć uwagę na wszystkie ostrzeżenia, aby uniknąć pożaru lub/ oraz porażenia prądem. Naprawy mogą być przeprowadzane jedynie przez autoryzowany serwis. Zatrzymaj tę instrukcję na wypadek potrzeby w przyszłości.

- Przed użyciem skonsultuj się ze specjalistą. Podczas pierwszego użycia urządzenie może wydzielić specyficzny zapach. To zupełnie normalne, zniknie po chwili.
- Urządzenie posiada podzespoły przewodzące prąd. Nie otwieraj obudowy urządzenia.
- Nie umieszczaj metalowych obiektów ani płynów w urządzeniu. Może to spowodować porażenie prądem lub uszkodzenie sprzętu.
- Nie umieszczaj w pobliżu takich źródeł ciepła jak grzejnik itd. Nie umieszczaj urządzenia na wibrującej powierzchni. Nie zasłaniaj kanałów wentylacyjnych.
- Urządzenie nie jest przeznaczone do ciągłej pracy.
- Pamiętaj, aby nie uszkodzić przewodu zasilającego. Uszkodzony przewód zasilający może spowodować porażenie prądem lub uszkodzenie sprzętu.
- Podczas wyjmowania wtyczki z gniazdka zawsze ciągnij za wtyczkę, nie za kabel.
- Nie wtykaj kabla mając mokre dłonie.
- Jeśli wtyczka lub/ oraz kabel zasilający jest uszkodzony, musi być wymieniony przez wykwalifikowaną osobę.
- Jeśli urządzenie jest uszkodzone na tyle, że widoczne są części wewnętrzne, nie podłączaj sprzętu do gniazdka, ani go nie uruchamiaj. Skontaktuj się z dystrybutorem.
- Nie podłączaj urządzenia do opornika bądź dimmera.
- Aby uniknąć porażenia prądem, nie wystawiaj urządzenia na działanie warunków atmosferycznych ani na wilgoć.
- Sprzęt może być naprawiany tylko w autoryzowanym serwisie.
- Podłączaj urządzenie do uziemionego źródła zasilania (220-240Vac/50Hz) z bezpiecznikiem 10-16A.
- Podczas burzy lub w sytuacjach, gdy urządzenie nie jest używane przez dłuższy czas, odłącz je od gniazdka. Zasada brzmi: odłącz sprzęt od gniazdka, gdy go nie używasz.
- Jeśli urządzenie nie było używane przez dłuższy czas, może wystąpić kondensacja. Pozwól na to, aby sprzęt osiągnął temperaturę pokojową. Nigdy nie używaj w wilgotnych pomieszczeniach, bądź na zewnątrz.
- Podczas użytkowania znacznie wzrasta temperatura obudowy. Nie dotykaj jej w czasie pracy, bądź natychmiast po wyłączeniu urządzenia.
- Aby uniknąć wypadków w pracy, wykonuj polecenia zawarte w tej instrukcji.
- Zabezpiecz urządzenie dodatkowym łańcuchem bezpieczeństwa. Używaj wysokiej jakości haków. Upewnij się, że nikt nie stoi w pobliżu okolicy montażu. Montuj sprzęt w odległości co najmniej 50cm od materiałów łatwopalnych i zachowuj co najmniej 1m wolnej przestrzeni z każdej strony, aby zapewnić odpowiednie chłodzenie
- Urządzenie posiada diody LED wysokiej mocy. Nie patrz bezpośrednio na diody, aby nie uszkodzić wzroku.
- Nie włączaj i wyłączaj urządzenia co chwilę. Skraca to jego żywotność.
- Trzymaj z dala od dzieci. Nie zostawiaj sprzętu bez opieki.
- Nie używaj spray'ów do czyszczenia przełączników. To powoduje osiadanie się kurzu oraz tłuszczu. W przypadku usterki zasięgnij rady u specjalisty. Obsługuj urządzenie mając czyste ręce.
- Nie naciskaj przycisków z zbyt dużą siłą.
- Jeśli urządzenie upadnie, przed kolejnym włączeniem zawsze musi być sprawdzone przez wykwalifikowanego technika.
- Nie używaj chemikaliów do czyszczenia obudowy. Niszczą one lakier. Dokonuj czyszczenia za pomocą suchej szmatki.
- Trzymaj z dala od innej elektroniki, która może spowodować zakłócenia.
- Urządzenie posiada wbudowany akumulator kwasowo-ołowiowy. Pamiętaj, aby wykonać cykl rozładowania/naładowania co 3 miesiące, jeśli nie zamierzasz go używać przez dłuższy czas. W innym przypadku akumulator może ulec uszkodzeniu.
- Podczas serwisu używaj tylko oryginalnych części. W innym przypadku może nastąpić poważne uszkodzenie sprzętu, lub niebezpieczne promieniowanie.
- Wyłącz urządzenie przed wyciągnięciem kabla zasilającego. Odłącz wszystkie kable przed przenoszeniem sprzętu.
- Upewnij się, że nikt nie uszkodzi kabla zasilającego. Sprawdź przed każdym użyciem, czy kabel zasilający nie nosi znamion uszkodzenia.
- Urządzenie może pracować przy napięciu 220-240Vac/50Hz. Jeśli podróżujesz ze sprzętem, sprawdź, czy możesz je bezpiecznie podłączyć do prądu.
- Zachowaj oryginalny karton, aby móc transportować urządzenie w bezpiecznych warunkach.



Ten znak zwraca uwagę użytkownika na wysokie napięcie, które jest obecne w środku obudowy urządzenia. Napięcie jest wystarczające, aby porazić użytkownika.



Ten znak zwraca uwagę użytkownika do ważnych informacji, które znajdują się w instrukcji. Informacje te powinny być przeczytane oraz uwzględnione w codziennym użytkowaniu

Urządzenie posiada certyfikat CE. **Nie wolno** wprowadzać żadnych zmian w urządzeniu. Każda modyfikacja sprzętu spowoduje utratę certyfikatu CE oraz gwarancji!

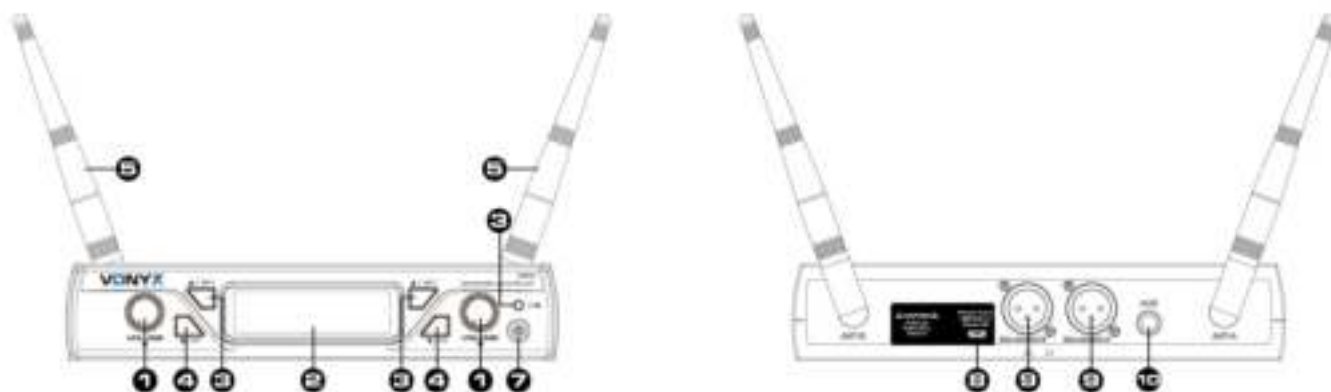
UWAGA: Urządzenie może funkcjonować w pomieszczeniach o temperaturze pomiędzy 5°C/41°F oraz 35°C/95°F.



WAŻNA INFORMACJA: Urządzenia elektryczne muszą być składowane w miejscach do tego przeznaczonych. Sprawdź, gdzie w Twojej okolicy znajduje się najbliższe centrum recyklingu. Specyfikacja techniczna poszczególnych urządzeniach może się nieznacznie różnić. Specyfikacja może ulec zmian bez powiadomień.

Nie próbuj dokonywać żadnych napraw samodzielnie, to spowoduje unieważnienie gwarancji. Gwarancja nie dotyczy uszkodzeń spowodowanych niewłaściwym użytkowaniem sprzętu, niezgodnie z instrukcją. Vonyx nie jest odpowiedzialny za uszczerbek na zdrowiu oraz kontuzje spowodowane niestosowaniem się do zaleceń bezpieczeństwa. Dotyczy to wszelakich uszkodzeń.

PANEL PRZEDNI I TYLNY

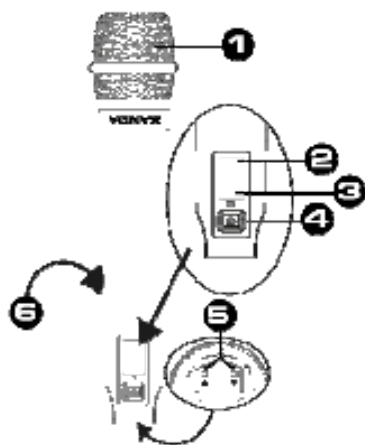


1. Głośność
2. Wyświetlacz
3. Funkcja w górę, ustaw dane kanału.
4. Funkcja w dół / Ustaw dane kanału lub naciśnij długo, aby zastosować funkcję IR
5. Antena
6. Czujnik
7. Zasilanie włącz / wyłącz
8. Wejście zasilania przez złącze micro USB
9. Złącze XLR sygnału wyjściowego do miksera
10. 6,3 mm Jack dla sygnału wyjściowego do miksera

Modele:

179.262 : WM62 System mikrofonowy UHF z mikrofonem ręcznym
179.264 : WM62B System mikrofonowy UHF z bodypack

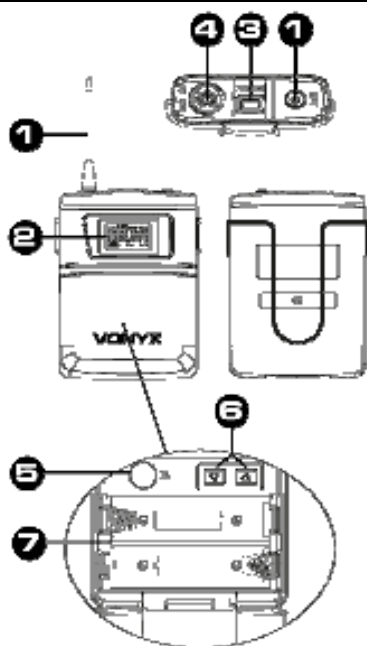
MIKROFON DORĘCZNY



1. Kratka, chroni wkład i pomaga zredukować dźwięki oddechu i hałas wiatru.
2. Wyświetlacz
3. Czujnik
4. Zasilanie włącz / wyłącz
5. Wybór kanału w górę / w dół
6. Komora baterii 2xAA 1,5V

Uwaga: Jeśli mikrofon ręczny nie jest używany przez dłuższy czas, należy wyjąć baterie, aby zapobiec uszkodzeniu w przypadku wycieku baterii!

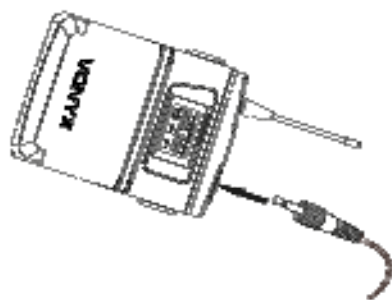
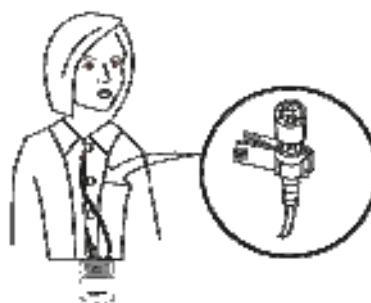
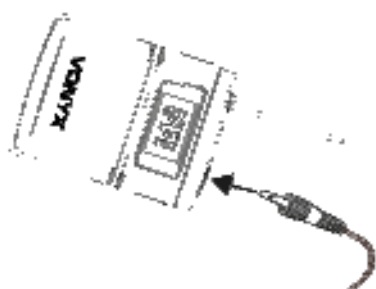
BODYPACK



1. Antena
2. Wyświetlacz
3. Zasilanie włącz/wyłącz
4. Wejście mikrofonu Gniazdo słuchawkowe.
5. Czujnik
6. Wybór kanału
7. Komora baterii - 2xAA 1.5V



Uwaga: Jeśli bodypack nie jest używany przez dłuższy czas, należy wyjąć baterie, aby zapobiec uszkodzeniu w przypadku wycieku baterii!

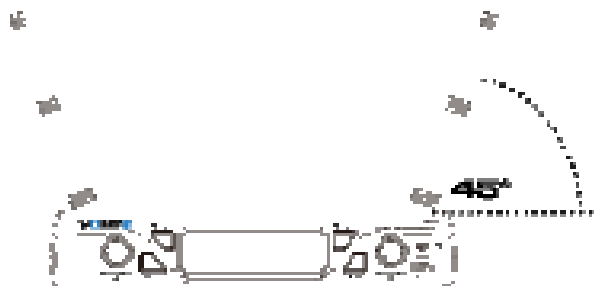


POŁĄCZENIA SYSTEMOWE

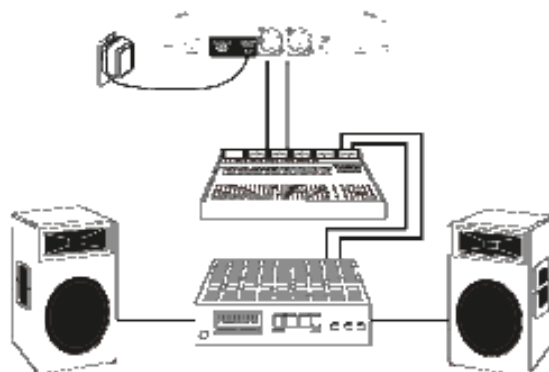
1. Podłącz zasilacz sieciowy do złącza zasilania DC z tyłu odbiornika. Podłącz zasilacz sieciowy do gniazda AC230V 50Hz.



2. Ustaw antenę pod kątem 45 ° od pionu. Pokazane poniżej.



3. Połączenie audio: Podłącz kabel audio z wyjścia audio w odbiorniku do wejścia w urządzeniu wzmacniacza.



Nie jest wymagana licencja (z wyjątkiem ograniczeń geograficznych)

BE	DK	F	FI	DE
HU	IT	NL	NO	PL
PT	RO	SI	ES	SE
CH	GB			

Belgia (BE), Dania (DK), Francja (F), Finlandia (FI), Niemcy (DE), Węgry (HU), Włochy (IT), Niderlandy (NL), Norwegia (NO), Polska (PL), Portugalia (PT), Rumunia (RO), Słowenia (SI), Hiszpania (ES), Szwecja (SE), Szwajcaria (CH), Wielka Brytania (GB).

UHF FREQUENCY

Microphone A		Microphone B	
Channel	UHF Frequency	Channel	UHF Frequency
1	863.1 Mhz	1	864.2 Mhz
2	863.2 Mhz	2	864.3 Mhz
3	863.3 Mhz	3	864.4 Mhz
4	863.4 Mhz	4	864.5 Mhz
5	863.5 Mhz	5	864.6 Mhz
6	863.6 Mhz	6	864.7 Mhz
7	863.7 Mhz	7	864.8 Mhz
8	863.8 Mhz	8	864.9 Mhz

TECHNICAL SPECIFICATION / TECHNISCHE SPECIFICATIE / TECHNISCHE DATEN / ESPECIFICACIONES TÉCNICAS / SPÉCIFICATIONS TECHNIQUES / SPECYFIKACJA TECHNICZNA

	WM62	WM62B
	179.262	179.264
Power supply:	100-240VAC 50/60Hz	
Frequency Range:	863 – 865 Mhz	
Frequency Response:	40Hz - 17.000Hz	
Frequency stability:	0.002%	
Sensitivity:	-90dB	
Signal-to-noise ratio:	>90dB	
THD:	<1%	
Dimensions:		
Receiver:	185 x 215 x 40mm	
Handheld:	52x250mm	-
Bodypack:	-	30 x 68 x 100mm
Weight:	0,9kg	0,8kg

The specifications are typical. The actual values can slightly change from one unit to the other. Specifications can be changed without prior notice.

The products referred to in this manual conform to the European Community Directives to which they are subject:

- Low Voltage (LVD) 2014/35/EU
- Electromagnetic Compatibility (EMC) 2014/30/EU
- Radio Equipment Directive (RED) 2014/53/EU
- Restriction of Hazardous Substances (RoHS) 2011/65/EU



Specifications and design are subject to change without prior notice..

www.tronios.com

Copyright © 2018 by TRONIOS the Netherlands