


# SKIMATIC FILTERPOMP GEBRUIKERSHANDLEIDING

Bezoek het Bestway YouTube-kanaal 

## WAARSCHUWING

### BELANGRIJKE

### VEILIGHEIDSVOORSCHRIFTEN

### LEES EN VOLG ALLE INSTRUCTIES

### WAARSCHUWING - RISICO OP ELEKTRISCHE SCHOK -

Laat de filterpomp nooit werken wanneer mensen in het zwembad zwemmen.

De pomp moet gevoed worden door een scheidingstransformator of via een aardlekschakelaar (RCD) met een aardlekstroom van maximaal 30mA.

Koppel de pomp los van het stopcontact vooraleer onderhoud uit te voeren zoals het reinigen van de filter.

Er kan vervuiling van de vloeistof optreden omwille van het lekken van smeermiddelen.

De plug van de pomp moet meer dan 3,5m verwijderd zijn van het zwembad.

De pompeenheid moet enkel gevoed worden op ongevaarlijke spanning (SELV) overeenkomstig de markering op het toestel.

Er mogen geen verlengsnoeren gebruikt worden.

**DE KABEL NIET IN DE GROND LEGGEN.** Plaats de kabel zodanig dat die zo min mogelijk hinder kan geven voor grasmaaiers, heggescharen en andere apparatuur.

**WAARSCHUWING** - De stroomkabel kan niet worden vervangen. Als de kabel beschadigd is, moet het toestel afgevoerd worden.

**WAARSCHUWING** - Dit apparaat kan worden gebruikt door kinderen vanaf 8 jaar en personen met beperkte fysieke, sensorische of mentale capaciteiten, of gebrek aan ervaring en kennis, indien zij onder supervisie staan of instructies hebben gekregen over het gebruik van het apparaat op een veilige manier en de gevaren ervan begrijpen. Kinderen mogen niet met het apparaat spelen. Reinigen en gebruiksonderhoud mag niet door kinderen worden verricht zonder supervisie. (Voor EU-markt)

**WAARSCHUWING** - Dit apparaat is niet bedoeld voor gebruik door personen (met inbegrip van kinderen) met verminderde fysieke, zintuiglijke of mentale vermogens, of gebrek aan ervaring en kennis, tenzij zij toezicht hebben of geïnstrueerd zijn over het gebruik van het apparaat door een persoon die verantwoordelijk is voor hun veiligheid. Er moet toezicht worden gehouden op kinderen, zodat ze niet met het apparaat kunnen spelen. (Voor markt anders dan EU)

Reiniging en gebruikersonderhoud moeten worden uitgevoerd door een volwassene ouder dan 18 jaar die bekend is met het risico op elektrische schok.

**LET OP** - Deze pomp dient alleen voor gebruik met opbergbare



zwembaden. Niet gebruiken bij permanent geïnstalleerde zwembaden. Een opbergbaar zwembad is zo gemaakt dat het gemakkelijk demonteerbaar is voor opslag en opnieuw naar zijn originele integriteit gemonteerd kan worden. Een permanent geïnstalleerd zwembad is in of op de grond gebouwd of in een gebouw zodat het niet gemakkelijk gedemonteerd kan worden voor opslag.

**BELANGRIJK** - De pomp gebruiken met een niet-gematchte stroomvoorziening is gevaarlijk en zal resulteren in een catastrofale storing van de pomp.

**RISICO OP ELEKTRISCHE SCHOK** - Voor het verwijderen, reinigen, onderhouden of aanpassen van het product, haal altijd de stekker van dit product uit het stopcontact.

**PAS DE STEKKER OP GEEN ENKELE MANIER AAN OF GEBRUIK GEEN STEKKERADAPTORS OM DE EENHEID OP HET STOPCONTACT AAN TE SLUITEN.**

Hanteer de pomp met zorg. Trek of draag de pomp niet met het netsnoer.

Trek nooit een stekker uit het stopcontact door een ruk te geven aan het netsnoer. Houd het snoer vrij van afslijtingen. De filterpomp niet blootstellen aan scherpe objecten, olie, bewegende delen en hitte.

**OPMERKING:** Onderzoek de apparatuur vóór gebruik. Breng Bestway via het Klantenservice-adres vermeld in deze handleiding op de hoogte als er onderdelen beschadigd zijn of ontbreken bij aankoop. Controleer dat de apparatuuronderdelen het filterpompmodel vertegenwoordigen dat u wenste te kopen.

**OPMERKING:** Besteed aandacht aan de positie van het zwembad en de pomp zodat de geschikte ventilatie, afvoer en toegang voor het reinigen beschikbaar is. Plaats de pomp nooit in een gebied dat water kan accumuleren of in een gebied waar er heel wat voetverkeer rond het zwembad is. Het is nodig om toegang te kunnen hebben tot de plug na de installatie van het zwembad.

**OPMERKING:** Houd de transformator op een afstand van meer dan 3,5 meter van het zwembad en de filterpomp.

**OPMERKING:** Atmosferische omstandigheden kunnen de prestaties en levensduur van uw filterpomp beïnvloeden. Er kan onnodige slijtage optreden tijdens periodes van koude, hitte en blootstelling aan de zon. Bescherm de pomp tegen deze condities wanneer mogelijk. Het is belangrijk ervoor te zorgen dat de door de fabriek geleverde stoppen voor de invoer- en uitvoerpoorten de schermen vervangen voordat de pomp wordt verwijderd of wordt onderhouden.

**OPMERKING:**

Geen chemicaliën toevoegen aan de filterpomp.

Het apparaat niet aansluiten of loskoppelen met natte handen.

Het apparaat altijd van het stopcontact loskoppelen:

- Op regenachtige dagen
- Vóór reiniging of ander onderhoud
- Laat onbeheerd tijdens vakanties

Wanneer het apparaat gedurende lange tijd niet gebruikt zal worden, zoals in de winter, moet de zwembadset gedemonteerd en binnenshuis opgeborgen worden.

**LET OP** - Lees de instructies vóór het gebruik van het toestel en vóór de installatie of het telkens opnieuw monteren.

Opbergen van gebruikersinstructies. Raadpleeg de gebruikersinstructies voor het telkens hermonteren van het zwembad.

- Als de gebruikersinstructies ontbreken, neem contact op met Bestway of zoek deze op de volgende website: [www.bestwaycorp.com](http://www.bestwaycorp.com)

Elektrische installaties moeten de nationale bedradingsregelgevingen volgen. Raadpleeg een gekwalificeerde elektricien als u vragen hebt.

Alleen de bijgeleverde media of deze aangegeven door de fabrikant mogen bij de installatie van het product gebruikt worden.

Het is essentieel te controleren of de zuigopeningen niet geblokkeerd zijn.

Het is raadzaam de filtratie te stoppen tijdens onderhoudswerkzaamheden aan het filtersysteem.

Controleer regelmatig het verstoppingsniveau van de filter.

Een wekelijkse controle wordt aanbevolen voor het reinigen.

Een minimum dagelijkse filterbedrijfstijd van 8 uur is aanbevolen om te zorgen voor helder zwembadwater.

Het is essentieel om elk beschadigd element of set van elementen zo snel mogelijk te vervangen. Gebruik alleen onderdelen goedgekeurd door de persoon verantwoordelijk voor de introductie van het product op de markt.

Alle filters en filtermedia zullen regelmatig geïnspecteerd worden om ervoor te zorgen dat er geen opeenhoping van vuil is wat een goede filtratie verhindert.

Het verwijderen van gebruikte filtermedia moet gebeuren volgens de toepasselijke regelgevingen/wetgeving.

In het geval van twijfel over de pomp of circulatie-apparaten, neem contact op met een bevoegde installateur, of de fabrikant/importeur/distributeur.

De watercirculatie-installatie moet voldoen aan de Europese maar ook aan nationale/lokale regelgevingen, vooral voor wat betreft elektrische kwesties.

Elke wijziging van de kleppositie, pomp grootte, roostermaat kan een wijziging van de stroming veroorzaken en de zuigsnelheid kan verhogen.

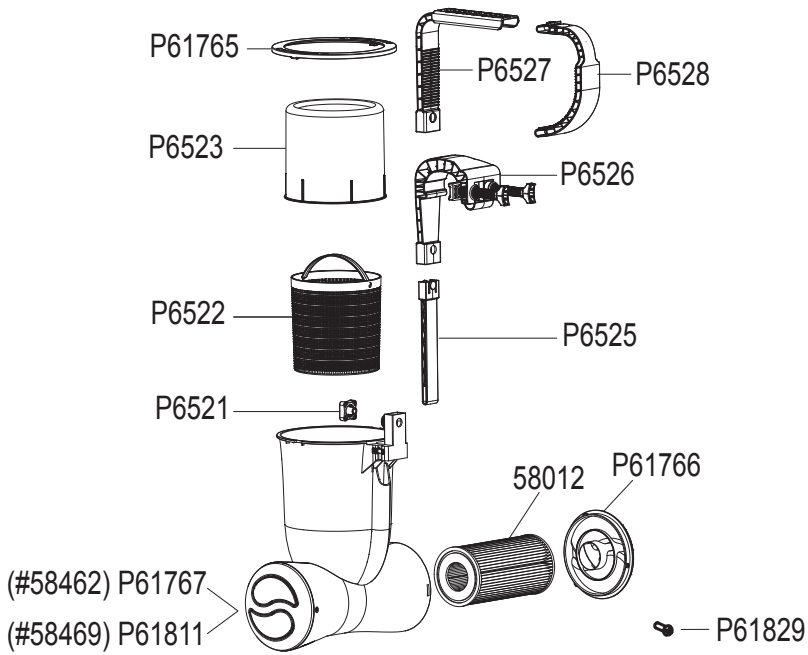
Volg alle veiligheidseisen en aanbevelingen beschreven in de handleiding.

**OPM.:** Dit product is niet bestemd voor een commercieel gebruik.

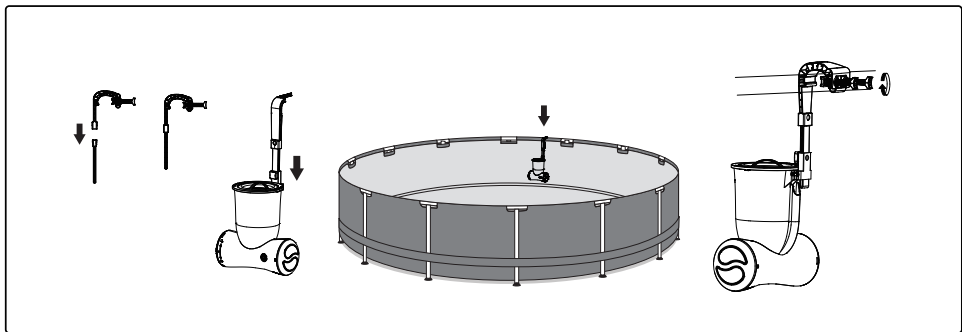
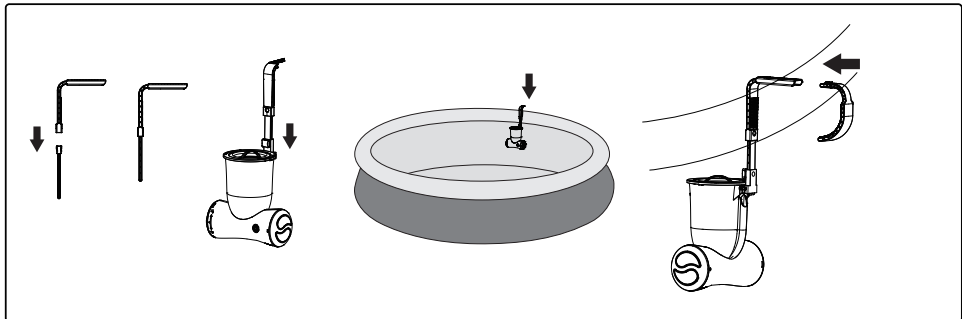
Lees de handleiding zorgvuldig en bewaar ze voor toekomstige referentie.

**BEWAAR DEZE GEBRUIKSAANWIJZING.**

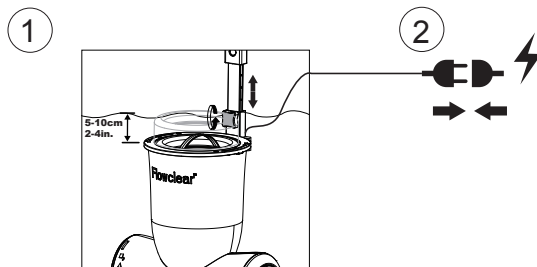
## ONDERDELENLIJST



## MONTAGE



## WERKING

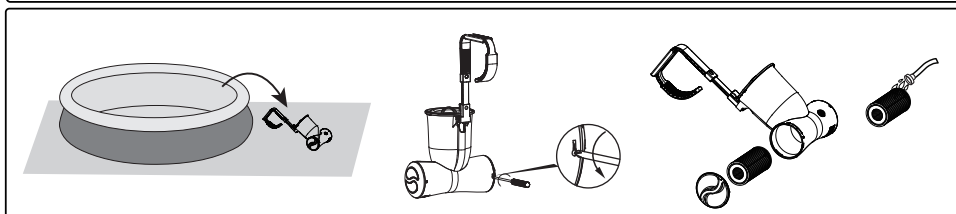
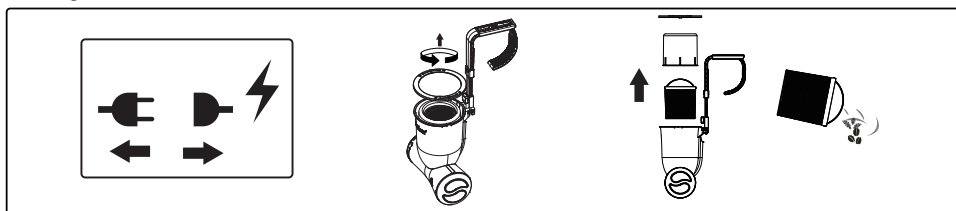


**BELANGRIJK:** Laat de pomp niet droog werken. Houd de pomp ondergedompeld in water tijdens gebruik.

## ONDERHOUD

**Let op:** Zorg ervoor dat de motor van de skimmer is losgekoppeld van de voeding voordat u met onderhoudswerkzaamheden begint. Als dat niet het geval is, kan dat letsel of overlijden tot gevolg hebben.

1. Koppel de pomp los van het stopcontact.
2. Schroef de bovenste ring los om de zeef eruit te halen en verwijder al het vuil.
3. Haal de pomp uit het zwembad.
4. Schroef de dop los met een kruiskopschroevendraaier (niet bijgeleverd) en verwijder de filtercassette. Spoel hem af met water. Als de filtercassette vuil en verkleurd blijft, moet u deze vervangen door een andere.



**Belangrijk:** Voor de hygiëne raden we aan om het filter dagelijks af te spoelen en de filtercassette iedere twee weken te vervangen.

### Opslag

1. Koppel de pomp los van het stopcontact.
2. Verwijder het product uit het zwembad.
3. Gooi de filtercassette weg.
4. Zorg ervoor dat de pomp en alle onderdelen schoon en droog zijn.
5. Bewaar de pomp op een droge plaats en buiten bereik van kinderen.
6. Bewaar de pomp bij een temperatuur tussen 4-40 °C (39-104 °F).



### Betekenis van de doorkruiste vuilnisbak op wielen:

Elektrische apparatuur dient niet afgedankt te worden samen met het gewoon huishoudelijk afval. Contacteer uw plaatselijke overheid om meer informatie te krijgen over de beschikbare manieren van afvalophaling.

Wanneer elektrische apparatuur gedumpt wordt in de natuur, kunnen gevaarlijke stoffen in het grondwater sijpelen en in de voedselketen terechtkomen, wat schadelijk is voor uw gezondheid en welzijn.

Wanneer u uw oude apparatuur wilt vervangen door nieuwe, is de verkoper wettelijk verplicht uw oude apparatuur gratis terug te nemen voor afdanking.

## Beperkte BESTWAY® Fabrieksgarantie

Het product dat u hebt aangekocht heeft een beperkte garantie. Bestway® steunt onze kwaliteitsgarantie en verzekert, via een vervangingsgarantie, dat uw product vrij zal zijn van fabricagefouten.

Het volgende voorschrift is enkel geldig binnen de Europese lidstaten. De wettelijke regelgeving van Richtlijn 1999/44/EC zal niet beïnvloed worden door de beperkte garantie van Bestway.

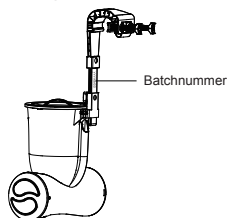
Om een garantieclaim in te dienen, moet dit formulier ingevuld worden en samen met een kopie van uw ontvangstbewijs/aankoopbewijs bezorgd worden aan uw lokale Bestway Dienst Naverkoop. Neem contact op met uw lokale Bestway Dienst Naverkoop vooraleer enige documenten te zenden. Zij zullen volledige instructies geven betreffende wat nodig is voor uw claim. Bestway® zal geen producten vervangen die geacht worden beschadigd te zijn omwille van nalatigheid of die gebruikt werden buiten de richtlijnen in de gebruikershandleiding.

De garantie van Bestway dekt fabricagefouten ontdekt terwijl het product uitgepakt werd of tijdens gebruik zoals aanbevolen in de gebruikershandleiding. Deze garantie is enkel van toepassing op producten die niet gewijzigd mogen zijn door enige derde. Het product moet opgeborgen en gehanteerd worden overeenkomstig de technische aanbevelingen.

Deze garantie dekt geen schade veroorzaakt door verkeerd gebruik, misbruik, verzuim, inclusief maar niet beperkt tot botsing, brand, gebruik van incorrecte spanning, buitensporige blootstelling aan hitte, incorrecte installatie, incorrecte bedrading of testen, of incorrecte opberging.

Vervangingen en reparaties verlenen de duur van de garantie niet. De beperkte garantie is geldig voor de periode hierboven aangegeven. De startdatum van de garantie is de datum van de verkoop weergegeven op het originele ontvangstbewijs/aankoopfactuur.

**Kopieer a.u.b. het Batchnummer dat op de behuizing van de filterpomp staat.**



Batchnummer: \_\_\_\_\_ Datum van aankoop: \_\_\_\_\_

AAN: Bestway® Service Department Datum: \_\_\_\_\_

Klantencodenummer: \_\_\_\_\_

FAX/E-MAIL/TEL: Raadpleeg uw land volgens de informatie op de achteromslag of op onze website: [www.bestwaycorp.com](http://www.bestwaycorp.com)

Geef uw volledig adres op. **Opmerking:** Onvolledige adressen resulteren in vertraagde verzendingen Bestway behoudt zich het recht voor om onafgeleverde pakketten terug te leveren wanneer de ontvanger in fout is.

### VEREISTE INFORMATIE - NOTEER HET VERZENDADRES

Naam: \_\_\_\_\_ Adres: \_\_\_\_\_

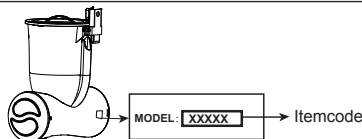
Postcode: \_\_\_\_\_ Detailhandelaar: \_\_\_\_\_

Land: \_\_\_\_\_ Stad: \_\_\_\_\_

GSM: \_\_\_\_\_ Telefoon: \_\_\_\_\_

Fax: \_\_\_\_\_ E-mail: \_\_\_\_\_

Schrijf duidelijk uw itemcode neer: \_\_\_\_\_



Tekeningen enkel voor illustratiedoeleinden. Niet op schaal.

### Probleemomschrijving

- Waterlek  Gestopt met werken  
 Ontbrekend onderdeel - Gebruik de code voor het ontbrekend onderdeel. Deze staat in de gebruikershandleiding.

Andere (omschrijven aub) \_\_\_\_\_

**BELANGRIJK: ALLEEN HET BESCHADIGDE ONDERDEEL ZAL VERVANGEN WORDEN, NIET DE VOLLEDIGE SET.**

Bestway behoudt zich het recht voor om fotografische bewijzen van defecte onderdelen te vragen of om het item te verzenden voor extra testen.

Om u het beste te kunnen helpen vragen we u om complete informatie te bezorgen.

VOOR FAQ, HANDLEIDINGEN, VIDEO'S OF RESERVEONDERDELEN, GA NAAR ONZE WEBSITE

[www.bestwaycorp.com](http://www.bestwaycorp.com)

VIDEO'S ZIJN OOK BESCHIKBAAR OP ONS BESTWAY CHANNEL OP YOUTUBE:

[www.youtube.com/user/BestwayService](http://www.youtube.com/user/BestwayService)

**Bestway®**