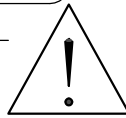
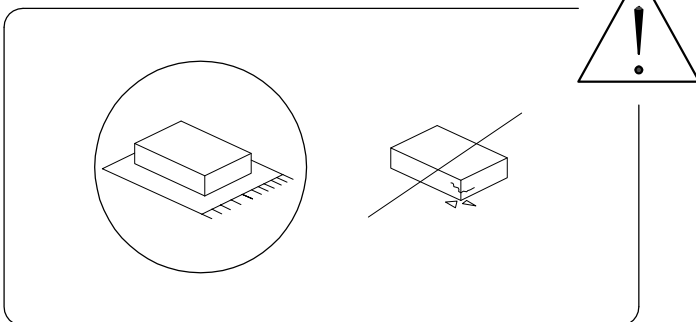
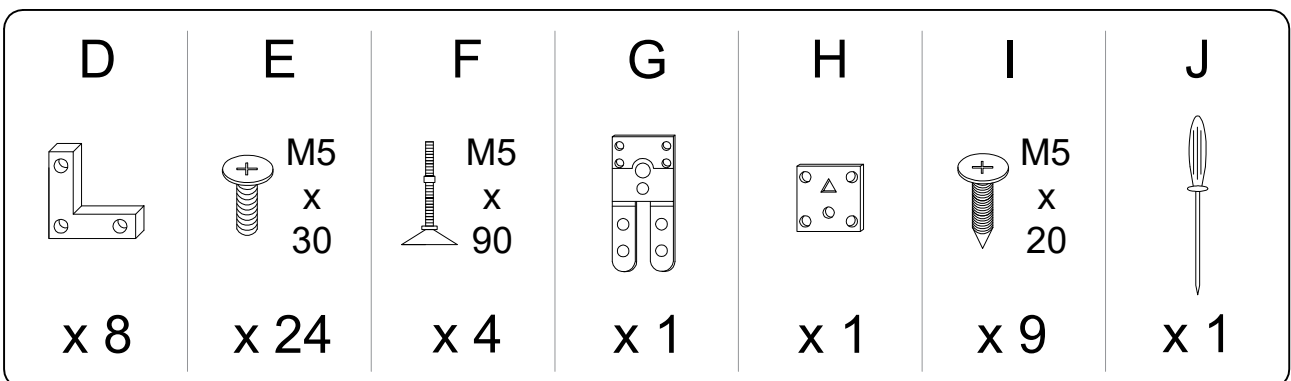
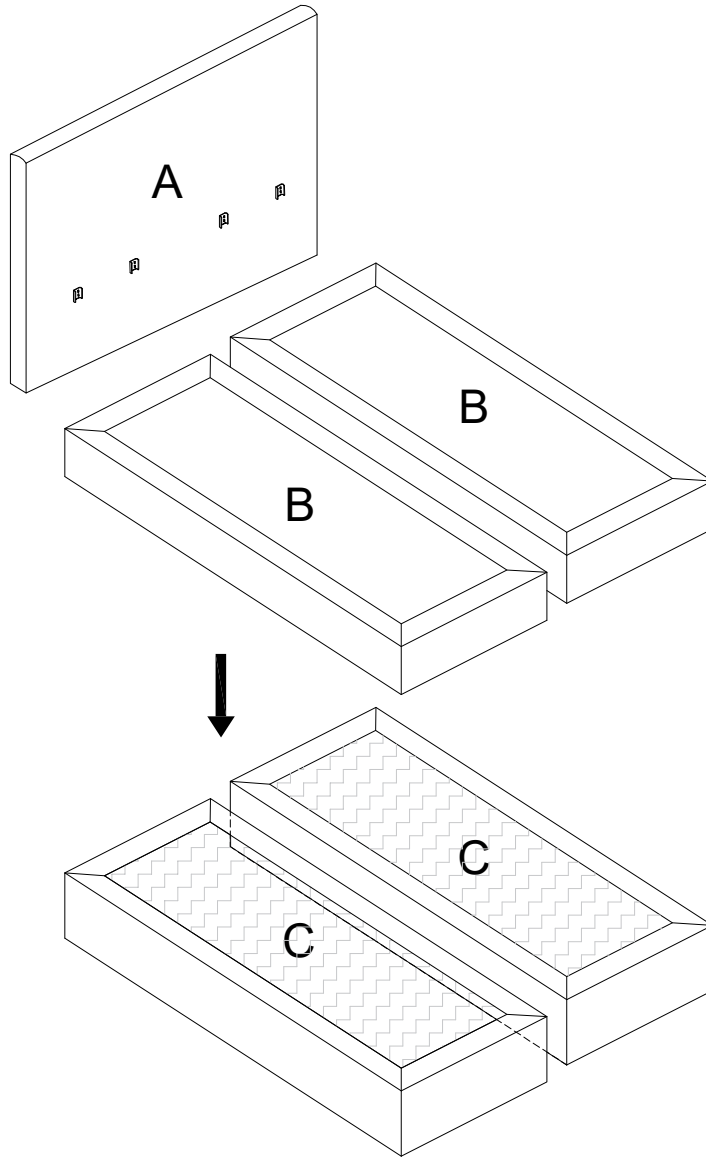
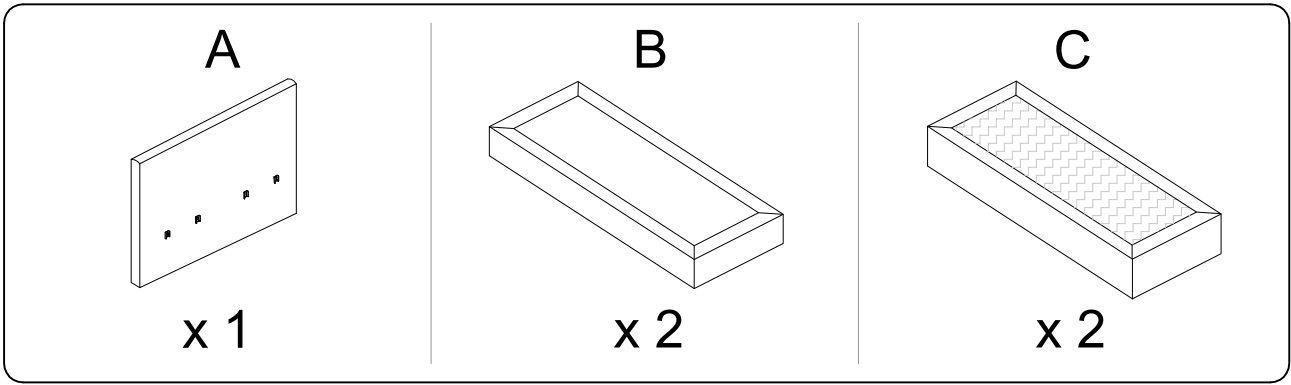


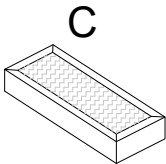
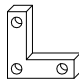
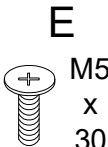

45'

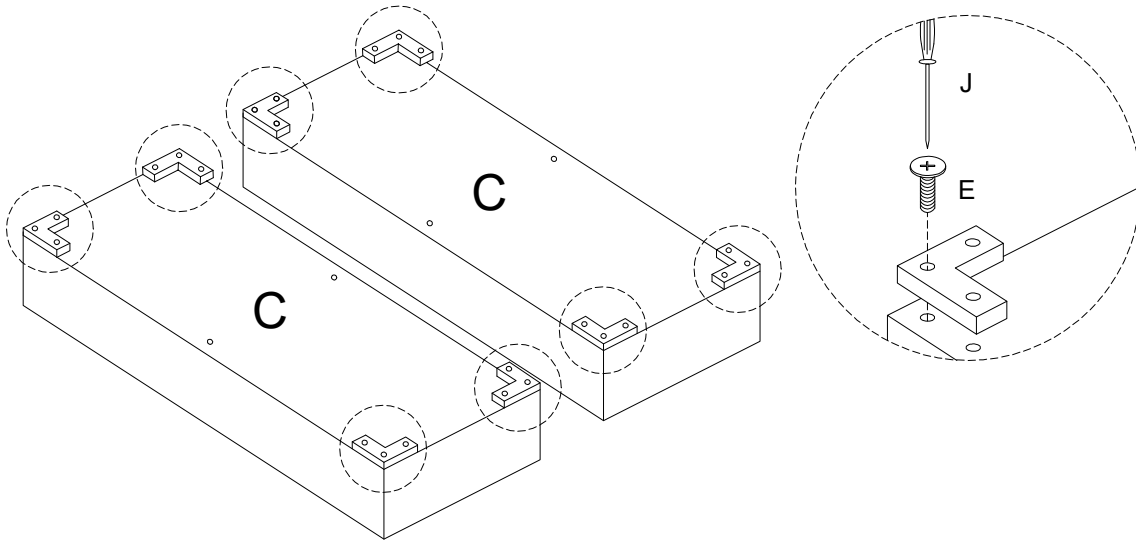


2

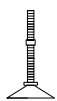


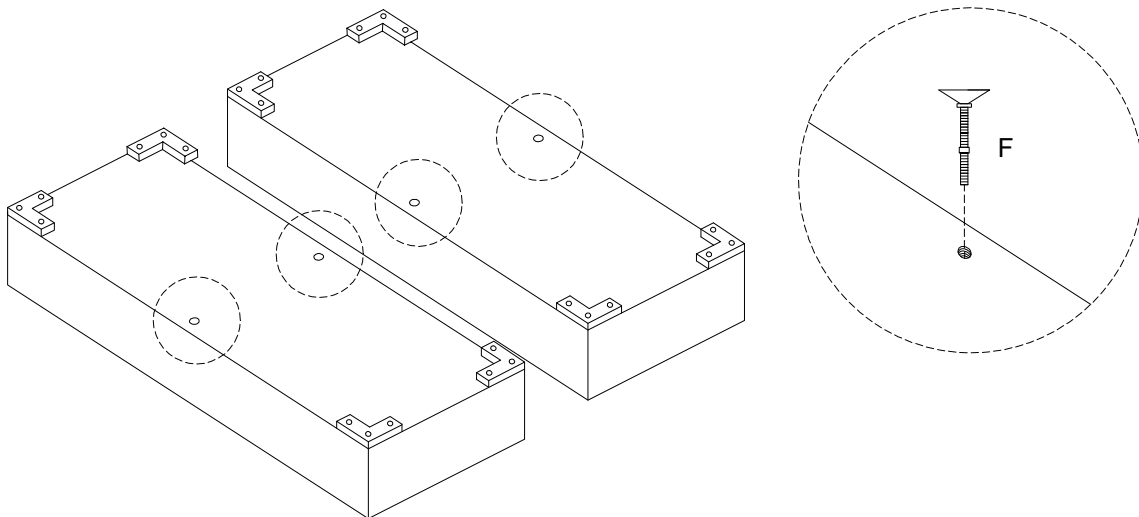
1

<p><b>C</b></p>  <p>x 2</p>	<p><b>D</b></p>  <p>x 8</p>	<p><b>E</b></p>  <p>M5 x 30</p> <p>x 24</p>	<p><b>J</b></p>  <p>x 1</p>
--	--	---	--

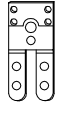
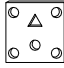
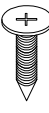



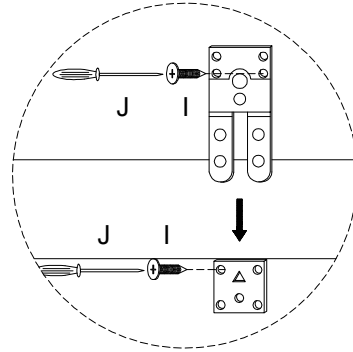
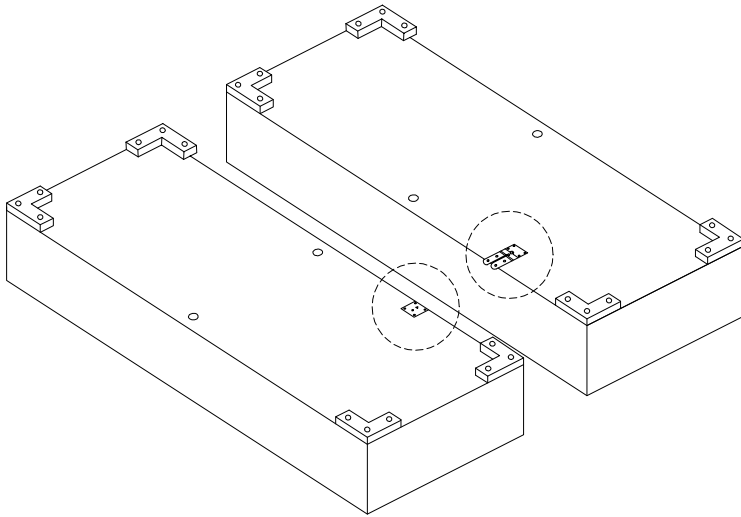
2

<p><b>F</b></p>  <p>M5 x 90</p> <p>x 4</p>
---

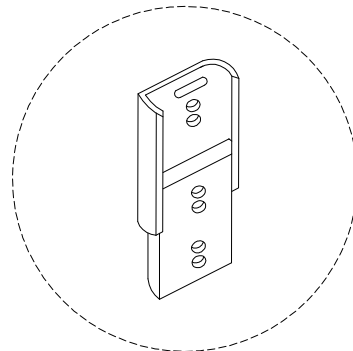
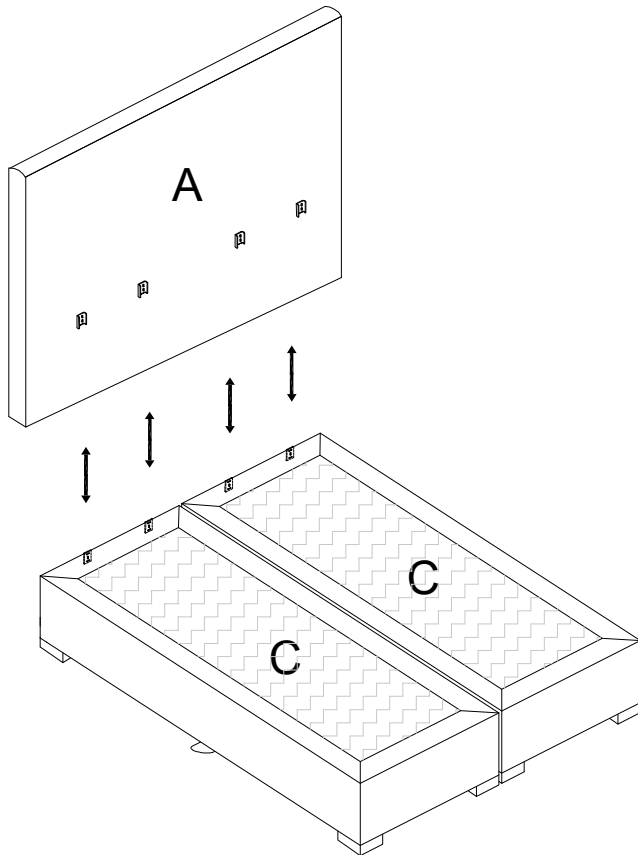


3

<b>G</b>  x 1	<b>H</b>  x 1	<b>I</b>  M5 x 20 x 9	<b>J</b>  x 1
--	--	--	--



4



5

