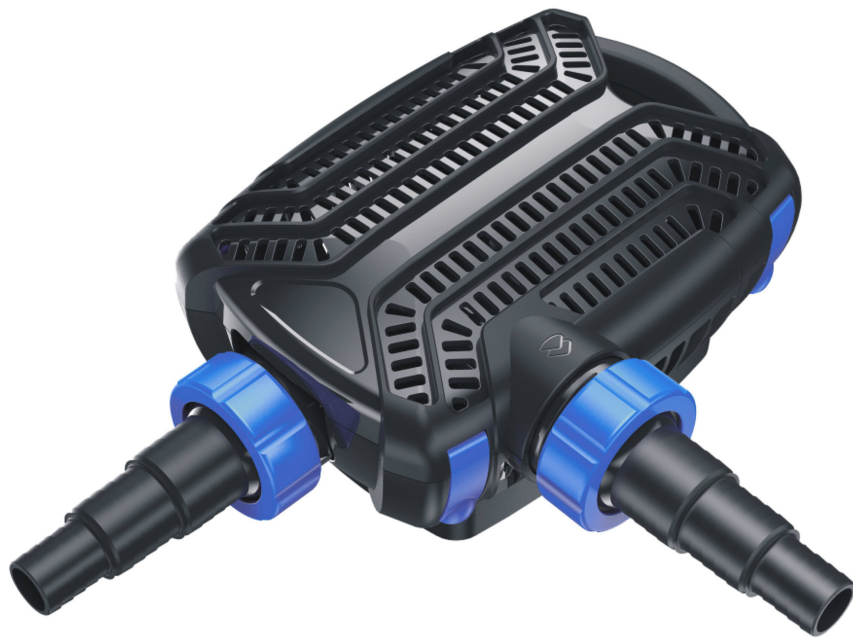




BLUGARDA



BluFlow

POND PUMP

VIJVERPOMP

TEICHPUMPE

POMPE DE BASSIN

LANGUAGES

English	4
Nederlands	11
Deutsch	18
Français	25

ABOUT **BLUGARDA**

Over 30 years of experience in pond equipment

With over 30 years of experience, we know all about pond equipment. Our mission is to help pond lovers with buying the best equipment for their pond in the most sustainable way possible. We trust in the quality of our products and give 3 year warranty* on all our pond products.

Enjoying your pond

A pond is to be enjoyed. Let us help you with the difficulties of the technical systems around your pond, so you have more time to enjoy your pond with its beautiful fish and plants. No more worries.

From starter to professional

Starting a pond and taking care of it can be complicated at first. There are many factors to take into account. We help you with making the right choices for your pond in terms of setup, equipment and maintenance. We will help you with all the answers regarding your pond. From small to large ponds. From starter to professional.

Want to know more or get in touch? Visit www.BluGarda.shop.



**Reliable & easy to
use products**



**Quick delivery &
service**



**Customer service
available to help**

TABLE OF CONTENTS

1. Unboxing	5
1.A Contents	5
1.B Checking technical data	5
1.C Technical data	5
1.D Application	6
2. Safety	6
2.A Prepare the pump for use in the pond	6
3. Maintenance	7
3.A Cleaning the pump	7
3.B Disassembly	7
3.C Assembly	7
4. Winter preparations	8
5. Troubleshooting	8
6. Parts	9
7. Warranty conditions	9
7.A What does the warranty include	9

1. UNBOXING



Getting started!

Check the pump, power cable and plug for possible damage, if so, do not operate the unit. Please contact BluGarda.

1.A CONTENTS

1x pump in large suction basket with 10-metre-long permanently attached power cable
2x Couplings for connecting pond hose
1x Manual

If everything is fine, follow further instructions in the manual.



Read these instructions carefully and follow them!

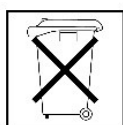
1.B CHECKING TECHNICAL DATA

Check the data on the rating plate

The rating plate lists all important technical data.

Voltage V/Hz	The listed voltage must correspond to the existing house voltage.
Engine W	This is the power consumption of the device.
Capacity	The maximum number of litres per hour moved by the pump.
IP X	Protection code, the pump may be used permanently underwater
CE	The sign indicates that the product complies with European legislation.

EN



Defective electrical appliances that have been used in the household should be disposed of according to EU directives. This product should not be disposed of with normal household waste, but should be collected separately.

More information on local waste collection points can be found at your hometown council.

1.C TECHNICAL DATA

Model	Voltage	Power consumption	Max capacity	Max pump height	Max dirt passage
	V/Hz	Watt	litres/hour	meter	mm
BluFlow 2800	230/50	10	3.000	2,0	6
BluFlow 5800	230/50	40	5.200	4,8	6
BluFlow 10000	230/50	80	10.000	6,0	6
BluFlow 16000	230/50	140	16.000	7,5	6

1.D APPLICATION

This product is only suitable in freshwater with a water temperature of +4°C to +35°C, in ponds and water features. Not suitable for sea (salt) water and/or liquids to which the product is not resistant (e.g. chemical liquids).

2. SAFETY



Caution! Operation of this pump is only permitted if the existing electrical installation complies with legal standards.

The pump must never be in operation when there are people in the water! (Disconnect pump from mains).

The pump should only be connected to an installation with a residual current device (30mA) and an earthed socket.

The socket should be placed in a moisture-free place, at least 2 metres from the water's edge.



If in doubt, consult a competent installer.

Persons, who cannot follow these instructions, must not operate the pump!

This device is not intended for use by persons and children with physical, sensory or mental impairment, or lack of experience and/or knowledge.

Unless they are accompanied by a person responsible for their safety, or by being instructed how to use the device.

Care must be taken to ensure that children cannot play with the device.

When doing any work on the pump and/or pond or other system, with which the pump is connected, first remove the mains plug of the pump from the socket and any other devices that are connected.

Keep the pump plug free of moisture. To prevent water from running through the cord to the plug, form a loop.



Before commissioning the pump, examine the power cord and plug for damage.

If the power cord or motor housing is damaged, the pump should no longer be used.

Repair is not possible as the cable is firmly cast into the motor and therefore not replaceable.

Never move or hang the pump by its power cord.

2.A PREPARE THE PUMP FOR USE IN THE POND



The pump must not run dry, as this can cause damage to the device.

This pump can draw water in 2 ways:

1. Via the large suction basket in which the pump is placed. To do this, the baffle (16) must be

- placed in the suction basket. If the baffle is inserted, the pump will draw water via the suction basket.
2. If the baffle is not fitted, the additional hose coupling (1 to 5) can be connected to the suction side of the pump. This makes it possible to draw in water using, for example, a skimmer, or a suction basket located elsewhere in the pond.
 3. Connect the hose(s) to the coupling(s) with hose clamps (not supplied)
 4. Put the pump in the water, allowing it to fill with water.
 5. To avoid unnecessary fouling, the pump should be placed on a solid stone tile to prevent the pump from sucking in sludge etc.
 6. Ensure a water depth of at least 20 cm above the pump to prevent the pump from sucking in air.
 7. Maximum immersion depth of the pump is 2 m under water.
 8. Operate the pump by plugging the mains plug into the socket.

3. MAINTENANCE

The pump is low-maintenance, but not maintenance-free!

To extend the life of the pump and ensure trouble-free operation, we recommend regular maintenance and cleaning. With few operations, any person can perform all maintenance work without any problems.

Pond water can be clear, but due to growth of microorganisms, the basket passage can become smaller, resulting in capacity reduction.

The rotor with impeller can become fouled by lime-laden water. Lime deposits can block the pump if cleaning is not done in time.

Check this regularly, especially in the first months of use.

The degree of pollution depends entirely on water quality.

If the motor is overloaded, the built-in motor protection will switch off the pump, it can also switch on again after some time if the motor was too hot and has cooled down again.

If switching on and off continues, irreparable damage may occur to the engine. Regular maintenance prevents capacity reduction and pump damage.

3.A CLEANING THE PUMP



Observe safety regulations!

Remove the plug from the socket. Remove the pump from the water (never pull it up by the power cable!)

3.B DISASSEMBLY

1. Open hose coupling(s) and remove the hoses
2. Remove the upper part of vacuum basket by opening clips (13)
3. Open the pump housing (6)
4. Remove the rotor with impeller (7) from motor

Use a soft brush to clean the parts under running water. Do not use aggressive cleaning agents.

3.C ASSEMBLY

After cleaning, assemble the parts in reverse order.

Make sure the sealing ring (8) is correctly positioned.



Never operate the pump outside the water, as this could lead to irreparable damage.

4. WINTER PREPARATIONS

1. Take the pump out of the water when frost approaches.
2. Clean the pump thoroughly with a soft brush, do not use aggressive detergents.
3. Check that the pump and power cord are not damaged.
4. Store the pump in a bucket of water in a frost-free place, this will prevent rubber rings from drying out.

5. TROUBLESHOOTING

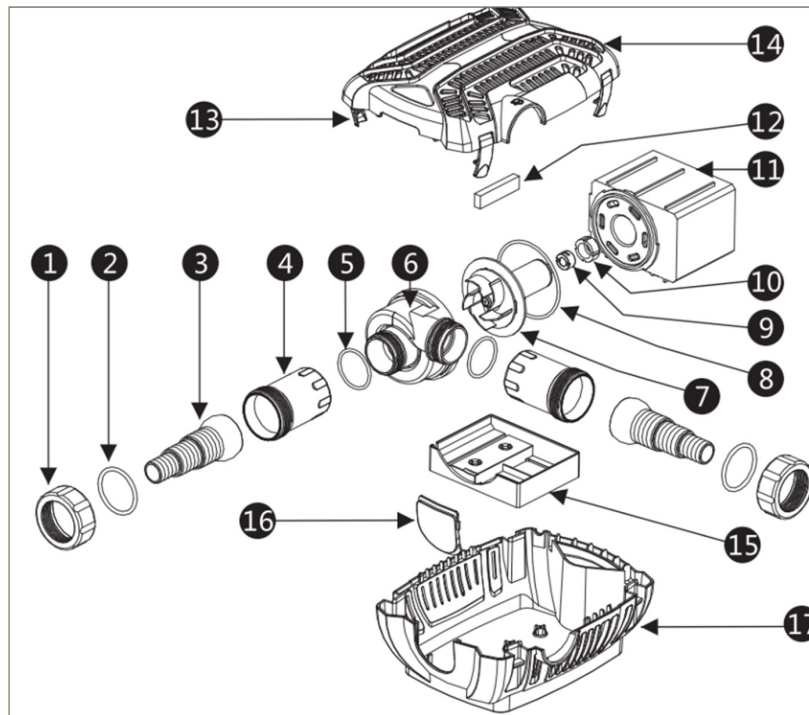


Observe safety instructions

Problem	Cause	Solution
Pump does not start	No voltage	Check the power supply
Insufficient or no capacity	Suction basket closed due to contamination	Clean the suction basket
	Rotor stuck due to contamination	Clean the rotor

Can't solve the problem yourself? Contact our helpdesk, we will be happy to help you. www.BluGarda.shop

6. PARTS



1	Swivel	10	Bearing seat
2	O-ring (2x)	11	Engine
3	Hose grommet	12	Rubber stopper
4	Adapter	13	Clips (4x)
5	O-ring(2x)	14	Filter housing above
6	Pump housing	15	Motor holder
7	Rotor/impeller/shaft	16	Scot
8	O-ring	17	Filter housing underneath
9	Ceramic bearing		

EN

7. WARRANTY CONDITIONS

The pump is covered by a 36-month warranty, which commences at the time of purchase. The date on the purchase invoice is the effective date. Keep the invoice, you will need it if you want to claim warranty.

7.A WHAT DOES THE WARRANTY INCLUDE

We grant warranty on material and/or construction faults, the pump or parts thereof will be repaired or replaced free of charge within the warranty period.

Natural wear on the rotor is not within the warranty.

During a warranty assessment, we check whether your product has been properly maintained. If there is poor maintenance, scale build-up, damage caused by improper use, damage to the power cable, we have the right to exclude warranty claims. In that case, a cost proposal will follow to repair or replace the pump.

Any changes to the pump, such as shortening the power cable or cutting the plug, will void the warranty claim.

Consequential damage caused by failure or misuse of the pump is beyond BluGarda's liability.

Misprints and technical changes reserved.



This product complies with the LVD Directive (2014/35/EU) and the EMC Directive (2014/30/EU), and we declare compliance with the following standard(s):

LVD	EN60335-1:2012 + A11:2014 EN60335-2-41:2010
EMC	EN55014-1:2017 EN55014-2:2015 EN61000-3-2:2019 EN 61000-3-3:2013/A1:2019

INHOUDSOPGAVE

1. Uitpakken	12
1.A Inhoud	12
1.B Technische gegevens controleren	12
1.C Technische gegevens	12
1.D Toepassing	13
2. Veiligheid	13
2.A De pomp gereed maken voor gebruik in de vijver	14
3. Onderhoud	14
3.A Reinigen van de pomp	14
3.B Demontage	15
3.C Montage	15
4. Wintervoorbereidingen	15
5. Kleine storingen zelf verhelpen	15
6. Onderdelen	16
7. Garantievoorwaarden	16
7.A Wat houdt garantie in	16

1. UITPAKKEN



Aan de slag!

Controleer de pomp, de stroomkabel en de stekker op mogelijke beschadigingen, mocht dat het geval zijn, neem het apparaat dan niet in gebruik. Neem contact met BluGarda op.

1.A INHOUD

1x pomp in grote zuigkorf gebouwd met 10 meter vast gemonteerde stroomkabel

2x Koppelingen voor aansluiten vijverslang

1x Handleiding

Als alles in orde is, volg dan de verdere instructies van de handleiding.



Lees deze voorschriften aandachtig door en volg ze op!

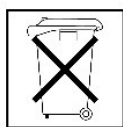
1.B TECHNISCHE GEGEVENS CONTROLEREN

Controleer de gegevens op het typeplaatje.

Het typeplaatje vermeldt alle belangrijke technische gegevens.

NL

Spanning V/Hz	De vermelde spanning moet overeenkomen met de aanwezige huisspanning.
Motor W	Dit is het stroomverbruik van het apparaat.
Capaciteit	Het maximaal aantal liters per uur dat de pomp verplaatst.
IP X	Protectiecode, de pomp mag permanent onderwater gebruikt worden
CE	Het teken geeft aan dat het product in overeenstemming is met de Europese wetgeving.



Defecte elektrische apparaten die in het huishouden zijn gebruikt, dienen volgens EU-richtlijnen verwijderd te worden. Dit product mag niet met het normale huisvuil worden afgevoerd, maar dient apart te worden verzameld.

Meer informatie over lokale afvalverzamelpunten vind je bij de gemeente van je woonplaats.

1.C TECHNISCHE GEGEVENS

Model	Spanning	Stroom	Max capaciteit	Max opvoerhoogte	Max vuildoorlaat
	V/Hz	Watt	liter/uur	meter	mm
BluFlow 2800	230/50	10	3.000	2,0	6
BluFlow 5800	230/50	40	5.200	4,8	6
BluFlow 10000	230/50	80	10.000	6,0	6
BluFlow 16000	230/50	140	16.000	7,5	6

1.D TOEPASSING

Dit product is uitsluitend geschikt in zoet water met een watertemperatuur van +4°C tot +35°C, in vijvers en waterpartijen. Niet geschikt voor zee(zout) water en/of vloeistoffen waartegen het product niet bestand is (b.v. chemische vloeistoffen).

2. VEILIGHEID



Let op! Het gebruik van deze pomp is alleen toegestaan als de aanwezige elektrische installatie voldoet aan de wettelijke normen.

De pomp mag nooit in werking zijn, wanneer zich personen in het water bevinden! (pomp van het stroomnet scheiden).

De pomp mag alleen aangesloten worden op een installatie met een aardlekschakelaar (30mA) en een contactdoos met randaarde.

De contactdoos dient op een vochtvrije plaats, minstens 2 meter van de rand van het water geplaatst te zijn.



Bij twijfel een vakkundige installateur raadplegen.

Personen, die deze handleiding niet kunnen opvolgen, mogen de pomp niet gebruiken!

Dit apparaat is niet bestemd voor gebruik door personen en kinderen met een lichamelijke, zintuiglijke of geestelijke vermogensbeperking, of gebrek aan ervaring en/of kennis.

Tenzij ze worden begeleid door een persoon die verantwoordelijk is voor hun veiligheid, of door het krijgen van een instructie hoe het apparaat te gebruiken.

Er moet op worden toegezien dat kinderen niet met het apparaat kunnen spelen.

Bij alle werkzaamheden aan de pomp en/of vijver of ander systeem, waarmee de pomp in verbinding staat, dient eerst de netstekker van de pomp uit de contactdoos genomen te worden en eventueel andere apparaten die aangekoppeld zijn.



Houd de pompstekker vrij van vocht. Om te voorkomen dat water via het snoer naar de stekker loopt, moet er een lus gevormd worden.

Voordat de pomp in gebruik wordt genomen, moet eerst het netsnoer en de stekker onderzocht worden op beschadigingen.

Bij beschadiging van het netsnoer of motorhuis, mag de pomp niet meer gebruikt worden.

Reparatie is niet mogelijk omdat de kabel vast in de motor is ingegoten en daarom niet vervangbaar.

Verplaats of hang de pomp nooit op aan het netsnoer.

2.A DE POMP GEREED MAKEN VOOR GEBRUIK IN DE VIJVER



De pomp mag niet droogdraaien, beschadiging hierdoor is niet uit te sluiten.

Deze pomp kan water op 2 manieren water aanzuigen:

1. Via de grote zuigkorf waarin de pomp is geplaatst. Daarvoor dient het schotje (16) geplaatst zijn in de zuigkorf. Als het schotje geplaatst is, zal de pomp water via de zuigkorf aanzuigen.
2. Als het schotje niet gemonteerd is, kan de extra slangkoppeling (1 t/m 5) aangesloten worden aan de zuigzijde van de pomp. Hiermee is het mogelijk om water aan te zuigen met b.v. een skimmer, of een zuigkorf die op een andere plaats in de vijver ligt.
3. Sluit de slang(en) op de koppeling(en) aan met slangklemmen (niet meegeleverd)
4. Zet de pomp in het water, waardoor deze zich met water kan vullen.
5. Om onnodige vervuiling te voorkomen, dient de pomp op een stevige stenen tegel te staan, zodat de pomp geen slib e.d. kan aanzuigen.
6. Zorg voor een waterdiepte van minimaal 20 cm boven de pomp, zodat de pomp geen lucht aan kan zuigen.
7. Maximale dompeldiepte van de pomp is 2 m onder water.
8. Zet de pomp in werking door de netstekker in het stopcontact te steken.

3. ONDERHOUD

De pomp is onderhoudsarm, maar niet onderhoudsvrij!

NL

Om de levensduur van de pomp te verlengen en een probleemloze werking te garanderen, adviseren wij regelmatig onderhoud en reiniging uit te voeren. Met weinig handelingen kan elke persoon al het onderhoudswerk probleemloos uitvoeren.

Vijverwater kan helder zijn, maar door aanwas van micro-organismen kan de korfdoorlaat kleiner worden, met capaciteitsvermindering tot gevolg.

De rotor met waaier kunnen vervuilen door kalkhoudend water. Kalkafzettingen kunnen de pomp blokkeren, als reinigen niet op tijd gebeurt.

Controleer dat vooral in de eerste maanden van gebruik regelmatig.

De mate van vervuiling is geheel afhankelijk van de waterkwaliteit.

Bij overbelasting van de motor zal de ingebouwde motorbeveiliging de pomp uitschakelen, deze kan ook weer na enige tijd inschakelen als de motor te warm was en weer is afgekoeld.

Als in- en uitschakelen voortduurt, kan onherstelbare schade ontstaan aan de motor.

Regelmatig onderhoud voorkomt capaciteit vermindering en schade aan de pomp.

3.A REINIGEN VAN DE POMP



De veiligheidsvoorschriften in acht nemen!

Neem de stekker uit de contactdoos. De pomp uit het water nemen (nooit aan de stroomkabel omhoogtrekken!).

3.B DEMONTAGE

1. Slangkoppeling(en) opendraaien en slangen afnemen
2. Zuigkorf bovendeeel afnemen door openen clips (13)
3. Pomphuis (6) opendraaien
4. Rotor met waaier (7) uit de motor nemen

Gebruik een zachte borstel om de onderdelen schoon te maken onder stromend water. Gebruik geen agressieve reinigingsmiddelen.

3.C MONTAGE

Monteer na het reinigen de onderdelen in omgekeerde volgorde.

Let op dat de afdichtingsring (8) juist geplaatst is.



De pomp nooit buiten het water in werking zetten, dat kan leiden tot onherstelbare schade.

4. WINTERVOORBEREIDINGEN

1. Neem de pomp uit het water bij naderende vorst.
2. Maak de pomp grondig schoon met een zachte borstel, gebruik geen agressieve reinigingsmiddelen.
3. Controleer of de pomp en het netsnoer niet beschadigd zijn.
4. De pomp op een vorstvrije plaats in een emmer met water bewaren, daarmee wordt voorkomen dat rubberen ringen uitdrogen.

NL

5. KLEINE STORINGEN ZELF VERHELPEN

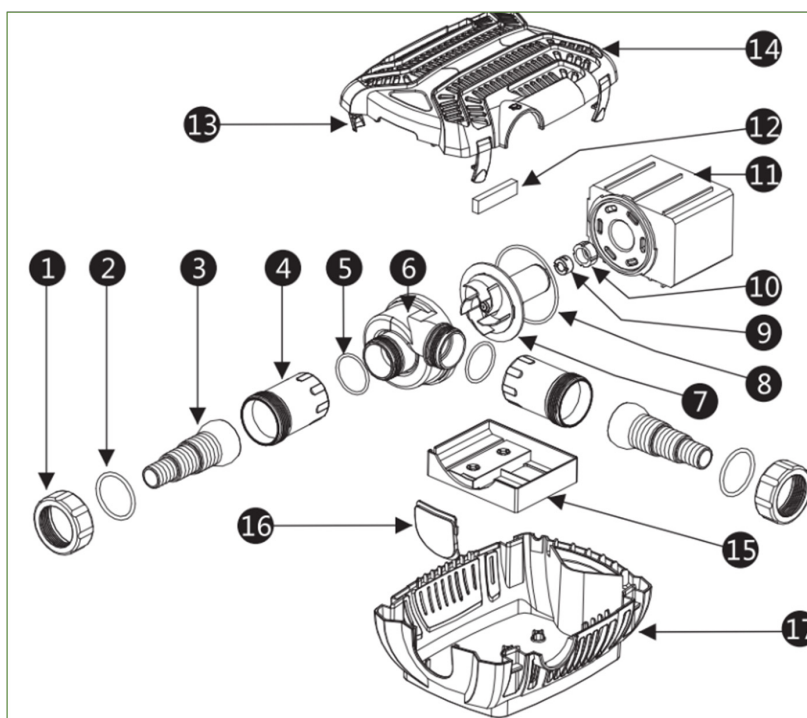


Veiligheidsvoorschriften in acht nemen!

Probleem	Oorzaak	Oplossing
De pomp start niet	Geen spanning	Controleer de voeding
Onvoldoende of geen capaciteit	Zuigkorf dicht door vervuiling	Reinig de zuifkorf
	Rotor vast door vervuiling	Reinig de rotor

Kun je het probleem zelf niet oplossen? Neem contact op met onze helpdesk, we helpen je graag verder. www.BluGarda.nl

6. ONDERDELEN



1	Wartel	10	Lagerzitting
2	O-ring (2x)	11	Motor
3	Slangtule	12	Rubber stopper
4	Adapter	13	Clips (4x)
5	O-ring(2x)	14	Filterhuis boven
6	Pomphuis	15	Motorhouder
7	Rotor /waaier/as	16	Schot
8	O-ring	17	Filterhuis onder
9	Keramisch lager		

NL

7. GARANTIEVOORWAARDEN

Op de pomp wordt 36 maanden garantie verleend, die in- gaat op het moment van aankoop. De datum op de aankoopfactuur geldt als ingangsdatum. Bewaar de factuur, je hebt deze nodig als je aanspraak op garantie wilt maken.

7.A WAT HOUDT GARANTIE IN

Garantie verlenen we op materiaal en/of constructiefouten, de pomp of onderdelen daarvan worden binnen de garantietermijn kosteloos hersteld of vervangen. Natuurlijke slijtage aan de rotor valt niet binnen de garantie.

Bij een garantiebeoordeling checken we of je product goed is onderhouden. Als er sprake is van slecht onderhoud, kalkaanslag, schade ontstaan door onjuist gebruik, beschadigingen aan de stroomkabel,

hebben we het recht om garantieaanspraak uit te sluiten. In dat geval zal een kostenvoorstel volgen om de pomp te repareren of te vervangen.

Bij veranderingen aan de pomp, zoals het inkorten van de stroomkabel of het afknippen van de stekker, vervalt de garantieaanspraak.

Gevolgschade ontstaan door het uitvallen of verkeerd gebruiken van de pomp valt buiten de aansprakelijkheid van BluGarda.

Drukfouten en technische wijzigingen voorbehouden.



Dit product is in overeenstemming met de LVD-richtlijn (2014/35/EU) en de EMC-richtlijn (2014/30/EU) en wij verklaren dat aan de volgende norm(en) wordt voldaan

LVD	EN60335-1:2012 + A11:2014 EN60335-2-41:2010
EMC	EN55014-1:2017 EN55014-2:2015 EN61000-3-2:2019 EN 61000-3-3:2013/A1:2019

INHALTVERZEICHNIS

1. Auspacken	19
1.A Inhalt	19
1.B Überprüfung der technischen daten	19
1.C Technische daten	19
1.D Anwendung	20
2. Sicherheit	20
2.A Die Pumpe vorbereiten für den einsatz im teich	21
3. Wartung	21
3.A Reinigung der pumpe	21
3.B Zerlegung	22
3.C Montage	22
4. Wintervorbereitungen	22
5. Kleinere störungen selbst beheben	22
6. Teile	23
7. Garantiebedingungen	23
7.A Was beinhaltet die Garantie	23

1. AUSPACKEN



Los geht's

Überprüfen Sie die Pumpe, das Netzkabel und den Stecker auf eventuelle Schäden und nehmen Sie das Gerät nicht in Betrieb. Bitte kontaktieren Sie BluGarda.

1.A INHALT

1x Pumpe im großen Saugkorb mit 10 Meter langem, fest angeschlossenem Stromkabel
2x Kupplungen für den Anschluss von Teichschläuchen
1x Handbuch

Wenn alles in Ordnung ist, folgen Sie den weiteren Anweisungen im Handbuch.



Lesen Sie diese Anweisungen sorgfältig und befolgen Sie sie!

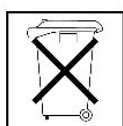
1.B ÜBERPRÜFUNG DER TECHNISCHEN DATEN

Prüfen Sie die Daten auf dem Typenschild

Auf dem Typenschild sind alle wichtigen technischen Daten aufgeführt.

Spannung V/Hz	Die angegebene Spannung muss mit der vorhandenen Hausspannung übereinstimmen.
Motor W	Dies ist der Stromverbrauch des Geräts.
Kapazität	Die maximale Anzahl von Litern pro Stunde, die von der Pumpe bewegt werden.
IP X	Schutzcode, kann die Pumpe dauerhaft unter Wasser eingesetzt werden
CE	Das Zeichen weist darauf hin, dass das Produkt der europäischen Gesetzgebung entspricht.

DE



Defekte Elektrogeräte, die im Haushalt verwendet wurden, sollten gemäß den EU-Richtlinien entsorgt werden. Dieses Produkt darf nicht mit dem normalen Hausmüll entsorgt werden, sondern muss separat gesammelt werden.

Weitere Informationen über die örtlichen Müllsammelstellen erhalten Sie bei Ihrer Stadtverwaltung.

1.C TECHNISCHE DATEN

Modell	Spannung	Stromverbrauch	Maximale Kapazität	Maximale Förderhöhe	Schmutzdurchlass
	V/Hz	W	Liter/Stunde	Meter	max. mm
BluFlow 2800	230/50	10	3.000	2,0	6
BluFlow 5800	230/50	40	5.200	4,8	6
BluFlow 10000	230/50	80	10.000	6,0	6
BluFlow 16000	230/50	140	16.000	7,5	6

1.D ANWENDUNG

Dieses Produkt ist nur für Süßwasser mit einer Wassertemperatur von +4°C bis +35°C, für Teiche und Wasserspiele geeignet. Nicht geeignet für Meer(salz)wasser und/oder Flüssigkeiten, gegen die das Produkt nicht beständig ist (z.B. chemische Flüssigkeiten)

2. SICHERHEIT



Vorsicht! Der Betrieb dieser Pumpe ist nur zulässig, wenn die vorhandene Elektroinstallation den gesetzlichen Normen entspricht.

Die Pumpe darf niemals in Betrieb sein, wenn sich Personen im Wasser befinden! (Trennen Sie die Pumpe vom Netz).

Die Pumpe sollte nur an eine Anlage mit einem Fehlerstromschutzschalter (30mA) und einer Steckdose mit Schutzleiter angeschlossen werden.

Die Steckdose sollte an einem feuchtigkeitsfreien Ort platziert werden, mindestens 2 Meter vom Wasser entfernt.



Wenden Sie sich im Zweifelsfall an einen kompetenten Installateur.

Personen, die diese Anweisungen nicht befolgen können, dürfen die Pumpe nicht bedienen!

DE

Dieses Gerät ist nicht für die Verwendung durch Personen und Kinder mit körperlichen, sensorischen oder geistigen Beeinträchtigungen oder mangelnder Erfahrung und/oder Wissen bestimmt.

Es sei denn, sie werden von einer Person begleitet, die für ihre Sicherheit verantwortlich ist, oder sie werden in die Benutzung des Geräts eingewiesen.

Sorgen Sie dafür, dass Kinder nicht mit dem Gerät spielen können.

Ziehen Sie bei allen Arbeiten an der Pumpe und/oder dem Teich oder einem anderen System, mit dem die Pumpe verbunden ist, zuerst den Netzstecker der Pumpe aus der Steckdose und allen anderen angeschlossenen Geräten.

Halten Sie den Pumpenstecker frei von Feuchtigkeit. Um zu verhindern, dass Wasser durch das Kabel zum Stecker läuft, bilden Sie eine Schleife.

Bevor Sie die Pumpe in Betrieb nehmen, untersuchen Sie das Netzkabel und den Stecker auf Schäden.



Wenn das Netzkabel oder das Motorgehäuse beschädigt ist, sollte die Pumpe nicht mehr verwendet werden.

Eine Reparatur ist nicht möglich, da das Kabel fest im Motor eingegossen ist und daher nicht ausgetauscht werden kann.

Bewegen Sie die Pumpe niemals und hängen Sie sie nicht an ihrem Netzkabel auf.

2.A DIE PUMPE VORBEREITEN FÜR DEN EINSATZ IM TEICH



Die Pumpe darf nicht trocken laufen, Schäden hierdurch sind nicht auszuschließen.

Diese Pumpe kann auf 2 Arten Wasser fördern:

1. Über den großen Ansaugkorb, in dem die Pumpe untergebracht ist. Dazu muss das Ablenklech (16) in den Saugkorb eingesetzt werden. Wenn das Ablenklech eingesetzt ist, saugt die Pumpe Wasser über den Saugkorb an.
2. Wenn das Ablenklech nicht montiert ist, kann der zusätzliche Schlauchanschluss (1 bis 5) an der Saugseite der Pumpe angeschlossen werden. Dies ermöglicht das Ansaugen von Wasser, zum Beispiel mit einem Skimmer oder einem Saugkorb, der sich an einer anderen Stelle des Teiches befindet.
3. Verbinden Sie den/die Schlauch(e) mit Schlauchschellen (nicht mitgeliefert) mit der/den Kupplung(en).
4. Stellen Sie die Pumpe ins Wasser und lassen Sie sie sich mit Wasser füllen.
5. Um unnötige Verschmutzungen zu vermeiden, sollte die Pumpe auf einer soliden Steinplatte stehen, um zu verhindern, dass die Pumpe Schlamm etc. ansaugt.
6. Achten Sie auf eine Wassertiefe von mindestens 20 cm über der Pumpe, damit die Pumpe keine Luft ansaugt.
7. Die maximale Tauchtiefe der Pumpe beträgt 2 m unter Wasser.
8. Nehmen Sie die Pumpe in Betrieb, indem Sie den Netzstecker in die Steckdose stecken.

3. WARTUNG

Die Pumpe ist wartungsarm, aber nicht wartungsfrei!

Um die Lebensdauer der Pumpe zu verlängern und einen störungsfreien Betrieb zu gewährleisten, empfehlen wir eine regelmäßige Wartung und Reinigung. Mit wenigen Handgriffen kann jede Person alle Wartungsarbeiten problemlos durchführen.

Das Teichwasser kann zwar klar sein, aber durch das Wachstum von Mikroorganismen kann der Korbdurchgang kleiner werden, was zu einer Verringerung der Kapazität führt.

Der Rotor mit Laufrad kann durch kalkhaltiges Wasser verschmutzt werden. Kalkablagerungen können die Pumpe blockieren, wenn sie nicht rechtzeitig gereinigt wird.

Überprüfen Sie dies regelmäßig, insbesondere in den ersten Monaten der Nutzung.

Der Grad der Verschmutzung hängt ganz von der Wasserqualität ab.

Wenn der Motor überlastet ist, schaltet der eingebaute Motorschutz die Pumpe ab. Er kann sich auch nach einiger Zeit wieder einschalten, wenn der Motor zu heiß war und wieder abgekühlt ist.

Wenn Sie den Motor immer wieder ein- und ausschalten, können irreparable Schäden am Motor entstehen.

Regelmäßige Wartung verhindert Kapazitätsverluste und Pumpenschäden.

3.A REINIGUNG DER PUMPE



Beachten Sie die Sicherheitsvorschriften!

Ziehen Sie den Stecker aus der Steckdose. Nehmen Sie die Pumpe aus dem Wasser (ziehen Sie sie niemals am Stromkabel hoch!)

3.B ZERLEGUNG

1. Öffnen Sie die Schlauchkupplung(en) und entfernen Sie die Schläuche
2. Entfernen Sie den oberen Teil des Vakuumkorbs durch Öffnen der Clips (13)
3. Öffnen Sie das Pumpengehäuse (6)
4. Entfernen Sie den Rotor mit dem Laufrad (7) vom Motor

Verwenden Sie eine weiche Bürste, um die Teile unter fließendem Wasser zu reinigen. Verwenden Sie keine aggressiven Reinigungsmittel.

3.C MONTAGE

Bauen Sie die Teile nach der Reinigung in umgekehrter Reihenfolge wieder zusammen.

Stellen Sie sicher, dass der Dichtungsring (8) richtig positioniert ist.



Betreiben Sie die Pumpe niemals außerhalb des Wassers, da dies zu irreparablen Schäden führen kann.

4. WINTERVORBEREITUNGEN

1. Nehmen Sie die Pumpe aus dem Wasser, wenn der Frost naht.
2. Reinigen Sie die Pumpe gründlich mit einer weichen Bürste, verwenden Sie keine aggressiven Reinigungsmittel.
3. Überprüfen Sie, dass die Pumpe und das Netzkabel nicht beschädigt sind.
4. Bewahren Sie die Pumpe in einem Eimer mit Wasser an einem frostfreien Ort auf, damit die Gummiringe nicht austrocknen.

DE

5. KLEINERE STÖRUNGEN SELBST BEHEBEN



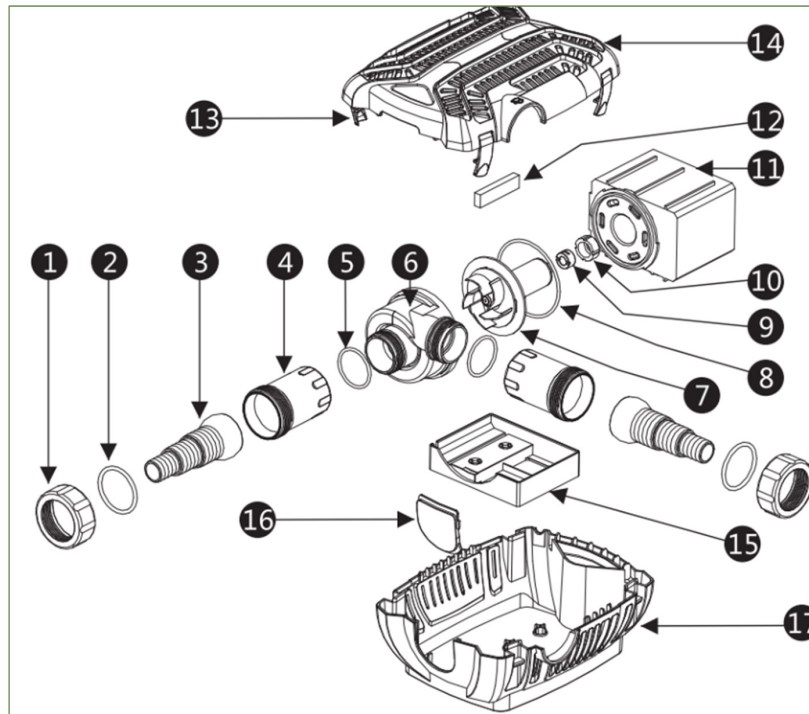
Beachten Sie die Sicherheitshinweise!

Problem	Ursache	Lösung
Die Pumpe startet nicht	Keine Spannung	Prüfen Sie die Stromversorgung
Unzureichende oder keine Kapazität	Ansaugkorb wegen Verschmutzung geschlossen	Reinigen Sie den Saugkorb
	Rotor klemmt aufgrund von Verschmutzung	Reinigen Sie den Rotor

Sie können das Problem nicht selbst lösen? Kontaktieren Sie unseren Helpdesk, wir helfen Ihnen gerne weiter. www.BluGarda.shop

6. TEILE

Bei richtigem Gebrauch und richtiger Pflege werden Sie lange Freude an diesem Produkt haben, aber es kann vorkommen, dass Sie ein Ersatzteil benötigen. BluGarda ist der Meinung, dass die Lieferung von Ersatzteilen wichtig ist, um Ihr Produkt wieder funktionsfähig zu machen.



1	Schwenker	10	Lagersitz
2	O-Ring (2x)	11	Motor
3	Schlauchdurchführung	12	Gummistopfen
4	Adapter	13	Klammern (4x)
5	O-Ring(2x)	14	Filtergehäuse oben
6	Pumpengehäuse	15	Motorhalterung
7	Rotor/Laufrad/Welle	16	Wand
8	O-Ring	17	Filtergehäuse unten
9	Keramisches Lager		

DE

7. GARANTIEBEDINGUNGEN

Für die Pumpe gilt eine 36-monatige Garantie, die zum Zeitpunkt des Kaufs beginnt. Das Datum auf der Kaufrechnung ist das effektive Datum. Bewahren Sie die Rechnung auf, Sie benötigen sie, wenn Sie die Garantie in Anspruch nehmen möchten.

7.A WAS BEINHALTET DIE GARANTIE

Wir gewähren Garantie auf Material- und/oder Konstruktionsfehler. Die Pumpe oder Teile davon werden innerhalb der Garantiezeit kostenlos repariert oder ersetzt.

Die natürliche Abnutzung des Rotors fällt nicht unter die Garantie.

Bei einer Garantiebewertung prüfen wir, ob Ihr Produkt ordnungsgemäß gewartet wurde. Bei mangelhafter Wartung, Kalkablagerungen, Schäden durch unsachgemäßen Gebrauch, Schäden am Stromkabel haben wir das Recht, Garantieansprüche auszuschließen. In diesem Fall wird ein Kostenvoranschlag für die Reparatur oder den Austausch der Pumpe folgen.

Jegliche Veränderungen an der Pumpe, wie z.B. das Kürzen des Stromkabels oder das Abschneiden des Steckers, führen zum Erlöschen des Garantieanspruchs.

Für Folgeschäden, die durch Ausfall oder Missbrauch der Pumpe verursacht werden, haftet BluGarda nicht.

Druckfehler und technische Änderungen vorbehalten.



Dieses Produkt entspricht der Niederspannungsrichtlinie (2014/35/EU) und der EMV-Richtlinie (2014/30/EU), und wir erklären die Einhaltung der folgenden Norm(en):

LVD	EN60335-1:2012 + A11:2014 EN60335-2-41:2010
EMC	EN55014-1:2017 EN55014-2:2015 EN61000-3-2:2019 EN 61000-3-3:2013/A1:2019

TABLE DES MATIÈRES

1. Déballage	26
1.A Contenu	26
1.B Vérifier les données techniques	26
1.C Données techniques	26
1.D Application	27
2. Sécurité	27
2.A Préparer la pompe pour l'utilisation dans le bassin	28
3. Entretien	28
3.A Nettoyage de la pompe	29
3.B Démontage	29
3.C Montage	29
4. Préparatifs d'hiver	29
5. Réparer soi-même les petits problèmes	29
6. Pièces	30
7. Conditions de garantie	30
7.A Que comporte la garantie ?	30

1. DÉBALLAGE



Vérifiez que la pompe, le cordon d'alimentation et la fiche ne sont pas endommagés ; si tel est le cas, n'utilisez pas l'appareil. Contactez BluGarda.

1.A CONTENU

1x pompe intégrée dans une grande crépine avec cordon d'alimentation fixe de 10 mètres
2x raccords pour connecter le tuyau du bassin
1x manuel

Si tout est en ordre, suivez les autres instructions du manuel.



Lisez attentivement ces instructions et suivez-les !

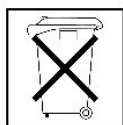
1.B VÉRIFIER LES DONNÉES TECHNIQUES

Vérifiez les données sur la plaque signalétique.

La plaque signalétique contient toutes les données techniques importantes.

FR

Tension V/Hz	La tension indiquée doit correspondre à la tension du domicile.
Moteur W	Il s'agit de la consommation électrique de l'appareil.
Capacité	Le nombre maximum de litres par heure que la pompe déplace.
IP X	Code de protection, la pompe peut être utilisée en permanence sous l'eau.
CE	Ce signe indique que le produit est conforme à la législation européenne.



Les appareils électriques défectueux utilisés dans les ménages doivent être mis au rebut conformément aux directives européennes. Ce produit ne doit pas être jeté avec les déchets ménagers normaux, mais collecté séparément.

Vous trouverez de plus amples informations sur les points de collecte des déchets locaux auprès de la municipalité de votre domicile.

1.C DONNÉES TECHNIQUES

Modèle déchets	Tension	Consommation électrique	Capacité maximale	Max. hauteur	Élimination des déchets
	V/Hz	Watt	litres/hour	m	max. mm
BluFlow 2800	230/50	10	3.000	2,0	6
BluFlow 5800	230/50	40	5.200	4,8	6
BluFlow 10000	230/50	80	10.000	6,0	6
BluFlow 16000	230/50	140	16.000	7,5	6

1.D APPLICATION

Ce produit convient uniquement à l'eau douce dont la température est comprise entre +4 °C et +35 °C, aux bassins et aux aménagements aquatiques. Ne convient pas à l'eau de mer (salée) et/ou aux liquides auxquels le produit n'est pas résistant (par exemple, les liquides chimiques).

2. SÉCURITÉ



Attention ! L'utilisation de cette pompe n'est autorisée que si l'installation électrique existante est conforme aux normes légales.

La pompe ne doit jamais être utilisée lorsque des personnes se trouvent dans l'eau ! (Débrancher la pompe du réseau).

La pompe ne peut être raccordée qu'à un système équipé d'un disjoncteur à courant résiduel (30 mA) et d'une prise de terre.

La prise doit être placée dans un endroit exempt d'humidité, à au moins 2 mètres du bord de l'eau.



En cas de doute, consultez un installateur professionnel.

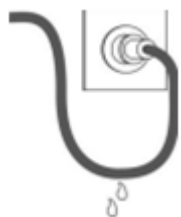
Les personnes qui n'ont pas pris connaissance des présentes instructions ne sont pas autorisées à utiliser la pompe !

Cet appareil n'est pas destiné à être utilisé par des personnes ou des enfants présentant des handicaps physiques, sensoriels ou mentaux, ou un manque d'expérience et/ou de connaissances.

Sauf s'ils sont accompagnés d'une personne responsable de leur sécurité ou s'ils reçoivent des instructions sur la manière d'utiliser l'appareil.

Il faut veiller à ce que les enfants ne puissent pas jouer avec l'appareil.

Avant toute intervention sur la pompe et/ou le bassin ou tout autre système auquel la pompe est connectée, la fiche secteur de la pompe doit être retirée de la prise, ainsi que tous les autres appareils qui y sont connectés.



Maintenez la fiche de la pompe à l'abri de l'humidité. Pour éviter que l'eau ne coule le long du cordon jusqu'à la fiche, il faut former une boucle.

Avant de mettre la pompe en service, il faut vérifier que le cordon d'alimentation et la fiche ne sont pas endommagés.

Si le cordon d'alimentation ou le boîtier du moteur est endommagé, la pompe ne doit pas être utilisée.

Une réparation n'est pas possible, car le cordon est solidement fixé au moteur et ne peut donc pas être remplacé.

Ne jamais déplacer ou suspendre la pompe par son cordon d'alimentation.

FR

2.A PRÉPARER LA POMPE POUR L'UTILISATION DANS LE BASSIN



La pompe ne doit pas fonctionner à sec, car il n'est pas exclu qu'elle soit endommagée.

Cette pompe peut aspirer l'eau de 2 façons :

1. Via la grande crépine dans laquelle est placée la pompe. Pour ce faire, la cloison (16) doit être placée dans la crépine de pompe. Lorsque la cloison est en place, la pompe aspire l'eau à travers la crépine.
2. Si la cloison n'est pas installée, le raccord de tuyau supplémentaire (1 à 5) peut être connecté au côté aspiration de la pompe. Il est ainsi possible d'aspirer l'eau avec, par exemple, un skimmer ou une crépine située à un autre endroit du bassin.
3. Raccordez le(s) tuyau(x) au(x) raccord(s) à l'aide de colliers de serrage (non inclus).
4. Placez la pompe dans l'eau, en la laissant se remplir d'eau.
5. Pour éviter tout encrassement inutile, la pompe doit être placée sur une dalle de pierre solide, afin que la pompe ne puisse pas aspirer de boue, etc.
6. Veillez à ce que la profondeur de l'eau soit d'au moins 20 cm au-dessus de la pompe, afin que celle-ci ne puisse pas aspirer d'air.
7. La profondeur maximale d'immersion de la pompe est de 2 m sous l'eau.
8. Démarrez la pompe en la branchant sur la prise de courant.

3. ENTRETIEN

La pompe nécessite peu d'entretien, mais n'est pas sans entretien !

FR

Afin de prolonger la durée de vie de la pompe et d'assurer un fonctionnement sans problème, nous recommandons un entretien et un nettoyage réguliers. En quelques gestes, n'importe qui peut effectuer tous les travaux d'entretien sans problème.

L'eau d'un bassin peut être claire, mais la croissance de micro-organismes peut réduire le passage à travers la crépine, ce qui entraîne une réduction de la capacité.

Le rotor et la turbine peuvent être encrassés par de l'eau calcaire. Les dépôts de calcaire peuvent bloquer la pompe, si le nettoyage n'est pas effectué à temps. Vérifiez-le régulièrement, surtout pendant les premiers mois d'utilisation.

Le degré de salissure dépend entièrement de la qualité de l'eau.

Si le moteur est surchargé, la protection intégrée du moteur arrête la pompe ; elle peut également être remise en marche après un certain temps si le moteur a surchauffé et s'est refroidi.

Si la mise en marche et l'arrêt se poursuivent, le moteur peut subir des dommages irréparables.

Un entretien régulier permet d'éviter la réduction de la capacité et l'endommagement de la pompe.

3.A NETTOYAGE DE LA POMPE



Respectez les consignes de sécurité !

Retirez la fiche de la prise. Sortez la pompe de l'eau (ne la tirez jamais par le cordon d'alimentation !)

3.B DÉMONTAGE

1. Open hose coupling(s) and remove the hoses
2. Remove the upper part of vacuum basket by opening clips (13)
3. Open the pump housing (6)
4. Remove the rotor with impeller (7) from motor

Utilisez une brosse douce pour nettoyer les pièces sous l'eau courante. N'utilisez pas de produits de nettoyage agressifs.

3.C MONTAGE

Après le nettoyage, assemblez les pièces dans l'ordre inverse.

Assurez-vous que la bague d'étanchéité (8) est correctement positionnée.



Ne faites jamais fonctionner la pompe hors de l'eau, car cela pourrait causer des dommages irréparables.

4. PRÉPARATIFS D'HIVER

FR

1. Sortez la pompe de l'eau si le gel approche.
2. Nettoyez soigneusement la pompe avec une brosse douce, n'utilisez pas de produits de nettoyage agressifs.
3. Vérifiez que la pompe et le cordon d'alimentation ne sont pas endommagés.
4. Conservez la pompe dans un seau d'eau dans un endroit à l'abri du gel pour éviter que les anneaux en caoutchouc ne se dessèchent.

5. RÉPARER SOI-MÊME LES PETITS PROBLÈMS

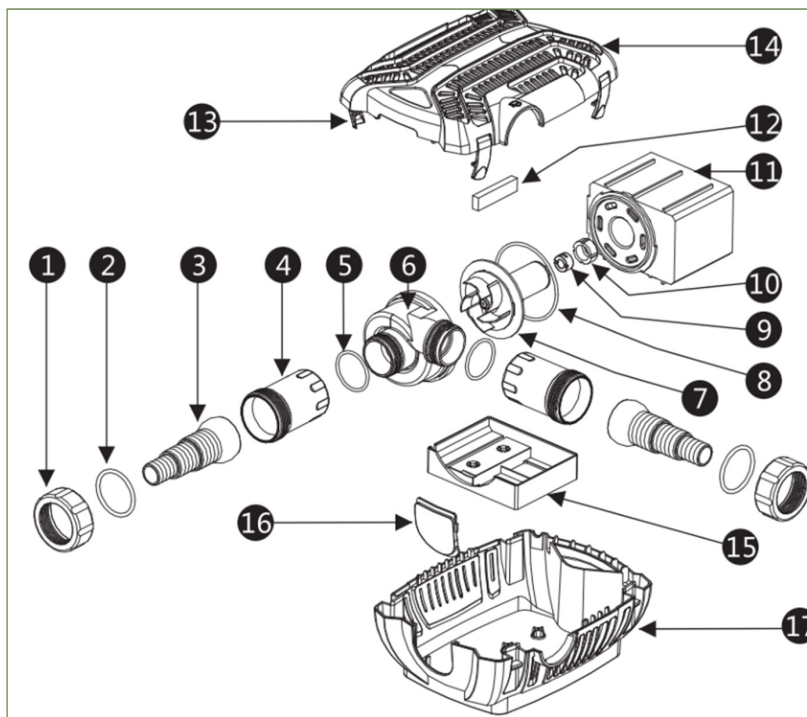


Respectez les consignes de sécurité !

Problème	Cause	Solution
La pompe ne démarre pas	Pas de tension	Vérifiez l'alimentation électrique
Capacité insuffisante ou inexistante	Crépine bouchée pour cause de contamination	Nettoyer la crépine
	Rotor bloqué par la saleté	Nettoyer le rotor

Vous ne pouvez pas résoudre le problème vous-même ? Veuillez contacter notre service d'assistance, nous serons heureux de vous aider. www.BluGarda.shop

6. PIÈCES



1	Manchon de serrage	10	Siège de roulement
2	Joint torique (2x)	11	Moteur
3	Raccord cannelé	12	Bouchon en caoutchouc
4	Adaptateur	13	Clips (4x)
5	Joint torique (2x)	14	Boîtier supérieur du filtre
6	Boîtier de la pompe	15	Support de moteur
7	Rotor/turbine/arbre	16	Cloison
8	Joint torique	17	Boîtier inférieur du filtre
9	Roulement en céramique		

FR

7. CONDITIONS DE GARANTIE

La pompe est garantie pendant 36 mois à compter de la date d'achat. La date figurant sur la facture d'achat est la date d'entrée en vigueur. Conservez la facture, vous en aurez besoin si vous voulez faire valoir la garantie.

7.A QUE COMPORTE LA GARANTIE ?

Nous accordons une garantie sur les défauts de matériel et/ou de construction, la pompe ou ses pièces seront réparés ou remplacés gratuitement pendant la période de garantie.

L'usure naturelle du rotor n'est pas couverte par la garantie.

Dans le cadre d'une évaluation de garantie, nous vérifions si votre produit a été correctement entretenu. En cas de mauvais entretien, de formation de tartre, de dommages causés par une utilisation inappropriée, de dommages au cordon d'alimentation, nous avons le droit d'exclure les droits à la ga-

rantie. Dans ce cas, une proposition de coût suivra pour réparer ou remplacer la pompe.

Toute modification de la pompe, telle que le raccourcissement du cordon d'alimentation ou la coupe de la fiche, annulera la garantie.

BlueGarda n'est pas responsable des dommages consécutifs à une défaillance ou à une mauvaise utilisation de la pompe.

Sous réserve d'erreurs d'impression et de modifications techniques.



Ce produit est conforme à la directive basse tension (2014/35/UE) et à la directive CEM (2014/30/UE) et nous déclarons que la ou les normes suivantes sont respectées :

LVD	EN60335-1:2012 + A11:2014 EN60335-2-41:2010
EMC	EN55014-1:2017 EN55014-2:2015 EN61000-3-2:2019 EN 61000-3-3:2013/A1:2019



BLUGARDA



BluGarda®

www.BluGarda.shop
support@blugarda.shop

BluFlow manual- ver. 11-2022