



INHOUDSOPGAVE

1. VEILIGHEIDSINFORMATIE.....	3
2. VEILIGHEIDSVOORSCHRIFTEN.....	5
3. BESCHRIJVING VAN HET PRODUCT.....	7
4. ACCESSOIRES.....	8
5. BEDIENINGSPANEEL.....	10
6. PROGRAMMATABEL.....	11
7. OPTIES.....	14
8. VOOR HET EERSTE GEBRUIK.....	14
9. DAGELIJKS GEBRUIK.....	15
10. AANWIJZINGEN EN TIPS.....	17
11. ONDERHOUD EN REINIGING.....	18
12. PROBLEEMOPLOSSING.....	21
13. TECHNISCHE GEGEVENS.....	22
14. MONTAGE.....	23

VOOR PERFECTE RESULTATEN

Bedankt dat u voor dit AEG-product heeft gekozen. Dit apparaat is ontworpen om vele jaren uitstekend te presteren, met innovatieve technologieën die het leven gemakkelijker helpen maken met functies die gewone apparaten wellicht niet hebben. Neem een paar minuten de tijd om het door te lezen zodat u er optimaal van kunt profiteren.

Ga naar onze website voor:



Advies over gebruik, brochures, het oplossen van problemen en onderhoudsinformatie:

www.aeg.com



Registreer uw product voor een betere service:

www.registeraeg.com



Koop accessoires, verbruiksartikelen en originele reserveonderdelen voor uw apparaat:


www.aeg.com/shop

KLANTENSERVICE

Gebruik altijd originele onderdelen.

Als u contact opneemt met de klantenservice zorg dat u de volgende gegevens bij de hand hebt. Model, productnummer, serienummer.

Deze informatie wordt vermeld op het typeplaatje.

 Waarschuwing / Belangrijke veiligheidsinformatie

 Algemene informatie en tips

 Milieu-informatie

Wijzigingen voorbehouden.

1. ⚠️ VEILIGHEIDSINFORMATIE

Lees zorgvuldig de meegeleverde instructies voor installatie en gebruik van het apparaat. De fabrikant is niet verantwoordelijk voor letsel en schade veroorzaakt door een foutieve installatie. Bewaar de instructies van het apparaat voor toekomstig gebruik.



Lees de meegeleverde instructies.

1.1 Veiligheid van kinderen en kwetsbare mensen



WAARSCHUWING!

Gevaar voor verstikking, letsel of permanente invaliditeit.

- Dit apparaat kan worden gebruikt door kinderen van 8 jaar en ouder en door mensen met beperkte lichamelijke, zintuiglijke of verstandelijke vermogens of een gebrek aan ervaring en kennis, indien zij onder toezicht staan of instructies hebben gekregen over het veilig gebruiken van het apparaat en indien zij de eventuele gevaren begrijpen.
- Laat kinderen niet met het apparaat spelen.
- Houd kinderen jonger dan 3 jaar uit de buurt of onder permanent toezicht.
- Houd alle verpakkingsmaterialen uit de buurt van kinderen.
- Houd alle reinigingsmiddelen uit de buurt van kinderen.
- Houd kinderen en huisdieren uit de buurt van het apparaat als de deur open is.
- Als het apparaat is uitgerust met een kinderbeveiliging, raden wij aan dit te activeren.
- Reiniging en onderhoud mag niet worden uitgevoerd door kinderen zonder toezicht.

1.2 Algemene veiligheid

- De specificatie van het apparaat mag niet worden veranderd.

- Als de droogautomaat bovenop een wasautomaat wordt geplaatst, moet u hiervoor het tussenstuk gebruiken. De stapelkit, beschikbaar bij uw erkende verdeler, mag uitsluitend gebruikt worden met het apparaat dat vermeld is in de instructies, die bij het accessoire geleverd worden. Lees deze aandachtig alvorens het accessoire te monteren (Raadpleeg de montagebrochure).
- Het apparaat kan losstaand of onder het aanrecht in de keuken met correcte ruimte worden gemonteerd (Raadpleeg de montagebrochure).
- Installeer het apparaat niet achter een vergrendelbare deur, een schuifdeur of een deur met een scharnier aan de tegenovergestelde zijde, waardoor de deur van het apparaat niet volledig geopend kan worden.
- De ventilatie-openingen in de onderkant (indien van toepassing) mogen niet worden afgedekt door tapijt.
- Steek de stekker pas in het stopcontact als de installatie is voltooid. Zorg ervoor dat het netsnoer na installatie bereikbaar is.
- Zorg voor een goede ventilatie in de ruimte waar het apparaat geïnstalleerd is, om te voorkomen dat gassen uit apparaten die op andere brandstoffen werken, zoals open haarden, in de ruimte terugstromen.
- De lucht mag niet worden afgevoerd via een kanaal dat wordt gebruikt voor uitlaatgassen van apparaten die gas of andere brandstoffen verbranden. (indien van toepassing)
- Als de voedingskabel beschadigd is, moet de fabrikant, een erkende serviceverlener of een gekwalificeerd persoon deze vervangen teneinde gevaarlijke situaties te voorkomen.
- Respecteer het maximale laadvermogen van 7 kg (raadpleeg hoofdstuk "Programmaschema").
- Gebruik het apparaat niet als er industriële chemische reinigingsmiddelen zijn gebruikt.

- Veeg eventuele pluisjes die zich rondom het apparaat hebben opgehoopt, weg.
- Gebruik het apparaat niet zonder een filter. Reinig het pluusfilter voor of na elk gebruik.
- Droog geen ongewassen artikelen in de wasdroger.
- Artikelen die zijn bevuild met stoffen als spijsolie, aceton, benzine, petroleum, kerosine, vlekkenverwijderaars, terpentine, boenwas en boenwasverwijderaars dienen alvorens in de droogtrommel te worden gedroogd, te worden gewassen in heet water met een extra hoeveelheid wasmiddel.
- Artikelen van schuimrubber (latexschuim), douchemutsjes, waterdichte kleding, artikelen met een rubberen binnenkant en kleding of kussens met een vulling van schuimrubber dienen niet in de droogtrommel te worden gedroogd.
- Wasverzachters of soortgelijke producten dienen te worden gebruikt zoals aangegeven in de wasverzachterinstructies.
- Verwijder alle objecten, zoals aanstekers en lucifers, uit broek-, rok- of jaszakken.
- Stop een wasdroger nooit voor het einde van een droogcyclus, tenzij alle voorwerpen snel uit de trommel verwijderd en uitgehangen worden, zodat de hitte snel verdwijnt.
- Het laatste deel van een droogtrommelcyclus vindt plaats zonder warmte (koelcyclus) om ervoor te zorgen dat de artikelen uiteindelijk een temperatuur hebben waarbij is gewaarborgd dat de artikelen niet worden beschadigd.
- Schakel het apparaat uit en trek de stekker uit het stopcontact voordat u onderhoudshandelingen verricht.

2. VEILIGHEIDSVOORSCHRIFTEN

2.1 Montage

- Verwijder alle verpakkingsmaterialen.

- Installeer en gebruik geen beschadigd apparaat.

- Volg de installatie-instructies op die zijn meegeleverd met het apparaat.
- Wees voorzichtig met het verplaatsen van het apparaat, het is zwaar. Draag altijd veiligheidshandschoenen.
- Installeer of gebruik het apparaat niet op een plek waar de temperatuur onder 5 °C of boven 35°C komt.
- Zorg ervoor dat de vloer van de plaats waar u het apparaat installeert, vlak, stabiel, hittebestendig en schoon is.
- Zorg dat er lucht tussen het apparaat en de vloer kan circuleren.
- Het apparaat mag alleen verticaal worden verplaatst.
- De achterkant van het apparaat moet tegen de muur worden geplaatst.
- Als het apparaat op zijn permanente plaats wordt geplaatst, moet u nagaan of het waterpas staat. Is dit niet het geval, stel dan de stelpootjes af totdat dit wel het geval is.

2.2 Aansluiting op het elektriciteitsnet



WAARSCHUWING!

Gevaar voor brand en elektrische schokken.

- Dit apparaat moet worden aangesloten op een geaard stopcontact.
- Controleer of de elektrische informatie op het typeplaatje overeenkomt met de stroomvoorziening. Zo niet, neem dan contact op met een elektromonteur.
- Gebruik altijd een correct ge? stalleerd, schokbestendig stopcontact.
- Gebruik geen meerwegstekkers en verlengsnoeren.
- Trek niet aan het netsnoer om het apparaat los te koppelen. Trek altijd aan de stekker.
- Raak de stroomkabel of stekker niet aan met natte handen.
- Alleen voor het VK en Ierland. Het apparaat heeft een 13 amp. stekker. Als het noodzakelijk is om de zekering in de stekker te verwisselen, gebruik dan een 13 amp. ASTA (BS1362) zekering.
- Dit apparaat voldoet aan de EU-richtlijnen.

2.3 Gebruik



WAARSCHUWING!

Gevaar voor letsel, elektrische schokken, brand, brandwonden en schade aan het apparaat.

- Gebruik dit apparaat uitsluitend in een huishoudelijke omgeving.
- Droog geen beschadigde kleding met vulling of voering.
- Droog uitsluitend textiel dat in de droogautomaat mag worden gedroogd. Volg de instructies op het wasvoorschrift in de kleding.
- Als u het wasgoed heeft gewassen met een vlekverwijderaar, voer dan een extra spoelcyclus uit voordat u de droger start.
- Het gecondenseerde/gedistilleerde water mag niet worden gebruikt voor het bereiden van eten en drinken. Het kan gezondheidsproblemen veroorzaken bij mensen en dieren.
- Ga niet op de open deur zitten of staan.
- Droog geen druijpnatte kledingstukken in de droogautomaat.

2.4 Onderhoud en reiniging



WAARSCHUWING!

Gevaar voor letsel of schade aan het apparaat.

- Gebruik geen waterstralen of stoom om het apparaat te reinigen.
- Maak het apparaat schoon met een vochtige, zachte doek. Gebruik alleen neutrale schoonmaakmiddelen. Gebruik geen schuurmiddelen, schuursponsjes, oplosmiddelen of metalen voorwerpen.

2.5 Compressor



WAARSCHUWING!

Risico op schade aan het apparaat.

- De compressor en het systeem in de droogautomaat is gevuld met het speciale middel dat vrij is van fluor-chloor-koolwaterstoffen. Dit systeem moet goed gesloten blijven. Schade

aan het systeem kan lekkage tot gevolg hebben.

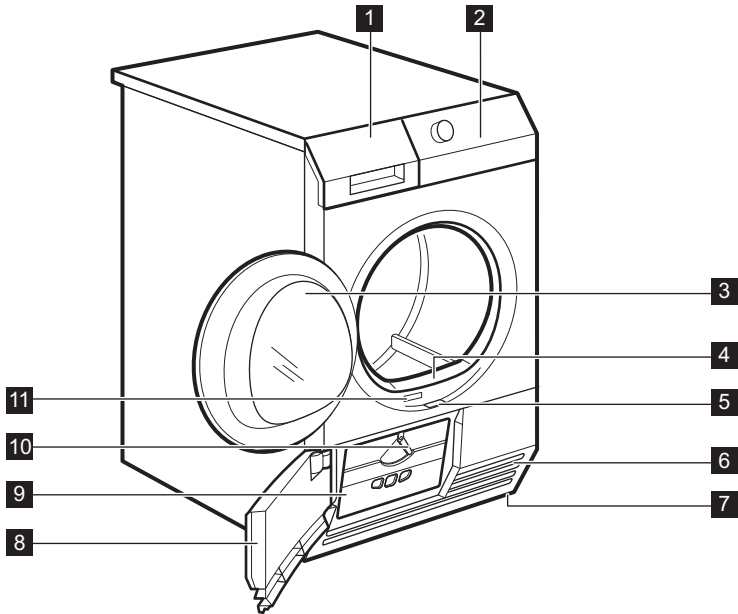
2.6 Verwijdering



WAARSCHUWING!
Gevaar voor letsel of verstikking.

- Haal de stekker uit het stopcontact.
- Snij het netsnoer van het apparaat af en gooi dit weg.
- Verwijder de deurgreep om te voorkomen dat kinderen en huisdieren opgesloten raken in het apparaat.

3. BESCHRIJVING VAN HET PRODUCT



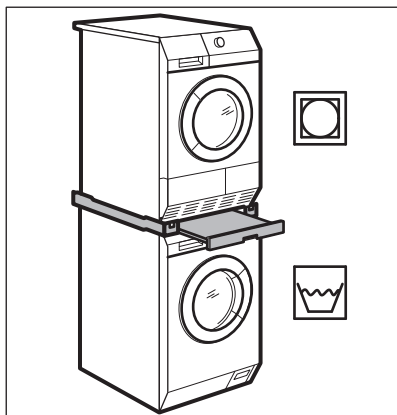
- | | |
|---|---|
| 1 Waterreservoir | 8 Deur van de warmtewisselaar |
| 2 Bedieningspaneel | 9 Filterafdekking van de warmtewisselaar |
| 3 Deur van het apparaat | 10 Knop om de filterafdekking van de warmtewisselaar te vergrendelen |
| 4 Filter | 11 Typeplaatje |
| 5 Knop om de deur van de warmtewisselaar te openen | |
| 6 Ventilatiesleuven | |
| 7 Verstelbare pootjes | |



De vuldeur kan door de gebruiker aan de andere kant worden geplaatst. Het kan helpen om eenvoudig wasgoed te plaatsen en te verwijderen of als er een limiet is voor de installatie van het apparaat (zie aparte folder).

4. ACCESSOIRES

4.1 Tussenstuk



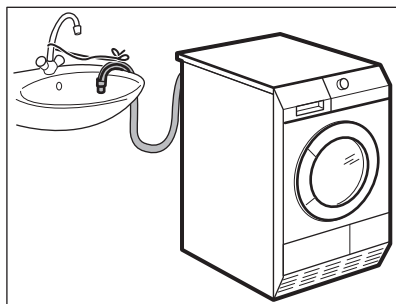
Naam accessoire: SKP11, STA8, STA9

Verkrijgbaar bij uw erkende leverancier.

Het tussenstuk kan alleen worden gebruikt met de in de folder gespecificeerde wasautomaten. Zie bijgevoegde folder.

Lees de met het accessoire meegeleverde instructies zorgvuldig door.

4.2 Afvoerset



Naam accessoire: DK11.

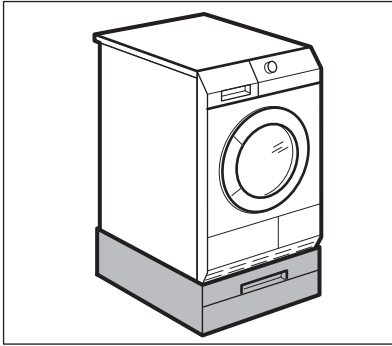
Verkrijgbaar bij uw erkende leverancier (kan bij sommige soorten droogautomaten al zijn aangebracht)

Het accessoire voor afvoer van het gecondenseerde water naar een wasbak, sifon, goot, etc. Na installatie wordt het waterreservoir automatisch geleegd. Het waterreservoir moet in het apparaat blijven zitten.

De geïnstalleerde slang moet worden aangebracht op een hoogte van minimaal 50 cm en maximaal 1 meter van de grond af. De slang mag geen lus bevatten. Maak de slang zo nodig korter.

Lees de met het accessoire meegeleverde instructies zorgvuldig door.

4.3 Voetstuk met de lade



Accessoire naam: PDSTP10.

Verkrijgbaar bij uw erkende leverancier.

Om het apparaat hoger te plaatsen op het niveau dat het vullen met en het verwijderen van het wasgoed helpt vergemakkelijken.

De lade kan worden gebruikt voor het opbergen van wasproducten bijv. : handdoeken, wasmiddelen enz.

Lees de met het accessoire meegeleverde instructies zorgvuldig door.

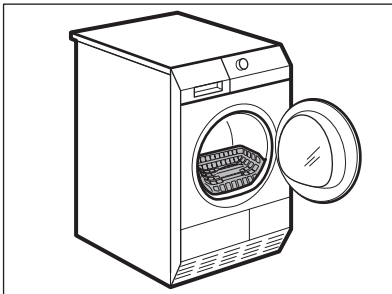
Verkrijgbaar bij uw erkende leverancier (kan bij sommige soorten droogautomaten al zijn aangebracht) Vraag uw leverancier of kijk op de website of het accessoire compatibel is met uw apparaat.

Met het droogrek kunt u de volgende items in de droogautomaat drogen:

- sportschoenen
- wol
- zachte knuffels
- lingerie

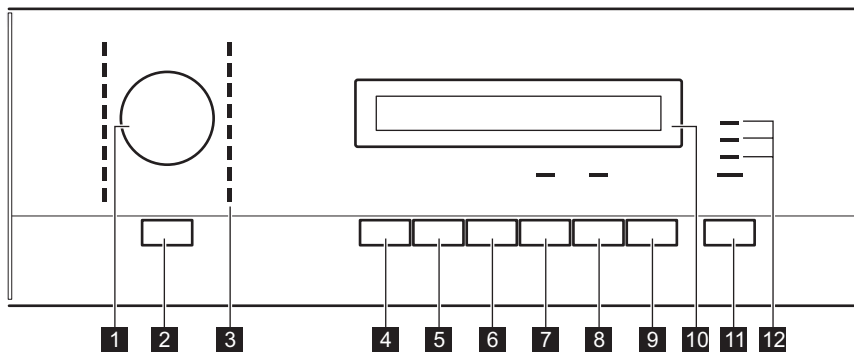
Lees de met het accessoire meegeleverde instructies zorgvuldig door.

4.4 Droogrek



Accessoire naam: RA5, RA6, RA11, RA12.

5. BEDIENINGSPANEEL



- 1** Programmakeuzeknop
- 2** Aan/Uit-toets
- 3** Programma-indicatielampjes
- 4** Droog Plus-toets
- 5** Reverse Plus-toets
- 6** Anti-kreuk-toets
- 7** Zoemer-toets
- 8** Tijd-toets

- 9** Startuitstel-toets
- 10** Weergave
- 11** Start/Pauze-toets
- 12** Indicatielampjes:
Reservoir - leeg het waterreservoir
Filter - reinig filter
Condensor - controle warmtewisselaar


5.1 Weergave

MAX | 90m 30m | 2.00

MIN	standaard droogtegraad wasgoed
MED	gemiddelde droogtegraad wasgoed
MAX	maximale droogtegraad wasgoed
	reverse plus optie aan
30m / 90m	duur anti-kreukfase
	droogfase-indicatielampje

	koelfase-indicatielampje
	anti-kreukfase-indicatielampje
	kinderslotoptie aan
	uitgestelde start optie aan
2.00	cyclustijdlampje
10' - 2.00	selectie tijdsprogramma (10min. - 2u.)
0	
30' - 20h	selectie uitgestelde start (30min. - 20u.)

6. PROGRAMMATABEL

programma's	Lading ¹⁾	Eigenschappen / textielmarkering
Katoen		
Extra Droog	7 kg	Droogtegraad: extra droog. / ☺☺☺
Kastdroog +	7 kg	Droogtegraad: kastdroog +. / ☺☺☺
Kastdroog  2)3)	7 kg	Droogtegraad: kastdroog. / ☺☺☺
Strijkdroog ²⁾	7 kg	Droogtegraad: geschikt voor strijken. / ☺☺☺
Jeans	7 kg	Vrijetijdskleding, zoals jeans, sweatshirts van verschillende materiaaldiktes (bijv. bij de kraag, manchetten en naden). / ☺☺☺☺
Beddengoed	3 kg	Om beddinnen te drogen, zoals: enkele en dubbele lakens, kussenslopen, spreien. / ☺☺☺☺
Kussens	3 kg	Voor het drogen van één- of tweepersoonsbeddengoed (met veren, dons of synthetische vullingen). / ☺☺☺☺
Tijd	7 kg	Bij dit programma kunt u de optie Tijd (Tijd) gebruiken en de duur van het programma instellen. / ☺☺☺☺
Synthetica		
Extra Droog	3,5 kg	Droogtegraad: extra droog. / ☺☺☺☺
Kastdroog ²⁾	3,5 kg	Droogtegraad: kastdroog. / ☺☺☺☺
Strijkdroog	3,5 kg	Droogtegraad: geschikt voor strijken. / ☺☺☺☺
Strijkvrij	1 kg (of 5 overhemden)	Stoffen die maar heel even hoeven te worden gestreken. De droogresultaten kunnen tussen verschillende stoffen onderling variëren. Schud de items voor u ze in de wasautomaat plaatst. De kledingstukken na afloop van het programma onmiddellijk verwijderen en met een kleeerhang-er ophangen. / ☺☺☺☺

programma's	Lading ¹⁾	Eigenschappen / textielmarkering
Sport Intensief	2 kg	Voor het drogen van buitenkleding, technische kleding, sportkleding, gestapelde stoffen, waterbestendige en ademende jassen, jassen met een verwijderbare fleecelaag of binnenvoering.
Zijde/Lingerie	1 kg	Voor het drogen van zijde/lingerie met warme lucht en behoudzame trommelbeweging. / ☺☺☺
Wol ⁴⁾	1 kg	Het drogen van wollen wasgoed. Het wasgoed wordt zacht en soepel. Wij raden aan de kleding direct na het einde van het programma te verwijderen. Om het droogniveau van het wasgoed te verhogen of verlagen kunt u de functie Droog Plus gebruiken.  WOOLMARK APPAREL CARE
Mix Extra Kort	3 kg	Voor het drogen van katoenen en synthetische stoffen, op lagere temperatuur. / ☺☺☺


¹⁾ Het maximale gewicht verwijst naar droge kledingstukken.

²⁾ **Uitsluitend voor testinstituten:** Standaardprogramma's voor tests worden gespecificeerd in het EN 61121-document. Als het resterende vochniveau van het wasgoed gecorrigeerd moet worden, dient u het programma aan te passen met de optie Droog Plus Maak het filter na elke cyclus schoon

³⁾ Het programma  Katoen Kastdroog is het 'standaardkatoenprogramma' en het is geschikt voor het drogen van normaal nat katoen en het is het meest energiezuinige programma voor het drogen van nat katoenen wasgoed.

⁴⁾ De woldroogcyclus van deze machine is goedgekeurd door **Woolmark** voor het drogen van wollen producten die in de machine gewassen kunnen worden, onder voorwaarde dat de kledingstukken worden gewassen en gedroogd volgens de instructies op de wasvoorschriften in de kleding en die van de fabrikant van deze wasautomaat. **M1221**. In het VK, Ierland, Hong Kong en India is het **Woolmark**-symbool is een certificeringshandelsmerk.

6.1 Keuze programma's en opties

Programma' ¹⁾	Opties			
	Droog Plus	Reverse Plus	Anti-kreuk	Tijd
Katoen; Extra Droog	■		■	
Katoen; Kastdroog +	■		■	
Katoen; Kastdroog 	■		■	

Programma' 1)	Opties			
	Droog Plus	Reverse Plus	Anti-kreuk	Tijd
Katoen; Strijkdroog	■		■	
Jeans	■		■	
Beddengoed	■		■	
Kussens	■			
Tijd			■	■
Synthetica; Extra Droog	■	■	■	
Synthetica; Kastdroog	■	■	■	
Synthetica; Strijkdroog	■	■	■	
Strijkvrij	■		■	
Sport Intensief	■			
Zijde/Lingerie	■		■	
Wol	■			■ 2)
Mix Extra Kort	■		■	

1) U kunt samen met het programma ook één of meer opties instellen.

2) Alleen met het droogrek — zie hoofdstuk ACCESSOIRES.

6.2 Verbruiksgegevens

Programma	Centrifugeren op / restvocht	Droogtijd	Energieverbruik
Katoen 7 kg			
Kastdroog	1400 tpm / 50%	139 min.	1,90 kWh
	1000 tpm / 60%	159 min.	2,17 kWh
Strijkdroog	1400 tpm / 50%	103 min.	1,47 kWh
	1000 tpm / 60%	117 min.	1,68 kWh
Synthetica 3,5 kg			
Kastdroog	1200 tpm / 40%	58 min.	0,63 kWh
	800 tpm / 50%	66 min.	0,71 kWh

7. OPTIES

7.1 Droog Plus

Deze optie helpt het wasgoed beter te drogen. Er zijn 3 mogelijke selecties:

MIN - de standaard selectie die verband houdt met het programma.

MED - de selectie om het wasgoed lichtjes te drogen.

MAX - de selectie om het wasgoed meer te drogen.

7.2 Reverse Plus

Om delicate en temperatuurgevoelige stoffen te drogen (bv. acryl, viscose). Deze optie helpt ook om kreuken van het wasgoed te verminderen. Voor stoffen met het symbool  op het wasvoorschrift.

7.3 Anti-kreuk

Verlengde anti-kreukfase (30 minuten) op het einde van de droogcyclus, tot 90 minuten. Deze optie zal voorkomen dat het wasgoed kreukt. Het wasgoed kan tijdens de anti-kreukfase uit de machine gehaald worden.

7.4 Zoemer

Wanneer de zoemer is geactiveerd, kunt u de zoemer horen:

- aan het einde van de cyclus
- bij de start en het einde van de anti-kreukfase

- bij een cyclusonderbreking
Standaard staat de zoemer altijd aan. U kunt deze functie gebruiken om het geluid in- of uit te schakelen.



U kunt de optie Zoemer activeren bij alle programma's.

7.5 Tijd

Werkt alleen met het programma Tijd. Hiermee kunt u het droogprogramma instellen met minimaal 10 minuten tot maximaal 2 uur (in stappen van 10 min.).

7.6 Startuitletstel



Hiermee kan de start van het droogprogramma met minimaal 30 minuten en maximaal 20 uur worden uitgesteld.

1. Stel het droogprogramma en de opties in.
2. Druk herhaaldelijk op de toets Startuitletstel.
de vereiste uitseltijd op het display wordt weergegeven op het display (bijv. **12h** als het programma moet starten na 12 uur.)
3. Druk om de optie Startuitletstel te activeren op de toets Start/Pauze. De starttijd neem op de display af.

8. VOOR HET EERSTE GEBRUIK

Voordat u het apparaat voor het eerst in gebruik neemt, voert u een van de volgende handelingen uit:

- Maak de droogautomaat schoon met een vochtige doek.
- Start een kort programma (d.w.z. 30 minuten) met vochtig wasgoed.







Aan het begin van de droogcyclus (3-5 min.) kan het geluidsniveau iets hoger liggen. Dit komt door de start van de compressor en is normaal voor apparaten die worden aangedreven door een compressor zoals: koelkasten, vriezers etc.

9. DAGELIJKS GEBRUIK

9.1 Wasgoed voorbereiden

- Sluit de ritsen.
- Sluit de drukknopjes van dekbedovertrekken.
- Laat bandjes of linten niet loshangen (bijvoorbeeld de koorden van een schort). Maak ze aan elkaar vast voordat u het programma start.
- Maak alle zakken leeg.
- Als een kledingstuk een interne voering van katoen heeft, draait u het geheel binnenstebuiten. Zorg dat de katoenlaag altijd aan de buitenkant zit.
- Wij adviseren u het correcte programma te kiezen voor het soort stof dat in het apparaat is geplaatst.
- Combineer geen stoffen met sterke kleuren en stoffen met lichte kleuren. Sterke kleuren kunnen doorlopen.
- Gebruik een toepasselijk programma voor katoenen jersey en gebreide kleding om te voorkomen dat de kledingstukken krimpen.
- Zorg dat het gewicht van het wasgoed niet hoger is dan het maximale gewicht dat in de programmatabel staat.
- Droog alleen wasgoed dat in de droogautomaat kan worden gedroogd. Zie de wasvoorschriften op de kledingstukken.

Wasvoorschrift	Beschrijving
	Wasgoed dat in de droogautomaat kan worden gedroogd.
	Wasgoed dat in de droogautomaat kan worden gedroogd. Stel het programma met de standaard temperatuur in.
	Wasgoed dat in de droogautomaat kan worden gedroogd. Stel het programma met een lage temperatuur in.
	Wasgoed dat niet in de droogautomaat kan worden gedroogd.

9.2 Wasgoed in de machine doen



LET OP!

Laat het wasgoed niet tussen de deur en de manchets terecht komen.

1. Trek de deur van het apparaat open.
2. Wasgoed losjes in de machine doen.
3. Sluit de deur van het apparaat.

9.3 Het apparaat inschakelen.

Het apparaat inschakelen:

Druk op de toets Aan/Uit.

Wanneer het apparaat aan staat, worden een aantal indicaties zichtbaar op de display.

9.4 Auto stand-byfunctie

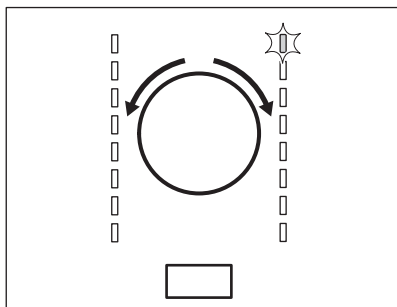
Om het energieverbruik omlaag te brengen, deactiveert de automatische stand-byfunctie het apparaat:

- wanneer niet binnen 5 minuten op de toets Start/Pauze is gedrukt.
- na 5 minuten vanaf het einde van het programma.

Druk op de toets Aan/Uit om het apparaat in te schakelen.

Wanneer het apparaat aan staat, worden een aantal indicaties zichtbaar op de display.

9.5 Een programma instellen



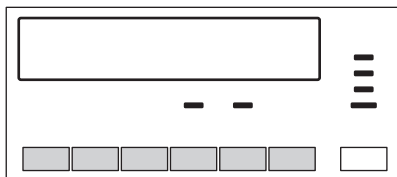
Gebruik de programmakeuzeknop om een programma in te stellen. De mogelijke tijd waarop een programma wordt voltooid, verschijnt op het display.



De droogtijd die u ziet heeft betrekking op de lading van 5 kg voor katoen en jeansprogramma's. Voor de andere programma's is de droogtijd gerelateerd aan de aanbevolen ladingen. De droogtijd van de katoen- en jeansprogramma's met een grotere lading dan 5 kg is langer.

9.6 Opties

U kunt samen met het programma ook één of meer speciale opties instellen.



Om de optie in of uit te schakelen drukt u op de bijbehorende toets. Wanneer de optie is geactiveerd, zal het LED boven de toets of het symbool op het display oplichten.

9.7 Kinderslotoptie

Het kinderslot voorkomt dat kinderen met het apparaat spelen. De kinderslotoptie blokkeert alle druktoetsen en de

programmakeuzeknop. (deze optie vergrendelt niet de toets **Aan/Uit**).

U kunt de kinderslotoptie activeren:

- voordat u op de toets **Start/Pauze** drukt - kan het apparaat niet starten
- nadat u op de toets **Start/Pauze** drukt - is de selectie programma's en optie uit.

Kinderslot instellen:

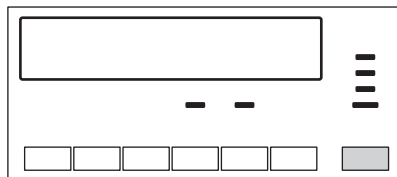
1. Schakel de droger in.
2. Wacht ongeveer 8 seconden.
3. Selecteer 1 van de beschikbare programma's.
4. Druk tegelijkertijd op de toetsen **Droog Plus** en **Reverse Plus** en houd deze toetsen ingedrukt.

Het symbool  verschijnt op de display.

5. Om de kinderbeveiligingsfunctie uit te schakelen, drukt u weer op de toetsen totdat het symbool van het display verdwijnt.

9.8 Een programma starten

Het programma starten:



Druk op de toets **Start/Pauze**.

Het apparaat start en de LED boven de toets knippert niet maar brandt.

9.9 Programmawijziging

Het wijzigen van een programma:

1. Druk op de toets **Aan/Uit** om het apparaat uit te schakelen.
2. Druk nogmaals op de toets **Aan/Uit** om het apparaat in te schakelen.
3. Stel een programma in.

9.10 Programma-einde



Reinig het filter en leeg het waterreservoir na elke droogcyclus. (Zie het hoofdstuk ONDERHOUD EN REINIGING.)

Na voltooiing van de droogcyclus, zal het symbool  knipperen op de display. Als de optie Zoemer aan is, klinkt er gedurende een minuut een geluidssignaal met onderbrekingen.



Als u het apparaat niet uitschakelt, start de anti-kreukfase. Het wasgoed kan tijdens de anti-kreukfase uit de machine gehaald worden.

De was uit de machine halen:

1. Druk 2 seconden op de toets Aan/Uit om het apparaat uit te zetten.
2. Open de deur van het apparaat.
3. Haal het wasgoed uit de trommel.
4. Sluit de deur van het apparaat.

10. AANWIJZINGEN EN TIPS

10.1 Milieutips


- Centrifugeer het wasgoed goed voordat u het in de droger stopt.
- Houd u aan de laadvolumes die in het programma-overzicht worden aanbevolen.
- Maak het filter na elke droogcyclus schoon.
- Gebruik geen wasverzachter om te wassen en te drogen. In de droogtrommel wordt uw wasgoed automatisch zacht.
- Gebruik het condenswater als gedistilleerd water, bijv. voor een stoomstrijkijzer. Indien nodig filtert u het condenswater (bv. met een koffiefilter) om kleine pluïjes te verwijderen.
- Zorg ervoor dat de ventilatieopeningen aan de onderzijde van het apparaat vrij zijn.
- Zorg ervoor dat er een goede luchtventilatie is.

10.2 Afstelling van de resterende vochtgraad van het wasgoed

Het wijzigen van de standaardgraad van het restvocht van het wasgoed:

1. Schakel het apparaat in.
2. Wacht ongeveer 8 seconden.
3. Selecteer 1 van de beschikbare programma's.
4. Druk tegelijkertijd op de toetsen **Droog Plus** en **Anti-kreuk** en houd deze toetsen ingedrukt.

Eén van de symbolen wordt zichtbaar op het display:

 - maximum droge wasgoed

 - droger wasgoed



 - standaard droge wasgoed

5. Druk op de toets **Start/Pauze** tot de benodigde graad is ingesteld.
6. Om de instelling op te slaan, houdt u tegelijkertijd de toetsen **Droog Plus** en **Anti-kreuk** ongeveer 2 seconden ingedrukt.

10.3 Het lampje Reservoir uitschakelen

1. Schakel het apparaat in.
2. Wacht ongeveer 8 seconden.
3. Selecteer 1 van de beschikbare programma's.
4. Druk tegelijkertijd op de toetsen **Droog Plus** en **Zoemer** en houd deze toetsen ingedrukt.

Eén van 2 configuraties is mogelijk:

- het lampje Reservoir: is aan en het symbool  wordt zichtbaar - het lampje van het waterreservoir is permanent **aan**
- het lampje Reservoir: is uit en het symbool  wordt zichtbaar - het lampje van het waterreservoir is permanent **uit**

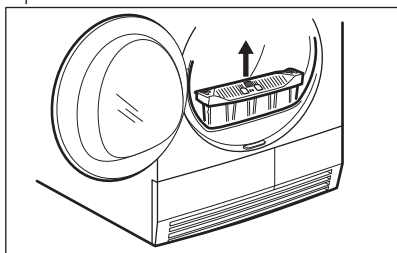
11. ONDERHOUD EN REINIGING

11.1 Het filter schoonmaken

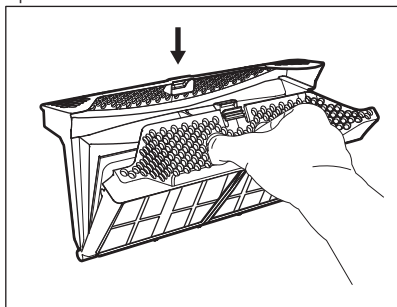
Aan het einde van elke cyclus gaat het lampje **Filter** aan en moet u het filter reinigen.

i Het filter vangt de pluizen op. De pluizen ontstaan tijdens het drogen van de kleding in de droogautomaat.

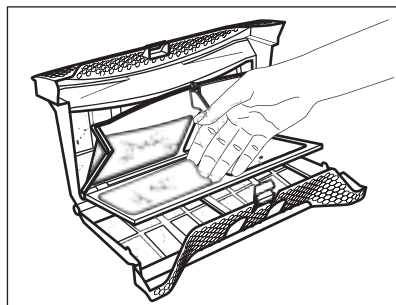
1. Open de deur. Trek aan het filter.



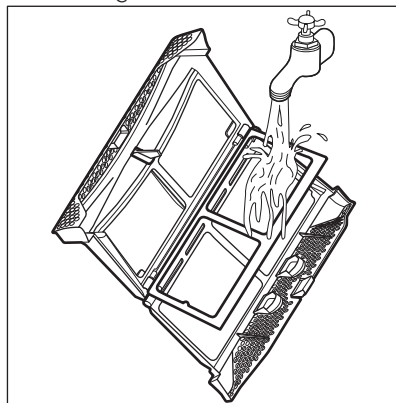
2. Druk op de haak om de filter te openen.



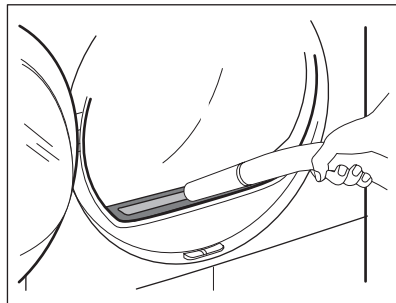
3. Maak het filter schoon met een vochtige hand.



4. Maak indien nodig het filter schoon met warm water en een borstel en/of een stofzuiger. Sluit het filter.



5. Verwijder de pluizen indien nodig uit de filterhouder en pakking. U kunt hiervoor een stofzuiger gebruiken. Zet het filter in de filterhouder.



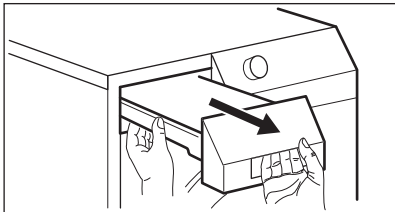
11.2 Waterreservoir legen

Leeg het condenswaterreservoir na elke droogcyclus.

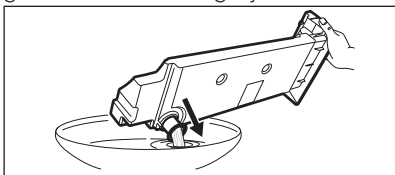
Wanneer het waterreservoir vol is, breekt het programma automatisch af. Het lampje **Reservoir** is aan en u moet het waterreservoir legen.

Het waterreservoir legen:

1. Verwijder het waterreservoir en houd het horizontaal.



2. Schuif de kunststof aansluiting uit en laat het water weglopen in een gootsteen of iets dergelijks.



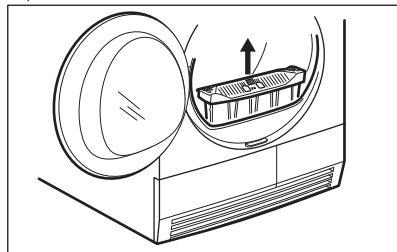
3. Schuif de kunststof aansluiting in en zet het waterreservoir terug.
4. Druk op de toets Start/Pauze om het programma voort te zetten.

11.3 Reinig de warmtewisselaar

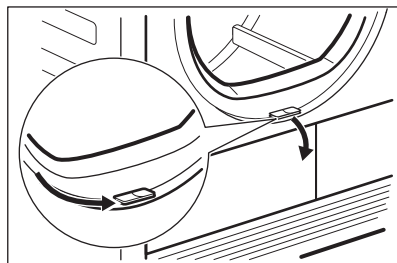
Als het lampje **Condensor** knippert, moet u de warmtewisselaar en zijn compartiment inspecteren. Als deze vuil is, maakt u het schoon.

De inspectie uitvoeren:

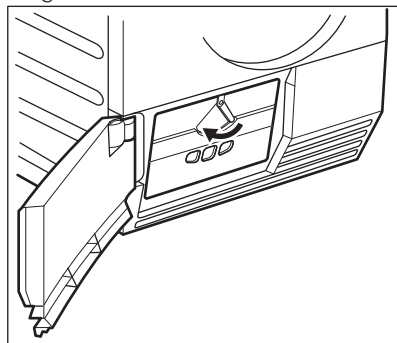
1. Open de deur. Trek aan het filter.



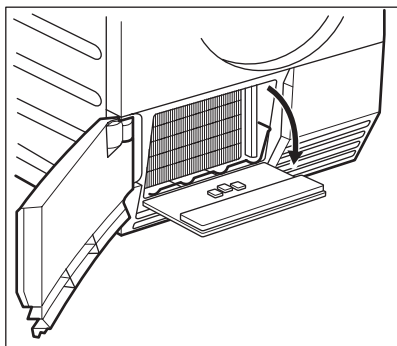
2. Verplaats de ontgrendelingsknop aan de onderkant van de deur en open de deur van de warmtewisselaar.



3. Draai de vergrendeling om de afdekking van de warmtewisselaar te ontgrendelen.



4. Doe het klepje van de warmtewisselaar naar beneden.



Gebruik een standaard zeepsop om de binnenzijde van de trommel te reinigen. Droog het gereinigde oppervlak met een zachte doek.



LET OP!

Gebruik geen schuurmiddelen of staalwol om de trommel schoon te maken.

11.5 Het bedieningspaneel en de behuizing reinigen

Gebruik een standaard zeepsop om het bedieningspaneel en de behuizing te reinigen.

Gebruik een vochtige doek om te reinigen. Droog het gereinigde oppervlak met een zachte doek.



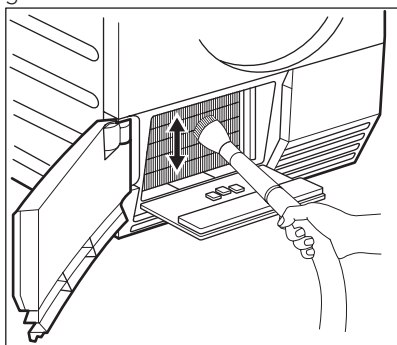
LET OP!

Gebruik geen schoonmaakmiddelen voor meubels of schoonmaakmiddelen die corrosie kunnen veroorzaken.

11.6 De luchtcirculatiesleuven reinigen

Gebruik een stofzuiger om de pluisjes uit de luchtcirculatiesleuven te verwijderen.

5. Verwijder, indien nodig, de pluizen van de warmtewisselaar en zijn compartiment. U kunt een natte doek en/of een stofzuiger met borstel gebruiken.



6. Sluit de afdekking van de warmtewisselaar.
7. Vergrendel de blokkering tot deze dichtklikt.
8. Plaats het filter terug.

11.4 De trommel reinigen



WAARSCHUWING!

Ontkoppel het apparaat voordat u het reinigt.

12. PROBLEEMOPLOSSING

Probleem 1)	Mogelijke oorzaak	Oplossing
De droogautomaat werkt niet.	Droogautomaat is niet aangesloten op de netstroom.	Steek de stekker in het stopcontact. Controleer de zekering in de zekeringenkast (huisinstallatie).
	De deur van het apparaat is open.	Sluit de vuldeur.
	De toets Aan/Uit is niet ingedrukt.	Druk op de toets Aan/Uit.
	De toets Start/Pauze is niet ingedrukt.	Druk op de toets Start/Pauze.
	Het apparaat staat in de standby-modus.	Druk op de toets Aan/Uit.
Onbevestigde droogresultaten	Onjuiste programmakeuze.	Kies voor het toepasselijke programma. 2)
	Het filter is verstopt.	Maak de filter schoon. 3)
	De optie Droog Plus staat in de minimumstand. 4)	Wijzig de optie Droog Plus tot het gemiddelde of het maximale niveau. 4)
	Te hoog laadvolume.	Houd u aan de maximale belading.
	Het luchtrooster is verstopt.	Reinig het luchtrooster onderin het apparaat.
	Vuil op de vochtsensor in de trommel.	Reinig de voorkant van de trommel.
	Onjuiste resterende vochtgraad van het wasgoed.	Stel de resterende vochtgraad van het wasgoed af. 5)
De warmtewisselaar is verstopt.	Reinig de warmtewisselaar. 3)	
De laaddeur gaat niet dicht.	Het filter zit niet op zijn plaats vast.	Zet het filter in de correcte stand.
	Het wasgoed zit vast tussen deur en pakking.	Plaats het wasgoed correct in de trommel.
Err (Fout) op het display.	U probeert het programma of de optie na de start van de cyclus te wijzigen.	Schakel de droogautomaat uit en in. Maak de nieuwe selectie.
	De optie die u probeert te activeren is niet van toepassing op het geselecteerde programma.	Schakel de droogautomaat uit en in. Maak de nieuwe selectie.
Abnormale tijdsweergave op de display.	De tijd tot het einde wordt berekend op basis van het volume en de vochtigheid van het wasgoed.	Dit is de automatisch procedure - het is geen fout van het apparaat.

Probleem 1)	Mogelijke oorzaak	Oplossing
Programma niet actief.	Het waterreservoir is vol.	Leeg het waterreservoir, druk op de toets Start/Pauze. 3)
Droogcyclus te kort.	Te weinig wasgoedvolume.	Kies voor het tijdprogramma. De tijdwaarde moet in verhouding staan tot de lading. Als u één item of kleine hoeveelheden wasgoed wilt drogen, raden wij aan korte tijden te gebruiken.
	Het wasgoed is te droog.	Selecteer het tijdprogramma of een hogere droogtegraad (bijv. Extra Droog).
Droogcyclus te lang 6)	Het filter is verstopt.	Maak de filter schoon.
	Te hoog laadvolume.	Houd u aan de maximale belading.
	Het wasgoed is niet voldoende gecentrifugeerd.	Zorg dat het wasgoed goed is gecentrifugeerd.
	Zeer hoge kamertemperatuur - dit is geen fout van het apparaat.	Verlaag, indien mogelijk, de kamertemperatuur.

1) Als er een foutmelding op de display verschijnt (bijv. **E51**): Schakel de droogautomaat uit en in. Selecteer het nieuwe programma. Druk op de toets Start/Pauze. Werkt het niet? - neem contact op met de klantenservice en geef de foutcode door.

2) Volg de programmabeschrijving - zie PROGRAMMATABEL

3) Zie het hoofdstuk ONDERHOUD EN REINIGING

4) Alleen drogers met de optie Droog Plus

5) Zie het hoofdstuk AANWIJZINGEN EN TIPS

6) Opmerking: Na ongeveer 5 uur stopt de droogcyclus automatisch.

13. TECHNISCHE GEGEVENS

Hoogte x breedte x diepte	850 x 600 x 600 mm (maximaal 640 mm)
Maximale diepte met de apparaatdeur open	1090 mm
Maximale breedte met de apparaatdeur open	950 mm
Afstelbare hoogte	850 mm (+ 15 mm - afstellen van voeten)
Trommelinhoud	118 l
Maximaal laadvolume	7 kg
Spanning	230 V
Frequentie	50 Hz

Benodigde zekering	5A
Totaal vermogen	950 W
Energie-efficiëntieklasse	A+
Energieverbruik ¹⁾	2,17 kWh
Jaarlijks energieverbruik ²⁾	260 kWh
Links—aan modus stroomverbruik	0,44 W
uit modus stroomverbruik	0,44 W
Type gebruik	Huishoudelijk
Toegestane omgevingstemperatuur	+ 5°C tot + 35°C
Het beschermdeksel biedt bescherming tegen vaste stoffen en vochtigheid, behalve op plaatsen waar de laagspanningsapparaat geen bescherming tegen vocht biedt	IPX4

¹⁾ Overeenkomstig EN 61121. 7 kg katoen gecentrifugeerd op 1000 tpm.

²⁾ Energieverbruik per jaar in kWh, gebaseerd op 160 droogcycli van het standaardkatoenprogramma bij volledige en gedeeltelijke lading, en het verbruik van de lage-stroommodi. Daadwerkelijke energieverbruik per cyclus hangt af van hoe het apparaat wordt verbruikt (REGELGEVING (EU) nr. 392/2012).

14. MONTAGE

14.1 Uitpakken



LET OP!

Voordat u de droger in gebruik neemt, moeten alle transportbeveiligingen verwijderd worden.

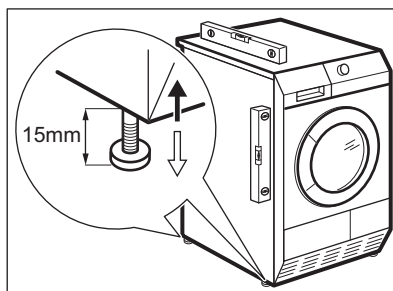
De polystyreenblokkeringen verwijderen:

1. Open de deur.
2. Trek de kunststofslang met de polystyreenblokkeringen uit de trommel.



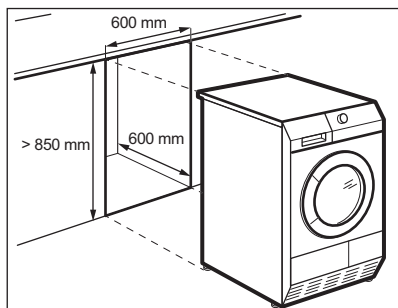
14.2 Voetjes afstellen

Het is mogelijk de hoogte van de droogtrommel aan te passen. Hierdoor moet u de voeten bijstellen.



14.3 Plaatsing onder een aanrecht

Het apparaat kan losstaand of onder het aanrecht in de keuken met correcte ruimte worden geïnstalleerd (zie de afbeelding).



15. MILIEUBESCHERMING

Recycle de materialen met het symbool . Gooi de verpakking in een geschikte verzamelcontainer om het te recyclen. Help om het milieu en de volksgezondheid te beschermen en recycle het afval van elektrische en elektronische apparaten. Gooi apparaten

gemarkeerd met het symbool  niet weg met het huishoudelijk afval. Breng het product naar het milieustation bij u in de buurt of neem contact op met de gemeente.

www.aeg.com/shop



136932070-A-262014

