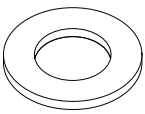
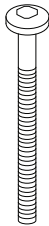
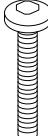
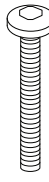

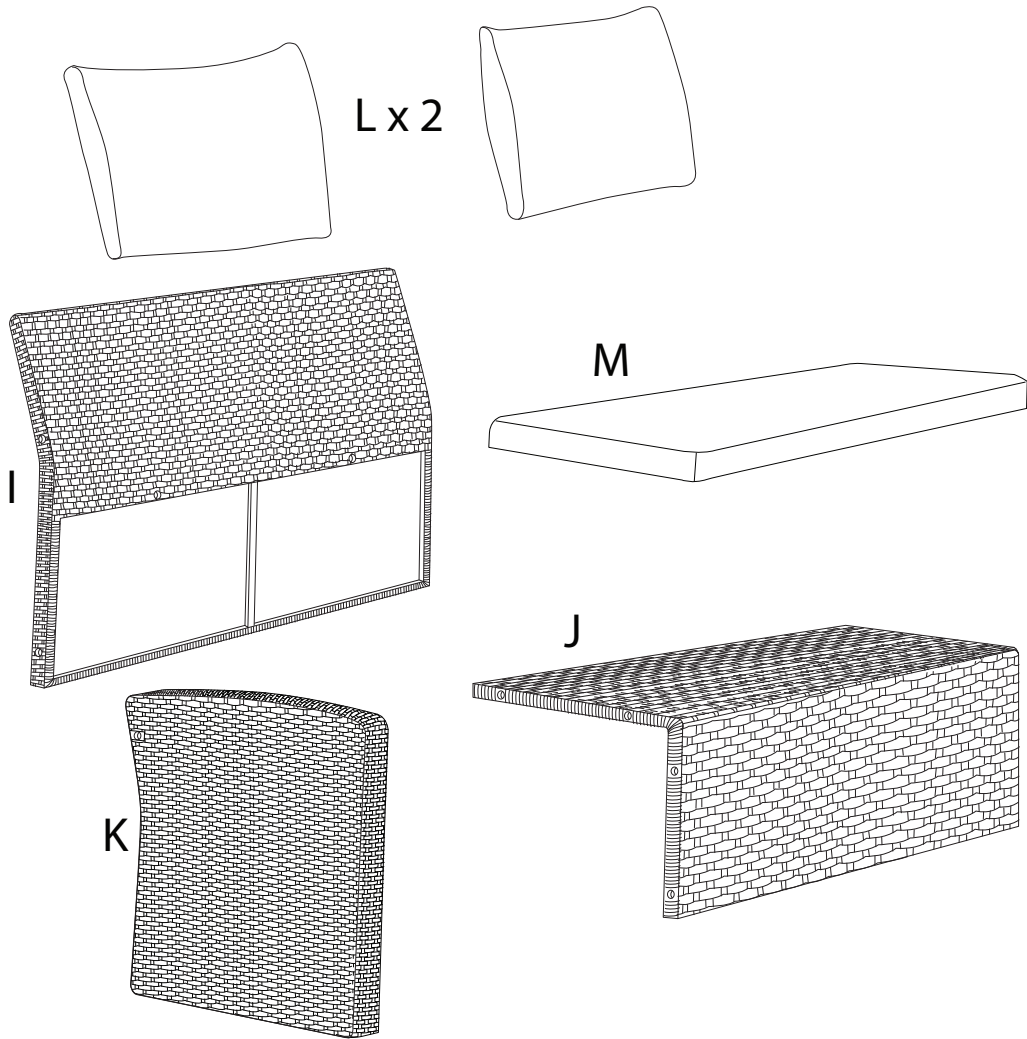
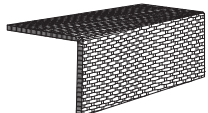
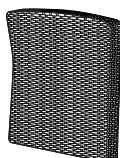
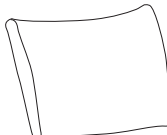
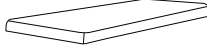
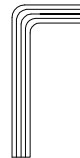


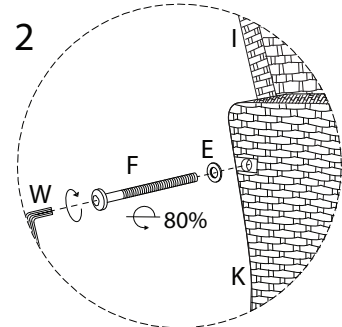
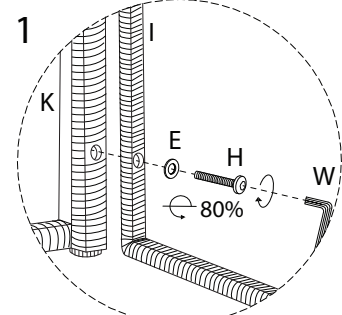
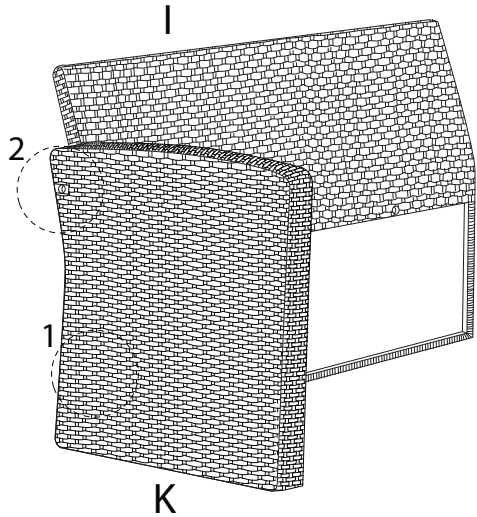
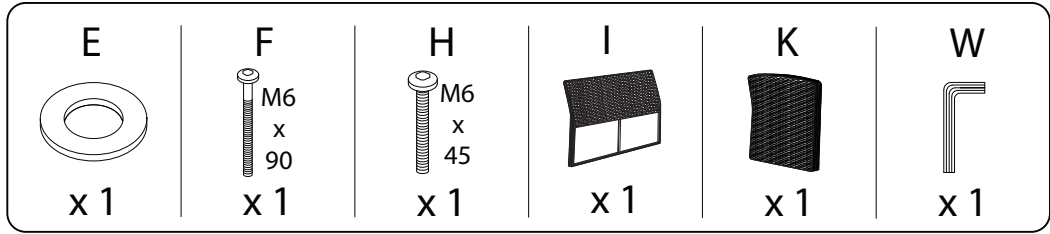
A

<p>E</p>  <p>x 8</p>	<p>F</p>  <p>M6 x 90</p> <p>x 1</p>	<p>G</p>  <p>M6 x 35</p> <p>x 4</p>	<p>H</p>  <p>M6 x 45</p> <p>x 3</p>	<p>I</p>  <p>x 1</p>
---	--	--	--	---

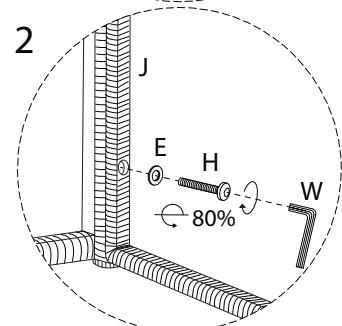
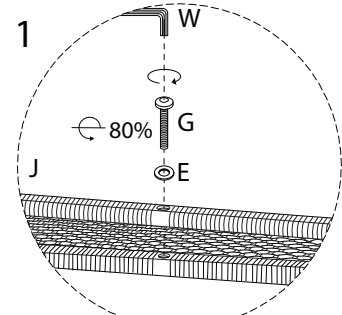
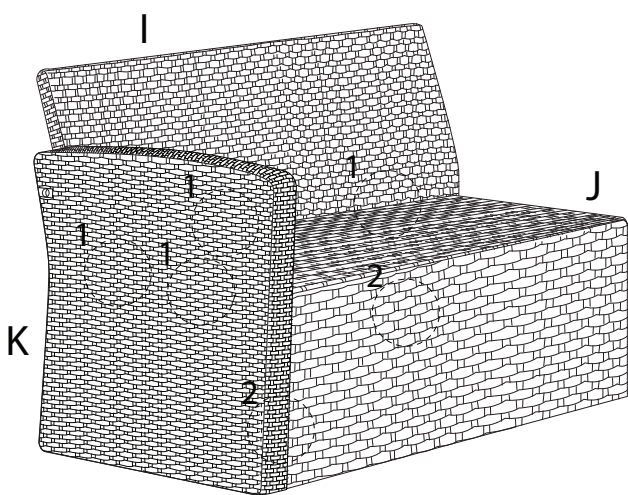
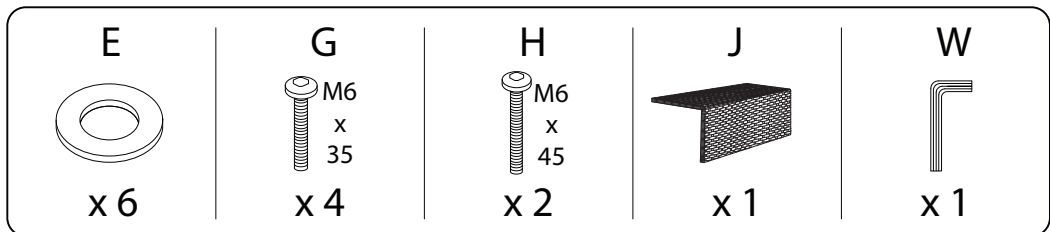


<p>J</p>  <p>x 1</p>	<p>K</p>  <p>x 1</p>	<p>L</p>  <p>x 2</p>	<p>M</p>  <p>x 1</p>	<p>W</p>  <p>x 1</p>
---	---	---	--	---

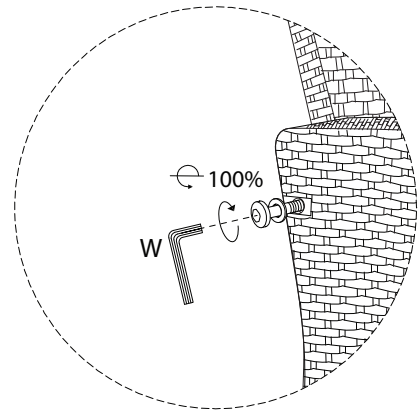
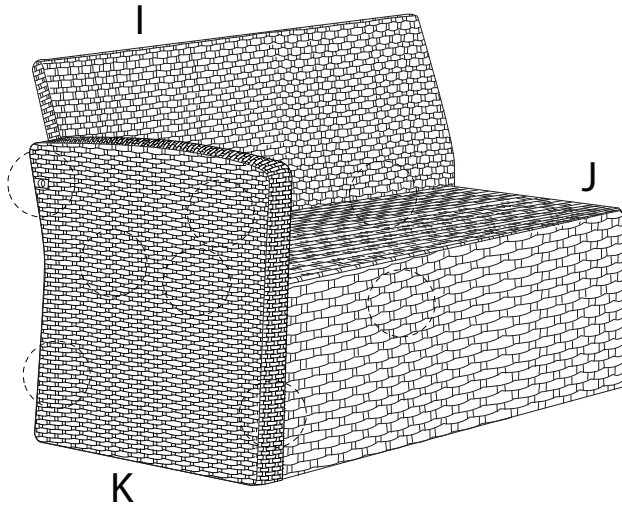
1



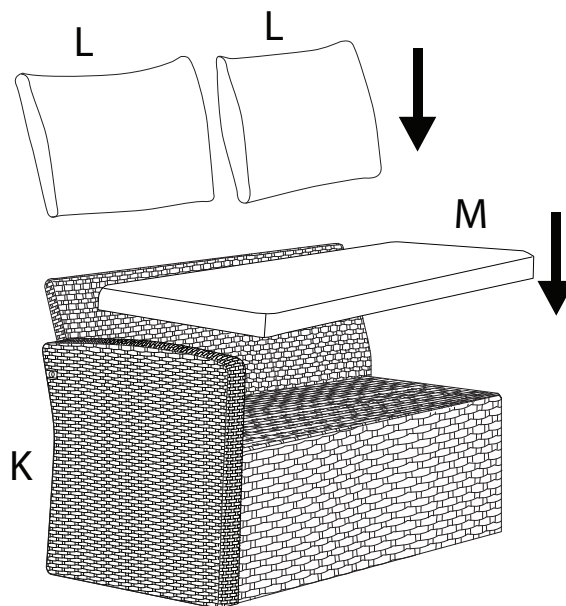
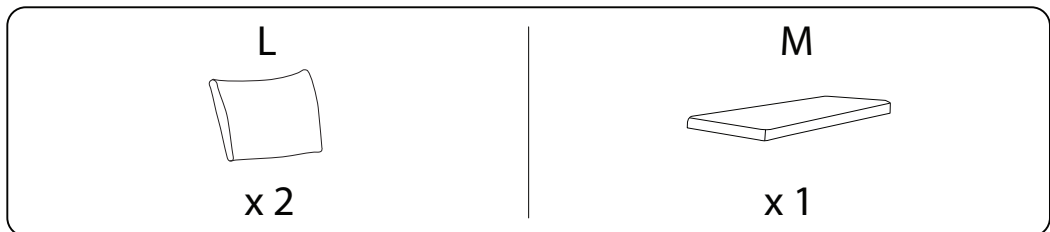
2



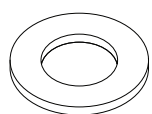
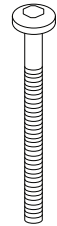
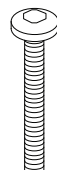
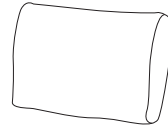


3

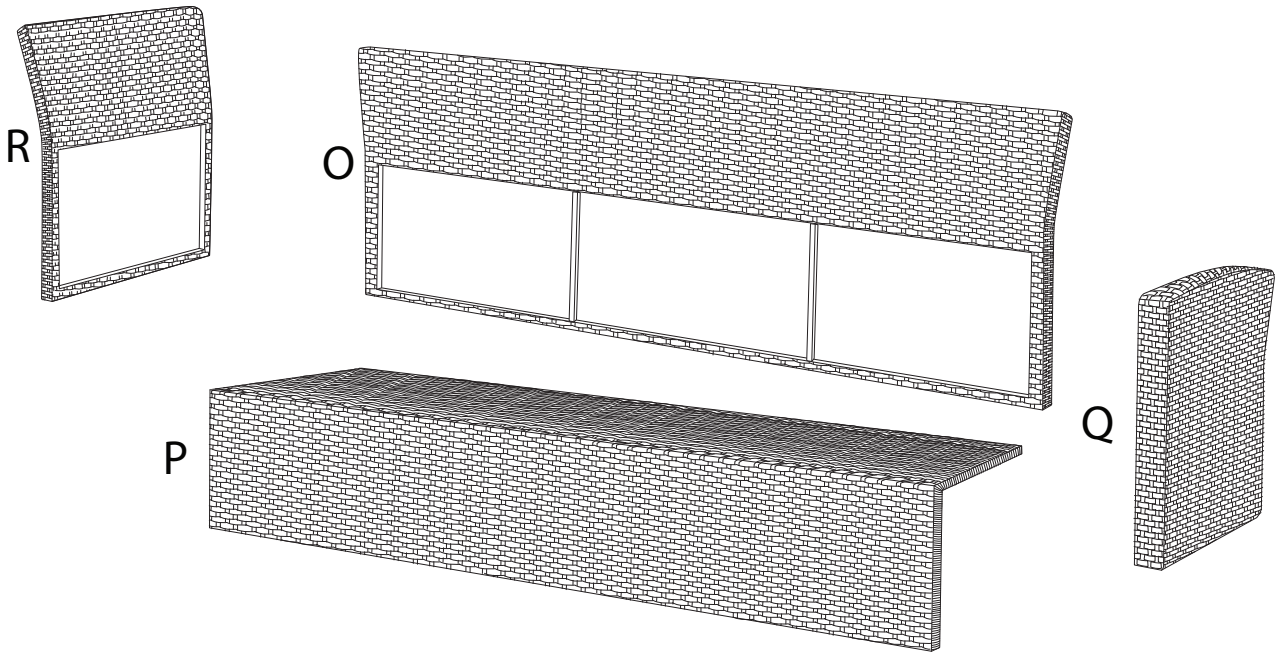
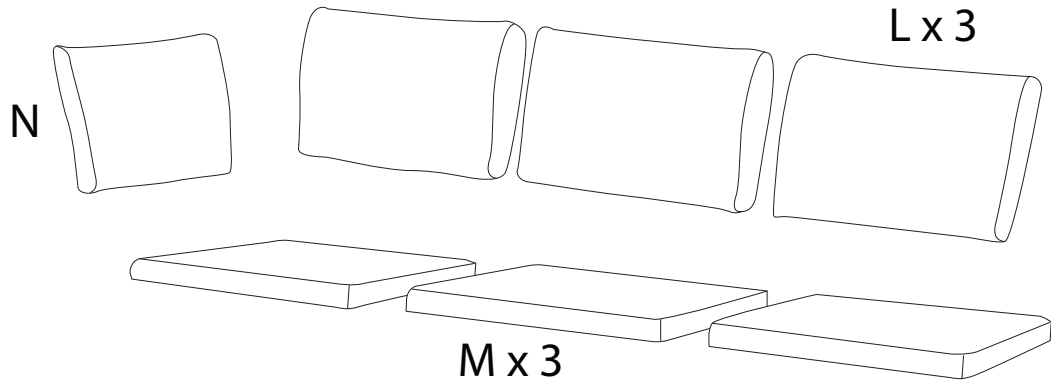



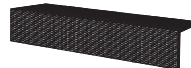

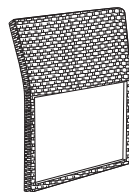
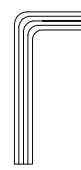
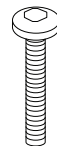
4



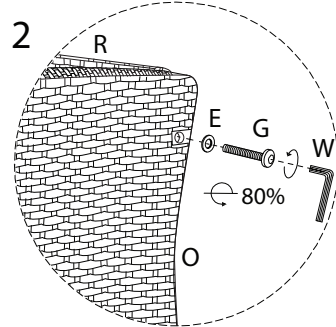
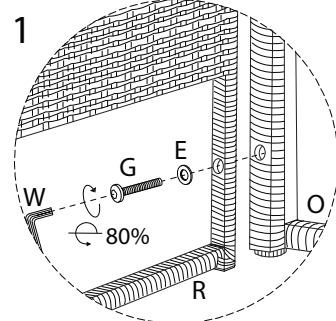
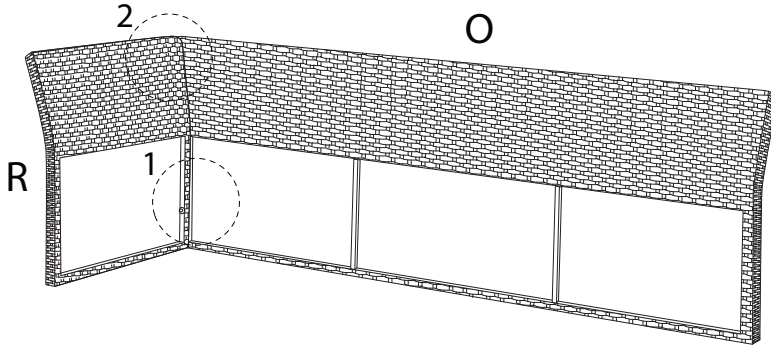
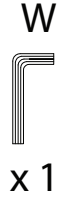
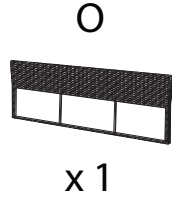
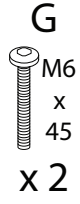
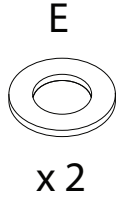
B

<p>E</p>  <p>x 15</p>	<p>F</p>  <p>M6 x 90</p> <p>x 1</p>	<p>G</p>  <p>M6 x 45</p> <p>x 10</p>	<p>L</p>  <p>x 3</p>	<p>M</p>  <p>x 3</p>	<p>N</p>  <p>x 1</p>
---	---	--	--	--	--

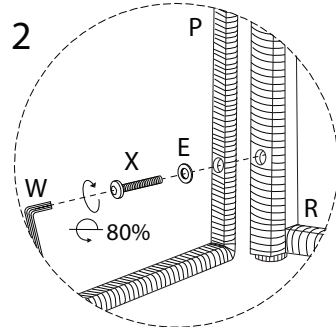
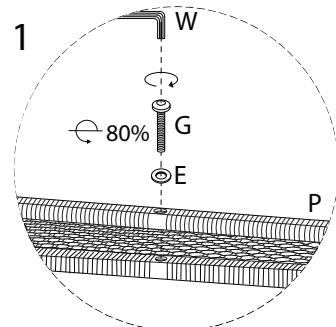
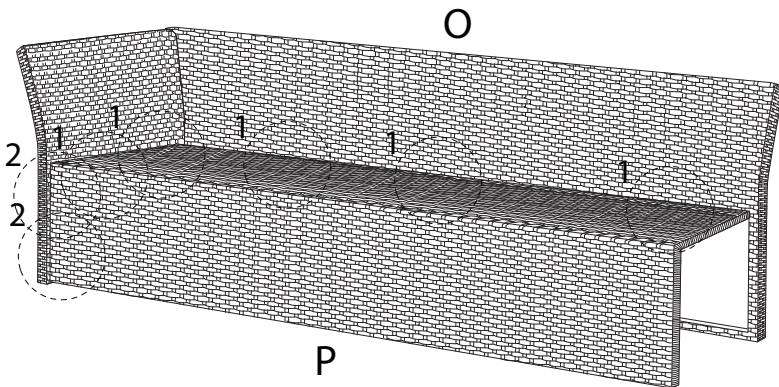
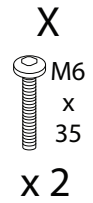
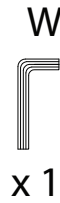
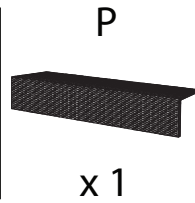
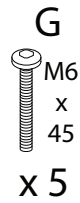
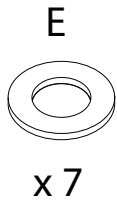


<p>O</p>  <p>x 1</p>	<p>P</p>  <p>x 1</p>	<p>Q</p>  <p>x 1</p>	<p>R</p>  <p>x 1</p>	<p>W</p>  <p>x 1</p>	<p>X</p>  <p>M6 x 35</p> <p>x 4</p>
--	--	--	--	--	---

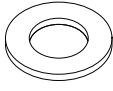
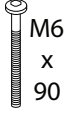
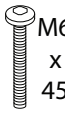



1

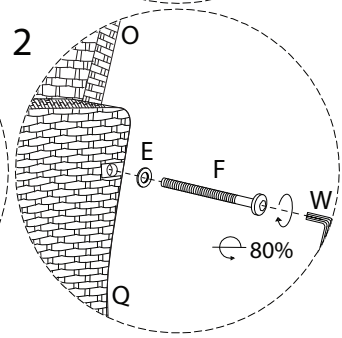
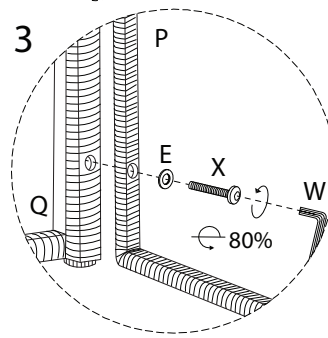
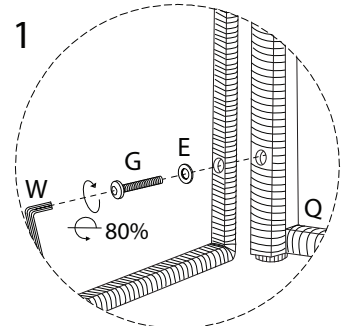
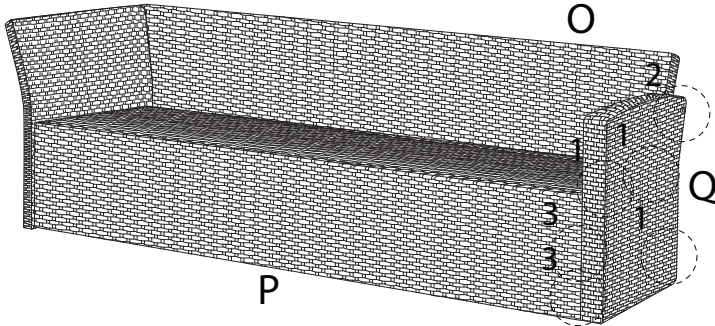


2

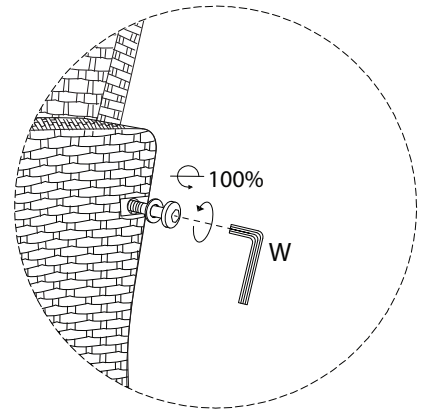
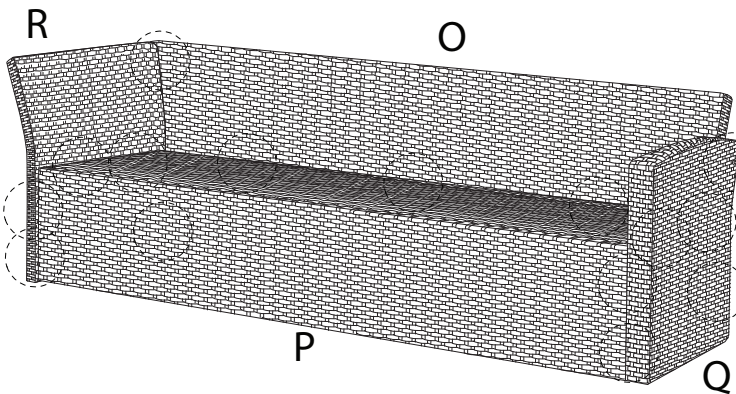


3

E  x 6	F  M6 x 90 x 1	G  M6 x 45 x 3	Q  x 1	W  x 1	X  M6 x 35 x 2
--	--	--	---	--	--



4

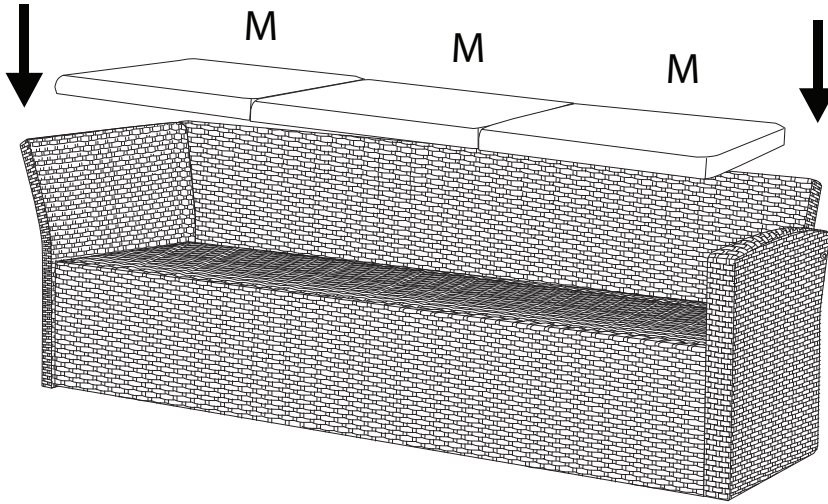


5

M

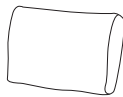


x 3



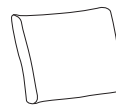
6

L

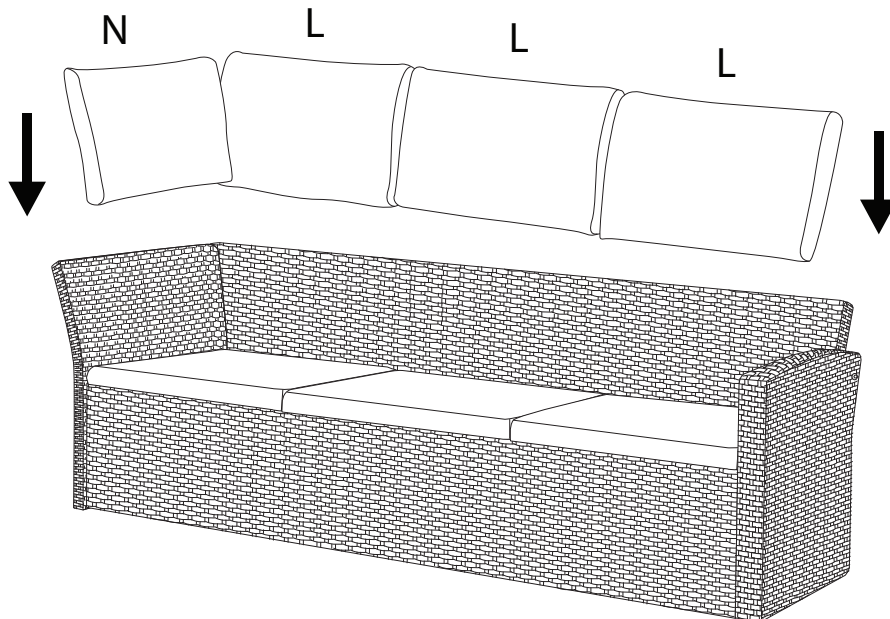


x 3

N

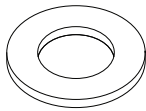


x 1



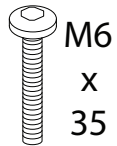
C x 4

E



x 12

Q



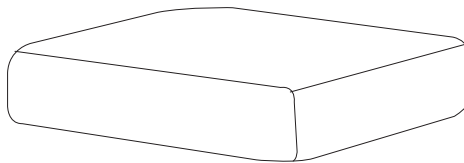
x 12

S

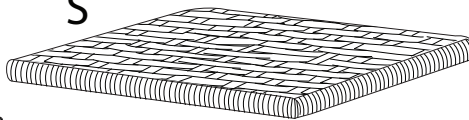


x 1

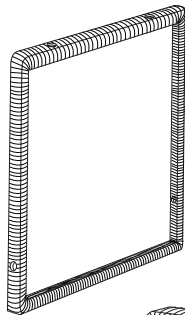
V



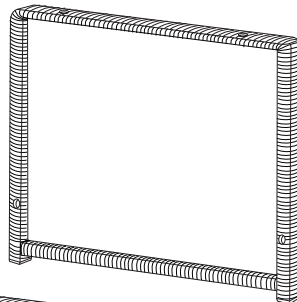
S



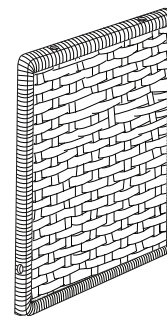
U



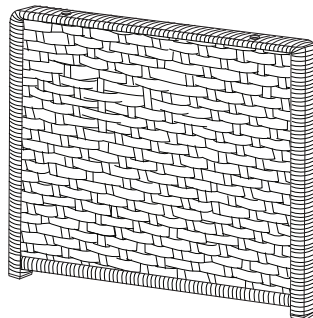
T



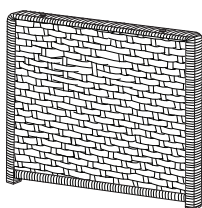
U



T

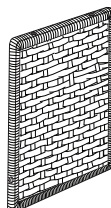


T



x 2

U



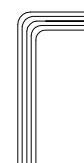
x 2

V



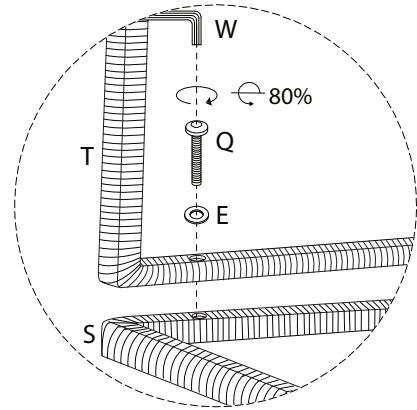
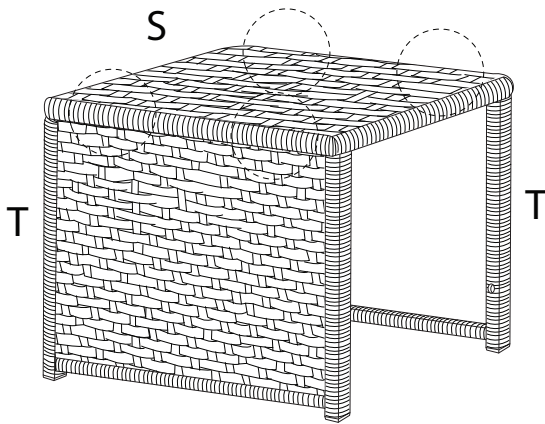
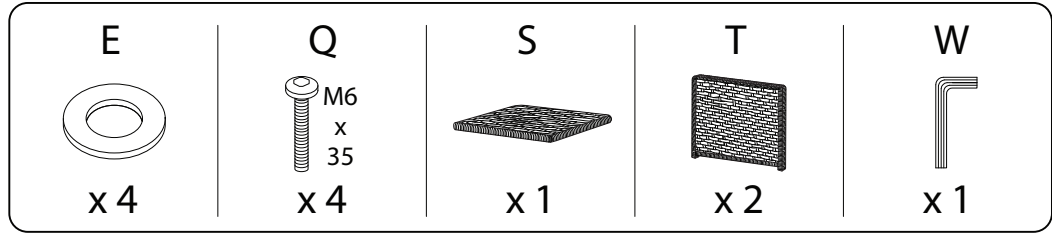
x 1

W

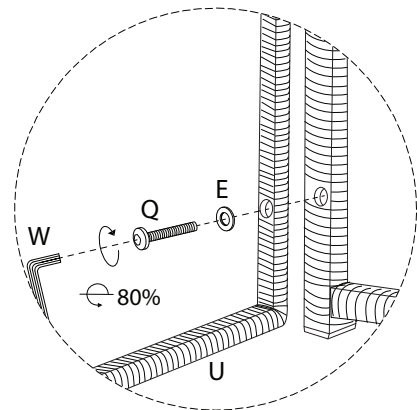
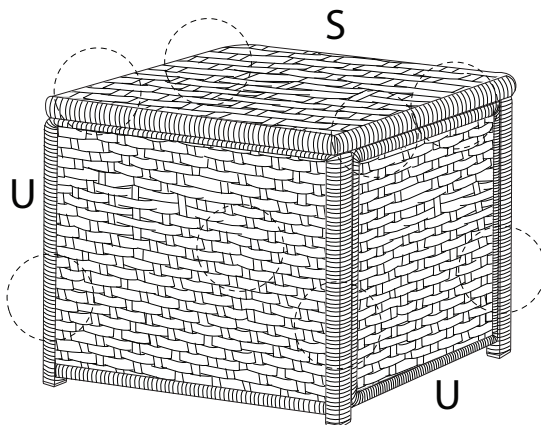
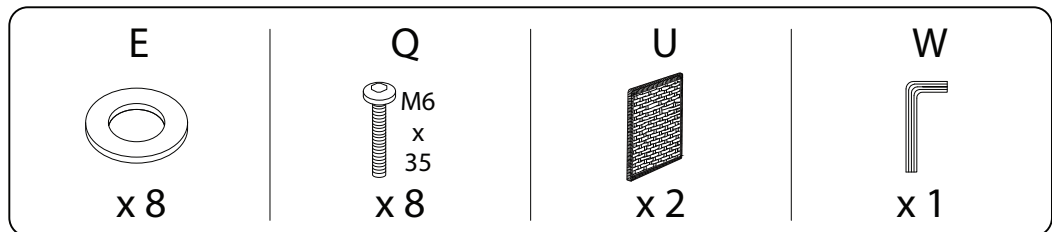


x 1

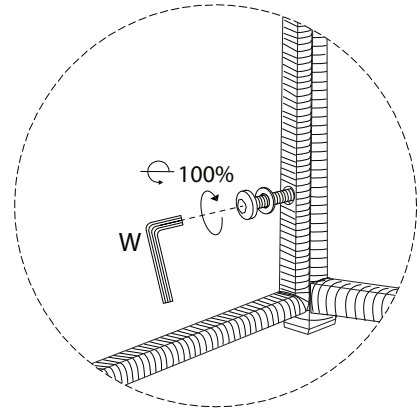
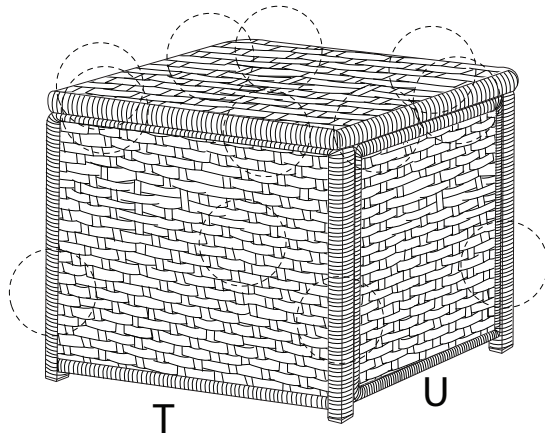
1



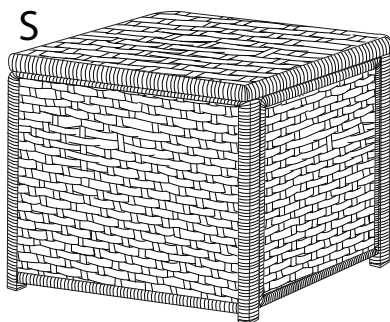
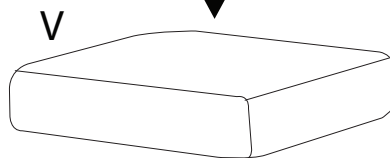
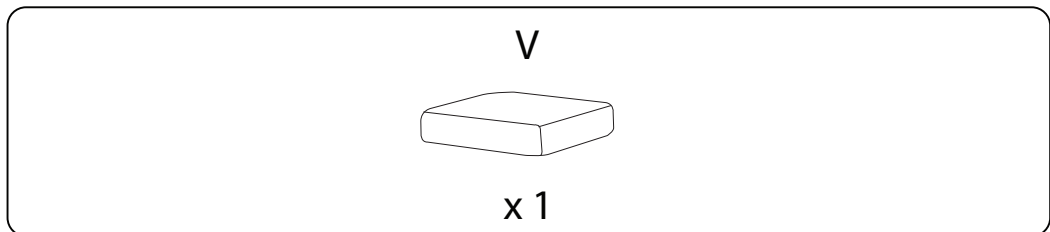
2



3



4



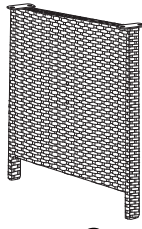
D

A



x 1

B



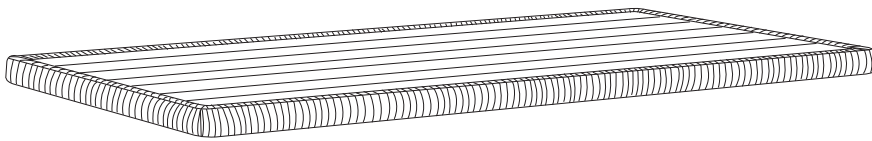
x 2

C



x 1

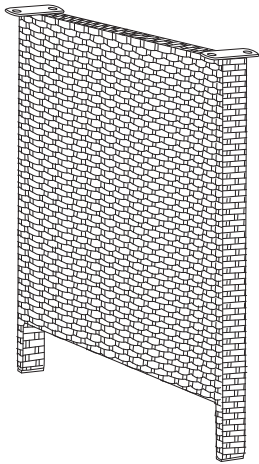
A



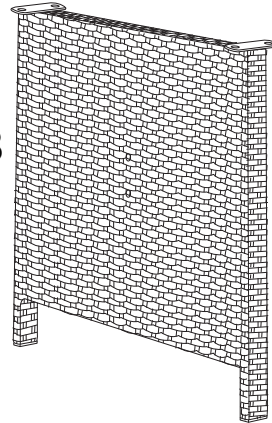
C



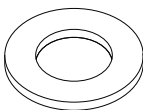
B



B

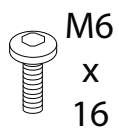


E



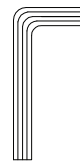
x 12

Q



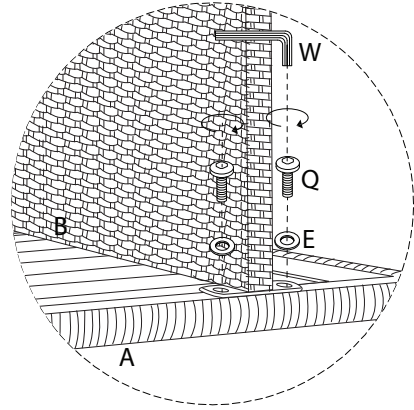
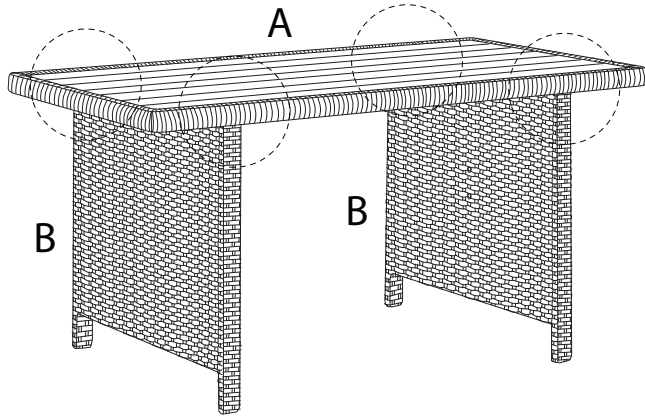
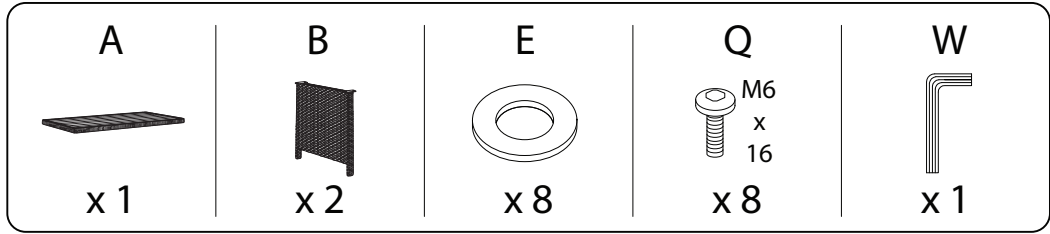
x 12

W



x 1

1



2

