

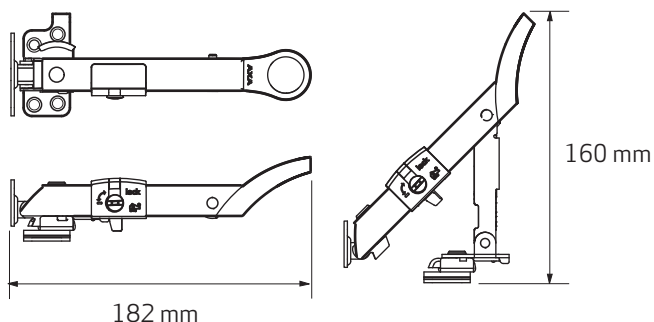

**AXA** HOME SECURITY

# Axaflex Security Combi-raamuitzetter 2660



## Informatie

U bent in het bezit gekomen van een AXA kwaliteitsproduct. Voor een probleemloze montage en werking van dit product, dient u onderstaande instructies nauwgezet te volgen.



### Toepassing

Naar buiten draaiende klep- en uitzetramen.



**Minimale raamhoogte 17 cm.**



**Voor het bevestigen van de AXAflex Security dient het raam beglaasd te zijn.**

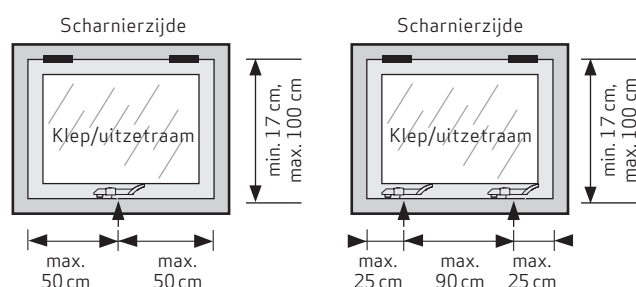
### Montagegereedschap (advies):

Rolmaat, (accu)boor- of schroefmachine, schroevendraaier, boor  $\varnothing$  2,5 mm, potlood of priem.

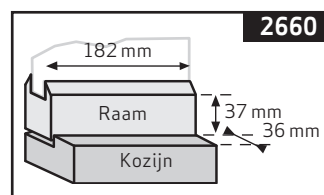
Aanbevolen schroeven: 4,5 x 40 mm

### Montageplaats

Links of rechts



### Minimale benodigde montage ruimte



## Gebruikshandleiding

NB. Lees deze gebruiksaanwijzing aandachtig alvorens de vergrendeling te monteren en te gebruiken. De kinderveilige werking van de vergrendeling kan in het gedrang komen als u de gebruiksaanwijzing niet in acht neemt. Bewaar de gebruiksaanwijzing zodat u deze later kunt raadplegen.

### Openen

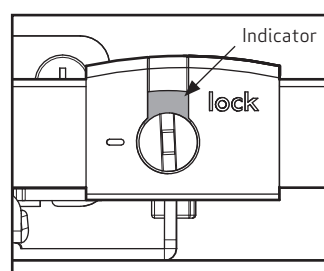
Om de Axaflex Security te ontgrendelen, draait u de sleutel 90° linksom. De witte indicator geeft aan dat de Axaflex Security ontgrendeld is. Draai de Axaflex haaks op het raam. Open nu het raam.

### Ventileren

De Axaflex heeft een vaste ventilatiestand. Bij het openen van het raam voelt u in een bepaalde stand een klik. In deze stand staat het raam vast en ontstaat er een goede ventilatiestroom.

### Sluiten

Trek de Axaflex Security met het trekkoeg naar binnen tot het raam geheel is gesloten. Draai de Axaflex naar rechts weg. Draai de sleutel 90° rechtersom. De rode indicator geeft aan dat de Axaflex Security op slot zit.




**AXA** HOME SECURITY

# Axaflex Security Combi-raamuitzetter 2660



## Montagehandleiding

Voor een probleemloze werking van dit product dient u onderstaande instructies nauwgezet te volgen.

- 1 Houd het raam tijdens de montage gesloten.
- 2 Vouw de boormal nauwkeurig op de vouwlijn.
- 3 Bepaal de positie waar de Axaflex Security op het raam dient te komen.
- 4 Plaats de boormal in een hoek van 90° tegen het raamkozijn (figuur **A**).
- 5 Teken m.b.v. de boormal de gaten nauwkeurig af met bijvoorbeeld een priem (figuur **B**).
- 6 Boor de gaten voor (Ø 2,5 mm).
- 7 Schroef de kozijnplaat met 2 schroeven in de aangegeven positie vast (figuur **C** en **D**).



**Controleer of de arm vlak aansluit op de voet.**

- 8 Schroef overige schroeven volgens de aangegeven volgorde vast in raam- en kozijnplaat (figuur **B**). Eventueel de arm van de Axaflex iets zwenken om bij laatste schroefgat te komen (figuur **E**).



**Bij gebruik van een elektrische schroevendraaier de laatste slagen bij het aandraaien van de schroeven met de hand (figuur **F**).**

- 9 De Axaflex Security is nu gereed voor gebruik.

