

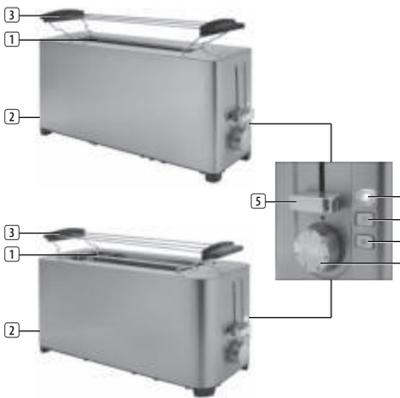


- EN** Instruction manual
- NL** Gebruiksaanwijzing
- FR** Mode d'emploi
- DE** Bedienungsanleitung
- ES** Manual de usuario
- PT** Manual de utilizador
- IT** Manuale utente
- SV** Bruksanvisning
- PL** Instrukcja obsługi
- CS** Návod na použití
- SK** Návod na použitie
- RU** Руководство по эксплуатации



Steel Toaster Long Slot | Steel Toaster 2 Long Slot
01.142401.01.001 | 01.142402.01.001

PARTS DESCRIPTION / ONDERDELENBESCHRIJVING / DESCRIPTION DES PIÈCES / TEILEBESCHREIBUNG / DESCRIPCIÓN DE LAS PIEZAS / DESCRIÇÃO DOS COMPONENTES / DESCRIZIONE DELLE PARTI / BESKRIVNING AV DELAR / OPIS CZĘŚCI / POPIS SOUČÁSTI / POPIS SUČASTI / ОПИСАНИЕ ЗАПЧАСТИ



EN Instruction manual

SAFETY

- By ignoring the safety instructions the manufacturer cannot be held responsible for the damage.
- If the supply cord is damaged, it must be replaced by the manufacturer, its service agent or similarly qualified persons in order to avoid a hazard.
- Never move the appliance by pulling the cord and make sure the cord cannot become entangled.
- The appliance must be placed on a stable, level surface.
- The user must not leave the device unattended while it is connected to the supply.
- This appliance is only to be used for household purposes and only for the purpose it is made for.
- This appliance shall not be used by children aged less than 8 years. This appliance can be used by children aged from 8 years and above and persons with reduced physical, sensory or mental capabilities or lack of experience and knowledge if they have been given supervision or instruction concerning use of the appliance in a safe way and understand the hazards involved. Children shall not play with the appliance. Keep the appliance and its cord out of reach of children aged less than 8 years. Cleaning and user maintenance shall not be made by children unless older than 8 and supervised.
- To protect yourself against an electric shock, do not immerse the cord, plug or appliance in the water or any other liquid.
- Keep the appliance and its cord out of reach of children less than 8 years.
- The temperature of accessible surfaces may be high when the appliance is operating.
- The bread may burn, therefore do not use the toaster near or below combustible material, such as curtains.
- The appliance is not intended to be operated by means of an external timer or a separate remote-control system.
- To prevent fire or shock hazard do not expose this appliance to rain or moisture.

- Surface is liable to get hot during use.
- This appliance is intended to be used in household and similar applications such as:
 - Staff kitchen areas in shops, offices and other working environments.
 - By clients in hotels, motels and other residential type environments.
 - Bed and breakfast type environments.
 - Farm houses.

PARTS DESCRIPTION

- Bread groove
- Crumb tray
- Bun warmer
- Color controller
- Lift handle
- Defrost button
- Reheat button
- Cancel button

BEFORE THE FIRST USE

- Take the appliance and accessories out the box. Remove the stickers, protective foil or plastic from the device.
- Place the device on a flat stable surface and ensure a minimum of 10 cm. free space around the device. This device is not suitable for installation in a cabinet or for outside use.
- Put the power cable into the socket. (Note: Make sure the voltage which is indicated on the device matches the local voltage before connecting the device. Voltage 220V-240V 50/60Hz)
- When the device is turned on for the first time, a slight odour will occur. This is normal, ensure adequate ventilation. This fragrance is only temporary and will disappear soon.

USE

- The device is adjustable with the color controller of just crispy roasted to dark brown. To achieve the degree of browning desired, you can experiment with the setting. Also the quality and condition of the bread is also a factor. Dry and stale bread toasts more quickly, fresh and frozen bread take a little longer. Do not use a knife, cutlery or any other object to remove the bread from the device or to clean the device. If the bread becomes lodged in the toaster, unplug the appliance before attempting to remove it. Caution! Bread can burn.
- Put a slice of bread in one of the slots. Make sure the crumb tray is in place before use.
- Plug the power cord into a grounded outlet. Turn the color controller to your desired position. Press the handle completely down to start the toasting process.
- Once the bread has been toasted to the desired color, the handle will pop up automatically.
- During toasting, you can check the color of the bread. If it is to your satisfaction, you can press the cancel button to cancel the operation at any time.
- If the bread is frozen, perform the same operations and press the defrost button. The indicator will be illuminated. In this mode the bread will be toasted to your desired color.
- If you want to reheat cold toasted bread, press the reheat button and the indicator will be illuminated. This mode has a fixed time setting.
- The carriage handle will automatically spring up and end up the reheating process.
- The toaster is equipped with a bun warmer, this rack can be used for warming up buns and baguettes.

CLEANING AND MAINTENANCE

- Before cleaning, unplug the appliance and wait for the appliance to cool down.
- Clean the appliance with a damp cloth. Never use harsh and abrasive cleaners, scouring pad or steel wool, which damages the appliance.
- Never immerse the electrical appliance in water or any other liquid. The appliance is not dishwasher proof.
- Pull out the crumb tray and remove the crumbs. By using the device frequently, repeat this every week.
- Do not use a metal object (fork, knife, ...) to clean the inside of the appliance as this may damage the heating elements.

ENVIRONMENT

- This appliance should not be put into the domestic garbage at the end of its durability, but must be offered at a central point for the recycling of electric and electronic domestic appliances. This symbol on the appliance, instruction manual and packaging puts your attention to this important issue. The materials used in this appliance can be recycled. By recycling of used domestic appliances you contribute an important push to the protection of our environment. Ask your local authorities for information regarding the point of recollection.

Support

You can find all available information and spare parts at www.princesshome.eu!

NL Gebruiksaanwijzing

VEILIGHEID

- Als u de veiligheidsinstructies negeert, kan de fabrikant niet verantwoordelijk worden gehouden voor de mogelijke schade.
- Als het netsnoer beschadigd is, moet het worden vervangen door de fabrikant, de onderhoudsmonteur van de fabrikant of door personen met een soortgelijke kwalificatie om gevaar te voorkomen.
- Verplaats het apparaat nooit door aan het snoer te trekken en zorg dat het snoer niet in de war kan raken.
- Het apparaat moet op een stabiele, vlakke ondergrond worden geplaatst.
- De gebruiker mag het apparaat niet onbeheerd achterlaten wanneer de stekker zich in het stopcontact bevindt.
- Dit apparaat is uitsluitend voor huishoudelijk gebruik en voor het doel waar het voor bestemd is.
- Dit apparaat mag niet worden gebruikt door kinderen jonger dan 8 jaar. Dit apparaat kan worden gebruikt door kinderen vanaf 8 jaar en door personen met verminderde lichamelijke, zintuiglijke of geestelijke vermogens of gebrek aan de benodigde ervaring en kennis indien ze onder toezicht staan of instructies krijgen over hoe het apparaat op een veilige manier kan worden gebruikt alsook de gevaren begrijpen die met het gebruik samenhangen. Kinderen mogen niet met het apparaat spelen. Houd het apparaat en het netsnoer buiten bereik van kinderen jonger dan 8 jaar. Laat reiniging en onderhoud niet door kinderen uitvoeren, tenzij ze ouder zijn dan 8 jaar en onder toezicht staan.
- Dompel het snoer, de stekker of het apparaat niet onder in water of andere vloeistoffen om elektrische schokken te voorkomen.
- Houd het apparaat en het netsnoer buiten bereik van kinderen jonger dan 8 jaar.
- De temperatuur van de toegankelijke oppervlakken kan hoog zijn wanneer het apparaat in gebruik is.
- Het brood kan aanbranden. Gebruik het broodrooster niet in de buurt van of onder brandbaar materiaal, zoals gordijnen.
- Het apparaat is niet bedoeld om bediend te worden met behulp van een externe timer of een afzonderlijk afstandbedieningssysteem.
- Het apparaat niet aan regen of vocht blootstellen om brand- of schokgevaar te voorkomen.

- Het oppervlak wordt heet tijdens gebruik.
- Dit apparaat is bedoeld voor huishoudelijk en soortgelijk gebruik, zoals:
 - Personeelskeukens in winkels, kantoren en andere werkomgevingen.
 - Door gasten in hotels, motels en andere residentiële omgevingen.
 - Bed&Breakfast-type omgevingen.
 - Boerderijen.

ONDERDELENBESCHRIJVING

- Broodsleuf
- Kruimeltray
- Broodjesrek
- Bruiningsregelaar
- Hendel
- Ontdooiknop
- Opwarmknop
- Annuleerknop

VOOR HET EERSTE GEBRUIK

- Haal het apparaat en de accessoires uit de doos. Verwijder de stickers, de beschermfolie of het plastic van het apparaat.
- Plaats het apparaat op een vlakke, stabiele ondergrond. Zorg voor minimaal 10 cm vrije ruimte rondom het apparaat. Dit apparaat is niet geschikt voor inbouw of gebruik buitenshuis.

- Sluit de voedingskabel aan op het stopcontact. (Opmerking: controleer of het voltage op het apparaat overeenkomt met de plaatselijke netspanning voordat u het apparaat aansluit. Voltage 220V-240V 50/60Hz)
- Wanneer het apparaat voor de eerste keer wordt ingeschakeld, zal het een lichte geur afgeven. Dit is normaal. Zorg voor voldoende ventilatie. Deze geur is slechts tijdelijk en zal spoedig verdwijnen.

GEBRUIK

- Het apparaat is instelbaar met de bruiningsregelaar van het knapperig tot donkerbruin geroosterd. Om de gewenste bruiningsgraad te bepalen kunt u experimenteren voor de juiste instelling. Ook de "staat" van het brood heeft hier invloed op. Droog of oud brood gaat sneller dan vers en diepvriesbrood, deze hebben wat meer tijd nodig. Gebruik nooit een mes, ander bestek of enig voorwerp om het brood uit het apparaat te halen of om het apparaat te reinigen. Indien het brood kiem raakt in het apparaat, dient u eerst de stekker uit het stopcontact te halen voordat u het brood verwijdert. Let op! Brood kan branden.
- Plaats een sneetje brood in een van de sleuven. Zorg er voor gebruik voor dat de kruimellade is geplaatst.
- SteeK het netsnoer in een geaard stopcontact. Draai de bruiningsregelaar naar de gewenste positie. Druk de hendel volledig omlaag om het roosteren te starten.
- Zodra het brood de gewenste kleur heeft, springt de hendel automatisch omhoog.
- Tijdens het roosteren kunt u de kleur van het brood controleren. Indien naar wens kunt u op de annuleerknop drukken om het proces op ieder willekeurig moment te annuleren.
- Indien het brood bevroren is, verricht dan dezelfde handelingen en druk op de ontdooiknop. De indicator gaat branden. In deze modus wordt het brood geroosterd tot het de gewenste kleur heeft.
- Indien u koud geroosterd brood opnieuw wilt opwarmen, druk dan op de opwarmknop. De indicator gaat branden. Deze modus heeft een vaste tijdsinstelling.
- De lift knop zal automatisch omhoog springen.
- Deze broodrooster is uitgerust met een broodjesrek. Dit rek kan worden gebruikt voor het opwarmen van broodjes of stokbrood.

REINIGING EN ONDERHOUD

- Verwijder voor reiniging de stekker uit het stopcontact en wacht tot het apparaat is afgekoeld.
- Mak het apparaat schoon met een vochtige doek. Gebruik nooit krassende en schurende schoonmaakmiddelen, schuursponzen of staalwol, aangezien deze het apparaat kunnen beschadigen.
- Dompel het elektrische apparaat nooit onder in water of andere vloeistoffen. Het apparaat is niet vaatwasserbestendig.
- Trek de kruimellade uit de bodem van het apparaat en leeg deze. Indien het apparaat regelmatig wordt gebruikt, dient de kruimellade minimaal een keer per week te worden geleegd.
- Gebruik geen metalen voorwerpen (vork, mes enz.) om de binnenkant van het broodrooster schoon te maken, hiermee kunt u schade aanrichten aan het verwarmingsselement.

MILIEU

- Dit apparaat mag aan het einde van de levensduur niet bij het normale huishalfof worden gedeponeerd, maar moet bij een speciaal inzamelpunt voor hergebruik van elektrische en elektronische apparaten worden aangeboden. Het symbool op het apparaat, in de gebruiksaanwijzing en op de verpakking attendeert u hierop. De in het apparaat gebruikte materialen kunnen worden gerecycled. Met het recyclen van gebruikte huishoudelijke apparaten levert u een belangrijke bijdrage aan de bescherming van ons milieu. Informeer bij uw lokale overheid naar het inzamelpunt.

Support

U kunt alle beschikbare informatie en reserveonderdelen vinden op www.princesshome.eu!

FR Manuel d'instructions

SÉCURITÉ

- Si vous ignorez les consignes de sécurité, le fabricant ne peut être tenu pour responsable des dommages.
- Si le cordon d'alimentation est endommagé, il doit être remplacé par le fabricant, son réparateur ou des personnes qualifiées afin d'éviter tout risque.
- Ne déplacez jamais l'appareil en tirant sur le cordon et veillez à ce que celui-ci ne s'enroule pas.
- L'appareil doit être posé sur une surface stable et nivelée.
- Ne laissez jamais le dispositif sans surveillance s'il est connecté à l'alimentation.
- Cet appareil est uniquement destiné à des utilisations domestiques et seulement dans le but pour lequel il est fabriqué.
- Cet appareil ne doit pas être utilisé par des enfants de moins de 8 ans. Cet appareil peut être utilisé par des enfants de 8 ans ou plus et des personnes présentant un handicap physique, sensoriel ou mental voire ne disposant pas des connaissances et de l'expérience nécessaires en cas de surveillance ou d'instructions sur l'usage de cet appareil en toute sécurité et de compréhension des risques impliqués. Les enfants ne doivent pas jouer avec l'appareil. Maintenez l'appareil et son cordon d'alimentation hors de portée des enfants de moins de 8 ans. Le nettoyage et la maintenance utilisateur ne doivent pas être confiés à des enfants sauf s'ils ont 8 ans ou plus et sont sous surveillance.
- Afin de vous éviter un choc électrique, n'immergez pas le cordon, la prise ou l'appareil dans de l'eau ou autre liquide.
- Maintenez l'appareil et son cordon d'alimentation hors de portée des enfants de moins de 8 ans.
- La température des surfaces accessibles peut devenir élevée quand l'appareil est en fonction.
- Le pain peut brûler. De ce fait, n'utilisez pas le grille-pain à proximité ou sous une matière combustible, ainsi des rideaux.

- L'appareil n'est pas destiné à fonctionner avec un dispositif de programmation externe ou un système de télécommande indépendant.
- Pour prévenir des incendies ou des chocs électriques, n'exposez pas cet appareil à la pluie ou à l'humidité.



- La surface est susceptible de devenir chaude pendant l'utilisation.
- Cet appareil est destiné à une utilisation domestique et aux applications similaires, notamment :
 - Coin cuisine des commerces, bureaux et autres environnements de travail.
 - Hôtels, motels et autres environnements de type résidentiel.
 - Environnements de type chambre d'hôtes.
 - Fermes.

DESCRIPTION DES PIÈCES

- Emplacement pour le pain
- Bac à miettes
- Grille à broche
- Force du grill
- Poignée de levage
- Bouton de décongélation
- Bouton de réchauffage
- Bouton d'annulation

AVANT LA PREMIÈRE UTILISATION

- Sortez l'appareil et les accessoires hors de la boîte. Retirez les autocollants, le film protecteur ou le plastique de l'appareil.
- Mettez l'appareil sur une surface stable et assurez un dégagement tout autour de l'appareil d'au moins 10 cm. Cet appareil ne convient pas à une installation dans une armoire ou à un usage à l'extérieur.
- Mettez le câble d'alimentation dans la prise. (Remarque : Assurez-vous que la tension indiquée sur l'appareil correspond à la tension locale avant de brancher l'appareil. Voltage : 220 V-240 V 50-60 Hz)
- À la première mise en marche de l'appareil, une légère odeur est perceptible. C'est normal ; assurez une ventilation adéquate. Cette odeur est seulement temporaire et disparaît rapidement.

UTILISATION

- L'appareil peut être réglé avec le Bouton « Force du grill de juste doré à brun très foncé. Afin de trouver la couleur du pain désirée, il est conseillé de faire des essais. La nature et la qualité du pain jouent énormément. Un pain sec et rassis brunit rapidement, du pain frais ou congelé prend un peu plus de temps à brunir. Ne pas utiliser de couteau, d'objet tranchant ou d'autre objet pour retirer le pain grillé ou pour nettoyer l'appareil. Si du pain se coince dans le grille-pain, débrancher l'appareil avant de tenter de le retirer. Attention ! Le pain peut brûler.
- Placez une tranche de pain dans l'une des fentes. Assurez-vous que le bac à miettes est en place avant usage.
- Branchez le cordon d'alimentation dans une prise mise à la terre. Tournez le bouton de force du grill sur la position voulue. Abaissez le levier à fond pour lancer le processus de grill.
- Une fois le pain grillé selon le brunissement voulu, le levier remonte automatiquement.
- Durant le grill, vous pouvez vérifier le brunissement du pain. S'il vous satisfait, vous pouvez appuyer sur le bouton d'annulation pour interrompre à tout moment l'opération.
- Pour du pain congelé, procédez de même mais utilisez le bouton de décongélation. Le témoin s'allume. Dans ce mode, le pain grille selon le brunissement voulu.
- Pour réchauffer le pain grillé froid, appuyez sur le bouton de réchauffage et le témoin s'allume. Ce mode comporte un réglage de durée fixe.
- Le levier remonte automatiquement en position haute à la fin du processus de réchauffement du pain.
- Le grille-pain est équipé d'un réchaud pour petits pains. Cette grille peut être utilisée pour chauffer brioches et baguettes.

NETTOYAGE ET MAINTENANCE

- Avant le nettoyage, débranchez l'appareil et attendez qu'il refroidisse.
- Nettoyez l'appareil à l'aide d'un chiffon humide. N'utilisez jamais de nettoyant abrasif ni de tampon à récurer ou de laine d'acier, ce qui pourrait endommager l'appareil.
- N'immergez jamais l'appareil dans l'eau ou dans tout autre liquide. L'appareil est pas prévu pour un lavage au lave-vaisselle.
- Retirez le ramasse-miettes et retirez les miettes. En utilisant l'appareil fréquemment, répétez cette opération hebdomadairement.
- N'utilisez pas d'objets métalliques (fourchette, couteau, etc.) pour nettoyer l'intérieur de l'appareil, ceci pourrait endommager les éléments de chauffage.

ENVIRONNEMENT

- Cet appareil ne doit pas être jeté avec les déchets ménagers à la fin de sa durée de vie, il doit être remis à un centre de recyclage pour les appareils électriques et électroniques. Ce symbole sur l'appareil, le manuel d'utilisation et l'emballage attire votre attention sur un point important. Les matériaux utilisés dans cet appareil sont recyclables. En recyclant vos appareils, vous contribuez de manière significative à la protection de notre environnement. Renseignez-vous auprès des autorités locales pour connaître les centres de collecte des déchets.

Support

Vous retrouvez toutes les informations et pièces de rechange sur www.princesshome.eu !

DE Bedienungsanleitung

SICHERHEIT

- Beim Ignorieren der Sicherheitshinweise kann der Hersteller nicht für Schäden haftbar gemacht werden.
- Ist das Netzkabel beschädigt, muss es vom Hersteller, dem Kundendienst oder ähnlich qualifizierten Personen ersetzt werden, um Gefahren zu vermeiden.
- Bewegen Sie das Gerät niemals durch Ziehen am Kabel, und stellen Sie sicher, dass sich das Kabel nicht verwickeln kann.
- Das Gerät muss auf einer ebenen, stabilen Fläche platziert werden.
- Das Gerät darf nicht unbeaufsichtigt bleiben, während es an einer Stromquelle angeschlossen ist.
- Dieses Gerät darf nur für den Haushaltsgebrauch und nur für den Zweck benutzt werden, für den es hergestellt wurde.

- Dieses Gerät darf nicht von Kindern unter 8 Jahren verwendet werden. Dieses Gerät darf von Kindern ab 8 Jahren und von Personen mit eingeschränkten körperlichen, sensorischen oder geistigen Fähigkeiten oder einem Mangel an Erfahrung und Kenntnissen verwendet werden, sofern diese Personen beaufsichtigt oder über den sicheren Gebrauch des Geräts unterrichtet wurden und die damit verbundenen Gefahren verstanden haben. Kinder dürfen mit dem Gerät nicht spielen. Halten Sie das Gerät und sein Anschlusskabel außerhalb der Reichweite von Kindern unter 8 Jahren. Reinigungs- und Wartungsarbeiten dürfen nicht von Kindern vorgenommen werden, es sei denn, sie sind älter als 8 und werden beaufsichtigt.
- Tauchen Sie das Kabel, den Stecker oder das Gerät nicht in Wasser oder andere Flüssigkeiten, um einen elektrischen Schlag zu vermeiden.
- Halten Sie das Gerät und sein Anschlusskabel außerhalb der Reichweite von Kindern unter 8 Jahren.
- Die Temperatur der zugänglichen Oberflächen kann hoch sein, wenn das Gerät in Betrieb ist.
- Das Brot kann in Brand geraten. Verwenden Sie den Toaster daher nicht in der Nähe von oder unter brennbarem Material wie beispielsweise Gardinen.
- Das Gerät darf nicht mit einem externen Timer oder einem separaten Fernbedienungssystem betrieben werden.
- Zur Vermeidung von Feuer und Stromschlag setzen Sie das Gerät nicht Regen oder Feuchtigkeit aus.



- Die Oberfläche kann während des Betriebs heiß werden.
- Dieses Gerät ist dazu bestimmt, im Haushalt und ähnlichen Anwendungen verwendet zu werden, wie beispielsweise:
 - In Küchen für Mitarbeiter in Läden, Büros und anderen gewerblichen Bereichen.
 - Von Kunden in Hotels, Motels und anderen Wohnrichtungen.
 - In Frühstückspensionen.
 - In Gutshäusern.

TEILEBESCHREIBUNG

- Bräunungsregler
- Krümelade
- Brötchenaufsatz
- Bräunungsregler
- Auswurfhebel
- Auftaunknopf
- Nachwärmknopf
- Abbruchknopf

VOR DER ERSTEN INBETRIEBNAHME

- Nehmen Sie das Gerät und das Zubehör aus der Verpackung. Entfernen Sie sämtliche Aufkleber, Schutzfolien und Transportsicherungen vom Gerät.
- Stellen Sie das Gerät auf eine ebene und stabile Fläche und halten Sie einen Abstand von mindestens 10 cm um das Gerät herum ein. Dieses Gerät ist nicht für den Anschluss oder die Verwendung in einem Schrank oder im Freien geeignet.
- Stecken Sie den Stecker des Netzkabels in die Steckdose. (Hinweis: Stellen Sie vor dem Anschließen des Geräts sicher, dass die auf dem Gerät angegebene Netzspannung mit der örtlichen Spannung übereinstimmt. Spannung 220V-240V 50/60 Hz)
- Beim ersten Aufheizvorgang des Gerätes kann es zu einer leichten Geruchsbildung kommen. Dies ist normal. Sorgen Sie für ausreichende Raumlüftung. Der Geruch hält nur kurze Zeit an und verschwindet bald.

GEBRAUCH

- Das Gerät kann mit dem Bräunungsregler auf knusprig bis dunkelbraun eingestellt werden. Um den gewünschten Bräunungsgrad zu erreichen, können Sie mit den Einstellungen experimentieren. Auch die Qualität und der Zustand des Brotes spielen eine Rolle. Trockenes und altbackenes Brot kann schneller getoastet werden. Frisches oder gefrorenes Brot dauert etwas länger. Verwenden Sie keine Messer, Besteck oder andere Gegenstände, um das Brot aus dem Gerät zu entfernen oder um das Gerät zu reinigen. Wenn sich Brot im Toaster verklemt hat, ziehen Sie den Netzstecker des Geräts, bevor Sie das Brot entfernen. Vorsicht! Brot kann anfangen zu brennen.
- Stecken Sie eine Scheibe Brot in einen der Schlitze. Vergewissern Sie sich vor dem Gebrauch, dass die Krümelade eingesetzt ist.
- Stecken Sie den Netzstecker in eine geerdete Steckdose. Drehen Sie den Bräunungswähler auf die gewünschte Stellung. Schieben Sie den Hebel ganz herunter, um den Toastvorgang zu starten.
- Sobald das Brot die gewünschte Bräunung hat, springt der Hebel automatisch nach oben.
- Während des Toastens können Sie die Bröfarbe kontrollieren. Wenn diese Ihren Wünschen entspricht, können Sie die Abbruchtaste betätigen und den Vorgang jederzeit abbrechen.
- Ist das Brot gefroren, führen Sie das Gleiche durch und drücken Sie auf die Auftaustaste. Die Anzeige leuchtet auf. In diesem Modus wird das Brot getoastet, bis es die gewünschte Farbe hat.
- Wenn Sie kaltes getoastetes Brot aufwärmen möchten, drücken Sie auf die Aufwärmaste; die Anzeige leuchtet nun auf. Dieser Modus hat eine unveränderliche Zeiteinstellung.
- Der Auswurfhebel springt automatisch nach oben und der Aufwärmprozess ist beendet.
- Der Toaster ist mit einer Aufwärmvorrichtung für Brötchen ausgestattet. Auf diesem Aufsatz können Brötchen und Baguettes aufgewärmt werden.

REINIGUNG UND PFLEGE

- Ziehen Sie vor der Reinigung den Netzstecker und warten Sie, bis das Gerät abgekühlt ist.
- Reinigen Sie das Gerät mit einem feuchten Tuch. Verwenden Sie niemals scharfe oder scheuernde Reigner, Topfreiniger oder Stahlwolle. Dies würde das Gerät beschädigen.
- Tauchen Sie das elektrische Gerät niemals in Wasser oder andere Flüssigkeiten. Das Gerät ist nicht spielmaschinenfest.

IN NEED OF ACCESSORIES? VISIT
WWW.PRINCESSHOME.EU/NL-NL/CUSTOMERSERVICE/ACCESSORIES-SPAREPARTS
FOR ACCESSORIES AND SPARE PARTS TO EXTEND YOUR ITEM!



© Princess 2021 | Jules Verneweg 87
5015 BH Tilburg | The Netherlands | www.princesshome.eu

- Die Krümeltschale herausziehen und die Krümel entfernen. Diesen Vorgang bei häufigem Gebrauch jede Woche wiederholen.
- Um das Gerät innen zu reinigen, keinen Metallgegenstand (Gabel, Messer, ...) benutzen, dadurch könnten die Heizelemente beschädigt werden.

UMWELT



■ Dieses Gerät darf am Ende seiner Lebenszeit nicht im Hausmüll entsorgt werden, sondern muss an einer Sammelstelle für das Recyceln von elektrischen und elektronischen Haushaltsgeräten abgegeben werden. Das Symbol auf dem Gerät, in der Bedienungsanleitung und auf der Verpackung macht Sie auf dieses wichtige Thema aufmerksam. Die in diesem Gerät verwendeten Materialien können recycelt werden. Durch das Recyceln gebrauchter Haushaltsgeräte leisten Sie einen wichtigen Beitrag zum Umweltschutz. Fragen Sie Ihre örtliche Behörde nach Informationen über eine Sammelstelle.

Support
Sie finden alle erhältlichen Informationen und Ersatzteile auf www.princesshome.eu!

ES Manual de instrucciones

SEGURIDAD

- Si ignora las instrucciones de seguridad, eximirá al fabricante de toda responsabilidad por posibles daños.
- Si el cable de alimentación está dañado, corresponde al fabricante, al representante o a una persona de cualificación similar su reemplazo para evitar peligros.
- Nunca mueva el aparato tirando del cable y asegúrese de que no se pueda enredar con el cable.
- El aparato debe colocarse sobre una superficie estable y nivelada.
- El usuario no debe dejar el dispositivo sin supervisión mientras esté conectado a la alimentación.
- Este aparato se debe utilizar únicamente para el uso doméstico y sólo para las funciones para las que se ha diseñado.
- Este aparato no debe ser utilizado por niños menores de 8 años. Este aparato puede ser utilizado por niños a partir de los 8 años y por personas con capacidades físicas, sensoriales o mentales reducidas, o que no tengan experiencia ni conocimientos, sin son supervisados o instruidos en el uso del aparato de forma segura y entienden los riesgos implicados. Los niños no pueden jugar con el aparato. Mantenga el aparato y el cable fuera del alcance de los niños menores de 8 años.

Puede encontrar toda la información y recambios en www.princesshome.eu!

- Para protegerse contra una descarga eléctrica, no sumerja el cable, el enchufe ni el aparato en el agua o cualquier otro líquido.
- Mantenga el aparato y el cable fuera del alcance de los niños menores de 8 años.
- La temperatura de las superficies accesibles puede ser elevada cuando funcione el aparato.
- El pan puede quemar, por tanto no utilice el tostador cerca ni debajo de material combustible, como cortinas.
- El aparato no está diseñado para usarse mediante un temporizador externo o un sistema de control remoto independiente.
- Para evitar el peligro de fuego o descarga eléctrica, no exponga este dispositivo a la lluvia o humedad.

-  La superficie puede calentarse durante el uso.
- Este aparato se ha diseñado para el uso en el hogar y en aplicaciones similares, tales como:
 - Zonas de cocina para el personal en tiendas, oficinas y otros entornos de trabajo.
 - Cientes en hoteles, moteles y otros entornos de tipo residencial.
 - Entornos de tipo casa de huéspedes.
 - Granjas.

-  La superficie puede calentarse durante el uso.
- Este aparato se ha diseñado para el uso en el hogar y en aplicaciones similares, tales como:
 - Zonas de cocina para el personal en tiendas, oficinas y otros entornos de trabajo.
 - Cientes en hoteles, moteles y otros entornos de tipo residencial.
 - Entornos de tipo casa de huéspedes.
 - Granjas.

DESCRIPCIÓN DE LOS COMPONENTES

- Ranura para pan
- Bandeja recogemigas
- Anaquelet de bollo
- Controlador de color
- Mango de elevación
- Botón de descongelación
- Botón de recalentamiento
- Botón cancelar

ANTES DEL PRIMER USO

- Saque el aparato y los accesorios de la caja. Quite los adhesivos, la lámina protectora o el plástico del dispositivo.
- Coloque el dispositivo sobre una superficie plana estable y asegúrese de tener un mínimo de 10 cm de espacio libre alrededor del mismo. Este dispositivo no es apropiado para ser instalado en un armario o para el uso en exteriores.
- Conecte el cable de alimentación a la toma de corriente. (Nota: Asegúrese de que el voltaje indicado en el dispositivo coincide con el voltaje local antes de conectar el dispositivo. Voltaje 220V-240V 50/60Hz)

- Cuando encienda el aparato por primera vez, este producirá un ligero olor. Este olor es normal y solo temporal, desaparecerá en unos minutos. Asegúrese de que la habitación está bien ventilada.

USO

- El dispositivo se ajusta mediante el controlador de color, variando de ligeramente tostado a marrón oscuro. Para conseguir el grado de tostado deseado, puede experimentar con la configuración. También influyen la calidad y la condición del pan. Sequy y rebane las tostadas de pan más rápido, el pan fresco y el congelado tardará un poquito más. No utilice ningún cuchillo ni objeto del estilo para sacar el pan del dispositivo ni para limpiarlo. Si el pan queda atrapado en la tostadora, desenchufela antes de intentar quitarlo. ¡Precaución! El pan puede quemar
- Introduzca una rebanada de pan en una de las ranuras. Asegúrese de que la bandeja recogemigas esté colocada antes del uso.
- Enchufe el cable de alimentación en una toma con conexión a tierra. Gire el controlador de color a la posición deseada. Presione el mando totalmente hacia abajo para iniciar el proceso de tostado.
- Una vez se haya tostado el pan a su color deseado, el mango saltará automáticamente.
- Durante el proceso de tostado es posible comprobar el color del pan. Si está a su gusto, puede pulsar el botón cancelar para cancelar la operación en cualquier momento.
- Si el pan está congelado, realice las mismas operaciones y pulse el botón de descongelación. El piloto se encenderá. En este modo el pan se tostará al color deseado.
- Si desea recalentar pan tostado frío, pulse el botón de recalentamiento y el piloto se encenderá. Este modo tiene un ajuste de tiempo fijo.
- El asa de transporte saltará automáticamente y finalizará el proceso.
- El tostador está equipado con un calentador de bollos. Este anaquel puede utilizarse para calentar bollos y barras de pan.

LIMPIEZA Y MANTENIMIENTO

- Antes de limpiar, desenchufe el aparato y espere a que el aparato se enfríe.
- Limpie el equipo con un paño húmedo. No utilice limpiadores fuertes ni abrasivos, estropajos ni lana de acero, ya que dañarían el aparato.
- Nunca sumerja el aparato eléctrico en agua ni en ningún otro líquido. Este aparato no se puede lavar en el lavavajillas.
- Saque la bandeja de migas y quite las migas. Si utiliza frecuentemente el dispositivo repita esto cada semana.
- No utilice un objeto metálico (tenedor, cuchillo, ...) para limpiar el interior del aparato ya que esto puede dañar los elementos de calentamiento.

MEDIO AMBIENTE



■ Este aparato no debe desecharse con la basura doméstica al final de su vida útil, sino que se debe entregar en un punto de recogida para el reciclaje de aparatos eléctricos y electrónicos. Este símbolo en el aparato, manual de instrucciones y embalaje quiere atraer su atención sobre esta importante cuestión. Los materiales utilizados en este aparato se pueden reciclar. Mediante el reciclaje de electrodomésticos, usted contribuye a fomentar la protección del medioambiente. Solicite más información sobre los puntos de recogida a las autoridades locales.

Soporte

Puede encontrar toda la información y recambios en www.princesshome.eu!

PT Manual de Instruções

SEGURANÇA

- O fabricante não pode ser responsabilizado por quaisquer danos se ignorar as instruções de segurança.
- Se o cabo de alimentação estiver danificado, deve ser substituído pelo fabricante, o seu representante de assistência técnica ou alguém com qualificações semelhantes para evitar perigos.
- Nunca desloque o aparelho puxando pelo cabo e certifique-se de que este nunca fica preso.
- O aparelho deve ser colocado numa superfície plana e estável.
- O utilizador não deve abandonar o aparelho enquanto este estiver ligado à alimentação.
- Este aparelho destina-se apenas a utilização doméstica e para os fins para os quais foi concebido.
- Este aparelho não deve ser utilizado por crianças com idades compreendidas entre menos de 8 anos. Este aparelho pode ser utilizado por crianças com mais de 8 anos e por pessoas com capacidades físicas, sensoriais o mentais reduzidas, assim como com falta de experiência e conhecimentos, caso sejam supervisionadas ou instruídas sobre como utilizar o aparelho de modo seguro e compreendam os riscos envolvidos. As crianças não devem brincar com o aparelho. Mantenha o aparelho e respetivo cabo fora do alcance de crianças com idade inferior a 8 anos. A limpeza e manutenção não devem ser realizadas por crianças a não ser que tenham mais de 8 anos e sejam supervisionadas.
- Para se proteger contra choques elétricos, não mergulhe o cabo, a ficha nem o aparelho em água ou qualquer outro líquido.
- Mantenha o aparelho e respectivo cabo fora do alcance de crianças com menos de 8 anos.
- A temperatura das superfícies acessíveis poderá ser elevada quando o aparelho está em funcionamento.
- O pão poderá queimar-se, pelo que não utilize a torradeira próximo ou sob materiais combustíveis como, por exemplo, cortinas.
- O aparelho não se destina a ser operado através de um sistema de temporizador externo ou de controlo remoto à parte.
- Para evitar perigo de incêncio ou choque, não exponha este aparelho à chuva nem à humidade.



-  A superfície pode aquecer durante a utilização.
- Este aparelho destina-se a ser usado em aplicações domésticas e semelhantes tais como:
 - Zonas de cozinha profissional em lojas, escritórios e outros ambientes de trabalho.
 - Por clientes de hotéis, moteis e outros ambientes de tipo residencial.
 - Ambientes de dormida e pequeno almoço.
 - Quintas.

DESCRIÇÃO DAS PEÇAS

- Ranhura do pão
- Bandeja para migalhas
- Suporte para o pão
- Controlador de cor
- Alavanca de acionamento
- Botão de descongelação
- Botão de reaquecimento
- Botão cancelar

ANTES DA PRIMEIRA UTILIZAÇÃO

- Retire o aparelho e os acessórios da caixa. Retire os autocolantes, a película ou plástico de proteção do aparelho.
- Coloque o aparelho sobre uma superfície plana e estável e deixe, no mínimo, 10 cm de espaço livre à volta do aparelho. Este aparelho não está adaptado para a instalação num armário ou para a utilização no exterior.
- Ligue o cabo de alimentação à tomada. (Nota: Antes de ligar o dispositivo, certifique-se de que a tensão indicada no dispositivo corresponde à tensão local. Tensão 220V-240V 50/60Hz)
- Quando o dispositivo é ligado pela primeira vez, irá sentir um ligeiro odor. Isto é normal, assegure que existe uma ventilação adequada. Este odor é apenas temporário e irá desaparecer em breve.

UTILIZAÇÃO

- O aparelho é ajustável com o controlador de cor desde dourado até escuro. Para atingir o grau de castanho pretendido, pode experimentar com a definição. A qualidade e o estado do pão é também um factor a considerar. Pão seco e duro tosta mais depressa, pão foto e fresco demora um pouco mais. Não utilize uma faca, cutelaria ou outro objecto para retirar o pão do aparelho ou para limpá-lo. Se o pão ficar preso na torradeira, desligue o aparelho da alimentação antes de tentar removê-lo. Cuidado! O pão pode queimar.
- Coloque uma fatia de pão numa das ranhuras. Certifique-se de que a bandeja para migalhas está no lugar.
- Ligue o cabo de alimentação a uma tomada com ligação à terra. Rode o controlador de cor para a posição pretendida. Pressione a alavanca completamente para baixo para iniciar o processo para torrar.
- Quando o pão estiver torrado na cor pretendida, a alavanca saltará automaticamente.
- Durante o processo, pode verificar a cor do pão. Se estiver como pretende, pressione o botão para cancelar a operação em qualquer altura.
- Se o pão estiver congelado, execute as mesmas operações e prima o botão para descongelar O indicador acender-se-á. Neste modo, o pão irá torrar para a cor pretendida.
- Para voltar a aquecer pão torrado, prima o botão de reaquecimento e o indicador irá acender-se. Este modo possui um tempo fixo programado.
- A alavanca de acionamento saltará automaticamente e terminará o processo de reaquecimento.
- A torradeira está equipada com um aquecedor para pão. Este suporte pode ser utilizado para aquecer pães e baguetes.

LIMPEZA E MANUTENÇÃO

- Antes de limpar, desligue o aparelho da tomada e aguarde até arrefecer.
- Limpe o aparelho com um pano húmido. Nunca utilize produtos de limpeza ásperos ou abrasivos, esfregões ou palha de aço, já que danificam o aparelho.
- Nunca mergulhe o aparelho elétrico em água ou qualquer outro líquido. O aparelho não pode ser colocado na máquina de lavar louça.
- Retire a bandeja para migalhas e retire as migalhas. Se utilizar o aparelho frequentemente, repita este processo todas as semanas.
- Não utilize um objecto metálico (faca, garfo, etc.) para limpar o interior do aparelho uma vez que pode danificar os elementos de aquecimento.

AMBIENTE



■ Este aparelho não deve ser depositado no lixo doméstico no fim da sua vida útil, mas deve ser entregue num ponto central de reciclagem de aparelhos domésticos elétricos e eletrónicos. Este símbolo indicado no aparelho, no manual de instruções e na embalagem chama a sua atenção para a importância desta questão. Os materiais utilizados neste aparelho podem ser reciclados. Ao reciclar aparelhos domésticos usados, está a contribuir de forma significativa para a proteção do nosso ambiente. Solicite às autoridades locais informações relativas aos pontos de recolha.

Assistência

Encontre todas as informações e peças de substituição disponíveis em www.princesshome.eu!

IT Istruzioni per l'uso

SICUREZZA

- Il produttore non è responsabile di eventuali danni e lesioni conseguenti la mancata osservanza delle istruzioni di sicurezza.
- Se il cavo di alimentazione è danneggiato, deve essere sostituito dal produttore, da un addetto all'assistenza o da personale con qualifiche analoghe per evitare rischi.
- Non spostare mai l'apparecchio tirandolo per il cavo e controllare che il cavo non possa rimanere impigliato.
- Collocare l'apparecchio su una superficie stabile e piana.
- Non lasciare mai l'apparecchio senza sorveglianza quando è collegato all'alimentazione.
- Questo apparecchio è destinato a un uso esclusivamente domestico e deve essere utilizzato soltanto per gli scopi previsti.
- L'apparecchio non deve essere utilizzato da bambini di età inferiore agli 8 anni.
- L'apparecchio può essere utilizzato da bambini di almeno 8 anni e da persone con ridotte capacità fisiche, sensoriali o mentali oppure

senza la necessaria pratica ed esperienza sotto la supervisione di un adulto o dopo aver ricevuto adeguate istruzioni sull'uso in sicurezza dell'apparecchio e aver compreso i possibili rischi. I bambini non devono giocare con l'apparecchio.
Mantenere l'apparecchio e il relativo cavo fuori dalla portata dei bambini di età inferiore agli 8 anni. I bambini non devono eseguire interventi di manutenzione e pulizia almeno che non abbiano più di 8 anni e non siano controllati.

- Per proteggersi dalle scosse elettriche, non immergere il cavo, la spina o l'apparecchio nell'acqua né in qualsiasi altro liquido.
- Mantenere l'apparecchio e il relativo cavo fuori dalla portata di bambini di età inferiore agli 8 anni.
- La temperatura delle superfici accessibili può essere alta quando l'apparecchio è in funzione.
- Il pane può bruciare, pertanto non utilizzare il tostapane in prossimità o sotto materiale combustibile, ad esempio le tende.
- L'apparecchio non è progettato per essere azionato tramite un timer esterno o un sistema di telecomando separato.
- Per evitare rischi di incendio o scossa elettrica, non esporre questo apparecchio alla pioggia o all'umidità.



-  La superficie può riscaldarsi molto durante l'uso.
- Questo apparecchio è concepito per uso domestico e applicazioni simili come:
 - Aree cucine per il personale in negozi, uffici e altri ambienti lavorativi.
 - Per i clienti in hotel, motel e altri ambienti di tipo residenziale.
 - Ambienti di tipo Bed and breakfast.
 - Fattorie.

DESCRIZIONE DELLE PARTI

- Alloggiamento pane
- Vassoio raccoglibriciole
- Cremagliera per panini
- Comando tostatura
- Leva di sollevamento
- Pulsante di scongelamento
- Pulsante di riscaldamento
- Pulsante di annullamento

PRIMA DEL PRIMO UTILIZZO

- Estirare l'apparecchio e accessori dall'imballaggio. Rimuovere adesivi, pellicola protettiva o plastica dall'apparecchio.
- Posizionare l'apparecchio su una superficie piana stabile e assicurare un minimo di 10 cm di spazio libero intorno. Questo apparecchio non è idoneo per l'installazione in un armadietto o per uso all'aperto.
- Inserisco il cavo di alimentazione nella presa. (Nota: Assicurarsi che la tensione indicata sull'apparecchio corrisponda alla tensione locale prima di collegarlo. Tensione 220 V-240 V 50/60 Hz)
- Quando il dispositivo viene acceso per la prima volta, emetterà un leggero cattivo odore. Ciò è normale, garantire un'adeguata ventilazione. L'odore è solo temporaneo e scomparirà presto.

USO

- L'apparecchio è regolabile con il comando tostatura da pane dorato a pane marrone scuro. Per raggiungere il grado di tostatura desiderato, provare a impostare tempi diversi. Tipo e stato del pane rappresentano anch'essi fattori importanti. Il pane secco e duro raggiunge la tostatura più rapidamente, mentre il pane fresco e quello surgelato impiegano leggermente più tempo. Non utilizzare un coltello, un cutter o altri oggetti per rimuovere il pane dall'apparecchio o pulirlo. Se il pane rimane intrappolato nel tostapane, sfilare la spina dalla presa prima di cercare di estrarre il pane. Attenzione! Il pane può essere molto caldo.
- Collocare una fetta di pane in una delle fessure. Prima dell'uso verificare che il vassoio raccoglibriciole sia inserito.
- Inserire il cavo di alimentazione in una presa con messa terra. Ruotare il comando tostatura nella posizione desiderata. Premere l'impugnatura completamente verso il basso per avviare il processo di tostatura.
- Quando il pane ha raggiunto la tostatura desiderata, l'impugnatura scatta automaticamente verso l'alto.
- Durante il processo di tostatura, è possibile controllare la doratura del pane. Se il livello di doratura è soddisfacente, è possibile premere il pulsante di annullamento per annullare il processo in qualsiasi momento.
- Se il pane è congelato, eseguire la stessa procedura e premere il pulsante di scongelamento. L'indicatore si accende. In questa modalità il pane verrà tostato al livello di doratura desiderato.
- Per riscaldare il pane tostato freddo, premere il pulsante di riscaldamento e l'indicatore si accende. In questa modalità il tempo è impostato su un valore fisso.
- L'impugnatura di trasporto scatta automaticamente verso l'alto al termine del processo di riscaldamento.
- Il tostapane è dotato di un riscaldatore dei panini,. Questa cremagliera può essere utilizzata per scaldare panini e baguette.

PULIZIA E MANTENZIONE

- Prima della pulizia scollegare l'apparecchio ed attendere che l'apparecchio si raffreddi.
- Pulire l'apparecchio con un panno umido. Non utilizzare detergenti aggressivi e abrasivi, spugnette abrasive o pagliette d'acciaio, per non danneggiare l'apparecchio.
- Non immergere mai l'apparecchio elettrico in acqua o altri liquidi. L'apparecchio non è lavabile in lavastoviglie.
- Tirate fuori il vassoio per le briciole e togliete le briciole. Utilizzando l'apparecchio frequentemente ripetete questa operazione ogni settimana.
- Non utilizzate un oggetto metallico (forchetta, coltello,...) per pulire l'interno dell'apparecchio in quanto può danneggiare gli elementi riscaldanti.

AMBIENTE



■ Questo apparecchio non deve essere posto tra i rifiuti domestici alla fine del suo ciclo di vita, ma deve essere smaltito in un centro di riciclaggio per dispositivi elettrici ed elettronici domestici. Questo simbolo sull'apparecchio, il manuale di istruzioni e la confezione sottolineano tale importante questione. I materiali usati in questo apparecchio possono essere riciclati. Riciclando gli apparecchi domestici è possibile contribuire alla protezione dell'ambiente. Contattare le autorità locali per informazioni in merito ai punti di raccolta.

Assistenza

Tutte le informazioni e le parti di ricambio sono disponibili sul sito www.princesshome.eu!

SV Instruktionshandbok

SÄKERHET

- Om dessa säkerhetsanvisningar ignoreras kan inget ansvar utkrävas av tillverkaren för eventuella skador som uppkommer.
- Om nätsladden är skadad måste den bytas ut av tillverkaren, dess servicerepresentant eller liknande kvalificerade personer för att undvika fara.
- Flytta aldrig apparaten genom att dra den i sladden och se till att sladden inte kan trassla in sig.
- Apparaten måste placeras på en stabil, jämn yta.
- Använd aldrig apparaten obehakad när den är ansluten till vägguttaget.
- Denna apparat får endast användas för hushållsändamål och endast för det syfte den är konstruerad för.
- Apparaten ska inte användas av barn som är yngre än 8 år. Apparaten kan användas av barn från och med 8 års ålder och av personer med ett fysiskt, sensoriskt eller mentalt handikapp eller brist på erfarenhet och kunskap om de övervakas eller instrueras om hur apparaten ska användas på ett säkert sätt och förstår de risker som kan uppkomma. Barn får inte leka med apparaten. Håll apparaten och nätkabeln utom räckhåll för barn som är yngre än 8 år.
- Rengöring och underhåll får inte utföras av barn såvida de inte är äldre än 8 år och övervakas.
- Håll apparaten och nätkabeln utom räckhåll för barn som är yngre än 8 år.
- Temperaturen på åtkomliga ytor kan vara hög när apparaten är i drift.
- Brödet kan komma att brännas, använd därför inte brödrosten nära eller under lättantändliga materiel, så som gardiner.
- Apparaten är inte avsedd att manövreras med hjälp av en extern timer eller ett separat fjärrkontrollsystem.
- För att förhindra brand eller elektriska stötår utsätt inte denna apparat för regn eller fukt.



-  Ytan kan bli varm vid användning.
- Denna apparat är avsedd för hushållsbruk och liknande användningsområden, såsom:
 - Personalkök i butiker, på kontor och i andra arbetsmiljöer.
 - Av gäster på hotell, motel och andra liknande boendemiljöer.
 - ”Bed and breakfast” och liknande boendemiljöer.
 - Bondgårdar.

BESKRIVNING AV DELAR

- Brödfåck
- Smulbricka
- Bullvärmare
- Rostningsreglage
- Lyfthandtag
- Knapp för upplining
- Knapp för dörrupvärmning
- Avbrytningsknapp

FÖRE FÖRSTA ANVÄNDNING

- Ta ut apparaten och tillbehören ur lådan. Avlägsna klistermärken, skyddsfolie och plast från apparaten.
- Placera enheten på en platt yta och se till att det finns 10 cm fritt utrymme runt enheten. Enheten lämpar sig inte för placering i ett skåp eller för användning utomhus.
- Sätt i strömkabeln i uttaget. (Obs: Kontrollera att spänningen som anges på enheten matchar spänningen i det lokala elnätet innan du ansluter enheten. Spänning 220–240 V 50/60 Hz)
- När enheten slås på för första gången kommer det att lukta lite. Det är normalt, se till att det är välventilerat. Lukten kommer snart att försvinna.

ANVÄNDNING

- Enheten är justerbar med rostningsreglaget från lättrostat till mörkrunt. För att uppnå önskat rostningsläge, prova dig fram med olika inställningar. Brödets kvalitet och smak utgår också en faktor. Torr och gammalt bröd rostas snabbt, färskt och fryst bröd tar lite längre tid. Använd inte en kniv, bestick eller några andra föremål för att ta ut bröd från brödrosten eller vid rengöring. Om brödet fastnar i brödrosten, dra ut apparatens strömkontakt innan du försöker få ut det. Varning! Brödet kan vara hett.
- Lägg en brödkliva i ett av facken. Se till att smulbrickan är på plats innan användning.
- Sätt i strömkontakten i ett jordat vägguttag. Vrid färgkontrollen till önskat läge. Tryck ned handtaget fullständigt för att påbörja rostningsprocessen.
- När brödet har rostats till önskad färg, åker handtaget upp automatiskt.
- Under rostningen kan du kontrollera brödets färg. Om du är nöjd kan du när som helst trycka på avbrytningsknappen för att avbryta.
- Om brödet är fruset, genomför samma procedur och tryck på uppligningsknappen. Indikatorn tända. I detta läge kommer brödet att rostat till din önskade färg.
- Om du vill värma upp kallt rostat bröd, tryck på uppvärmningsknappen så tänds indikatorn. Detta läge har en fast tidsinställning.
- Brödrosten åker automatiskt upp och avslutar uppvärmningen.
- Brödrosten är försedd med en bullvärmare. Detta galler kan användas för att värma bullar och baguetter.

RENGÖRING OCH UNDERHÅLL

- Innan rengöring, dra ur kontakten och vänta tills apparaten har svalnat.
- Rengör apparaten med en fuktig trasa. Använd aldrig starka eller slipande rengöringsmedel, kökssvampar (av Scotch-Brite-typ) eller stålull. Sådana artiklar skadar apparaten.

- Sänk aldrig ner den elektriska apparaten i vatten eller annan vätska. Apparaten får inte maskindisk.
- Dra ut smulbrickan och töm den från smulor. Om du använder enheten ofta ska detta göras varje vecka.
- Använd inte metallföremål (gaffel, kniv,...) för att rengöra apparatens insida eftersom det kan skada värmeelementen.

ÖMGIVNING



■ Denna apparat ska ej slängas bland vanligt hushållsavfall när den slutat fungera. Den ska slängas vid en återvinningsstation för elektriskt och elektroniskt hushållsavfall. Denna symbol på apparaten, bruksanvisningen och förpackningen gör dig uppmärksam på detta. Materialen som används i denna apparat kan återvinnas. Genom att återvinna hushållsapparater gör du en viktig insats för att skydda vår miljö. Fråga de lokala myndigheterna var det finns samlingsställen.

Support

Du hittar all tillgänglig information och reservdelar på www.princesshome.eu!

PL Instrukcje użytkowania

BEZPIECZEŃSTWO

- Producent nie ponosi odpowiedzialności za uszkodzenia w przypadku nieprzestrzegania instrukcji bezpieczeństwa.
- W przypadku uszkodzenia kabla zasilania, aby uniknąć zagrożenia, musi on być wymieniony przez producenta, jego agenta serwisowego lub osoby o podobnych kwalifikacjach.
- Nie wolno przesuwać urządzenia, ciągnąć za przewód ani dopuszcząć do zaplątania kabla.
- Urządzenie należy umieścić na stabilnej i wypoziomowanej powierzchni.
- Nigdy nie należy zostawiać włączonego urządzenia bez nadzoru.
- Urządzenie przeznaczone jest tylko do eksploatacji w gospodarstwie domowym, w sposób zgodny z jego przeznaczeniem.
- Dzieci poniżej 8 roku życia nie mogą używać tego urządzenia. Z urządzenia mogą korzystać dzieci w wieku od 8 lat oraz osoby o ograniczonych możliwościach fizycznych, sensorycznych i psychicznych bądź nieposiadające odpowiedniej wiedzy i doświadczenia, pod warunkiem, że są nadzorowane lub otrzywały instrukcje dotyczące bezpiecznego używania urządzenia, a także rozumieją związane z tym zagrożenia. Dzieciom nie wolno bawić się urządzeniem. Urządzenie oraz dołączony do niego kabel należy przechowywać poza zasięgiem dzieci, które nie ukończyły 8 lat i znajdują się pod nadzorem osoby dorosłej.
- Aby uniknąć porażenia prądem elektrycznym, nie należy zanurzać przewodu, wtyczki ani urządzenia w wodzie bądź w innej cieczy.
- Urządzenie oraz dołączony do niego kabel należy przechowywać poza zasięgiem dzieci, które nie ukończyły 8 lat.
- Podczas pracy urządzenia temperatura jego dostępnych powierzchni może być wysoka.
- Pieczyczo może się przypalić, dlatego nie należy umieszczać tostera w pobliżu palnych materiałów, np. firanek, lub pod nimi.
- Urządzenie nie powinno być używane w połączeniu z zewnętrznym wyłącznikiem czasowym lub osobnym urządzeniem sterującym.
- Aby zapobiec powstaniu pożaru lub porażenia prądem nie narażać urządzenia na działanie deszczu ani wilgoci.



-  Powierzchnia podczas użytkowania może się rozgrzewać.
- To urządzenie zaprojektowano do użycia w domu oraz w celu podobnych zastosowań w miejscach takich jak:
 - Pomieszczenia kuchenne w sklepach, biurach i innych miejscach pracy.
 - Przez klientów w hotelach, motelach i innych ośrodkach tego typu.
 - Ośrodki oferujące noclegi ze śniadaniem.
 - Gospodarstwa rolne.

OPIS CZĘŚCI

- Otwór na pieczywo
- Taca na okuchy
- Ruszt na bułki
- Regulator stopnia przyrumienienia
- Dźwignia podnoszenia
- Przycisk odmrzania
- Przycisk odgrzewania
- Przycisk anulowania

PRZED PIERWSZYM UŻYCIEM

- Urządzenie i akcesoria należy wyjąć z pudełka. Usuń z urządzenia naklejki, folię ochronną lub elementy plastikowe.
- Urządzenie umieścić na odpowiedniej, płaskiej powierzchni i zapewnić minimum 10 cm wolnej przestrzeni wokół urządzenia. Urządzenie to nie jest przystosowane do montażu w szafce lub do użytkowania na wolnym powietrzu.

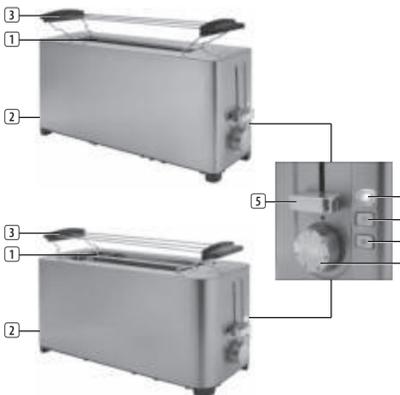


- EN** Instruction manual
- NL** Gebruiksaanwijzing
- FR** Mode d'emploi
- DE** Bedienungsanleitung
- ES** Manual de usuario
- PT** Manual de utilizador
- IT** Manuale utente
- SV** Bruksanvisning
- PL** Instrukcja obsługi
- CS** Návod na použití
- SK** Návod na použitie
- RU** Руководство по эксплуатации



Steel Toaster Long Slot | Steel Toaster 2 Long Slot
01.142401.01.001 | 01.142402.01.001

PARTS DESCRIPTION / ONDERDELENBESCHRIJVING / DESCRIPTION DES PIÈCES / TEILEBESCHREIBUNG / DESCRIPCIÓN DE LAS PIEZAS / DESCRICÃO DOS COMPONENTES / DESCRIZIONE DELLE PARTI / BESKRIVNING AV DELAR / OPIS CZĘŚCI / POPIS SOUČÁSTÍ / POPIS SÚČASTÍ / ОПИСАНИЕ ЗАПЧАСТІ



- Kabel zasilačný należy podłączyć do gniazda elektrycznego. (Uwaga: przed podłączeniem urządzenia należy sprawdzić, czy napięcie wskazane na urządzeniu odpowiada napięciu sieci lokalnej. Napięcie 220–240 V 50/60 Hz)
- Przy pierwszym włączeniu urządzenia pojawią się delikatny zapach. Jest to normalne, należy zapewnić odpowiednią wentylację. Zapach ten jest tymczasowy i szybko zniknie.

UŽYTKOVANIE

- Urządzenie wyposażone jest w regulator stopnia przyrumienienia pieczywa, od lekko chrupkiego do ciemnoniebrzonego. Chcąc uzyskać żądany stopień przyrumienienia najlepiej jest przeprowadzić kilka prób. Istotną jest również jakość chleba. Pieczywo suche i czerstwe szybciej zmienia kolor, natomiast zrobienie grzanek z chleba świeżego lub mrożonego zajmuje nieco więcej czasu. Do wyjmowania gotowych grzanek z tostera ani do czyszczenia urządzenia nie należy używać noży, sztućców, ani innych przedmiotów. Jeśli grzanka zakleszczy się wewnątrz tostera, przed jej wyjęciem należy wyjąć wtyczkę z gniazda zasilającego. Uwaga! Pieczywo może się przypalić.
- Włóż kromkę chleba w jedną ze szczelin. Przed użyciem sprawdź, czy taca na okruszki znajduje się na swoim miejscu.
- Podłącz przewód zasilający do uzemnionego gniazda. Przekreć pokretło kontrolu do wybranej pozycji. Aby rozpocząć opiekanie, przesuń dźwignię całkowicie w dół.
- Po uzyskaniu przez pieczywo żądanego koloru dźwignia samoczynnie wyskoczy.
- Podczas opiekania można kontrolować kolor pieczywa. Jeśli pieczywo osiągnie żądany kolor, proces opiekania można w dowolnej chwili przetrwać, naciskając przycisk awaryjnego awaryjnego.
- W przypadku pieczywa zamrożonego należy wykonać te same kroki i nacisnąć przycisk rozmrażania. Włączona zostanie lampka sygnalizacyjna. W tym trybie pieczywo będzie opiekane do uzyskania żądanego koloru.
- Aby podgrzać zimne wcześniej opiekane pieczywo, należy nacisnąć przycisk ponownego podgrzewania, włączona zostanie wtedy lampka sygnalizacyjna. W tym trybie ustawienie czasu jest stałe.
- Po zakończeniu odgrzewania dźwignia z grzankami (nr 4) samoczynnie się wysunie.
- Toster wyposażony jest w urządzenie do bułek; taki ruszt może być użyty do ocieplania bułek i bagietek.

CZYSZCZENIE I KONSERWACJA

- Przed czyszczeniem wyjąć wtyczkę z gniazda i odczekać, aż urządzenie wystygnie.
- Urządzenie czyszć wilgotną szmatką. Nigdy nie używaj ostrych ani szorstkich środków czyszczących, zmywaaków do szorowania lub druczków, aby nie uszkodzić urządzenia.
- Nigdy nie zanurzaj urządzenia elektrycznego w wodzie ani żadnym innym płynie. Urządzenie nie nadaje się do mycia w zmywarce do naczyń.
- Wyjać tacę na okruszki i usunąć same okruszki. Należy to powtarzać co tydzień, jeśli często korzystamy z urządzenia.
- Nie używać metalowych przedmiotów (widelce, noże...) element czyszczenia wnętrza urządzenia, jako że można uszkodzić elementy grzewcze.

SRÓDOWISKO

- Po zakończeniu eksploatacji urządzenia nie należy wyrzucać go wraz z odpadami domowymi. Urządzenie to powinno zostać zużytkowane w centralnym punkcie recyklingu domowych urządzeń elektrycznych i elektronicznych. Ten punkt znajduje się na urządzeniu, w instrukcjach użytkowania i na opakowaniu oznacza ważne kwestie, na które należy zwrócić uwagę. Materiały, z których wytworzono to urządzenie, nadają się do przetworzenia. Recykling zużytych urządzeń gospodarstwa domowego jest znaczącym wkładem użytkownika w ochronę środowiska. Należy skontaktować się z władzami lokalnymi, aby uzyskać informacje dotyczące punktów zbiórki odpadów.

Wsparcie

Wszelkie informacje i części zamienne można znaleźć stronie www.princesshome.eu/

CS Návod k použití

BEZPEČNOST

- Při ignorování bezpečnostních pokynů nemůže být výrobce odpovědný za případná poškození.
- Pokud je napájecí kabel poškozen, musí být vyměněn výrobcem, jeho servisním zástupcem nebo podobně kvalifikovanou osobou, aby se předešlo možným rizikům.
- Nikdy spotřebič nepřenášejte tažením za přívodní šňůru a ujistěte se, že se kabel nemůže zamotat.
- Spotřebič musí být umístěn na stabilním a rovném povrchu.
- Nikdy nenechávejte zapnutý spotřebič bez dozoru.
- Tento spotřebič lze použít pouze v domácnosti za účelem, pro který byl vyroben.
- Tento spotřebič nesmí používat děti mladší 8 let. Tento spotřebič mohou osoby starší 8 let a lidé se sníženými fyzickými, smyslovými nebo mentálními schopnostmi či nedostatkem zkušeností a znalostí používat, pouze pokud jsou pod dohledem nebo dostali instrukce týkající se bezpečného použití přístroje a rozumí možným rizikům. Děti si nesmí hrát se spotřebičem. Udržujte spotřebič a kabel mimo dosahu dětí mladších 8 let. Čištění a údržbu nemohou vykonávat děti, které jsou mladší 8 let a bez dozoru.
- Abyste se ochránili před elektrickým výbojem, neponořujte napájecí kabel, zástrčku či spotřebič do vody či jiné tekutiny.
- Udržujte spotřebič a kabel mimo dosahu dětí mladších 8 let.
- Teplota povrchů, ke kterým je přístup, může být při provozu spotřebiče vysoká.
- Vzhledem k tomu, že chléb se může spálit, nepokládejte topinkovač do blízkosti hořlavých materiálů, jako jsou záclony, ani po ně.

- Přístroj by neměl být ovládán prostřednictvím externího časovače nebo odděleným dálkovým ovládáním.
- Abyste předešli riziku zranění nebo požáru, nevystavujte přístroj dešti nebo vlhkosti.



- Povrch může být během používání horký.
- Tento spotřebič je určený k použití v domácnosti a k podobnému používání, jako například:

- kuchyní personálu v obchodech, kancelářích a na jiných pracovištích.
- Klienty v hotelích, motelech a jiných ubytovacích zařízeních.
- V penzionech.
- Na statcích a farmách.

POPIS SOUČÁSTÍ

- Otvor na chléb
- Táček na drobky
- Ohříváč housek
- Ovládač intenzity opečení
- Rukojeť držáku chleba
- Tlačítko rozmrazování DEFROST
- Tlačítko ohřevu REHEAT
- Tlačítko storno

PŘED PRVNÍM POUŽITÍM

- Spotřebič a příslušenství vyjměte z krabice. Ze spotřebiče odstraňte nálepky, ochrannou fólii nebo plast.
- Umístěte spotřebič na rovný stabilní povrch a zajistěte minimálně 10 cm volného prostoru kolem spotřebiče. Tento spotřebič není vhodný pro instalaci do skříně nebo pro venkovní použití.
- Napájecí kabel zapojte do zásuvky. (Poznámka: Před zapojením spotřebiče zkontrolujte, zda napětí uvedené na spotřebiči odpovídá místnímu síťovému napětí. Napětí 220–240~ V 50/60Hz)
- Při prvním použití se může objevit mírný zápach. Je to zcela běžné, prosím, zajistěte dostatečnou ventilaci. Zápach je dočasný a velmi rychle zmizí.

POUŽITÍ

- Zařízení lze seřídít ovládačem intenzity opečení od opečení do křupava po opečení do tmavě hněda. Abyste dosáhli požadovaného opečení, můžete s nastavením experimentovat. Důležitá je také kvalita a stav chleba. Suchý a starý chléb se opéká rychleji a zmrazený chléb se opéká déle. K vyjmutí chleba z opékače nebo k jeho čištění nepoužívejte nože, ani přibory nebo jiné předměty. Jestliže se chléb v opékači zasekne, před jeho vyjmutím vypněte opékač z elektrické zásuvky. Pozor! Chléb může shořet.
- Do jednoho z otvorů vložte plátek pečiva. Před použitím zkontrolujte, zda je táček na drobty na místě.
- Zástrčku přívodní šňůry zasuňte do uzemněné zásuvky. Ovládač barvy otočte do požadované polohy. Pro zahájení procesu opékání zcela stiskněte rukojeť.
- Jakmile je pečivo opečené na barvu vybranou ovládačem, rukojeť automaticky vyskočí nahoru.
- Během opékání můžete barvu pečiva kontrolovat. Když jste s ní spokojeni, můžete stisknout tlačítko storno a operaci tak kdykoliv zrušit.
- Pokud je pečivo zmrazené, postupujte stejně a stiskněte tlačítko rozmrazení. Rozsvítí se kontrolka. V tomto režimu se pečivo opeče na vámi požadovanou barvu.
- Jakmile je znovu ohřát již opečené pečivo, stiskněte tlačítko opakovaného zahřátí a rozsvítí se kontrolka. Tento režim má pevně nastavenou dobu.
- Rukojeť držáku chleba automaticky vyskočí nahoru a skončí proces ohřívání.
- Toaster je vybaven ohříváčem housek. Tento držák lze použít také pro ohřev rohlíků a baget.

ČIŠTĚNÍ A ÚDRŽBA

- Před čištěním spotřebič vypněte ze zásuvky a počkejte, až vychladne.
- Spotřebič vyčistěte vlhkým hadříčkem. Nikdy nepoužívejte agresivní nebo abrazivní čističí prostředky, škrabku ani drátěnku, které by mohly spotřebič poškodit.
- Spotřebič nikdy neponořujte do vody ani jiné kapaliny. Spotřebič není vhodný pro mytí v myčce.
- Vyjměte táček na drobky a odstraňte drobky. Při častém používání zařízení opakujte každý týden.
- K čištění vnitřní části zařízení nepoužívejte kovové předměty (vidličku, nůž, ...), mohli byste tak poškodit topné články.

PROSTŘEDÍ

- Tento spotřebič by neměl být po ukončení životnosti vyhazován do domovního odpadu, ale musí být dovezen na centrální sběrné místo k recyklaci elektroniky a domácích elektrických spotřebičů. Symbol na spotřebiči, návod k obsluze a obal vás na tento důležitý problém upozorňuje. Materiály použité v tomto spotřebiči jsou recyklovatelné. Recyklací použitých domácích spotřebičů významně přispějete k ochraně životního prostředí. Na informace vztahující se ke sběrnému místu se zeptejte na místním obecním úřadě.

Podpora

Všechny dostupné informace a náhradní díly naleznete na adrese www.princesshome.eu/

SK Používateľská príručka

BEZPEČNOST

- V prípade ignorovania týchto bezpečnostných pokynov sa výrobca vzdáva akejkolvek zodpovednosti za vzniknutú škodu.
- Ak je napájací kábel poškodený, musí ho vymeniť výrobca, jeho servisný technik alebo podobne kvalifikovaná osoba, aby sa zamedzilo nebezpečenstvu.
- Zariadenie nikdy nepremiestňujte za kábel a dbajte na to, aby sa kábel nestočil.
- Spotřebič je treba umiestniť na stabilnú, rovnú plochu.
- Nikdy nenechávejte spotřebič zapnutý bez dozoru.
- Nikdy nenechávejte sa smie používať iba na špecifikované účely v domácom prostredí.
- Tento spotřebič nesmiej používať deti mladších ako 8 rokov. Tento spotřebič smiej deti staršie ako 8 rokov a osoby, ktoré majú znížené fyzické, senzorické alebo duševné schopnosti, alebo osoby bez patričných skúseností a/alebo znalostí používať, iba pokiaľ na nich dozerá osoba zodpovedná za ich bezpečnosť alebo ak

ich táto osoba vopred poučí o bezpečnej obsluhe spotřebiča a príslušných rizikách. Deti sa nesmú hrať so spotřebičom. Spotřebič a napájací kábel uchovávajú mimo dosahu detí mladších ako 8 rokov. Čistenie a údržbu nesmú vykonávať deti, ktoré sú mladšie ako 8 rokov a bez dozoru.

- Napájací kábel, zástrčku ani spotřebič neponárajte do vody ani do žiadnej inej kvapaliny, aby sa predišlo úrazu elektrickým prúdom.
- Spotřebič a napájací kábel uchovávajú mimo dosahu detí mladších ako 8 rokov.
- Počas prevádzky spotřebiča môžu byť teploty prístupných povrchov vysoké.
- Chléb sa môže pripáliť a preto hriankovač nepoužívajte v blízkosti horľavých materiálov ako sú záclony, ani pod nimi.
- Zariadenie nie je určené na ovládanie pomocou externého časovača alebo samostatného systému na diaľkové ovládanie.
- Abyste predchádzali riziku požiaru, ohňa lebo šoku, nevystavujte toto zariadenie dažďu alebo vlhkosti.



- Povrch môže byť pri používaní horúci.
- Toto zariadenie je určené iba na používanie v domácnosti a na podobné účely a smie sa používať, napríklad:

- kuchynských kútoch vyhradených pre personál v obchodech, kanceláriách a v iných profesionálnych priestoroch.
- Smú ho používať klienti hotelov, motolov a iných priestorov, ktoré majú ubytovacia charakter.
- v turistických ubytovniach.
- Na farmách.

POPIS KOMPONENTOV

- Otvor na chléb
- Podnos na omrvinky
- Ohrieváč buchiet a koláčov
- Ovládač intenzity farby opečenia
- Rukovät a držák chleba
- Tlačidlo rozmrazovania
- Tlačidlo opätovného ohrevu
- Tlačidlo okamžitého vypnutia

PRED PRVÝM POUŽITÍM

- Spotřebič a príslušenstvo vyberte z obalu. Zo spotřebiča odstraňte nálepky, ochrannú fóliu alebo plastové vrecko.
- Zariadenie umiestnite na rovnú stabilnú plochu, pričom dbajte na to, aby okolo zariadenia ostal voľný priestor minimálne 10 cm. Tento výrobok nie je vhodný pre inštaláciu do skrine či na použitie vonku.
- Napájací kábel zapojte do zásuvky. (Poznámka: Pred zapojením spotřebiča zkontrolujte, či napätie uvedené na spotřebiči zodpovedá napätiu siete. Napätie 220 V-240 V, 50/60 Hz)
- Pri prvom zapnutí spotřebiča sa môže objaviť mierny zápach. Ide o normálny jav, zabezpečte, prosím, dostatočnú ventiláciu. Zápach je dočasný a veľmi rýchlo zmizne.

POUŽIVANIE

- Zariadenie je možné regulovať regulátorom intenzity opečenia - od opečenia nachrumkavo po tmavohnedé opečenie. Požadovaný stupeň opečenia môžete dosiahnuť vyskúšaním jednotlivých nastavení. Určujúcim faktorom je aj kvalita a stav chleba. Suchý a tvrdý chléb sa opéča rýchlejšie, čerstvý a zmrazený chléb sa bude piecť dlhšie. Na vyberanie chleba zo zariadenia ani na čistenie zariadenia nepoužívajte nôž, príbor ani žiaden iný predmet. V prípade, že sa chléb zasekne v zariadení, zariadenie odpojte z elektrickej siete a až potom sa chléb pokúste vybrať. Pozor! Chléb môže byť horúci.
- Plátek pečiva vložte do jedného z otvorov. Pred použitím zkontrolujte, či je podnos na omrvinky na mieste.
- Napájací kábel zapojte do uzemnenej zástrčky. Otočením ovládača farby nastavte požadovanú polohu. Na spustenie procesu opiekania zatlačte rukoväť úplne dolu.
- Po opečení pečiva na požadovanú farbu rukoväť automaticky vyskočí.
- V priebehu opiekania môžete farbu pečiva kontrolovať. Pokiaľ je podľa vášho želania, môžete stlačiť tlačidlo zrušenia a operáciu kedykoľvek prerušiť.
- Pokiaľ je pečivo zamrazené, postupujte rovnako, ale stlačte tlačidlo odmrázania. Rozsvítia sa kontrolka. V tomto režime sa pečivo opeče na požadovanú farbu.
- Pokiaľ si prajete znovu ohriať už opečené pečivo, stlačte tlačidlo opakovaného ohrievania a rozsvítia sa kontrolka. Tento režim má pevné nastavený čas.
- Rukovät držáka chleba sa automaticky zdvihne hore a proces ohrevu sa ukončí.
- Hriankovač je vybavený ohrieváčom buchiet a koláčikov. Tento nástavec teda stojan a držák sa dá použiť na ohrievanie koláčikov a briosiek, buchiet a bagiet.

ČISTENIE A ÚDRŽBA

- Pred čistením odpojte spotřebič od elektrickej siete a počkajte, kým vychladne.
- Zariadenie očistite vlhkou handričkou. Nikdy nepoužívajte ostré a drsné čistiace prostriedky, špongiu ani drôtenu, pretože by mohlo dôjsť k poškodeniu zariadenia.
- Elektrický spotřebič nikdy neponárajte do vody ani iných kvapalín. Spotřebič nie je vhodný do umývačky riadu.
- Táčku na omrvinky vyčistite a omrvinky vysypte. Pri častom používaní zariadenia tento úkon zopakujte každý týždeň.
- Na čistenie vnútra zariadenia nepoužívajte kovové predmety (vidličku, nôž a pod.), pretože by mohlo dôjsť k poškodeniu ohrevných telies.

ŽIVOTNÉ PROSTREDIE

- Tento spotřebič nesmie byť na konci životnosti likvidovaný spolu s komunálnym odpadom, ale musí sa zlikvidovať v recyklačnom stredisku určenom pre elektrické a elektronické spotřebiče. Tento symbol na spotřebiči, v návode na obsluhu a na obale upozorňuje na túto dôležitú skutočnosť. Materiály použité v tomto spotřebiči je možné recyklovať. Recykľáciou použitých domácich spotřebičov významnou mierou prispievate k ochrane životného prostredia. Informácie o zberných miestach vám poskytnú miestne úrady.

Podpora

Všetky dostupné informace a náhradné díly nájdete na www.princesshome.eu/

RU

МЕРЫ ПРЕДОСТОРОЖНОСТИ

- Производитель не несет ответственности за ущерб в случае несоблюдения правил техники безопасности.
- Во избежание опасных ситуаций для замены поврежденного кабеля питания рекомендуется обратиться к производителю, его сервисному агенту или другим достаточно квалифицированным специалистам.
- Не перемещайте устройство за кабель питания, а также следите за тем, чтобы кабель не перекручивался.
- Установите устройство на устойчивой ровной поверхности.
- Не оставляйте подключенное к источнику питания устройство без присмотра.
- Данное устройство предназначено только для использования в бытовых условиях и только по назначению.
- Данное устройство не предназначено для использования детьми в возрасте до 8 лет. Данное устройство может использоваться детьми в возрасте от 8 лет и людьми с ограниченными физическими, сенсорными и умственными способностями или не имеющими соответствующего опыта или знаний, только при условии, что за их действиями осуществляется контроль или они знакомы с техникой безопасной эксплуатации устройства, а также понимают связанные с этим риски. Не позволяйте детям играть с устройством. Храните устройство и его шнур электропитания в месте, недоступном для детей младше 8 лет. Очистка и обслуживание устройства может проводиться детьми только после достижения ими возраста 8 лет или под присмотром взрослых.
- Во избежание поражения электрическим током не погружайте шнур электропитания, штепсель или устройство в воду или любую другую жидкость.
- Храните устройство и его шнур электропитания в месте, недоступном для детей младше 8 лет.
- Во время работы устройства открытые поверхности могут нагреваться до очень высоких температур.
- Хлебцы могут подгореть, поэтому не устанавливайте тостер рядом со шторами и другим воспламеняемым материалом.
- Данное устройство не предназначено для управления с помощью внешнего таймера или отдельной системы дистанционного управления.
- Во избежание пожара или поражения электрическим током, запрещается подвергать данное устройство воздействию дождя или влаги.



- Во время использования поверхность может нагреваться.
- Это устройство предназначено для использования в бытовых условиях, а также в схожих областях применения, таких как:
 - Кухонные помещения для служащих магазинов, офисов и других рабочих условий.
 - Отели, мотели и другие условия проживания для использования постояльцами.
 - Условия типа B&B.
 - Фермерские дома.

ОПИСАНИЕ ЭЛЕМЕНТОВ УСТРОЙСТВА

- Нижня для хлебобулочных изделий
- Поддон для крошек
- Подогрев булочки
- Регулятор цвета
- Ручка для подъема
- Кнопка разморозки
- Кнопка подогрева
- Кнопка отмены

ПЕРЕД НАЧАЛОМ ЭКСПЛУАТАЦИИ

- Извлеките устройство и принадлежности из упаковки. Удалите наклейки, защитную пленку или пластик с устройства.
- Установите устройство на ровную устойчивую поверхность и обеспечьте ему менее 10 см свободного пространства вокруг него. Это устройство не предназначено для установки в шкафах и для использования под открытым небом.
- Подключите шнур питания к розетке. (Примечание. Убедитесь, что напряжение, указанное на устройстве (220–240 В, 50/60 Гц), и сетевое напряжение совпадают.)
- При первом включении устройства появится нехарактерный запах. Это не является неисправностью. Обеспечьте надлежащую вентиляцию. Этот аромат скоро исчезнет.

ИСПОЛЬЗОВАНИЕ

- Режим работы устройства регулируется регулятором, позволяющим задавать цвет поджарки от слегка поджаренного до темно-коричневого. Эксперименты с настройками помогут вам получить необходимый цвет корочки. Также очень важным фактором является качество и состояние хлеба. Сухой и черствый хлеб

- поджаривается более быстро, а свежий и замороженный — дольше. Запрещается использовать нож, столовые приборы и другие предметы для извлечения хлеба или очистки устройства. Если хлеб застрял в тостере, то перед его извлечением отключите устройство от розетки. Внимание! Хлеб может подгореть.
- Вложите кусочек хлеба в одно из отверстий. Перед началом использования убедитесь, что установлен поддон для крошек.
- Воткните вилку шнура питания в заземленную розетку. Установите регулятор цвета в нужное положение. Для начала процедуры прожаривания опустите ручку до упора вниз.
- После прожаривания хлеба до заданного состояния, ручка автоматически поднимется.
- Во время прожаривания можно проверить цвет хлеба. Если цвет вас устраивает, то можно в любой момент нажать кнопку выключения прожаривания и прекратить процедуру.
- Если хлеб был заморожен, то выполните эти же действия и нажмите кнопку разморозки. Загорится световой индикатор. В этом режиме выполняется прожаривание хлеба до появления необходимого цвета корочки.
- При необходимости подогрева остывшего тоста нажмите кнопку подогрева. Загорится световой индикатор. В этом режиме устройство работает по заданному времени.
- Ручка для подъема автоматически поднимется вверх, и процесс подогрева будет прекращен.
- Тостер оборудован подогревателем в виде плетки. Его можно использовать для подогрева булочек и сэндвичей.

ОЧИСТКА И ТЕХНИЧЕСКОЕ ОБСЛУЖИВАНИЕ

- Для очистки отключите устройство от сети и подождите, пока оно остынет.
- Очищать устройство следует с помощью влажной ткани. Используйте только мягкие чистящие средства. Запрещается использовать абразивные средства, скрепки или металлические мочалки, которые могут повредить устройство.
- Никогда не погружайте электрические устройства в воду или любую другую жидкость. Устройство нельзя мыть в посудомоечной машине.
- Вытяните поддон для крошек и вытрите из него крошки. При частом использовании устройства повторяйте процедуру раз в неделю.
- Не используйте металлические предметы (вилки, ножи) для очистки внутренней поверхности устройства, так как это может привести к повреждению нагревательных элементов.

ЗАЩИТА ОКРУЖАЮЩЕЙ СРЕДЫ



- По истечении срока службы не выкидывайте данное устройство с бытовыми отходами. Вместо этого его необходимо сдать в центральный пункт переработки электрических или электронных бытовых приборов. На этот важный момент указывает данный символ, используемый на устройстве, в руководстве по эксплуатации и на упаковке. Используемые в данном устройстве материалы подлежат вторичной переработке. Способствуя вторичной переработке бытовых приборов, вы вносите огромный вклад в защиту окружающей среды. Информацию о ближайшем пункте сбора таких приборов можно узнать в органах местного самоуправления.

Поддержка

Вся доступная информация и сведения о запчастях приведены на веб-сайте www.princesshome.eu/