

PIEKARNIK DO ZABUDOWY

MPM

MPM-63-BO-12T

Funkcje:

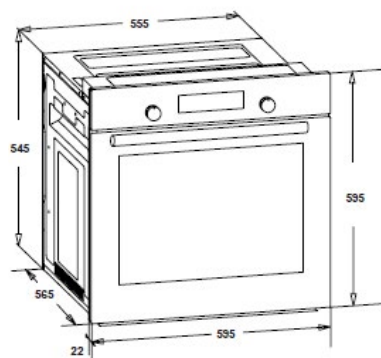
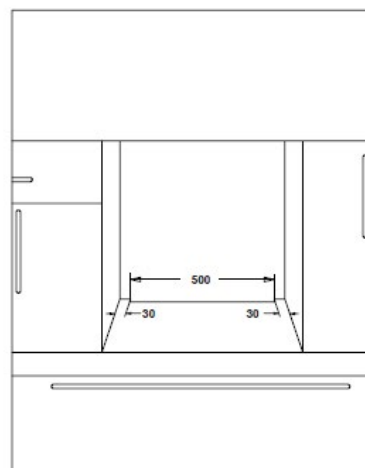
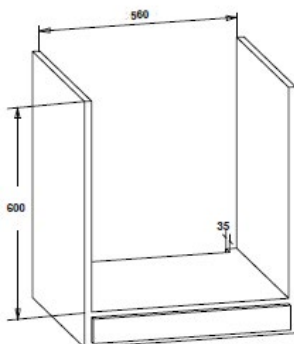
- piekarnik 5-funkcyjny: grzałka górna + dolna, grzałka dolna + turboobieg, grzałka górna + grzałka dolna + turboobieg, mycie parą, grzałka dolna,
- wewnętrzna powłoka emaliowa łatwa w czyszczeniu
- STEAMCLEAN – czyszczenie piekarnika przy pomocy pary
- EASYEXTRACT – łatwy demontaż drzwi
- drzwi szklane z warstwą odbijającą tzw. „zimne drzwi”
- panel czarny stalowy
- zewnętrzny wentylator chłodzący obudowę
- lampki sygnalizacyjne
- wewnętrzne oświetlenie

Wyposażenie:

- chromowane prowadnice drabinkowe
- siatka chromowana
- blacha

Parametry techniczne:

- materiał wykończenia: stal+ szkło
- klasa energetyczna: A
- pojemność: 60 l
- wysokość: 59,5 cm
- szerokość: 59,5 cm
- głębokość: 56,5 cm
- moc: 2,3 kW
- zasilanie: 220-240V~ 50Hz
- masa urządzenia netto: 30 kg
- masa urządzenia brutto: 32 kg



EAN (opakowanie jednostkowe):
5903151030108

Ilość w opakowaniu zbiorczym: 1 szt.

MPM agd S.A.
ul. Brzozowa 3
05-822 Milanówek

www.mpm.pl
tel.: +48 22 380 52 00