

LUZZO

Handleiding voor de wastafelkraan

Bedankt dat u voor de hoogwaardige Luzzo-kraan hebt gekozen.

Controleer na het openen van de verpakking of alle onderdelen onbeschadigd zijn en of alle onderdelen in de doos zitten, zie onderstaande afbeelding.

Als er iets niet goed is neem dan contact op met de verkoper.

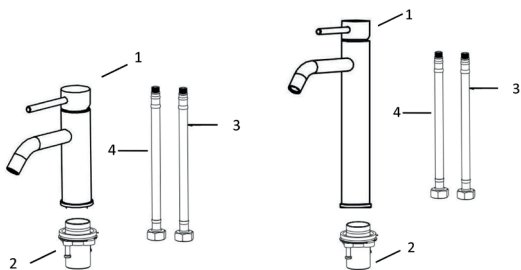
BELANGRIJKE INSTRUCTIES:

- A. De kraan in de fabriek getest en afgesteld. Haal hem niet uit onnodig elkaar en laat hem door een bevoegd persoon installeren.
- B. Spoel de leidingen voor het installeren door om eventueel bouwvuil te verwijderen.
- C. Het benodigde gat voor installatie is 35 mm. De maximale dikte van de wastafel of keukenblad is 32mm.
- D. Controleer de afdichting van elke verbinding om er zeker van te zijn dat er geen lekkage is.
- E. De kraan functioneert met een werkdruk van 0,5-10 bar en met een watertemperatuur tussen 4-90 graden, sluit de koude en warme kant correct aan.
- F. De kraan heeft een fabrieksgarantie van 3 jaar op productie fouten met uitzondering van misbruik en abnormaal gebruik.

1. ONDERDELENLIJST

No	Naam	Aantal
----	------	--------

- | | | |
|----|-----------------------------------|---|
| 1. | Kraanhuis | 1 |
| 2. | Aansluitset | 1 |
| 3. | Rode flexibele slang 3/8 (warm) | 1 |
| 4. | Blauwe flexibele slang 3/8 (koud) | 1 |



Art nr: 3000650

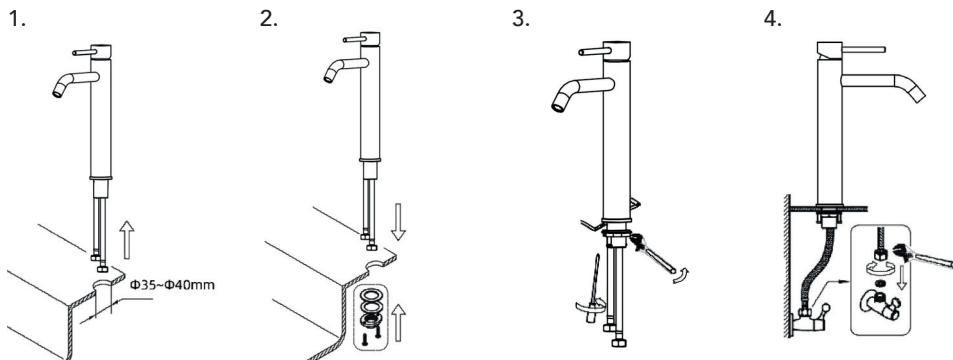
Art nr: 3000651



Bij de installatie heeft u een schroevendraaier, een verstelbare sleutel en een verstelbare tang nodig.

2. INSTRUCTIE

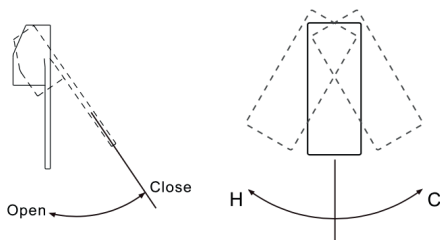
Deze instructie zijn voor alle 2 de modellen gelijk. (Artikel nr: 3000650 & 3000651)



Let op: Controleer op lekken door gedurende 1 minuut water te laten stromen.
Draai indien nodig opnieuw vast.

REINIGING EN ONDERHOUD

- Maak de kraan na gebruik droog met een zachte doek om kalkvorming te voorkomen.
- Maak de kraan schoon met water en een zachte doek.
- De beluchter kan tijdens gebruik vuil worden, je kunt hem losdraaien om schoon te maken.



LUZZO

Manuel du robinet d'évier.

Merci d'avoir choisi le robinet Luzzo de haute qualité.

Après avoir ouvert l'emballage, vérifiez que toutes les pièces ne sont pas endommagées et que toutes les pièces sont dans la boîte, voir l'image ci-dessous.

Si quelque chose ne va pas, veuillez contacter le vendeur.

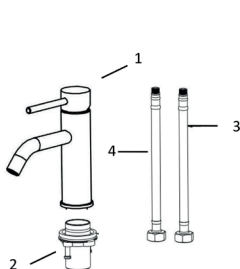
INSTRUCTIONS IMPORTANTES:

- A. Le robinet a été testé et réglé en usine. Ne le démontez pas inutilement et faites-le installer par une personne qualifiée.
- B. Rincer les tuyaux avant l'installation pour éliminer tout débris de construction.
- C. Le trou requis pour l'installation est de 35 mm. L'épaisseur maximale de l'évier ou du plan de cuisine est de 32 mm.
- D. Vérifiez l'étanchéité de chaque connexion pour vous assurer qu'il n'y a pas de fuite.
- E. Le robinet fonctionne avec une pression de service de 0,5 à 10 bars et avec une température de l'eau comprise entre 4 et 90 degrés, connectez correctement les côtés froid et chaud.
- F. Le robinet bénéficie d'une garantie constructeur de 3 ans contre les défauts de fabrication à l'exception des abus et des utilisations anormales.

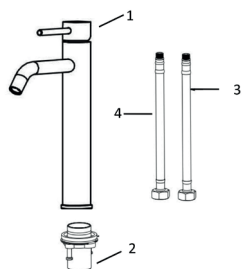
1. LISTE DES PIÈCES

Pas	Nom	Quantité
-----	-----	----------

- | | | |
|----|----------------------------------|---|
| 1. | Boîtier de robinetterie | 1 |
| 2. | Jeu de connexion | 1 |
| 3. | Tuyau flexible rouge 3/8 (chaud) | 1 |
| 4. | Tuyau flexible bleu 3/8 (froid) | 1 |



Numéro d'article: 3000650



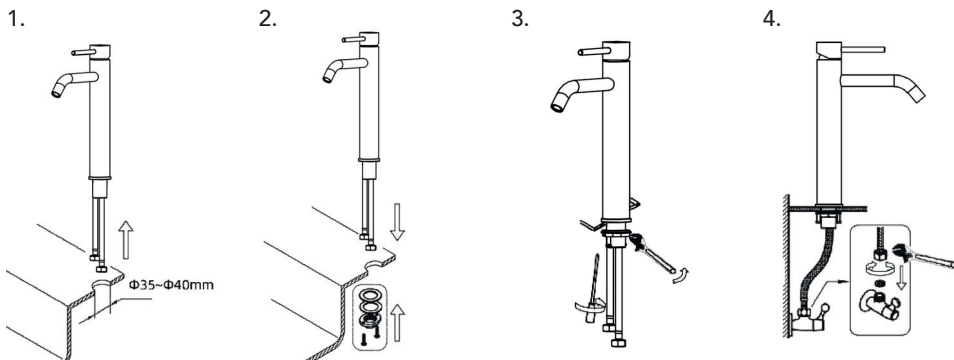
Numéro d'article: 3000651



L'installation nécessite un tournevis, une clé à molette et une pince à molette.

2. INSTRUCTIONS

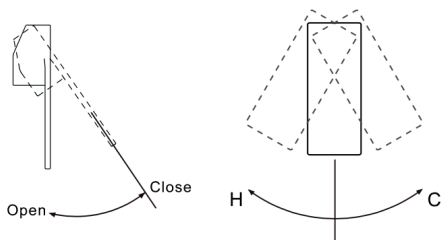
Ces instructions sont les mêmes pour les 2 modèles. (Numéro d'article: 3000650 et 3000651).



Remarque : Vérifiez les fuites en faisant couler de l'eau pendant 1 minute. Resserrez si nécessaire.

NETTOYAGE ET ENTRETIEN

- Séchez le robinet avec un chiffon doux après utilisation pour éviter la formation de calcaire.
- Nettoyez le robinet avec de l'eau et un chiffon doux.
- L'aérateur peut se salir lors de son utilisation, vous pouvez le dévisser pour le nettoyer.



LUZZO

Instructions for the washbasin tap

Thank you for choosing the high-quality Luzzo faucet.

After opening the package, check that all parts are undamaged and that all parts are in the box, see image below.

If something is not right, please contact the seller.

IMPORTANT INSTRUCTIONS:

A. The tap has been tested and adjusted at the factory. Do not disassemble it unnecessarily and have it installed by a qualified person.

B. Flush the pipes before installation to remove any construction debris.

C. The required hole for installation is 35mm. The maximum thickness of the sink or kitchen top is 32mm.

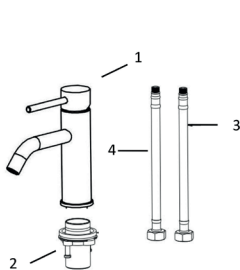
D. Check the seal of each connection to ensure there is no leakage.

E. The tap functions with a working pressure of 0.5-10 bar and with a water temperature between 4-90 degrees, connect the cold and hot side correctly.

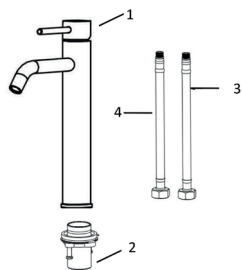
F. The tap has a 3-year manufacturer's warranty against manufacturing defects with the exception of abuse and abnormal use.

1. PARTS LIST

No	Name	Quantity
1.	Valve body	1
2.	Connection set	1
3.	Red flexible hose 3/8 (hot)	1
4.	Blue flexible hose 3/8 (cold)	1



Item no: 3000650



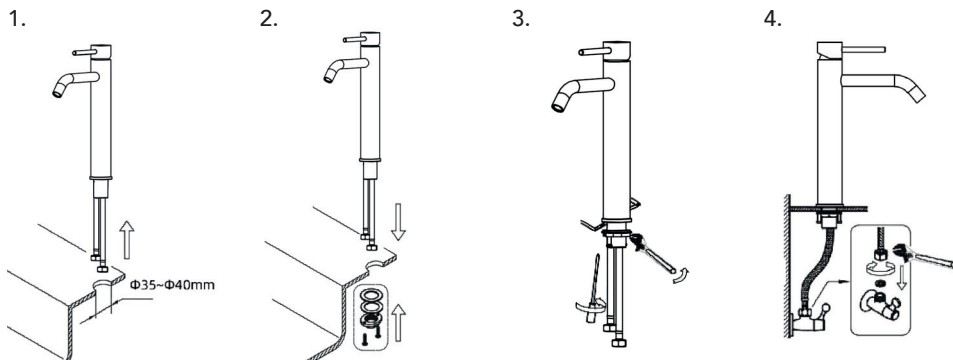
Item no: 3000651



Installation requires a screwdriver, an adjustable wrench and adjustable pliers.

2. INSTRUCTION

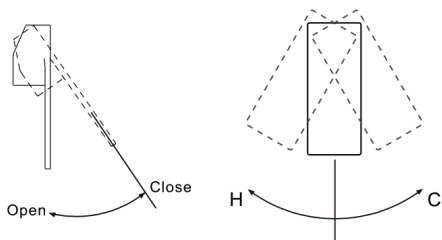
These instructions are the same for all 2 models. (Article no: 3000650 & 3000651)



Note: Check for leaks by running water for 1 minute. Retighten if necessary.

CLEANING AND MAINTENANCE

- Dry the tap with a soft cloth after use to prevent limescale formation.
- Clean the tap with water and a soft cloth.
- The aerator may become dirty during use, you can unscrew it for cleaning.



LUZZO

Anleitung für die Spültischarmatur

Vielen Dank, dass Sie sich für die hochwertige Luzzo-Armatur entschieden haben.

Überprüfen Sie nach dem Öffnen der Verpackung, ob alle Teile unbeschädigt sind und sich alle Teile im Karton befinden, siehe Abbildung unten.

Wenn etwas nicht stimmt, wenden Sie sich bitte an den Verkäufer.

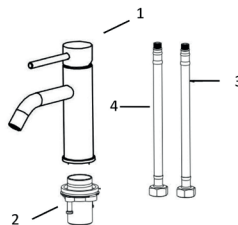
WICHTIGE HINWEISE:

- A. Der Wasserhahn wurde im Werk getestet und eingestellt. Zerlegen Sie es nicht unnötig und lassen Sie es von einer qualifizierten Person installieren.
- B. Spülen Sie die Rohre vor der Installation, um eventuelle Bauschutt zu entfernen.
- C. Das für die Installation erforderliche Loch beträgt 35 mm. Die maximale Dicke der Spüle oder Küchenplatte beträgt 32 mm.
- D. Überprüfen Sie die Dichtung jedes Anschlusses, um sicherzustellen, dass keine Lecks vorhanden sind.
- E. Der Wasserhahn funktioniert bei einem Arbeitsdruck von 0,5–10 bar und bei einer Wassertemperatur zwischen 4–90 Grad. Schließen Sie die Kalt- und Warmseite richtig an.
- F. Für den Wasserhahn gilt eine Herstellergarantie von 3 Jahren gegen Herstellungsfehler, mit Ausnahme von Missbrauch und unsachgemäßem Gebrauch.

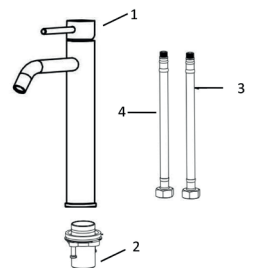
1. TEILELISTE

Nein	Name	Nummer
------	------	--------

- | | | |
|----|--------------------------------------|---|
| 1. | Hahngehäuse | 1 |
| 2. | Verbindungsset | 1 |
| 3. | Roter flexibler Schlauch 3/8 (heiß) | 1 |
| 4. | Blauer flexibler Schlauch 3/8 (kalt) | 1 |



Artikel-Nr.: 3000650



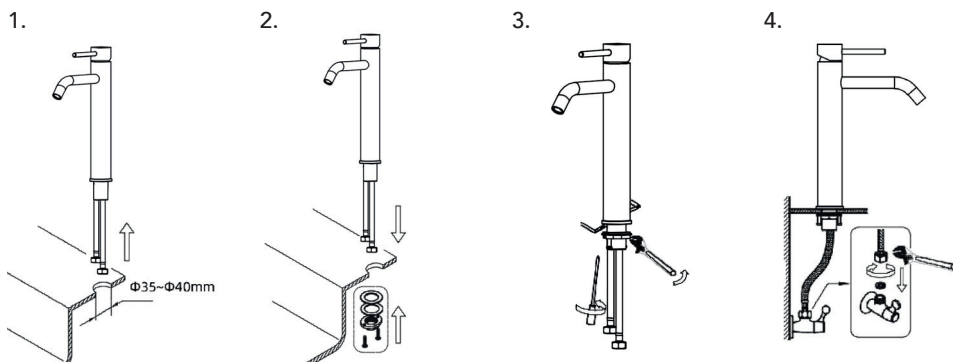
Artikel-Nr.: 3000651



Für die Installation sind ein Schraubendreher, ein verstellbarer Schraubenschlüssel und eine verstellbare Zange erforderlich.

2. ANLEITUNG

Diese Anweisungen sind für alle beiden Modelle gleich. (Artikelnummer: 3000650 & 3000651)



Hinweis: Überprüfen Sie das Gerät auf Undichtigkeiten, indem Sie 1 Minute lang Wasser laufen lassen. Bei Bedarf nachziehen.

REINIGUNG UND INSTANDHALTUNG

- Trocknen Sie den Wasserhahn nach Gebrauch mit einem weichen Tuch ab, um Kalkablagerungen vorzubeugen.
- Reinigen Sie den Wasserhahn mit Wasser und einem weichen Tuch.
- Der Luftsprudler kann während des Gebrauchs verschmutzen. Sie können ihn zum Reinigen abschrauben.

