

Belangrijke veiligheidsvoorschriften - Neem de volgende waarschuwingen in acht voordat u dit toestel in gebruik neemt:

Dit pictogram wijst op een potentieel gevaarlijke situatie die kan leiden tot de dood of ernstig letsel. Lees aandachtig alle waarschuwingsklevers op dit toestel.

- Laat geen kinderen toe in de buurt van dit toestel. Bewegende onderdelen en andere voorzieningen van het toestel kunnen gevaarlijk zijn voor kinderen.
- Niet geschikt voor gebruik door kinderen jonger dan 14 jaar.
- Niet geschikt voor gebruik door personen met een medische aandoening die de veilige werking van het toestel in gevaar kan brengen of die de gebruiker zou kunnen verwonden.
- Vraag een arts om advies voor u een trainingsprogramma start. Staak de training als u pijn of benauwdheid op de borst voelt, kortademig wordt of u flauw voelt. Vraag uw arts om advies voor u het toestel opnieuw gebruikt.
- Ga tijdens het trainen in het midden van de bank liggen, zodat uw lichaamsgewicht centraal op de bank rust.
- Installeer en gebruik de halterbank alleen op een harde en vlakke ondergrond.
- Draag geen loszittende kleding wanneer u naast de bank staat.
- Maximale gebruikersgewicht: 136 kg (300 lbs). Gebruik het toestel niet wanneer u meer weegt.
- Overschrijd de maximale hefbelasting van 113 kg (250 lbs) niet.
- Bewaar aan beide zijden van de halterbank een vrije ruimte van ten minste 1,3 m (50"). Dit is de aanbevolen veiligheidsafstand voor toegang en doorgang rond de halterbank.
- Deze halterbank is alleen bedoeld voor thuisgebruik.
- Zorg ervoor dat de steunen van de rugleuning en de stoel goed zijn bevestigd en dat de halterbank stevig op zijn plaats staat.
- Controleer of de bank geen losse onderdelen heeft of tekenen van slijtage vertoont. Schroef voor gebruik alle losse onderdelen vast en vervang alle versleten onderdelen. Inspecteer alle bevestigingsmiddelen zorgvuldig. Neem contact op met uw lokale distributeur (of met de klantendienst van Nautilus als u de halterbank in de Verenigde Staten of Canada hebt gekocht) voor informatie over eventuele reparaties.
- Hef nooit meer gewicht dan u veilig en comfortabel aankan.
- Probeer nooit met meer weerstand te trainen dan u fysiek aankan.
- Uit veiligheidsoverwegingen is het aanbevolen dat u traint met een trainingspartner of spotter.
- Gebruik de halterbank niet als een onderdeel versleten of beschadigd is.
- **BEWAAR DEZE HANDLEIDING.**

Nautilus, Inc., 5415 Centerpoint Parkway, Groveport, OH 43125 V.S., www.NautilusInc.com - Klantenservice: Noord-Amerika (800) 605-3369, csnls@nautilus.com | Nautilus (Shanghai) Fitness Equipments Co, Ltd, Room 1701 & 1702, 1018 Changning Road, Changning District, Shanghai, China 200042, www.nautilus.cn - 86 21 6115 9668 | buiten de VS www.nautilusinternational.com | Gedrukt in China | © 2020 Nautilus, Inc. | Bowflex en het B-logo zijn handelsmerken in eigendom van of in licentie gegeven door Nautilus, Inc. die zijn geregistreerd of anderszins zijn beschermd door het gemeen recht in de VS en andere landen.

ORIGINELE HANDLEIDING - ENGELSE VERSIE ALLEEN

Specificaties

Gewicht halterbank: ca. 31,5 kg (69,5 lbs)

Totale benodigde ruimte (voetafdruk) van het toestel: 10 867,5 cm² (1680,2 in²)

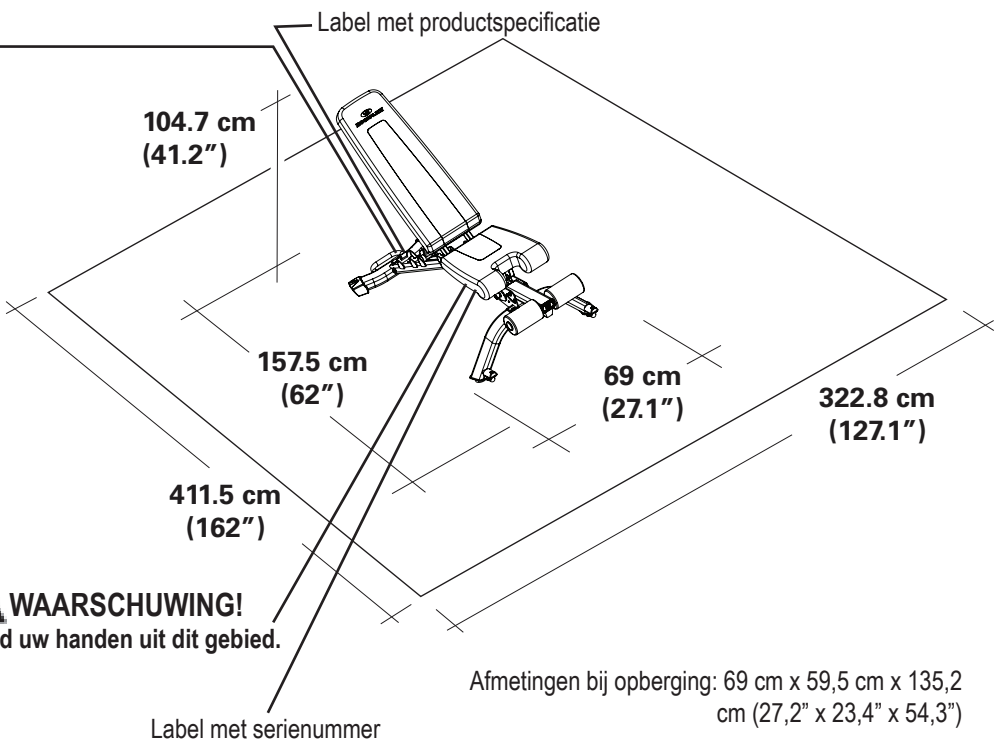


WAARSCHUWING!

- Lees aandachtig de volledige gebruikershandleiding. Bewaar de handleiding voor later gebruik.
- Lees aandachtig alle waarschuwingsklevers op dit toestel. Als de waarschuwingsklevers op een gegeven moment niet meer goed kleven, onleesbaar worden of loskomen, neem dan contact op met de klantendienst van Nautilus om de klevers te vervangen.
- Laat geen kinderen toe op of in de buurt van het toestel.
- Dit toestel is alleen bedoeld voor thuisgebruik.
- Installeer en gebruik dit toestel op een stevige, vlakke en horizontale ondergrond.
- Geef gebruikers voldoende vrije ruimte rond het toestel voor veilig gebruik. (Bewaar aan beide zijden van de halterbank een vrije ruimte van ten minste 1,3 m (50").)
- Onvoorzichtigheid tijdens het gebruik van dit toestel kan leiden tot lichamelijk letsel of de dood.
- Maximaal toegelaten gecombineerd gewicht, 249 kg (550 lbs)




WAARSCHUWING!
Houd uw handen uit dit gebied.



(Het label is alleen verkrijgbaar in het Engels, het Canadees Frans en het Chinees.)

Onderhoud

 De veiligheid en de prestaties van dit product kunnen alleen worden gegarandeerd als het toestel geregeld op schade en slijtage wordt gecontroleerd.

Inspecteer de halterbank vóór elk gebruik op schade en slijtage. Vervang beschadigde onderdelen onmiddellijk of gebruik de halterbank niet meer totdat de reparaties zijn uitgevoerd.

Dagelijks/Voor elk gebruik: Inspecteer de halterbank. Controleer of de bank in een goede staat is en correct functioneert. Indien u schade vaststelt, **GEBRUIK DE BANK DAN NIET MEER**. Neem contact op met uw lokale distributeur (of met de klantendienst als u de halterbank in de Verenigde Staten of Canada hebt gekocht) voor eventuele reparaties.

Dagelijks/Na elk gebruik: Veeg na elk gebruik het zweet van de halterbank met een schone, droge doek. De bekleding kan worden schoongemaakt met een mild reinigingsmiddel of een sprayreiniger.

Wekelijks: Als u de halterbank vaak gebruikt, moet u hem grondig reinigen met een schone doek en een op ammoniak gebaseerd reinigingsmiddel. Veeg de bank volledig schoon en zorg ervoor dat u eventuele krassen met retoucheerverf behandelt om roestvorming te voorkomen.

Maandelijks: Controleer het frame van de halterbank op tekenen van barsten of permanent buigen. Gebruik de bank niet meer als u deze tekenen vaststelt. Neem onmiddellijk contact op met uw lokale distributeur (of met de klantendienst als u de halterbank in de Verenigde Staten of Canada hebt gekocht).

Als u vragen hebt over het juiste gebruik of onderhoud van dit toestel, neem dan contact op met uw lokale distributeur (of met de klantendienst als u de halterbank in de Verenigde Staten of Canada hebt gekocht op het nummer (800) 605-3369). Alleen door Nautilus opgeleid of door Nautilus erkend personeel mag uitbreidingen, afstellingen, aanpassingen of reparaties uitvoeren.

Onderdelen en montagemateriaal

Opmerking: Installeer de onderdelen volgens hun itemnummer.

Item	Aantal	Omschrijving
1	1	Frameconstructie
2	1	Achterste stabilisatiesteun
3	1	Voorste stabilisatiesteun
4	1	Stoel
5	1	Rugleuning
6	1	Beenverlenging
7	1	Schuimrolbuis
8	2	Schuimrol

Item	Aantal	Omschrijving
A	2	Stelvoetje
B	12	Vlakke sluitring, M8, smal
C	5	Inbusbout met cilinderkop, M8x1.25x25
D	5	Borgring, M8
E	5	Vlakke sluitring, M8
F	12	Inbusbout met cilinderkop, M8x1.25x60
G	2	Dop

Opmerking: Bepaalde onderdelen zijn meegeleverd op de montagekaart als reserveonderdelen. Het is dus normaal dat er na de montage van het toestel nog onderdelen overblijven.

Gereedschappen (meegeleverd)

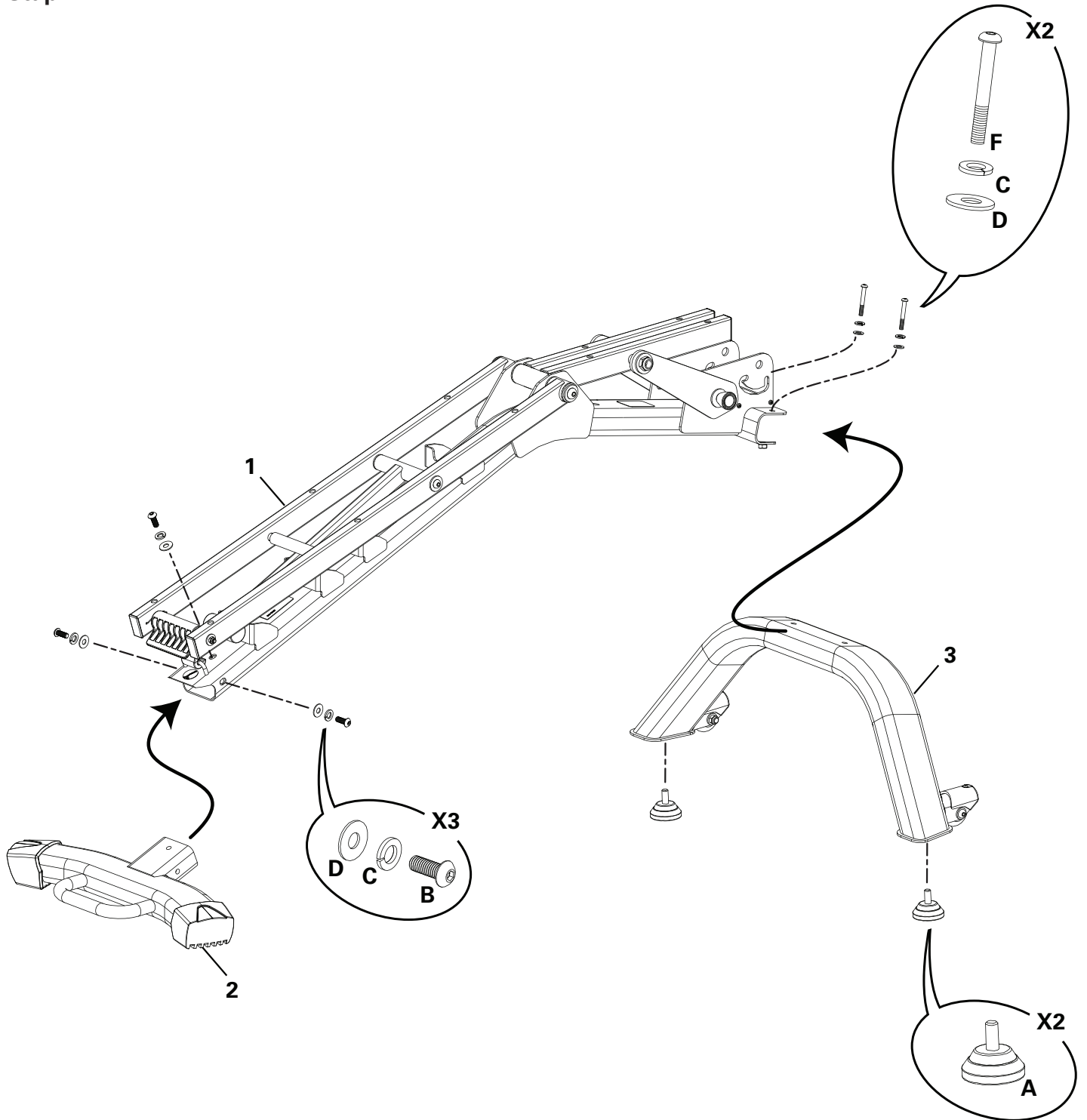


(2) 4 mm
5 mm

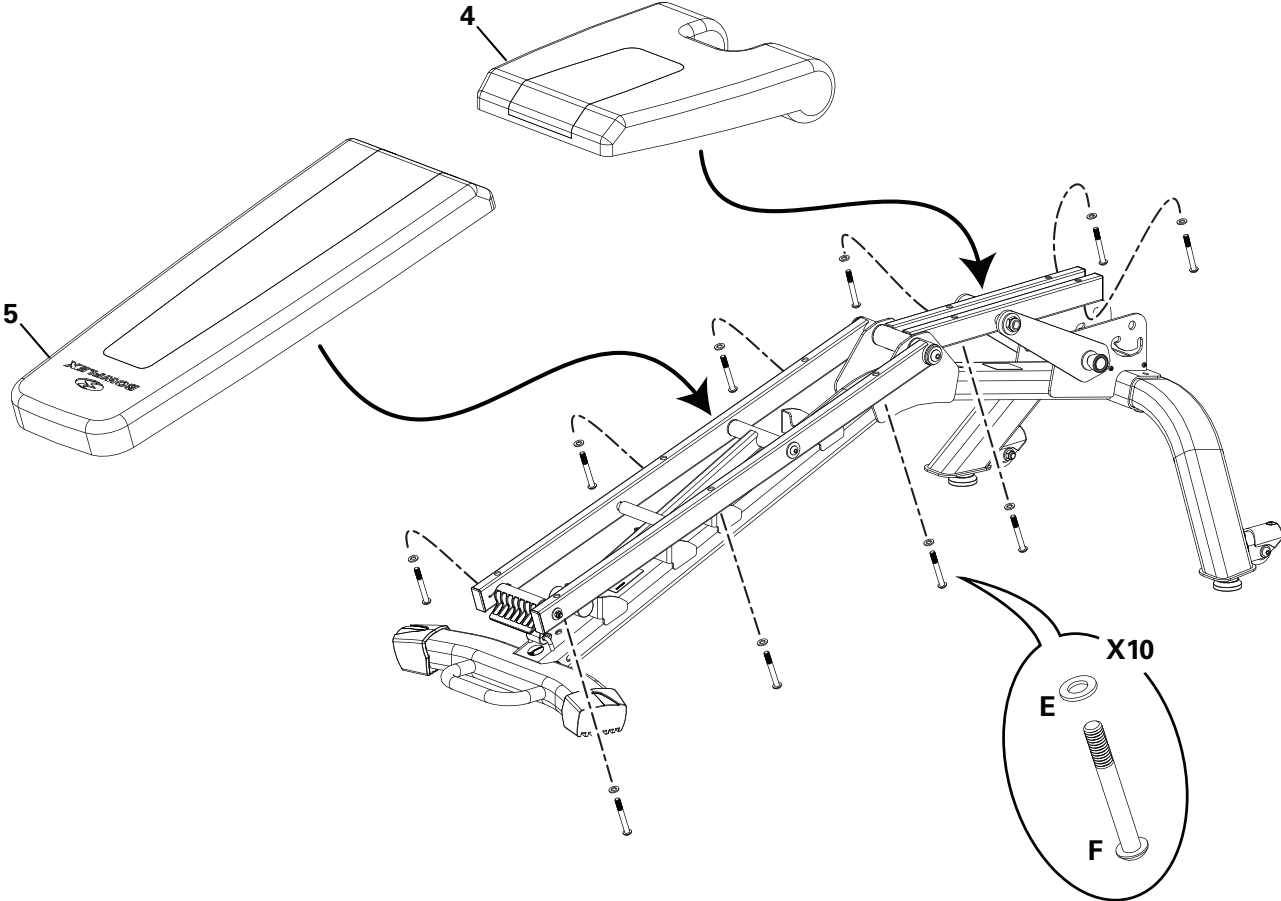
WAARSCHUWING

SNIJ de transportbandjes rond het gemonteerde frame NIET door totdat u het frame uit de verpakking hebt gehaald en in de ruimte hebt geplaatst waar de halterbank zal worden gemonteerd.

Stap 1.

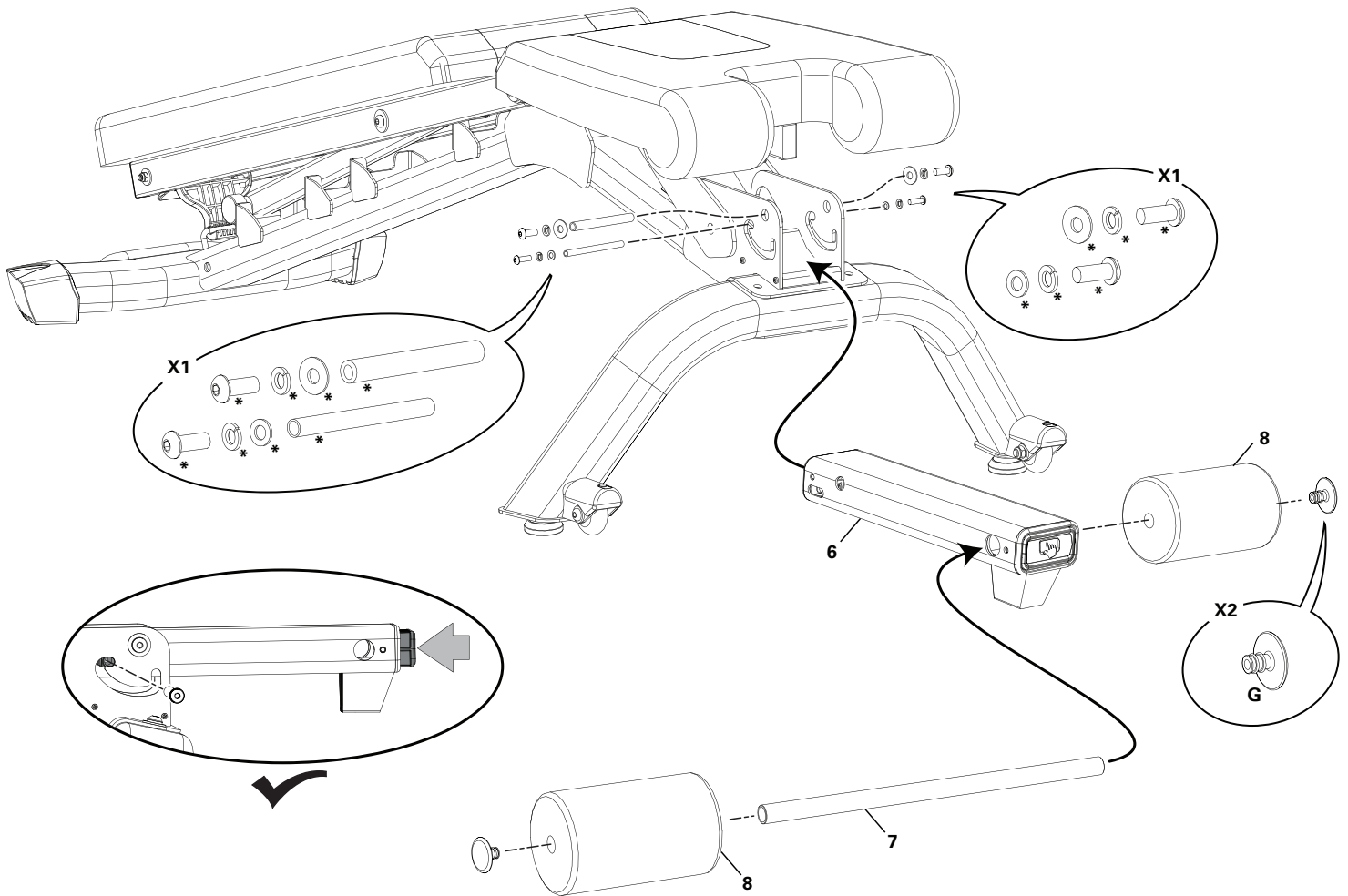


Step 2.



Stap 3.

(*) Het montagemateriaal is vooraf geïnstalleerd en is niet aanwezig op de montagekaart.



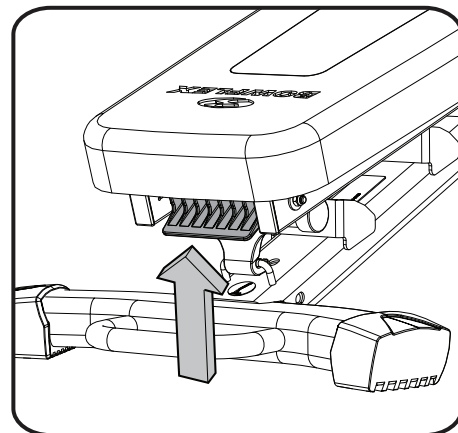
Stap 4. Laatste controle

Zorg ervoor dat alle bevestigingsmiddelen goed vastzitten en dat de onderdelen correct gemonteerd zijn.

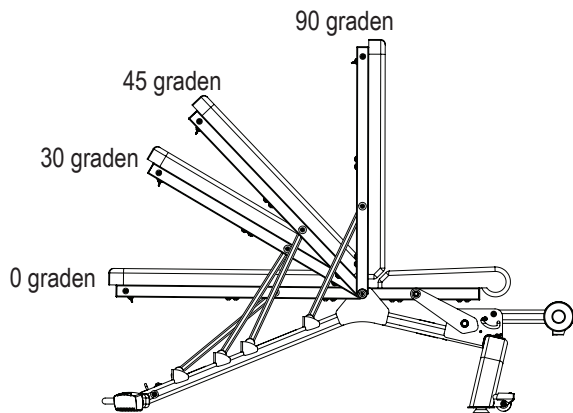
⚠ Gebruik het toestel niet of stel het niet in dienst totdat het volledig gemonteerd en gecontroleerd is op correcte werking in overeenstemming met de gebruikershandleiding. Lees alle waarschuwingsklevers die u op het toestel kunt vinden.

Verstellen van de halterbank

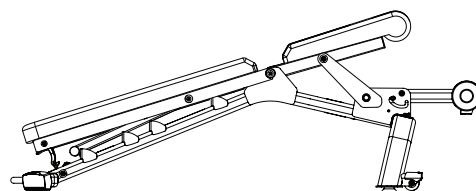
Als de rugleuning volledig is neergelaten en vergrendeld, moet deze worden ontgrendeld. Om de rugleuning te ontgrendelen duwt u de achterkant van de rugleuning licht naar onderen terwijl u de ontgrendelingshendel stevig omhoogtrekt. Stel de rugleuning in de gewenste hoek in met de steunstang in een van de sleuven. Zorg ervoor dat de steunstang volledig in de sleuf zit voordat u de bank gebruikt.



Standen van de halterbank



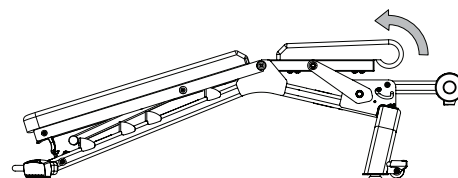
Standen van de rugleuning



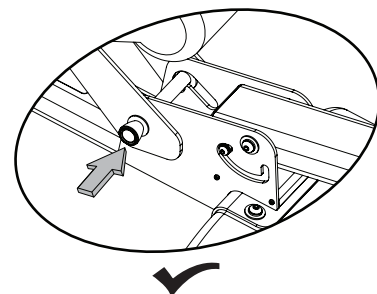
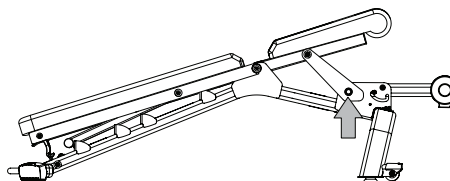
20 graden omlaag met verhoogde stoel

Verstellen van de stoel

De stoel heeft twee standen, plat of verhoogd. Om de stoel te verhogen tilt u hem op totdat het vergrendelmechanisme vastklikt.

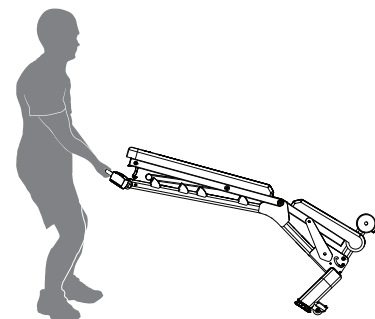


Om de stoel te verlagen tilt u hem lichtjes op en begeleidt u het vergrendelmechanisme tot de laagste stand. Breng de stoel veilig omlaag in de platte stand.



Verplaatsen van de halterbank

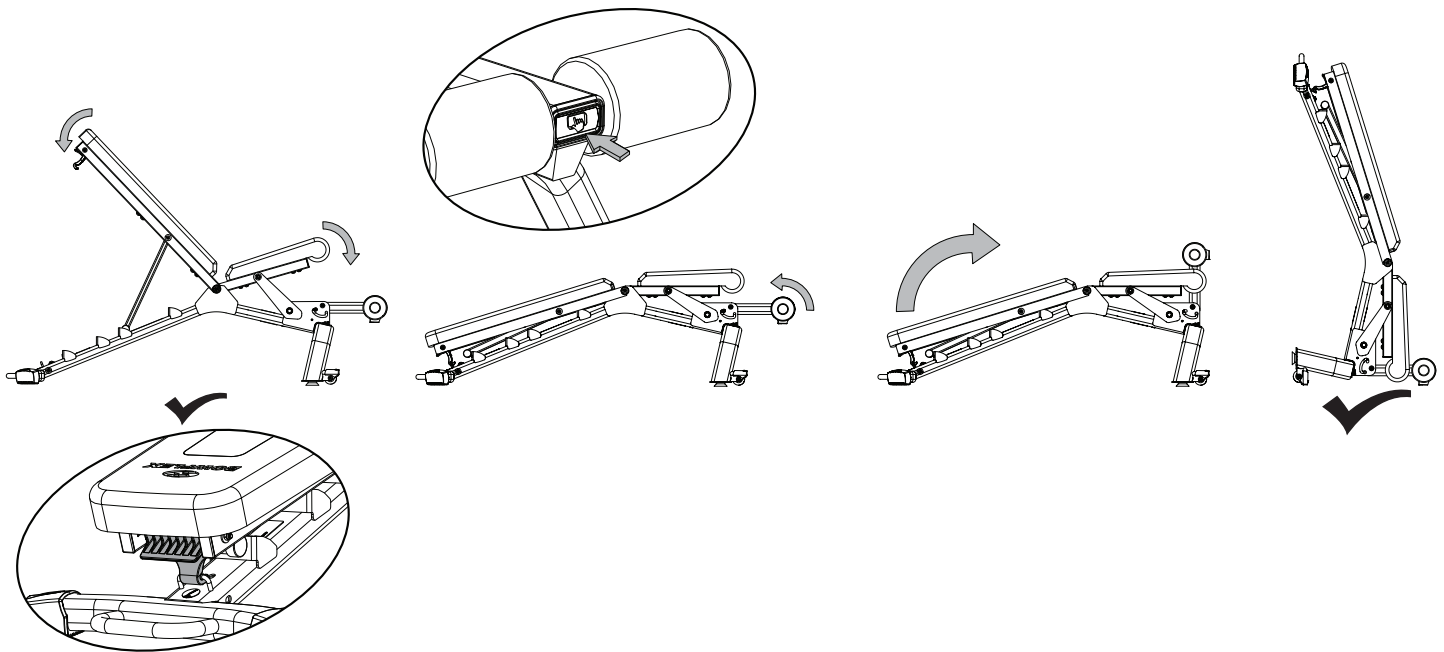
De voorste stabilisatiesteun heeft twee transportwielletjes om de halterbank te verplaatsen. Laat de stoel en de rugleuning volledig neer en til de halterbank lichtjes op aan de handgreep totdat het gewicht van de bank op de transportwielletjes rust. Duw de halterbank tot op zijn plaats en laat hem veilig zakken.



Opbergen van de halterbank

De halterbank kan worden opgevouwen om minder vloeroppervlakte in te nemen en veilig te worden opgeborgen.

1. Laat de stoel en de rugleuning volledig zakken. Trek de ontgrendelingshendel omhoog terwijl u de rugleuning volledig naar beneden duwt totdat de ontgrendelingshendel op de vergrendelingsstang vastklikt.
2. Druk op de ontgrendelingsknop aan het uiteinde van de beenverlenging en klap deze omhoog totdat hij vastklikt.
3. Kantel de hele halterbank veilig naar voren, totdat de bank op de beenverlenging en de voorste stabilisatiesteun rust.



Bewaar het oorspronkelijke aankoopbewijs en noteer de volgende informatie om de garantieondersteuning te valideren:

Serienummer _____

Datum van aankoop _____

Indien aangekocht in de VS/Canada: Voor het registreren van uw productgarantie kunt u terecht op: www.bowflex.com/register of belt u naar het nummer 1 (800) 605-3369.

Indien aangekocht buiten de VS/Canada: Neem contact op met uw lokale distributeur om uw productgarantie te registreren.

Voor garantie en service van producten die buiten de VS/Canada zijn aangekocht, kunt u contact opnemen met uw lokale distributeur. Nautilus, Inc. dekt het frame. Neem contact op met uw lokale distributeur voor de voornaamste informatie. Om uw lokale internationale distributeur te vinden gaat u naar: www.nautilusinternational.com.

Wie is er gedekt?

Deze garantie geldt uitsluitend voor de oorspronkelijke koper en verleent geen rechten aan andere personen.

Wat wordt er gedekt?

Nautilus, Inc. garandeert dat dit product vrij is van materiaal- en fabricagefouten indien het onder normale omstandigheden wordt gebruikt voor de beoogde toepassing en op voorwaarde dat het correct wordt behandeld en onderhouden, zoals beschreven in de gebruikers- en montagehandleiding. Deze garantie geldt uitsluitend voor authentieke, originele, rechtmatige toestellen die zijn vervaardigd door Nautilus, Inc., worden verkocht door een erkende dealer en worden gebruikt in de Verenigde Staten of Canada.

Garantietermijnen

Hieronder vindt u de garantietermijnen voor producten die in de VS/Canada zijn aangekocht.

- Frame 20 jaar
- Bekleding en onderdelen 1 jaar

Voor garantie en service van producten die buiten de VS/Canada zijn aangekocht, kunt u contact opnemen met uw lokale distributeur. Om uw lokale internationale distributeur te vinden gaat u naar:

www.nautilusinternational.com

Hoe zal Nautilus deze garantie ondersteunen

Gedurende de garantietermijn repareert Nautilus, Inc. elk toestel waarbij een materiaal- of fabricagefout is aangetoond. Nautilus behoudt zich het recht voor om het product te vervangen als een reparatie niet mogelijk is. Als Nautilus vindt dat de vervanging van het product de juiste oplossing is, dan mag Nautilus naar eigen goeddunken een beperkte kredietvergoeding toepassen op een ander huismerkproduct van Nautilus Inc. Deze vergoeding mag worden berekend in verhouding tot hoe lang de gebruiker het product in zijn bezit had. Nautilus, Inc. is niet verantwoordelijk voor arbeids- of onderhoudskosten van de dealer na het verstrijken van de hierin vermelde garantietermijn(en). Nautilus, Inc. behoudt zich het recht voor om materiaal, onderdelen of producten van gelijkwaardige of betere kwaliteit te gebruiken als er geen identieke materialen of producten voorradig zijn op het moment dat de reparatie onder deze garantie plaatsvindt. De vervanging van het product volgens de garantievoorwaarden verlengt in geen geval de oorspronkelijke garantietermijn. Een beperkte kredietvergoeding mag worden berekend in verhouding tot hoe lang de gebruiker het product in zijn bezit had. DEZE RECHTSMIDDELEN VORMEN DE EXCLUSIEVE EN ENIGE RECHTSMIDDELEN BIJ INBREUKEN OP DE GARANTIEBEPALINGEN.

Wat wordt er van u verwacht?

- Bewaar een bruikbaar en aanvaardbaar bewijs van aankoop.
- Gebruik, onderhoud en inspecteer het product zoals gespecificeerd in de productdocumentatie (montage-, gebruikershandleidingen, enz.).
- Het product mag uitsluitend worden gebruikt voor het beoogde doel.
- Informeer Nautilus binnen 30 dagen na het vaststellen van een probleem met het product.
- Installeer vervangende componenten of onderdelen volgens de instructies van Nautilus.
- Voer diagnoseprocedures uit in het bijzijn van een opgeleide vertegenwoordiger van Nautilus, Inc. als u hierom gevraagd wordt.
- Deze garantie dekt geen reparatiekosten bij u thuis (werkuren, enz.) of gerelateerde kosten.

Wat wordt er niet gedekt?

- Schade als gevolg van verkeerd gebruik, geknoei aan of wijziging van het product, niet-naleving van montage-instructies, onderhoudsvoorschriften of veiligheidswaarschuwingen, zoals vermeld in de productdocumentatie (montage-, gebruikershandleidingen, enz.), schade als gevolg van verkeerde opslag of de invloed van omgevingsfactoren zoals vocht of weersomstandigheden, misbruik, verkeerde hantering, ongevallen, natuurrampen en spanningspieken.
- Een toestel dat in een commerciële of institutionele omgeving wordt geplaatst of gebruikt. Onder deze noemer vallen sportscholen, ondernemingen, werkplaatsen, clubs, fitnesscentra en elke andere publieke of private instelling waar het toestel wordt gebruikt door leden, klanten, werknemers of aangesloten personen.
- Schade als gevolg van overschrijding van het maximale gebruikersgewicht zoals beschreven in de gebruikershandleiding of op het waarschuwingslabel van het product.
- Schade als gevolg van normaal gebruik en slijtage.
- Deze garantie geldt niet voor gebieden of landen buiten de Verenigde Staten en Canada.

Hoe verkrijgt u garantieondersteuning?

Voor producten die direct bij Nautilus, Inc. zijn gekocht, neemt u contact op met het Nautilus-kantoor dat op de contactpagina van de gebruikershandleiding vermeld staat. U kan worden gevraagd om het defecte onderdeel op uw kosten naar een opgegeven adres te verzenden voor reparatie of inspectie. Standaardverzending over land van vervangingsonderdelen onder garantie zal door Nautilus, Inc. worden betaald. Voor producten die bij een detailhandelaar zijn gekocht, kan u worden gevraagd om contact op te nemen met de handelaar voor garantieondersteuning.

Uitsluitingen

De voorgaande garanties zijn de enige en exclusieve uitdrukkelijke garanties die Nautilus, Inc. aanbiedt. Zij vervangen alle eerdere, tegenstrijdige of aanvullende afspraken of overeenkomsten, ongeacht of deze schriftelijk of mondeling werden gemaakt of gesloten. Geen enkele agent, vertegenwoordiger, dealer, persoon of medewerker heeft de bevoegdheid om de verplichtingen of beperkingen in deze garantie te wijzigen of uit te breiden. Alle impliciete garanties, met inbegrip van de GARANTIE VAN VERHANDELBAARHEID en elke GARANTIE VAN GESCHIKTHEID VOOR EEN BEPAALD DOEL, zijn beperkt wat betreft de duur tot de geldende uitdrukkelijke garantietermijn die hierboven is aangegeven indien deze langer is. In sommige staten of landen is het niet toegestaan om de duur van impliciete garanties te beperken, in welk geval de bovenstaande garantiebeperkingen mogelijk niet voor u gelden.

Beperking van rechtsmiddelen

TENZIJ WETTELIJK ANDERS BEPAALD, IS DE VERHAALSMOGELIJKHEID VAN DE KOPER BEPERKT TOT REPARATIE OF VERVANGING VAN ELK ONDERDEEL DAT VOLGENS NAUTILUS, INC. DEFECT IS ONDER DE HIERIN VERMELDE VOORWAARDEN. NAUTILUS, INC. KAN IN GEEN GEVAL AANSPRAKELIJK WORDEN GESTELD VOOR EVENTUELE SPECIALE, INCIDENTELE, INDIRECTE OF ECONOMISCHE SCHADE OF GEVOLGSCHADE VAN WELKE AARD DAN OOK (MET INBEGRIJ VAN, MAAR NIET BEPERKT TOT PRODUCTAANSPRAKELIJKHEID, ONACHTZAAMHEID OF ELKE ANDERE ONRECHTMATIGE DAAD) OF SCHADE DOOR HET VERLIES VAN BEDRIJFSWINSTEN OF OMZET, VERLIES VAN BEDRIJFSGEGEVENS, AANTASTING VAN DE PRIVACY OF STRAFRECHTERLIJKE SCHADE ALS GEVOLG VAN OF MET BETREKKING TOT HET GEBRUIK VAN HET FITNESSSTOESTEL, ZELFS ALS NAUTILUS, INC. VAN DE MOGELIJKHEID VAN ZULKE SCHADE TE VOREN OP DE HOOGTE IS GESTELD. DEZE UITZONDERING EN BEPERKING IS VAN TOEPASSING ZELFS ALS HET RECHTSMIDDEL ONTOEREIKEND IS VOOR DE VOORGENOMEN DOELSTELLING. IN BEPAALDE STATEN EN LANDEN IS HET NIET TOEGESTAAN OM INCIDENTELE SCHADE, GEVOLGSCHADE EN ANDERE SCHADE UIT TE SLUITEN, IN WELK GEVAL DE BOVENSTAANDE GARANTIEBEPERKINGEN MOGELIJK NIET VOOR U GELDEN.

Lokale wetgeving

Deze garantie verleent u specifieke wettelijke rechten. U hebt mogelijk ook andere rechten, die van rechtsgebied tot rechtsgebied verschillen.

Vervaldatum

Als de garantietermijn is verstreken, kan Nautilus, Inc. helpen bij het vervangen of repareren van onderdelen, maar voor deze service zullen kosten in rekening worden gebracht. Neem contact op met een Nautilus-kantoor voor informatie over dienstverlening en onderdelen na het verstrijken van de garantietermijn. Nautilus geeft geen garanties over de beschikbaarheid van reserveonderdelen na het verstrijken van de garantietermijn.

Internationale aankopen

Neem contact op met uw lokale distributeur of dealer over de garantiedekking als u een toestel buiten de Verenigde Staten hebt gekocht.

