

Mașina de spălat vase

Manual de utilizare



RO

Document Number : 15 9923 1700_AA_BEKO_C6_RO/10-04-18.(10:43)

beko

Citiți mai întâi acest manual de utilizare!





Stimate client,

Sperăm să obțineți cele mai bune rezultate de la produsul dumneavoastră, care a fost fabricat la o calitate înaltă și cu tehnologii performante. În acest scop, citiți cu grijă și în întregime acest manual de utilizare și toate celelalte documente însoțitoare înainte de a utiliza produsul și păstrați-le pentru consultări ulterioare. Dacă înmânați produsul către o altă persoană, înmânați și manualul de utilizare. Respectați toate avertismentele și informațiile din manualul de utilizare.

Rețineți că acest manual de utilizare se aplică și altor modele. Diferențele dintre modele vor fi identificate în manual.

Explicarea simbolurilor

În acest manual sunt utilizate următoarele simboluri:

	Informații importante sau sfaturi utile referitoare la utilizare.
	Avertisment pentru situații periculoase pentru viață și bunuri.
	Avertisment de șoc electric.
	Materialele de ambalare ale produsului sunt fabricate din materiale reciclabile conforme cu normele naționale de mediu.

Nu eliminați materialele de ambalare împreună cu deșeurile casnice sau alte tipuri de deșeurile. Transportați-le la punctele de colectare a materialelor de ambalare desemnate de către autoritățile locale.



Mașina de spălat vase

Manual de utilizare



RO

Citiți mai întâi acest manual de utilizare!

Stimate client,

Sperăm să obțineți cele mai bune rezultate de la produsul dumneavoastră, care a fost fabricat la o calitate înaltă și cu tehnologii performante. În acest scop, citiți cu grijă și în întregime acest manual de utilizare și toate celelalte documente însoțitoare înainte de a utiliza produsul și păstrați-le pentru consultări ulterioare. Dacă înmânați produsul către o altă persoană, înmânați și manualul de utilizare. Respectați toate avertismentele și informațiile din manualul de utilizare.

Rețineți că acest manual de utilizare se aplică și altor modele. Diferențele dintre modele vor fi identificate în manual.

Explicarea simbolurilor

În acest manual sunt utilizate următoarele simboluri:

	Informații importante sau sfaturi utile referitoare la utilizare.
	Avertisment pentru situații periculoase pentru viață și bunuri.
	Avertisment de șoc electric.
	Materialele de ambalare ale produsului sunt fabricate din materiale reciclabile conforme cu normele naționale de mediu.

Nu eliminați materialele de ambalare împreună cu deșeurile casnice sau alte tipuri de deșeurile. Transportați-le la punctele de colectare a materialelor de ambalare desemnate de către autoritățile locale.

**1 INSTRUCȚIUNI PENTRU
SIGURANȚĂ ȘI MEDIU
ÎNCONJURĂTOR 4**

Siguranță generală 4
 Domeniu de utilizare 5
 Siguranța copiilor 5
 Eliminarea materialului de ambalare..... 5
 Transportul produsului 6
 Conformitate cu Directiva DEEE și
 eliminarea produsului 6
 Conformitate cu Directiva RoHS 6
 Informații despre ambalaj 6

2 MAȘINĂ DE SPĂLAT VASE 7

Prezentare generală 7
 Sistem de uscare cu ventilare..... 8
 Specificații tehnice 8

3 MONTAREA 9

Locația corespunzătoare de montare 9
 Conectarea alimentării cu apă 9
 Conectarea la evacuare 10
 Reglarea picioarelor 10
 Aquasafe+ 11
 Conexiune electrică 11
 Utilizare inițială 11

4 PREGĂTIREA 12

Sugestii pentru economisirea energiei.. 12
 Sistemul de dedurizare a apei 12
 Reglarea sistemului de dedurizare a
 apei..... 12
 Adăugarea sării 14
 Detergentul 15
 Detergenți sub formă de tabletă 16
 Aditivul de clătire 17
 Articole nepotrivite pentru spălare în
 mașina de spălat vase 18
 Plasarea vaselor în mașina de spălat
 vase 18
 Coș de tacâmuri 20
 Coș de tacâmuri 20
 Suporturi pliabile coș inferior 21
 Suporturi pliabile coș inferior 21
 Suporturi pentru spălarea tăvilor 22
 Accesoriu SoftTouch 22
 Suport de pahare pentru coșul inferior.. 22
 Grătar de serviciu reglabil pe înălțime/
 multifuncțional pentru coșul inferior..... 23
 Suport pentru sticle pentru coșul

inferior 24
 Grătar coș superior reglabil pe înălțime . 24
 Grilaj coș cu servicii multifuncționale
 superior 24
 Reglarea înălțimii coșului superior 25
 Brațe pliabile coș superior 26
 Setarea de înălțime cu coșul gol..... 26
 Coș de tacâmuri superior 27
 Coș de tacâmuri superior 27

5 UTILIZAREA PRODUSULUI 28

Taste 29
 Pregătirea mașinii..... 29
 Selectarea programului 29
 Funcții auxiliare..... 31
 Programarea timpului de spălare..... 33
 Pornirea programului 33
 Blocarea (tasta) pentru copii 34
 Anularea programului 34
 Indicator de sare (S) 35
 Indicator aditiv clătire (☼)..... 35
 Finalizarea programului 35
 Avertisment decuplare apă..... 35
 Reglarea cantității aditivului de clătire.. 35
 InnerClean..... 36
 Avertisment debit depășit 36

**6 ÎNTREȚINEREA ȘI
CURĂȚAREA 37**

Curățarea suprafeței exterioare a
 produsului 37
 Curățarea suprafeței interioare a mașinii37
 Curățarea filtrelor 37
 Curățarea filtrului furtunului 38
 Curățarea elicelor..... 39
 Elicea inferioară 39
 Elicea superioară..... 39

7 DEPANAREA 40

Înconjurător

Această secțiune conține instrucțiuni privind siguranța care vă vor ajuta să preveniți riscul de vătămări corporale sau pagubele materiale. Nerespectarea acestor instrucțiuni va anula toate garanțiile.

Siguranță generală

- Niciodată nu amplasați produsul pe o pardoseală acoperită cu covor; în caz contrar lipsa curentului de aer de sub produs va cauza supraîncălzirea componentelor electrice. Acest lucru va cauza probleme produsului dumneavoastră.
- Nu utilizați produsul dacă cablul de alimentare / ștecherul este avariat! Apelați agentul autorizat de service.
- Conectați produsul la o priză cu împământare protejată de o siguranță conformă cu valorile specificate în tabelul "Specificații tehnice". Nu neglijați efectuarea împământării de către un electrician calificat. Compania noastră nu va fi responsabilă pentru orice avarii survenite când produsul este utilizat fără o împământare conformă cu reglementările locale.
- Alimentarea cu apă și furtunurile de evacuare trebuie să fie bine fixate și să rămână neavariate.
- Când nu folosiți produsul, deconectați-l de la priză.
- Nu spălați niciodată produsul prin împrăștierea sau turnarea apei pe acesta! Există riscul producerii unui șoc electric!
- Nu atingeți niciodată ștecherul cu mâinile umede! Nu deconectați niciodată produsul din priză prin tragerea cablului, trageți întotdeauna de ștecher.
- Produsul trebuie să fie deconectat de la priză în timpul procedurilor de montare, întreținere, curățare și reparare.
- Procedurile de montare și reparare trebuie să fie efectuate întotdeauna de către un agent autorizat de service. Producătorul nu va fi responsabil pentru avariile care pot surveni din procedurile efectuate de către persoane neautorizate.
- Nu utilizați niciodată solvenți chimici în produs. Există riscul producerii unei explozii!
- În momentul când scoateți complet coșurile superioare și inferioare, ușa mașinii de spălat va prelua greutatea coșurilor. Nu plasați alte sarcini pe ușa; în caz contrar produsul se poate răsturna.
- Nu lăsați niciodată ușa produsului deschisă, cu excepția procedurilor de încărcare și descărcare.

- Nu deschideți ușa produsului când acesta funcționează, doar când acest lucru este necesar. Dacă trebuie să deschideți ușa, aveți grijă la ieșirea vaporilor fierbinți.
- Acest aparat poate fi utilizat de copiii cu vârsta de la 8 ani în sus și de către persoanele cu capacități fizice, senzoriale sau mentale reduse sau persoane fără experiență și cunoștințe, dacă sunt supravegheate sau instruite cu privire la utilizarea aparatului în siguranță și înțeleg pericolele implicate. Copiii nu au voie să se joace cu aparatul. Curățarea și întreținerea nu vor fi efectuate de copii fără supraveghere.

Domeniu de utilizare

- Acest produs a fost proiectat pentru uz casnic.
- Acesta trebuie să fie utilizat pentru spălarea vaselor casnice.
- Acest produs este destinat pentru a fi utilizat în locuințe sau în alte domenii similare cum ar fi:
 - Bucătăria angajaților în magazine, birouri sau alte medii de lucru;
 - Ferme;
 - De clienți în hoteluri, moteluri sau alte medii de tip rezidențial;
 - Medii de tip pensiune;
- Utilizați doar detergenți, aditivi de clătire și aditivi speciali pentru mașini de spălat vase.
- Producătorul nu-și asumă responsabilitatea pentru utilizarea incorectă sau transportul incorect.
- Durata de viață a produsului dumneavoastră este de 10 ani. În acest timp, pentru funcționarea corespunzătoare a produsului, vor fi disponibile piese de schimb originale.

Siguranța copiilor

- Produsele electrice sunt periculoase pentru copii. În momentul când produsul funcționează, mențineți copiii la distanță. Nu le permiteți să se joace cu produsul.
- Nu uitați să închideți ușa produsului în momentul când plecați din camera unde acesta este localizat.
- Depozitarea tuturor detergenților și aditivilor se face într-un loc sigur, departe de copii.

Eliminarea materialului de ambalare

Materialele de ambalare sunt periculoase pentru copii. Păstrați materialele de ambalare într-un loc sigur, departe de copii.

Materialele de ambalare a produsului sunt fabricate din materiale reciclabile. Eliminați-le corespunzător și sortați-le conform instrucțiunilor de reciclare a deșeurilor. Nu le eliminați împreună cu deșeurile casnice.

Transportul produsului



Dacă trebuie să mutați produsul, mutați-l în poziție verticală și țineți-l din partea posterioară. Înclinarea produsului spre partea frontală poate cauza udarea și defectarea componentelor electronice.

1. Înainte de transportarea produsului, deconectați-l de la priză.
2. Scoateți conexiunile de alimentare și evacuare a apei.
3. Evacuați complet apa rămasă în produs.

Conformitate cu Directiva DEEE și eliminarea produsului



Acest produs este conform cu Directiva DEEE a UE (2012/19/UE). Acest produs poartă simbolul de clasificare pentru deșeurile de echipamente electrice și electronice (DEEE). Acest produs a

fost fabricat cu componente și materiale de calitate ridicată, care pot fi reutilizate și sunt potrivite pentru a fi reciclate. La sfârșitul duratei de viață a produsului, nu îl eliminați împreună cu deșeurile casnice sau alte tipuri de deșeurile. Transportați-l la un centru de colectare pentru reciclarea echipamentului electric și electronic. Vă rugăm să consultați autoritățile locale pentru a afla locația centrelor de colectare.

Conformitate cu Directiva RoHS

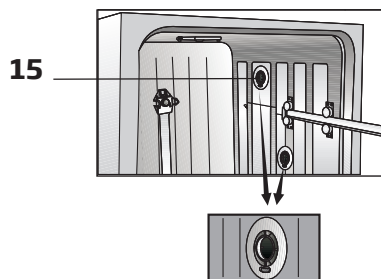
Produsul pe care l-ați achiziționat este conform Directivei RoHS a UE (2011/65/UE). Acesta nu conține materiale periculoase și interzise specificate în această directivă.

Informații despre ambalaj

Materialele de ambalare ale produsului sunt fabricate din materiale reciclabile conforme cu normele naționale de mediu. Nu eliminați materialele de ambalare împreună cu deșeurile casnice sau alte tipuri de deșeurile. Transportați-le la punctele de colectare a materialelor de ambalare desemnate de către autoritățile locale.

2 Mașină de spălat vase

Prezentare generală



1. Coș superior
2. Elice superioară
3. Elice inferioară
4. Coș tacâmuri din argint
5. Ușă
6. Etichetă de clasificare
7. Panou de control
8. Dozator de detergent
9. Coș inferior
10. Filtre
11. Capac rezervor sare
12. Șină coș superior
13. Coș superior de tacâmuri (depinde de model)
14. Blaturi (depinde de model)
15. Sistem de uscare cu ventilare (depinde de model)

Specificații tehnice

CE Conform standardelor și datelor de testare/declarație de conformitate a CE

Acest produs este conform cu următoarele directive UE;

Etapele de dezvoltare, producție și vânzare ale acestui produs sunt conforme cu regulile de siguranță incluse în reglementările Comunității Europene.

2014/35/EU, 2014/30/EU, 93/68/EC, IEC 60436/DIN 44990, EN 50242

Alimentare cu energie	220-240 V, 50 Hz (vezi eticheta de clasificare)
Consum total de energie	1800-2100 W (vezi eticheta de clasificare)
Consum putere de încălzire	1800 W (vezi eticheta de clasificare)
Curent total (depinde de model)	10 A (vezi eticheta de clasificare)
Consum putere pompă de evacuare	30 W (vezi eticheta de clasificare)
Presiune apă	0,3 -10 bar (= 3 - 100 N/cm ² = 0,01-1,0 Mpa)



Pentru îmbunătățirea calității produsului, specificațiile tehnice se pot modifica fără notificări.



Imaginile din acest manual sunt schematice și pot să difere față de produs.



Valorile prezentate pe eticheta produsului sau în documentele însoțitoare ale produsului sunt obținute în laborator pe baza standardelor corespunzătoare. Pe baza condițiilor operaționale și de mediu, aceste valori pot varia.

Sistem de uscare cu ventilare

(depinde de model)

Sistemul de uscare cu ventilare asigură uscarea eficientă a vaselor dumneavoastră.

În timpul funcționării ventilatorului, este normal să auziți un zgomot diferit față de zgomotul produs în timpul ciclului de spălare.

Notă pentru instituțiile de testare:

Datele necesare pentru testele de performanță vor fi furnizate la cerere. Solicitățile pot fi adresate prin e-mail la următoarea adresă:

dishwasher@standardloading.com

În e-mail-ul de solicitare, nu uitați să furnizați codul, numerele de lot și de serie ale produsului care urmează a fi testat împreună cu informațiile de contact. Codul, numerele de lot și de serie ale produsului pot fi găsite pe eticheta produsului atașată pe peretele lateral al ușii.

3 Montarea

Pentru instalarea produsului dumneavoastră, contactați cel mai apropiat agent autorizat de service. Pentru pregătirea produsului pentru a fi utilizat, asigurați-vă că sistemele energetice, de alimentare cu apă și de evacuare a apei sunt conforme înainte de apelarea agentului autorizat de service. Dacă acestea nu sunt conforme, apelați la un tehnician calificat și la un instalator pentru a efectua lucrările necesare.



Pregătirea locației și conexiunile electrice, de alimentare și evacuare în locul montajului revine în responsabilitatea clientului.



Montarea și conexiunile electrice trebuie să fie efectuate de către un agent autorizat de service. Producătorul nu va fi responsabil pentru avariile care pot surveni din procedurile efectuate de către persoane neautorizate.



Înainte de montare, verificați vizual dacă produsul prezintă defecte. Dacă sunt, nu-l montați. Produsele avariate cauzează riscuri pentru siguranța dumneavoastră.



După efectuarea procedurilor de montare sau curățare, asigurați-vă că furtunurile de alimentare și de evacuare nu sunt îndoite, strânse sau zdrobite în timp ce împingeți produsul la locul acestuia.

În momentul plasării produsului, fiți atenți să nu avariați pardoseala, pereții, conductele etc. La mutarea produsului, nu-l țineți de ușa sau de panou.

Locația corespunzătoare de montare

- Plasați produsul pe o pardoseală solidă și dreaptă, care are o capacitate portantă suficientă! Produsul trebuie să fie montat pe o suprafață dreaptă pentru ca ușa acestuia să se închidă confortabil și în mod sigur.
- Nu montați produsul în locuri unde temperatura poate coborî sub valoarea de 0 °C.
- Plasați produsul la cel puțin 1 cm distanță de marginea altor obiecte de mobilier.
- Plasați produsul pe o podea rigidă. Nu-l plasați pe un covor sau suprafețe similare.



Nu plasați produsul pe cablul de alimentare.

- Asigurați-vă că selectați o locație care să vă permită încărcarea și descărcarea vaselor într-o manieră rapidă și confortabilă.
- Montați produsul într-un loc aproape de robinet și orificiul de evacuare. Selectați locul de montare prin considerarea că acesta nu va fi mutat după ce conexiunile sunt efectuate.

Conectarea alimentării cu apă



Noi recomandăm montarea unui filtru la alimentarea cu apă a casei/apartamentului pentru a proteja mașina de avariile care survin datorită impurităților (nisip, praf, rugină etc.) ce sunt antrenate din sistemul urban de alimentare sau din sistemul propriu, precum și pentru prevenirea reclamațiilor cum ar fi îngălbenirea și acumularea noroiului la finalizarea spălării.

Montarea

Temperatura permisă a apei: până la 25 °C

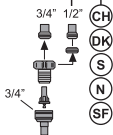
Mașina de spălat vase nu trebuie să fie conectată pentru deschiderea dispozitivelor de apă caldă sau boilerelor.

- Nu utilizați un furtun de alimentare cu apă vechi sau uzat cu noul produs. Utilizați furtunul nou de alimentare cu apă furnizat împreună cu produsul.
- Conectați furtunul de alimentare cu apă direct la robinet. Presiunea care vine de la robinet trebuie să fie cuprinsă între valoarea minimă de 0,3 și valoarea maximă de 10 bar. Dacă presiunea apei depășește 10 bar, o supapă de scădere a presiunii trebuie să fie montată între acestea.
- După efectuarea conexiunilor și pentru verificarea apariției scurgerilor de apă, deschideți robinetele complet.



Pentru conectarea furtunului de alimentare la robinetul de apă, utilizați un conector de furtun cu șurub cu filet extern de 3/4 in. Dacă este necesar, utilizați un element filtrant pentru a filtra reziduurile din conducte.

3/4" ↓ min 10

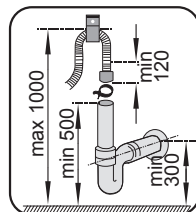
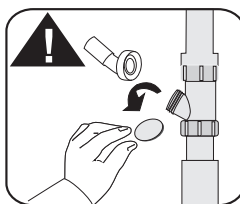
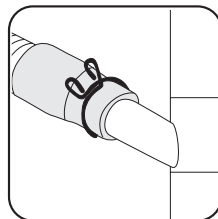
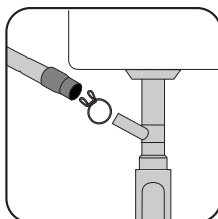


Pentru siguranța dumneavoastră, închideți complet robinetul de alimentare cu apă după ce programul de spălare s-a finalizat.

Conectarea la evacuare

Furtunul de evacuare a apei poate fi conectat direct la orificiul de evacuare sau evacuarea chiuvetei. Lungimea acestei conexiuni trebuie

să fie de min. 50 cm. și max 100 cm de la pardoseală. Un furtun de evacuare mai mare de 4 m cauzează spălare murdară. Prindeți furtunul de evacuare a apei la conducta de evacuare fără a o încovoia. Fixați strâns furtunul de evacuare a apei la conducta de evacuare pentru a preveni orice dislocare a furtunului de evacuare în timpul utilizării produsului.



Conducta de evacuare trebuie să fie conectată la sistemul de canalizare și nu trebuie conectată la orice altă apă de suprafață.

Reglarea picioarelor

Dacă ușa produsului nu poate fi închisă corespunzător sau produsul se mișcă în momentul când îl împingeți ușor, trebuie să reglați picioarele produsului. Reglați picioarele produsului după cum este prezentat în manualul de utilizare furnizat împreună cu produsul.



Ușa mașinii de spălat vase trebuie închisă la linie, în caz contrar aburul fierbinte poate ieși! Pericol de arsuri grave, alte accidentări sau posibile deteriorări ale mobilei.

Montarea

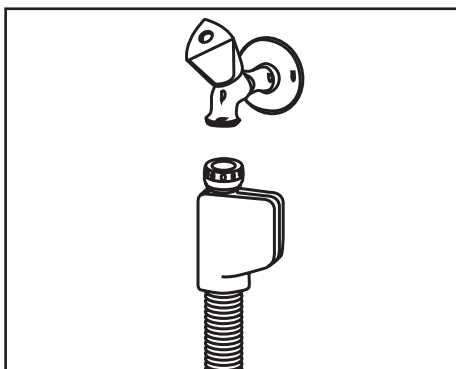
Aquasafe+

(depinde de model)

Sistemul Aquasafe+ vă protejează împotriva scurgerilor de apă care pot apărea la nivelul furtunului de apă. Pentru prevenirea avarierii sistemului electric, contactul apei cu supapa sistemului trebuie să fie evitat. Dacă sistemul Aquasafe+ este avariat, deconectați produsul și apălați agentul autorizat de service.



Deoarece setul de furtunuri conține conexiuni electrice și ansambluri, nu scurtați sau lungiți furtunul cu prelungiri.



Conexiune electrică

Conectați produsul la o priză cu împământare protejată de o siguranță conformă cu valorile specificate în tabelul "Specificații tehnice". Compania noastră nu va fi responsabilă pentru orice avarii survenite când produsul este utilizat fără o împământare conformă cu reglementările locale.

- Conexiunea trebuie să fie conformă cu reglementările naționale.
- După montare, ștecherul cablului de alimentare trebuie să se fie foarte aproape.



După finalizarea programului de spălare, deconectați produsul de la alimentarea electrică.

- Tensiunea și siguranța permise sau protecția circuitului sunt specificate în secțiunea "Specificații tehnice". Dacă valoarea curentă a siguranței sau a întreruptorului este mai mică de 16 A, apălați la un electrician calificat pentru a vă monta o siguranță de 16 A.
- Tensiunea specifică trebuie să fie egală cu tensiunea prizelor dumneavoastră.
- Nu efectuați conexiuni prin intermediul prelungitoarelor și prizelor multiple.



Cablurile de alimentare avariate trebuie să fie înlocuite de către agentul autorizat de service.



Dacă mașina de spălat vase este echipată cu iluminare internă, lampa trebuie să fie înlocuită doar de către agentul autorizat de service în cazul defectării acesteia.



Dacă produsul prezintă o defecțiune, acesta nu trebuie utilizat decât dacă este reparat de către agentul autorizat de service! Există riscul producerii unui șoc electric!

Utilizare inițială

Înainte să începeți să utilizați produsul, asigurați-vă că toate pregătirile sunt efectuate conform instrucțiunilor din secțiunile "Instrucțiuni importante de siguranță" și "Montarea".

- Pentru pregătirea produsului pentru spălarea vaselor, realizați prima spălare cu programul cel mai scurt, cu mașina goală și cu detergent. În timpul utilizării inițiale, umpleți rezervorul de sare cu 1 l de apă înainte de a-l umple cu sare.



Este posibilitatea ca o cantitate redusă de apă să rămână în produs după testele de control de calitate efectuate în fabrică. Acest lucru nu avariază produsul.

4 Pregătirea

Sugestii pentru economisirea energiei

Următoarele informații vă vor ajuta să folosiți produsul în mod ecologic și economic.

Înainte de introducerea vaselor în mașina de spălat vase, ștergeți orice resturi grosiere de alimente de pe ele.

Utilizați mașina după umplerea completă.

În momentul selectării unui program, consultați tabelul „Date și valori medii de consum ale programelor”.

Nu introduceți mai mult detergent decât este recomandat pe ambalajul acestuia.

Sistemul de dedurizare a apei

Mașina este echipată cu un sistem de dedurizare ce reduce duritatea apei. Acest sistem dedurizează apa de alimentare la un nivel care îi va permite mașinii să spele vasele la calitatea necesară.



Duritatea apei din conducta principală trebuie dedurizată dacă este peste 7°dH. În caz contrar, ionii care creează duritatea apei se vor acumula pe vasele care sunt spălate și pot afecta performanța mașinii la spălare, clătire și uscare.

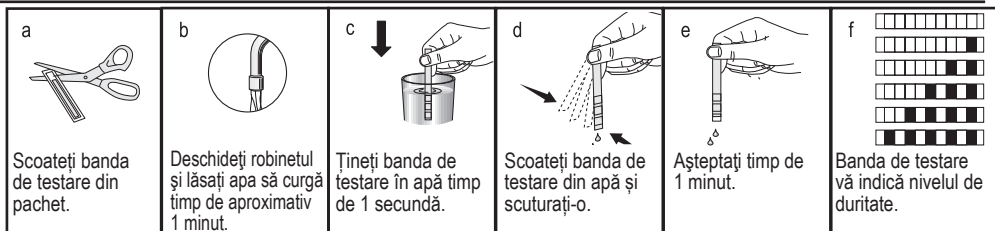
Reglarea sistemului de dedurizare a apei

Performanțele de curățare, clătire și uscare a mașinii dvs. vor crește în momentul în care sistemul de dedurizare a apei este reglat corect.

Reglați noul nivel de duritate a apei conform instrucțiunilor privind Nivelul de duritate a apei din acest pliant.

Folosiți banda de testare furnizată împreună cu produsul urmând pașii de mai jos pentru a determina duritatea apei cu care este alimentată mașina.

Pregătirea



După stabilirea nivelului de duritate a apei de alimentare:

1. Porniți mașina și apăsați simultan tastele Time Delay și P+/P. După ce este afișată numărătoarea inversă (3,2,1), mențineți tastele apăstate.
2. Apăsați tasta P+/P pentru a activa poziția (r...).
3. Utilizând tasta Time Delay, reglați nivelul de duritate a apei în funcție de duritatea apei de alimentare. Consultați „Tabelul de reglare a nivelului de duritate a apei” pentru o setare corectă.
4. Apăsați tasta Pornit / Oprit pentru a salva setarea.

Tabel de reglare a nivelului de duritate a apei

Nivel de duritate	Duritatea apei în grade engleze °E	Duritatea apei în grade germane °H	Duritatea apei în grade franceze °F	Indicator nivel de duritate a apei
Nivelul 0 □□□□□□□□	0-5	0-4	0-8	Apăsați tasta Time Delay pentru a comuta nivelul de duritate a apei în poziția 1. (r1)
Nivelul 1 □□□□□■	6-9	5-7	9-13	
Nivelul 2 □□□□■□	10-15	8-12	14-22	Apăsați tasta Time Delay pentru a comuta nivelul de duritate a apei în poziția 2. (r2)
Nivelul 3 □□□■□□	16-19	13-15	23-27	Apăsați tasta Time Delay pentru a comuta nivelul de duritate a apei în poziția 3. (r3)
Nivelul 4 □□■□□□	20-24	16-19	28-34	Apăsați tasta Time Delay pentru a comuta nivelul de duritate a apei în poziția 4. (r4)
Nivelul 5 □□■□□■	25-62	20-50	35-90	Apăsați tasta Time Delay pentru a comuta nivelul de duritate a apei în poziția 5. (r5)

Pentru a vă proteja vasele de sticlă împotriva casării în mod eficient, trebuie să folosiți aceleași setări de duritate pe care le-ați ales în panoul de control, cu ajutorul întrerupătorului de setări ale regenerării.

De exemplu, dacă ați ajustat la „nivelul 3” din panoul de control, setați totodată și întrerupătorul de ajustare a regenerării la nivelul.

Comutator de reglare a regenerării	Nivelul 0 □□□□□□□□	Nivelul 1 □□□□□■	Nivelul 2 □□□□■□	Nivelul 3 □□□■□□	Nivelul 4 □□■□□□	Nivelul 5 □□■□□■
	1	1	2	3	4	5

Pregătirea

Dacă nivelul de duritate al apei de alimentare este mai mare de 90°F sau dacă utilizați apă de fântână, atunci este recomandat să utilizați dispozitive de purificare a apei și filtre speciale.

Dacă nivelul de duritate al apei de alimentare este mai mic de 13°F, nu este nevoie să utilizați sare în mașina de spălat vase.

Dacă este cazul, „Indicatorul de Avertizare Zero Sare” (dacă există) luminează în mod continuu pe panoul mașinii.

Dacă duritatea apei este setată la nivelul 1, „Indicatorul de Avertizare Zero Sare” va ilumina continuu, deși nu este necesar să utilizați sare. Dacă utilizați sare în această situație, nu va fi consumată, iar indicatorul de sare nu se va mai ilumina.



Dacă vă mutați, este necesar să reglați din nou nivelul durității apei mașinii dvs. ținând cont de informațiile furnizate mai sus, în funcție de nivelul de duritate al apei de alimentare din noua locație. Mașina dvs. va afișa nivelul de duritate a apei reglat cel mai recent.

Adăugarea sării

Sistemul de dedurizare a apei necesită să fie regenerat pentru ca produsul să funcționeze continuu la aceeași performanță. În acest scop se utilizează sarea pentru mașina de spălat vase.



Utilizați doar sare specială de dedurizare produsă special pentru mașinile de spălat vase.



Se recomandă să se utilizeze săruri de dedurizare sub formă de granule sau pulbere în sistemul de dedurizare a apei. Nu utilizați sare care nu este solubilă complet în apă cum ar fi sarea de bucătărie sau sarea comună. În caz contrar, performanța sistemului se poate deteriora în timp.

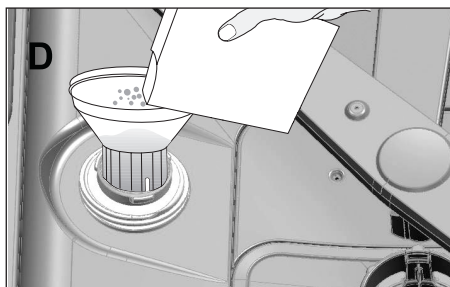


Rezervorul de sare se va umple cu apă atunci când porniți mașina. Din acest motiv, adăugați sarea înainte de a opera mașina.

1. Scoateți mai întâi coșul inferior pentru adăugarea sării de dedurizare.
2. Rotiți capacul rezervorului de sare în sensul invers al acelor de ceasornic pentru deschiderea acestuia (A).



3. Adăugați 1 litru de apă în rezervorul de sare al mașinii dvs. doar la utilizarea inițială.
4. Umpleți rezervorul pentru sare utilizând pâlnia de sare (D). Pentru a grăbi rata de dizolvare a sării în apă, agitați-o cu o lingură.



Puteți introduce aproximativ 2 kg de sare de dedurizare în rezervorul de sare.

5. În momentul în care rezervorul este plin, puneți la loc capacul și strângeți-l.



Trebuie să adăugați sarea chiar înainte de a porni mașina. Astfel, apa sărată care se revarsă se va scurge imediat, prevenind riscul de ruginire a mașinii. În cazul în care nu veți porni spălarea imediat, lăsați mașina să efectueze un ciclu de spălare gol în programul cel mai scurt.



Deoarece diferitele mărci de sare de pe piață au dimensiuni diferite ale granulelor iar durezza apei poate varia, dizolvarea sării în apă poate dura câteva ore. În acest caz, Indicatorul de Sare rămâne pornit pentru o perioadă de timp după adăugarea sării în mașină.

Detergentul

Puteți utiliza detergent sub formă de pudră, lichid/gel sau tabletă în mașină.



Utilizați doar detergenți produși special pentru mașini de spălat vase. Vă recomandăm să nu utilizați detergenți ce conțin clor sau fosfat, deoarece aceștia dăunează mediului înconjurător.

Adăugarea detergentului



Fiți atenți la avertismentele de pe ambalajul detergentului pentru a obține rezultate mai bune la spălare și uscare. Contactați producătorul detergentului dacă aveți mai multe întrebări.



Nu introduceți solvenți în dozatorul de detergent. Există riscul producerii unei explozii!

Introduceți detergentul în dozator chiar înainte de utilizarea mașinii, așa cum este prezentat mai jos.

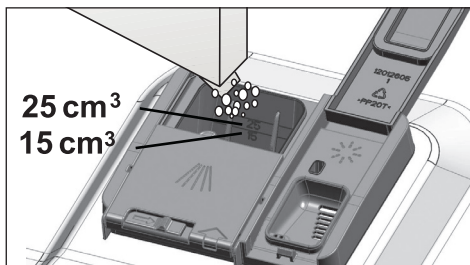
1. Pentru deschiderea capacului de dozare a detergentului (A), apăsați clema spre dreapta.



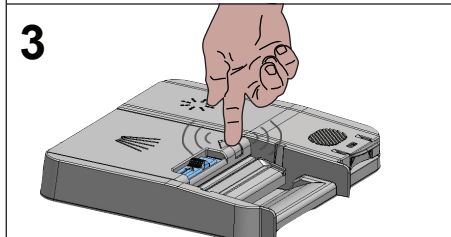
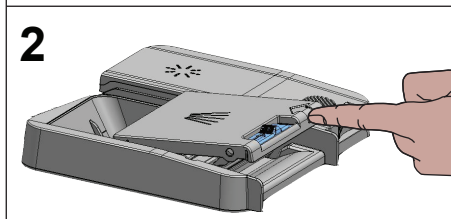
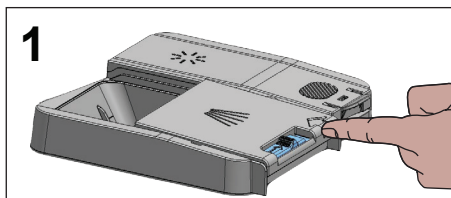
2. Introduceți cantitatea sugerată de detergent sub formă de pudră, lichid/gel sau tabletă în dozator.



În interiorul dozatorului de detergent, există gradații de nivel care vă ajută să utilizați cantitatea corespunzătoare de detergent tip pudră. Când este umplut complet, dozatorul de detergent va conține 45 cm³ de detergent. Umpleți dozatorul de detergent până la gradațiile de nivel de 15 cm³ sau 25 cm³ în funcție de gradul de umplere a mașinii și/sau de gradul de murdărire a vaselor. O tabletă este suficientă dacă folosiți detergent sub formă de tabletă.



3. Apăsați capacul dozatorului de detergent pentru a-l închide. În momentul în care capacul este închis, se va auzi un „clic”.



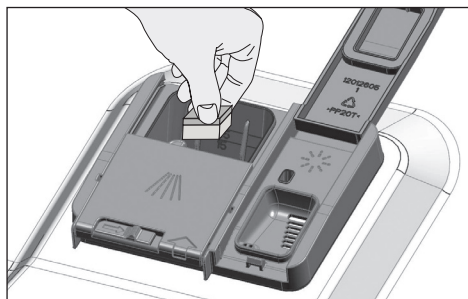
Folosiți detergent pudră sau lichid/gel la programe scurte fără prespălare, deoarece solubilitatea detergentului tabletă se schimbă în funcție de temperatură și timp.

Detergenți sub formă de tabletă

În plus față de detergenții convenționali sub formă de tablete, sunt, de asemenea, disponibile în comerț, tabletele de detergent care arată efectul sării de dedurizare a apei și/sau aditivului de clătire. Unele tipuri de astfel de detergenți au componente cu scop special cum ar fi substanțele de protecție a sticlei sau oțelului inoxidabil. Aceste tablete își arată efectele la un anumit nivel de duritate a apei (21°dH). Sarea de dedurizare a apei și aditivul de clătire trebuie, de asemenea, să fie utilizate împreună cu detergentul în cazul în care nivelul de duritate a apei este deasupra nivelului menționat



Cea mai bună performanță de spălare la mașinile de spălat vase este obținută prin utilizarea individuală de detergent, aditiv de clătire și sare de dedurizare a apei.



În momentul în care utilizați detergenți sub formă de tabletă, respectați instrucțiunile producătorului detergentului specificate pe ambalaj.



Contactați producătorul de detergent dacă vasele sunt ude și/sau dacă observați pete de calcar mai ales pe pahare după ce programul de spălare s-a terminat când folosiți detergent sub formă de tabletă.

În momentul în care treceți de la detergent sub formă de tabletă la detergent sub formă de pudră:

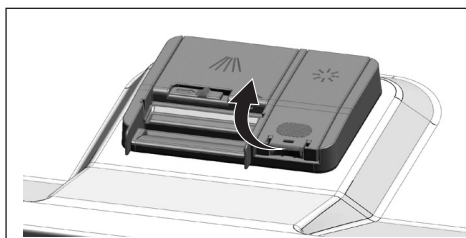
1. Asigurați-vă că rezervoarele de sare și de aditiv de clătire sunt pline.
2. Setați duritatea apei la cel mai ridicat nivel și lăsați mașina să efectueze un ciclu de spălare gol.
3. După efectuarea ciclului de spălare gol, consultați manualul de utilizare și reglați din nou nivelul durității apei în funcție de alimentarea de apă.
4. Efectuați setările corespunzătoare pentru aditivul de clătire.

Aditivul de clătire

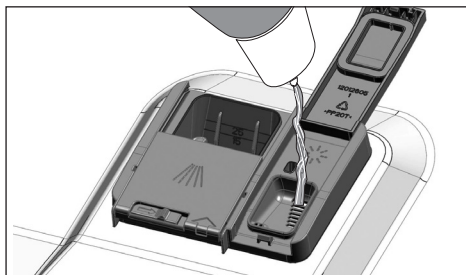


Aditivul de clătire utilizat în mașinile de spălat vase este o combinație specială care vizează să crească eficiența de uscare și să prevină apariția petelor de apă sau calcar pe articolele spălate. Din acest motiv, aveți grijă în momentul în care aveți aditiv de clătire în rezervor; utilizați aditivi de clătire produși special pentru mașinile de spălat vase.

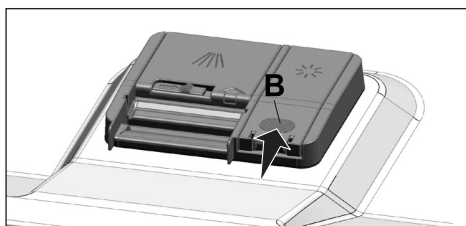
1. Deschideți capacul rezervorului aditivului de clătire cu ajutorul clemei.



2. Umpleți rezervorul până la nivelul „MAX”.



3. Apăsăți ușor punctul (B) al capacului rezervorului pentru a-l închide.



4. Dacă după spălare sunt pete pe vase, nivelul trebuie crescut, iar dacă există o urmă albastră după ștergerea manuală a vaselor, nivelul trebuie scăzut. Nivelul este setat în poziția 3 ca poziție prestabilită din fabrică.



Ajustarea aditivului de clătire este descrisă în secțiunea "Ajustarea cantității de aditiv de clătire" în secțiunea pentru operarea echipamentului.



Ștergeți picăturile de aditiv de clătire din exteriorul rezervorului. Aditivul de clătire vărsat accidental va cauza înspumare, scăzând în cele din urmă performanța de spălare.

Articole nepotrivite pentru spălare în mașina de spălat vase

- Niciodată nu spălați în mașină vase murdare de scrum de țigară, ceară de lumânări, lac, colorant, substanțe chimice etc.
- Nu spălați argintărie și tacâmuri cu coadă din lemn sau os, articole lipite sau articole care nu sunt termorezistente, și nici recipiente din cupru și acoperite cu cositor.



Imprimeurile decorative ale porțelanurilor, precum și articolele din aluminiu sau argint se pot decolora sau păta după spălarea în mașină, așa cum se întâmplă și la spălarea manuală. Unele tipuri delicate de pahare și cristale pot deveni mate în timp. Vă recomandăm să verificați dacă articolele pe care le veți achiziționa sunt potrivite pentru a fi spălate în special în mașina de spălat vase.

Plasarea vaselor în mașina de spălat vase

Puteți utiliza mașina de spălat vase într-un mod optim în ceea ce privește consumul energetic și performanța de spălare și uscare doar dacă plasați vasele ordonat.

- Înainte de introducerea vaselor în mașina de spălat vase, ștergeți orice reziduuri grosiere de alimente rămase pe vase (oase, semințe etc.).
- Dacă este posibil, plasați articolele subțiri și înguste în secțiunile mediane ale coșurilor.
- Plasați vasele cu grad mare de murdărire și articolele mari în coșul inferior, iar articolele mici, delicate și ușoare în coșul superior.
- Plasați vasele adânci cum ar fi bolurile, paharele și tigăile cu fața în jos în mașina de spălat vase. Astfel, se previne acumularea apei în orificiile adânci.



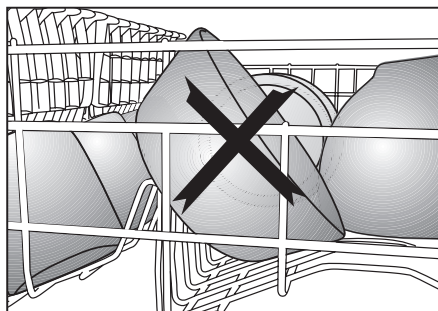
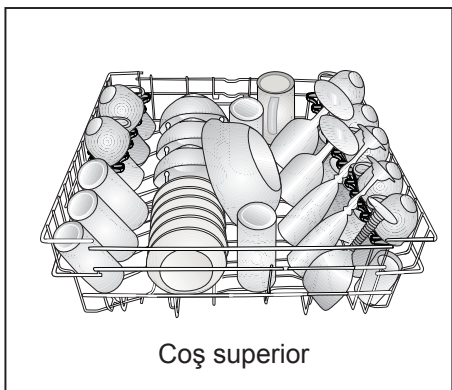
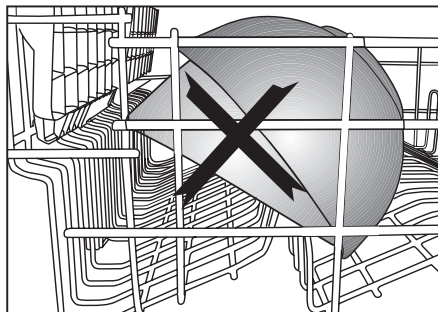
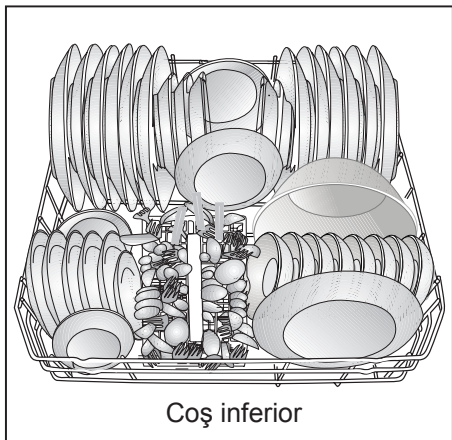
Pentru prevenirea posibilelor vătămări, întotdeauna plasați obiectele ascuțite și cu vârf cum ar fi furculița de servire, cuțitul de pâine etc. așa încât vârful să fie orientat în jos sau acestea să fie așezate orizontal în coșul pentru vase.

Mai întâi, scoateți vasele din coșul inferior, iar apoi vasele din coșul superior.

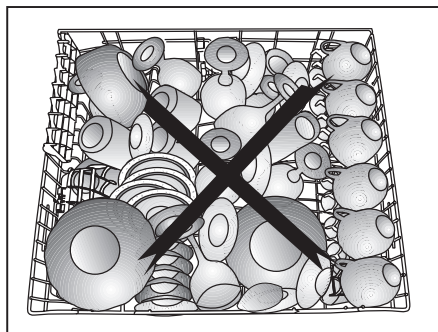
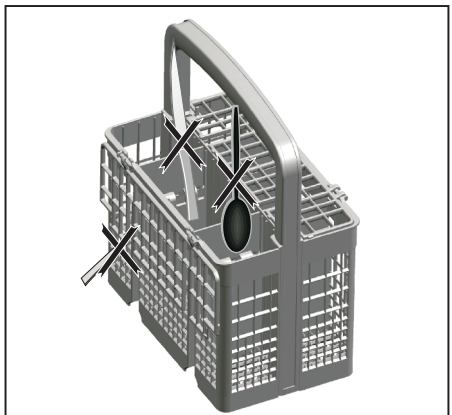
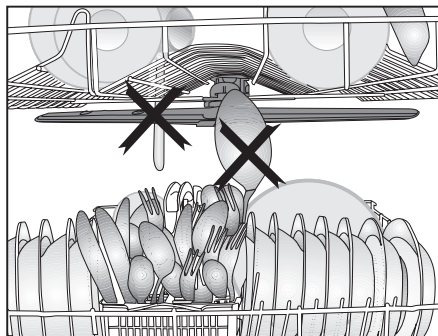
Pregătirea

Exemple de amplasare alternativă a coșurilor

Amplasare incorectă



Amplasare incorectă

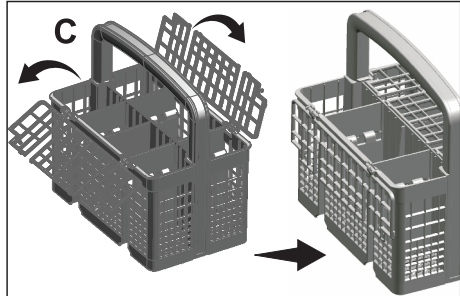
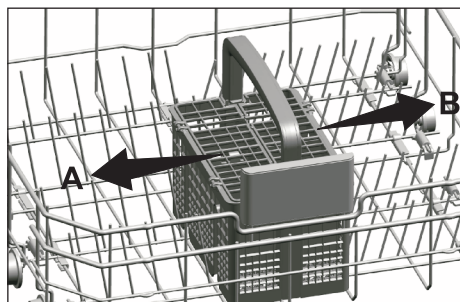


Coș de tacâmuri

(depinde de model)

Coșul de tacâmuri este proiectat pentru a spăla într-o manieră curată tacâmuri, precum cuțite, furculițe, linguri etc.

Deoarece coșul de tacâmuri poate fi mutat (A, B), dumneavoastră puteți crea mai mult spațiu în timp ce plasați vasele în coșul inferior și eliberați spațiul pentru vasele de dimensiuni diferite.

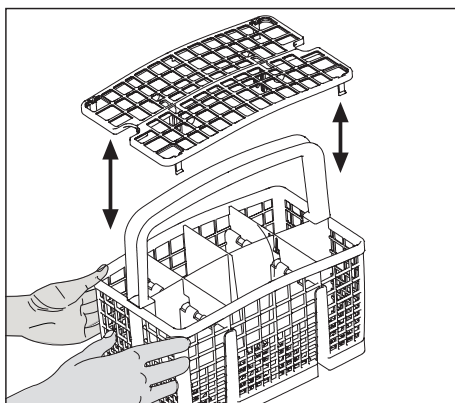
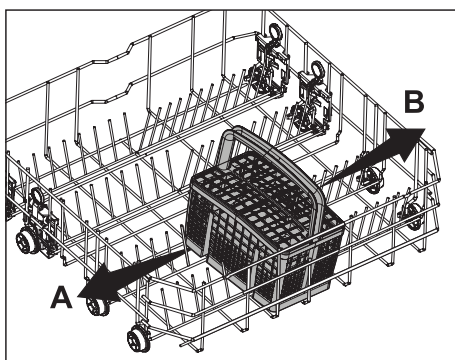


Coș de tacâmuri

(depinde de model)

Coșul de tacâmuri este proiectat pentru a spăla într-o manieră curată tacâmuri, precum cuțite, furculițe, linguri etc.

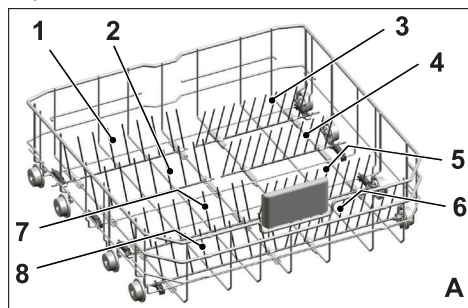
Deoarece coșul de tacâmuri poate fi mutat (A, B), dumneavoastră puteți crea mai mult spațiu în timp ce plasați vasele în coșul inferior și eliberați spațiul pentru vasele de dimensiuni diferite.



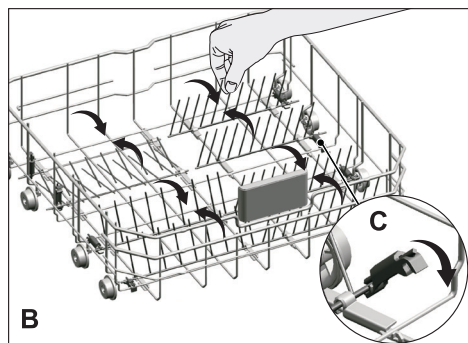
Suporturi pliabile coș inferior

(depinde de model)

Cele șase suporturi pliabile (A) localizate în coșul inferior al mașinii sunt proiectate pentru o plasare mai ușoară a vaselor mari cum ar fi tigăi, boluri etc. Dumneavoastră puteți crea spații mai mari prin plierea individuală a fiecărui suport sau a tuturor suporturilor.



Pentru aducerea suporturilor pliabile în poziție orizontală, prindeți suporturile din poziția medie și împingeți-le în direcția săgeților (B). Pentru aducerea suporturilor înapoi în poziție verticală, doar ridicați-le. Suporturile pliabile se vor prinde înapoi în clema (C).

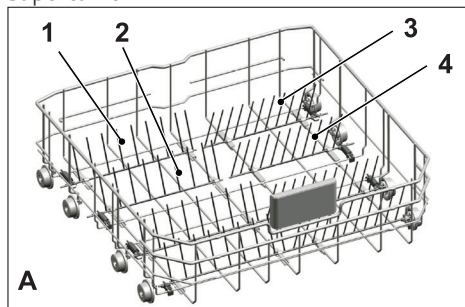


Aducerea suporturilor în poziție orizontală prin prinderea de vârfuri poate cauza încovoierea acestora. Așadar, este recomandat ca, în momentul când doriți să aduceți suporturile în poziție orizontală sau verticală, să prindeți suporturile de tije și să le împingeți în direcția săgeții.

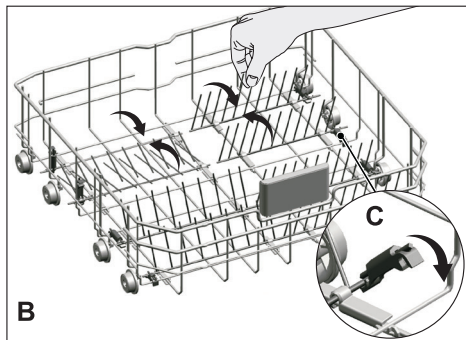
Suporturi pliabile coș inferior

(depinde de model)

Cele șase suporturi pliabile (A) localizate în coșul inferior al mașinii sunt proiectate pentru o plasare mai ușoară a vaselor mari cum ar fi tigăi, boluri etc. Dumneavoastră puteți crea spații mai mari prin plierea individuală a fiecărui suport sau a tuturor suporturilor.



Pentru aducerea suporturilor pliabile în poziție orizontală, prindeți suporturile din poziția medie și împingeți-le în direcția săgeților (B). Pentru aducerea suporturilor înapoi în poziție verticală, doar ridicați-le. Suporturile pliabile se vor prinde înapoi în clema (C).



B



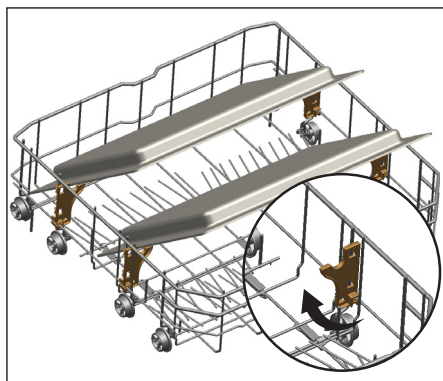
Aducerea suporturilor în poziție orizontală prin prinderea de vârfuri poate cauza încovoierea acestora. Așadar, este recomandat ca, în momentul când doriți să aduceți suporturile în poziție orizontală sau verticală, să prindeți suporturile de tije și să le împingeți în direcția săgeții.

Suporturi pentru spălarea tăvilor

(depinde de model)

Utilizați suporturile pentru spălarea tăvilor în coșul inferior.

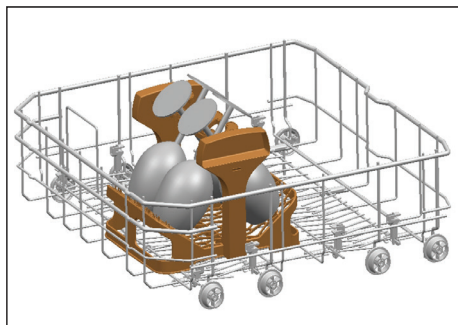
Consultați secțiunea Funcții auxiliare pentru programul corespunzător și selectarea funcție.



Accesoriu SoftTouch

(depinde de model)

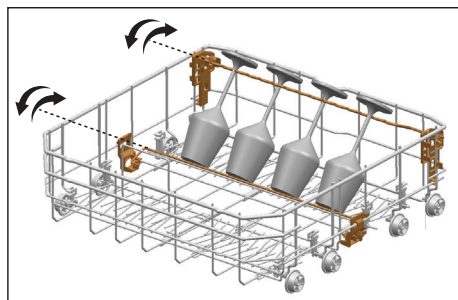
Accesorii SoftTouch găsiți în coșul inferior al mașinii vă permite o spălare sigură a paharelor fragile.



Suport de pahare pentru coșul inferior

(depinde de model)

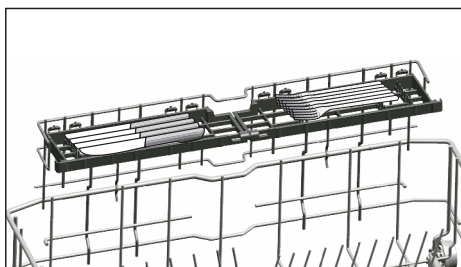
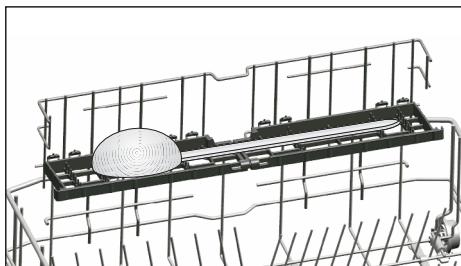
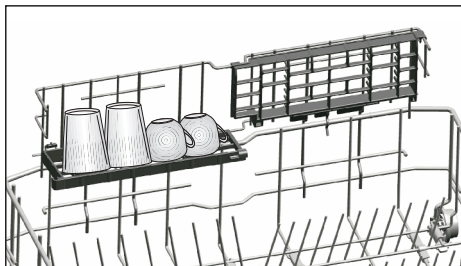
Suportul de pahare aflat în coșul inferior al mașinii dumneavoastră vă permite o spălare sigură a paharelor supradimensionate și înalte.



Grătar de serviciu reglabil pe înălțime/multifuncțional pentru coșul inferior

(depinde de model)

Acest accesoriu localizat în coșul inferior al mașinii, vă permite spălarea ușoară a articolelor cum ar fi pahare suplimentare, linguri lungi și cuțite de pâine.



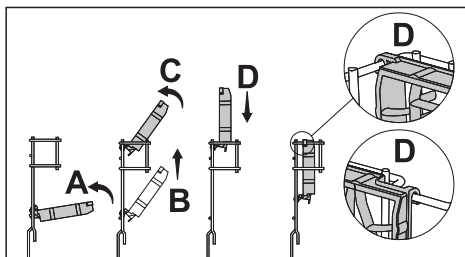
Dumneavoastră puteți utiliza grătarele după cum este necesar prin mutarea acestora într-o poziție inferioară sau superioară, sau prin închiderea lor pentru a crea un spațiu mai larg în coșul inferior.



În momentul când plasați vasele în grătare, asigurați-vă că elicea nu atinge vasele.

Pentru închiderea grătarelor:

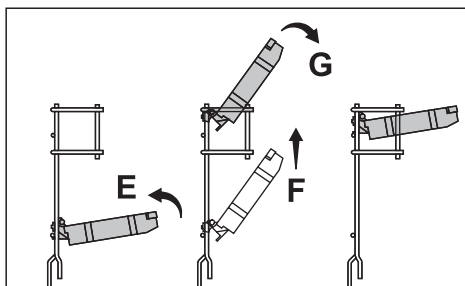
1. Pliați grătarul (A).
2. Glisați grătarul în sus (B).
3. Plasați grătarul în poziție verticală (C).
4. Glisați înapoi grătarul și blocați-l (D).



Dumneavoastră puteți deschide grătarele utilizând același proces, dar în ordine inversă.

Pentru reglarea înălțimii grătarelor:

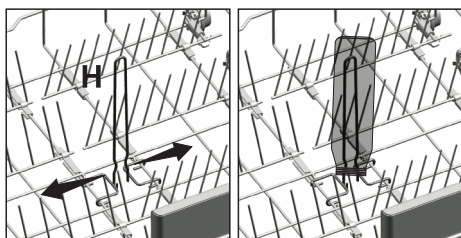
1. Pliați grătarul (E).
2. Glisați grătarul în sus (F).
3. Deschideți grătarul la nivelul dorit (G).



Suport pentru sticle pentru coșul inferior

(depinde de model)

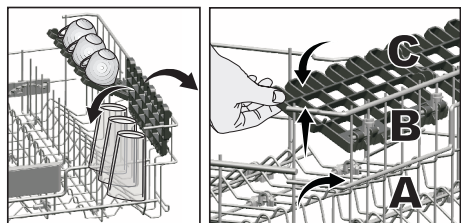
Suportul pentru sticle este proiectat pentru o spălare mai ușoară a articolelor lungi cu guri largi. Dumneavoastră puteți scoate suportul pentru sticle din coș atunci când nu îl folosiți trăgându-l de ambele părți laterale (H).



Grătar coș superior reglabil pe înălțime

(depinde de model)

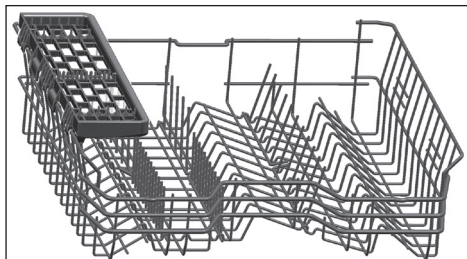
Utilizați componentele inferioare și superioare ale grătarelor reglabile pe înălțime aflate în coșul superior al mașinii prin tragerea în sus și în jos, în funcție de înălțimea paharelor, cănilor etc. (A,B,C).



Grilaj coș cu servicii multifuncționale superior

(depinde de model)

Acest accesoriu localizat în coșul superior al mașinii dvs., vă permite spălarea ușoară a articolelor cum ar fi polonice foarte lungi și cuțite de pâine.



Puteți ridica grilajul coșului cu servicii multifuncționale superior pentru a-l scoate dacă nu mai doriți să-l folosiți.



Dacă doriți să folosiți grilajul coșului cu servicii multifuncționale superior din nou, îl puteți fixa ușor de secțiunea laterală a coșului superior.



Reglarea înălțimii coșului superior

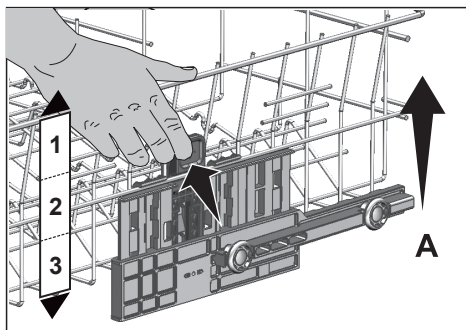
(depinde de model)

Mecanismul de reglare a înălțimii coșului superior a fost proiectat pentru a vă crea spații largi în secțiunile inferioare sau superioare ale mașinii în funcție de necesități prin ajustarea înălțimii în direcția superioară sau inferioară în timp ce coșul este gol sau încărcat.

Datorită acestui mecanism, puteți utiliza coșul în trei poziții diferite, și anume poziția inferioară, poziția de mijloc și poziția superioară (1, 2, 3).

1. Pentru a ridica coșul, țineți brațele superioare ale coșului cu ambele mâini, în timp ce coșul se află în poziția cea mai de jos și trageți-le în sus (A).
2. Veți auzi un "clic" din mecanismele din dreapta și stânga, care vă indică că a atins nivelul următor. Dați drumul coșului.

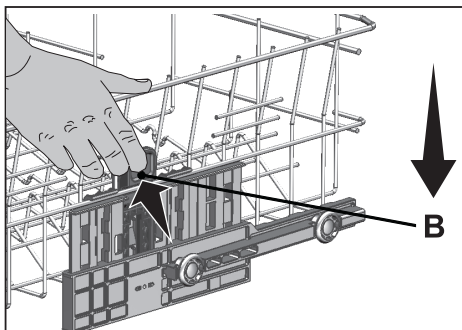
Repeți procesul dacă înălțimea nu este suficientă.



Pentru a coborî coșul, în timp ce se află în cea mai înaltă poziție;

1. Țineți brațele superioare ale coșului cu ambele mâini, ridicați ușor coșul și simultan împingeți și eliberați clemele prezentate în figura (B).
2. Coborâți coșul din poziția sa actuală în cea inferioară.
3. Dați drumul la coș după ce a ajuns la un nivel mai jos.

Repeți procesul dacă înălțimea nu este suficientă.



E posibil ca mecanismul de mișcare să nu funcționeze corect dacă coșul superior este supraîncărcat sau dacă distribuția greutatei nu este echilibrată. În aceste condiții, există riscul de a cădea un nivel mai jos.

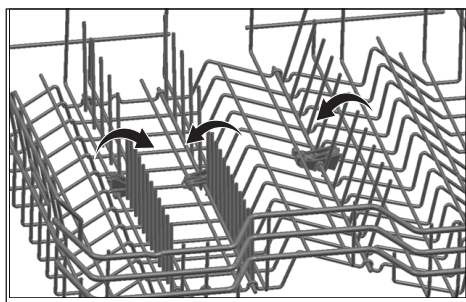


Asigurați-vă că mecanismul de ajustare are aceleași poziții pe partea dreaptă și pe partea stângă ale coșului superior.

Brațe pliabile coș superior

(depinde de model)

Puteți folosi brațele pliabile atunci când aveți nevoie de un spațiu mai mare pentru farfuriile dvs. în coșul superior al utilajului. Pentru a aduce brațele pliabile în poziție orizontală, luați brațele de la mijloc și împingeți-le în direcția săgeții în figură. Puneți vasele mai mari în zona creată. Pentru a aduce brațele în poziție verticală, ridicați-le pur și simplu.



Dacă aduceți brațele în poziție orizontală ținându-le de vârfuri, acestea se pot îndoi. Prin urmare, țineți brațele de tijele lor, în timp ce le aduceți în poziție orizontală sau verticală.

Setarea de înălțime cu coșul gol

(depinde de model)

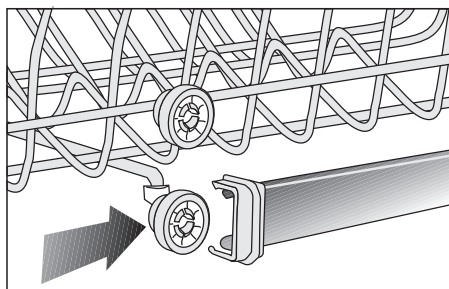
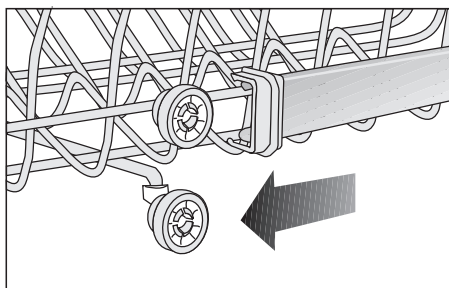
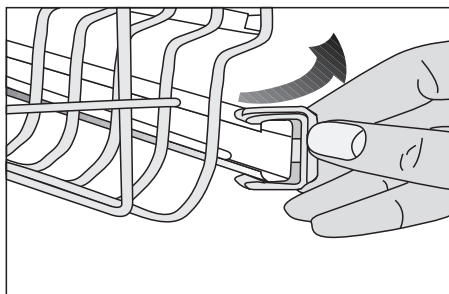
La acest model, setarea de înălțime a coșului superior poate fi modificată utilizând roțițele montate la două înălțimi diferite.

Eliberați clemele pe ambele șine din stânga și dreapta a coșului superior prin împingerea acestora în afară

Trageți coșul afară complet .

Plasați coșul înapoi pe șinele la înălțimea dorită

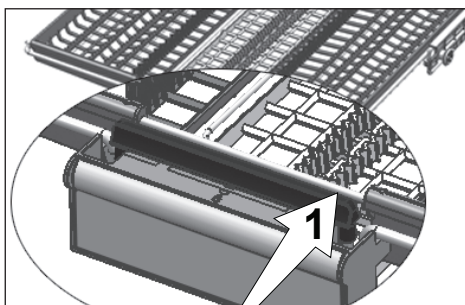
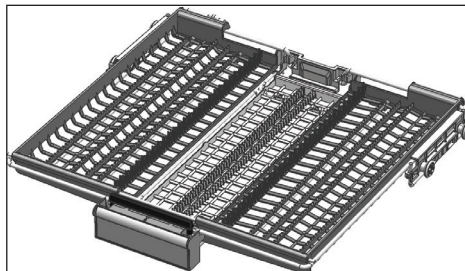
Împingeți mânerul înapoi în poziția corectă .



Coș de tacâmuri superior

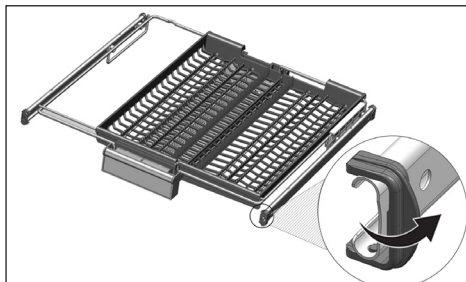
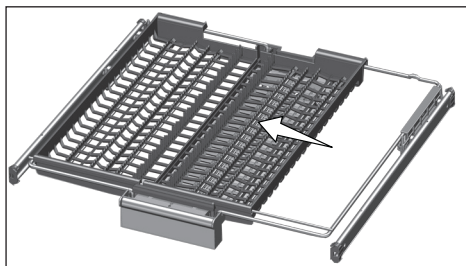
(depinde de model)

Coșul de tacâmuri superior este proiectat pentru a spăla tacâmurile, cum ar fi furculițe, linguri și etc., prin așezarea lor între barele de pe coș.



În modelele cu caracteristică de mișcare parțială, împingerea barei (1) pe mâner permite ca tava centrală a coșului să ajungă într-o poziție inferioară, iar sistemul se deblochează. Astfel, tăvile laterale din dreapta și din stânga pot fi folosite ca piese mobile.

Spațiul liber creat de tăvile laterale permite pieselor lungi să fie încărcate în coșul superior.

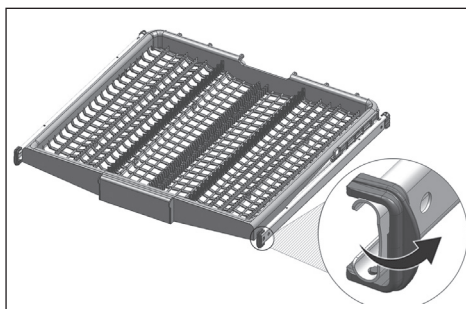


Când tava centrală se află în poziție inferioară, puteți încărca obiecte lungi/înalte, cum ar fi cești de cafea, polonice, etc., pe tavă. Când tăvile laterale se sprijină de cei doi pereți laterali, mânerul poate fi tras pentru a permite ca tava centrală să se ridice și sistemul să fie blocat.

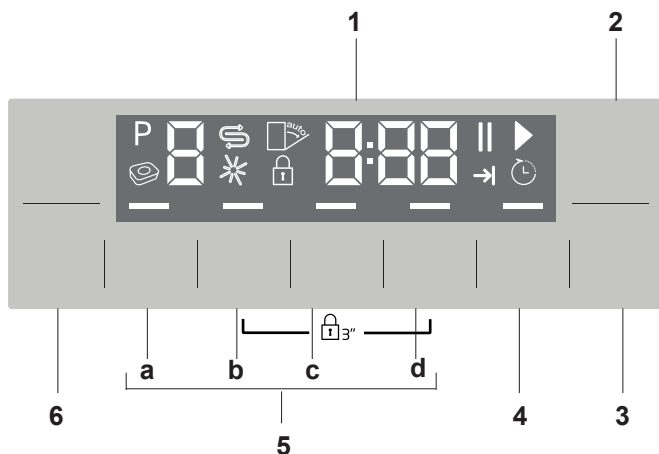
Coș de tacâmuri superior

(depinde de model)

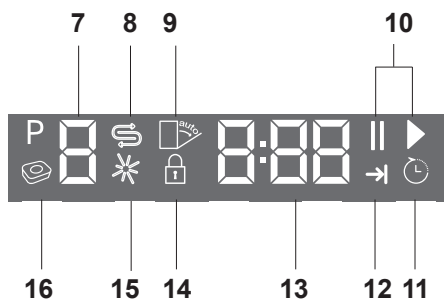
Coșul de tacâmuri superior este proiectat pentru a spăla tacâmurile, cum ar fi furculițe, linguri și etc., prin așezarea lor între barele de pe coș.



5 Utilizarea produsului



1. Afișaj
2. Tastă Pornit/Oprit
3. Tastă Pornire/Pauză/Anulare
4. Tastă Time Delay
5. Taste pentru funcții
 - a) Funcția Încărcare la jumătate
 - b) Fast+ Funcția
 - c) SteamGloss Funcția
 - d) AqualIntense Funcția
6. Taste de selectare a programului



7. Indicator Program
8. Indicator de (S) sare
9. (Nu se află în uz)
10. Indicator (▶) / Pornire (||) Pauză
11. Indicator Time Delay
12. Indicator Finalizare a programului
13. Linia de informații a ecranului
14. Indicator blocare pentru copii
15. Indicator (*) aditiv clătire
16. (Nu se află în uz)

Taste

Tasta Pornit / Oprit

Este utilizată pentru a porni și a opri mașina. Apăsăți tasta Pornit / Oprit pentru a porni mașina. Un semnal este auzit și ușa mașinii este pornită. Apăsăți tasta Pornit / Oprit timp de o secundă pentru a o opri. Un semnal se va auzi iar mașina se va opri la finalizarea timpului. Pentru a opri mașina în timp ce programul funcționează, mențineți apăsată tasta Oprit timp de 3 secunde. O numărătoare inversă de forma "3", "2", "1" va fi afișată. Mașina se va opri la finalizarea celor 3 secunde cu o melodie de finalizare. Mașina va porni cu programul economic în modul Pornit, iar numărul programului economic va apărea pe indicatorul de program. În poziția Oprit, indicatoarele de pe afișaj vor fi oprite.

Tastă Pornire / Pauză / Anulare

Este utilizată pentru a porni, opri sau anula un program selectat sau o funcție.

Taste pentru selectarea programului

Acestea sunt utilizate pentru a selecta programul de spălare care doriți din tabelul de "Datele programului și valori medii de consum".

Tasta pornire decalată

Aceasta trebuie apăsată pentru a crea setările de decalare a timpului.

Pregătirea mașinii

1. Deschideți ușa mașinii de spălat vase.
2. Plasați vasele conform instrucțiunilor din manualul de utilizare.
3. Asigurați-vă că elicele superioare și cele inferioare se rotesc fără probleme.
4. Introduceți cantitatea adecvată de detergent în dozatorul de detergent.
5. Verificați dacă indicatorii de sare și aditiv clătire luminează și adăugați dacă este necesar sare și/sau aditiv clătire.
6. Închideți ușa mașinii de spălat vase.

Selectarea programului

1. Apăsăți butonul Pornit/Oprit pentru a porni mașina.
2. Consultați tabelul "Datele programului și valori medii de consum" pentru a determina programul de spălare potrivit pentru vasele dumneavoastră.
3. Apăsăți tastele Selectare program până când numărul programului pe care l-ați selectat apare în indicatorul Program. Utilizați tasta P+ pentru a comuta la următorul program, și tasta P- pentru a comuta la programul anterior.

Tabelul de programe

Număr program	0	1	2	3	4	5	6	7	8
Nume program	InnerClean	Eco *	Automat	BabyProtect	Intensivă	Quick&Shine	GlassCare	Mini	Prespălare
Temperatură de spălare	-	50 °C	40-65 °C	70 °C	70 °C	60 °C	40 °C	35 °C	-
	Acest program este recomandat pentru a fi utilizat la fiecare 1-2 luni pentru curățarea mașinii și igiena necesară. Acest program trebuie să funcționeze în timp ce mașina este goală. Pentru a obține un rezultat eficient, este recomandat să folosiți agenți de curățare speciali.	Cel mai economic program de spălare zilnică a vaselor cu grad mediu de murdărire uscate.	Determină gradul de murdărire a vaselor și reglează automat temperatura și cantitatea de apă utilizată pentru spălare. Optim pentru toate tipurile de vase.	Optim pentru vasele care necesită spălare intensivă, cum ar fi recipientele pentru bebeluși. De asemenea, este adecvat pentru vasele foarte murdare.	Optim pentru vase, oate și țigări foarte murdare.	Program zilnic de spălare pentru farfuri cu grad normal de murdărire în cel mai rapid mod.	Program special pentru spălare ușoară a articolelor delicate de siciă.	Optim pentru spălarea zilnică a vaselor cu grad redus de murdărire, de pe care au fost îndepățate reziduurile și nu au fost curățate.	Optim pentru îndepățarea reziduurilor de pe vasele murdare care au fost păstrate timp de câteva zile în mașină; se previn astfel mirosurile neplăcute.
Grad de murdărire									
Prespălare	-	Mediu	Mediu spre ridicat	Ridicat	Ridicat	Mediu	Mic	Mic	-
Spălare	-	+	+	+	+	+	+	-	+
Uscare	-	+	+	+	+	+	+	-	-
Durată (min)	75	245	110-173	160	170	58	120	30	15
Apă (l)	15,2	9,5	9,4-12,4	18	16,8	10,6	13,6	10,8	4
Energie (kWh)	0,70	0,84	0,90-1,45	1,80	1,51	1,18	1,20	0,80	-

Valorile de consum indicate în tabel au fost stabilite în funcție de condițiile standard. Prin urmare, în practică, pot apărea diferențe. * Program de referință pentru insituțele de testare. Testele conform EN 50242 trebuie efectuate cu un dispozitiv complet de sare pentru dedurizarea apei și un rezervor plin de lichid de câțire, folosindu-se programul de testare.

Funcții auxiliare

Programe de spălare al mașinii dumneavoastră de spălat vase sunt proiectate pentru a obține cel mai bun efect de spălare, considerând tipul de murdărire, gradul de murdărire și proprietățile vaselor care urmează a fi spălate.

Funcțiile auxiliare sunt furnizate pentru a vă ajuta să economisiți timp, apă și energie și pentru a efectua o spălare mai confortabilă în condiții specificate de către dumneavoastră.



Funcțiile auxiliare pot cauza modificări în durata programului.



Funcțiile auxiliare nu sunt potrivite pentru toate programele de spălare. Indicatorul funcției auxiliare care nu este compatibil cu programul nu va fi activ.

Pentru adăugarea funcțiilor auxiliare la program:

1. Selectați programul de spălare dorit prin apăsarea tastei de selectare a programului.
2. În programul de spălare selectat, dacă funcția auxiliară este selectată, simbolul acesteia va fi afișat pe ecran. Dacă butonul funcției este apăsat din nou simbolul va dispărea și selectarea este anulată.
3. În momentul când dumneavoastră apăsați tasta de funcție încă o dată selecția va fi anulată.

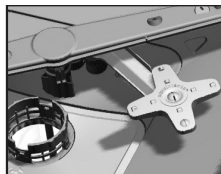
Fast+ Funcția

Aceasta scurtează timpul ciclului de spălare selectat și scade consumul de apă prin activarea spălării sub presiune mai ridicată.

SteamGloss Funcția

Furnizează performanță superioară de uscare.

AqualIntense Funcția



Elicea AqualIntense amplasată sub elicea inferioară ajută la spălarea vaselor cu grad ridicat de murdărire poziționate

în partea dreaptă a coșului inferior. Va furniza rezultate mai bune dacă poziționați vasele cu grad ridicat de murdărire în partea frontală dreaptă.



Nu încercați să scoateți elicea AqualIntense

Funcția Încărcare la jumătate

Funcția este utilizată fără a încălca mașina complet.

1. Încărcați vasele în mașină după cum doriți.
2. Porniți mașina utilizând tasta Pornit/ Oprit.
3. Selectați programul dorit și apăsați tasta Încărcare la jumătate. Indicatorul Încărcare la jumătate se va aprinde pe afișaj în indicatorul de selectare a funcției.
4. Porniți programul prin apăsarea tastei Pornit / Pauză / Anulare.



Utilizând funcția Încărcare la jumătate, dumneavoastră puteți economisi atât apă cât și energie electrică în timp ce utilizați coșurile inferioare și superioare ale mașinii.

Iluminarea interiorului Avertisment privind indicarea fazei de spălare a mașinii

(depinde de model)

În timpul procesului de spălare, mașina

dumneavoastră reflectă o lumină în interiorul acesteia. Această lumină se oprește în momentul când procesul de spălare se finalizează.



Iluminarea interiorului este activată automat în momentul când programul de spălare pornește și rămâne pornită până la finalizarea programului.



Iluminarea interiorului nu poate fi anulată de către utilizator.

Funcția Auto Tablet

Auto Tablet este o funcție care detectează automat utilizarea detergenților sub formă de tablete combinate.



Performanțele de uscare pentru aceste tipuri de detergent sunt îmbunătățite prin reglarea corespunzătoare a temperaturii și duratei.

Datorită acestei funcții nu este nevoie să apăsați nici un buton în cazul folosirii detergenților sub formă de tablete.

Funcția poate fi activată dacă se dorește detectarea automată.

Pentru activare / dezactivare:

1. După ce ați pornit mașina, apăsați simultan tastele Time Delay și P+. Mențineți tastele apăsați până când numărătoarea inversă 3, 2, 1 este finalizată pe afișaj.
2. Apăsați tasta P+ pentru a activa opțiunea a:. Funcția de detectare automată a detergentului este dezactivată în poziția "a:0" și activată în poziția "a:1". Setați opțiunea dorită cu ajutorul tastei Time Delay.
3. Opriți mașina cu ajutorul butonului Pornit/Oprit pentru salva modificările.

Iluminare interioară

(Depinde de model)

Unele modele sunt dotate cu opțiunea de iluminare interioară pentru a ilumina interiorul acesteia în timp ce ușa este deschisă.

Modificarea setării de iluminare interioară

1. După ce ați pornit mașina, apăsați simultan tastele Time Delay și P/ P+. Continuați să apăsați până când numărătoarea inversă 3,2,1 este finalizată pe afișaj.
2. Apăsați tasta P/P+ pentru a activa poziția L: Iluminarea interioară este oprită cu ajutorul poziției "L:0" și pornită cu ajutorul poziției "L:1". Setați opțiunea dorită cu ajutorul tastei Time Delay.
3. Opriți mașina cu ajutorul butonului Pornit/Oprit pentru salva modificările.

Modificarea volumului sunetului de avertizare

Mașina dumneavoastră este echipată cu un semnal audio pentru a vă informa auditiv.

1. După ce ați pornit mașina, apăsați simultan tastele Time Delay și P+ . Continuați să apăsați până când numărătoarea inversă 3,2,1 este finalizată pe afișaj.
2. Apăsați tasta P+ pentru a activa poziția S.
3. Selectați una dintre S1, S2 și S0 cu ajutorul tastei Time Delay.
4. Opriți mașina cu ajutorul butonului Pornit/Oprit pentru a salva modificările.

Programarea timpului de spălare

Funcția Time delay

Dacă un tarif economic de energie electrică este aplicat în regiunea dumneavoastră, utilizați funcția Time Delay pentru a spăla vasele dumneavoastră în timpul orelor specifice.

Dumneavoastră puteți întârzia pornirea unui program selectat cu până la 24 ore. Funcția Time Delay nu poate fi setată după ce programul pornește.

1. Apăsați tasta funcției Time Delay după selectarea programului de spălare și a altor funcții auxiliare.
2. După ce ați apăsat tasta Time Delay, pe Linia de informații a ecranului va apărea "0:30" și indicatorul Time Delay va începe să clipească.
3. Setăți timpul dorit prin apăsarea tastei Time Delay. Timpul va crește cu câte 30 minute până la 6 ore și după aceasta cu câte o oră până la 24 de ore de fiecare dată când apăsați pe tastă.
4. Apăsați tasta Pornire / Pauză / Anulare pentru a porni numărătoarea inversă pentru funcția Time Delay. Indicatorul Time Delay și indicatorul Pornire / Pauză vor ilumina continuu până la finalizarea perioadei. Time Delay este afișat pe linia de informație a ecranului. Programul selectat va porni de îndată ce numărătoarea inversă este finalizată.

Modificarea setărilor în timp ce funcția Time Delay este activată

În timp ce funcția Time Delay este activată, dumneavoastră nu puteți efectua modificări în programul de spălare, funcțiile suplimentare sau durata de întârziere a timpului.



Programul și funcțiile auxiliare nu pot fi setate/modificate după ce programul a pornit.

Pentru anularea funcției Time Delay

1. Apăsați și mențineți tasta Pornire / Pauză / Anulare timp de 3 secunde.
2. În momentul când tasta Pornire / Pauză / Anulare este apăsată și menținută, numărătoarea inversă "3", "2", "1" apare pe Linia de informații a ecranului. Indicatorul Time Delay se va opri la finalul procesului de anulare și procesul de întârziere este anulat.



Dumneavoastră puteți selecta și porni un program nou prin anularea funcției Time Delay.



Funcția Time Delay nu poate fi setată după ce programul a pornit.

Pornirea programului

Pentru a porni produsul dumneavoastră după ce ați selectat programul și funcțiile auxiliare, apăsați tasta Pornire / Pauză / Anulare. După ce programul pornește o melodie este auzită și timpul estimat rămas până la finalizarea programului va apare pe linia de informație a ecranului. Indicatorul Pornire / Pauză / Anulare începe să lumineze constant.



Mașina dumneavoastră efectuează dedurizarea apei depinzând de nivelul de duritate al apei. Timpul rămas afișat până la finalizarea unelor programe poate fi diferit de timpul indicat la începerea acestuia datorită acestui proces. De asemenea, timpul total se poate modifica în timp ce programul rulează depinzând de temperatura ambientală unde mașina este montată, temperatura apei și cantitatea de vase.



Fiți atenți și nu deschideți ușa mașinii în momentul când aceasta funcționează. Opriti mașina prin apăsarea tastei Pornire / Pauză / Anulare dacă doriți să deschideți ușa. Apoi, deschideți ușa. S-ar putea să fie o erupție de vapori în momentul când deschideți ușa, fiți atenți. Închideți ușa mașinii și apăsați tasta Pornire/Pauză/Anulare încă o dată. Programul va relua funcționarea.



Mașina va rămâne tăcută în modul pauză pentru o durată de timp pentru a elimina complet apa din mașină și de pe vase și pentru a avea sistemul de dedurizare a apei curățat, apoi aceasta va reveni la modul de uscare.

Blocarea (tasta) pentru copii

Dumneavoastră puteți preveni alți oameni să întrerupă sau să modifice ciclul programului și funcția Time Delay în timp ce mașina funcționează.

Pentru activarea blocării pentru copii

1. Apăsați tastele de blocare pentru copii simultan și mențineți timp de 3 secunde.
2. "3", "2", "1" este afișat pe linia de informații a ecranului și blocarea pentru copii este activată.



Funcția de blocare pentru copii previne modificarea programului și a funcțiilor selectate și dezactivează tasta Pornit / Pauză / Anulare



Funcția de blocare nu blochează ușa mașinii dumneavoastră.



Dacă dumneavoastră opriti mașina utilizând tasta Pornit/ Oprit la finalizarea programului, funcția de blocare pentru copii va fi automat dezactivată.



Pentru a economisi energie, produsul este închis automat după ce programul s-a finalizat sau dacă programul nu este pornit.

Pentru dezactivarea blocării pentru copii

1. Apăsați tastele de blocare pentru copii simultan și mențineți timp de 3 secunde.
2. "3", "2", "1" este afișat pe linia de informații a ecranului și blocarea pentru copii este dezactivată.

Anularea programului

1. Apăsați tasta Pornire/Pauză/Anulare timp de 3 secunde pentru a anula programul.
2. Eliberați tasta în momentul când indicatorul Pornit / Pauză începe să clipească. Pentru câteva minute mașina va îndeplini operațiunile necesare pentru a anula programul.



S-ar putea să fie reziduuri de detergent sau aditivi de curățare în mașină și / sau pe piesele care sunt spălate depinzând de pasul programului pe care dumneavoastră l-ați anulat.

Indicator de sare (S)

Vă rugăm să verificați indicatorul de sare de pe afișaj pentru a vedea dacă există o cantitate suficientă de sare de dedurizare în mașina de spălat vase. Dumneavoastră trebuie să reumpleți rezervorul de sare în momentul când indicatorul de sare apare pe afișajul mașinii dumneavoastră.



Reglarea nivelului de duritate a apei este explicat în secțiunea Sistem de dedurizare a apei.

Indicator aditiv clătire (☼)

Vă rugăm să verificați indicatorul pentru aditivul de clătire de pe afișaj pentru a vedea dacă există o cantitate suficientă de aditiv de clătire în mașina de spălat vase. Dumneavoastră trebuie să reumpleți rezervorul pentru aditivul de clătire în momentul când indicatorul pentru aditivul de clătire apare pe afișajul mașinii dumneavoastră.

Reglarea cantității aditivului de clătire

1. După ce ați pornit mașina, apăsați simultan tastele Time Delay și P+. Mențineți tastele apăstate până când numărătoarea inversă 3, 2, 1 este finalizată pe afișaj.
2. Apăsați tasta P+ pentru a trece la poziția P pe afișaj.
3. Setati nivelul corespunzător cu ajutorul tastei Time Delay.
4. Opriti mașina cu ajutorul butonului Pornit/Oprit pentru a salva modificările.

Niciun aditiv de clătire nu e distribuit în poziția de spălare P:0.

1 doză de aditiv de clătire este distribuită în poziția P:1.

2 doze de aditiv de clătire sunt distribuite în poziția P:2.

3 doze de aditiv de clătire sunt distribuite în poziția P:3.

4 doze de aditiv de clătire sunt distribuite în poziția P:4.

Finalizarea programului

În momentul când programul de spălare este finalizat, indicatorul Finalizarea programului va ilumina o dată.

1. Apăsați butonul Pornit/Oprit pentru a opri mașina.
2. Închideți robinetul.
3. Scoateți cablul de alimentare din priză.



Pentru a economisi energie, produsul este închis automat după ce programul s-a finalizat sau dacă programul nu este pornit.



Lăsați vasele dumneavoastră în mașină timp de 15 minute pentru a se răci după ce au fost spălate. Vasele dumneavoastră se vor usca mai repede dacă lăsați ușa mașinii întredeschisă în această perioadă. Acest proces va crește eficiența de uscare a mașinii dumneavoastră.

Avertisment decuplare apă

Dacă apa principală este decuplată sau robinetul de apă este oprit mașina nu poate trage apă, iar pictograma E:02 va clipi în indicatorul programului. Dacă problema persistă, programul de spălare este întrerupt și admisia de apă este verificată în mod regulat de către mașină; în momentul când apa revine pictograma E:02 va dispărea după o perioadă de timp, iar programul de spălare se reia.

Avertisment debit depășit

Dacă mașina trage prea multă apă sau există vreo scurgere la oricare din componente, mașina va detecta acest lucru și pictograma E:01 va clipi în indicatorul Programului. Atât timp cât debitul depășit continuă, algoritmul de siguranță va fi activ și va încerca să evacueze apa. Dacă debitul este oprit și siguranța este garantată, pictograma E:01 va dispărea. Dacă pictograma E:01 nu dispăre, există o defecțiune permanentă. În acest caz ar trebuie contactat un service autorizat.

InnerClean

Acest program este recomandat pentru a fi utilizat la fiecare 1-2 luni pentru curățarea mașinii și igiena necesară. Acest program trebuie să funcționeze în timp ce mașina este goală.

Pentru a obține un rezultat eficient, este recomandat să folosiți agenți de curățare speciali.



Nu utilizați programul Curățarea mașinii pentru a curăța vase. Deoarece acest program funcționează la temperaturi ridicate, acesta este periculos pentru vase.

6 Întreținerea și curățarea

Durata de viață a produsului se mărește, iar problemele apărute frecvent scad dacă mașina de spălat vase este curățată la intervale regulate.



Înainte de începerea procedurilor de curățare, deconectați produsul și opriți robinetul.



Pentru curățare nu utilizați substanțe abrazive.



Curățați filtrul și elicele cel puțin o dată pe săptămână, pentru ca aparatul să funcționeze eficient.

Curățarea suprafeței exterioare a produsului

Curățați suprafața exterioară și garnitura ușii produsului ușor cu un material de curățare ușor și material textil umed. Ștergeți panoul de control doar cu un material textil umed.

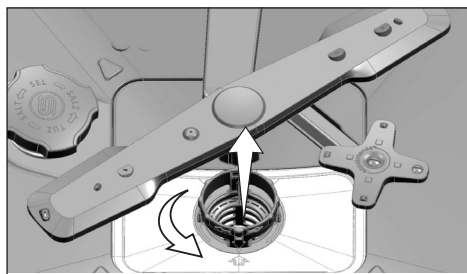
Curățarea suprafeței interioare a mașinii

- Curățați suprafața interioară a mașinii și rezervorul prin rularea unui program cu sau fără detergent în funcție de gradul de murdărire.
- Dacă a rămas apă în mașină, evacuați apa prin efectuarea procedurilor aflate sub secțiunea "Anularea unui program". Dacă apa nu poate fi evacuată, scoateți filtrele așa cum se specifică la secțiunea "Curățarea filtrelor" și verificați dacă sunt depozite de resturi care s-au acumulat în partea de jos a mașinii, care blochează calea apei. Curățați, dacă este necesar.

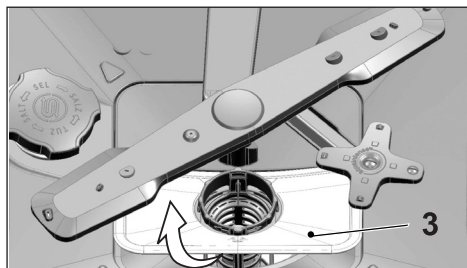
Curățarea filtrelor

Curățați filtrele cel puțin o dată pe săptămână, pentru ca mașina să funcționeze eficient. Verificați dacă au rămas resturi alimentare pe filtre. Dacă au rămas resturi alimentare pe filtre, scoateți-le și curățați foarte bine sub jet de apă.

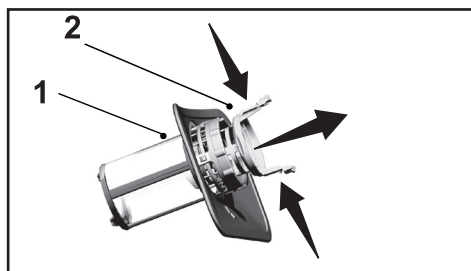
1. Rotiți ansamblul microfiltrului (1) și cel al filtrului grosier (2) în sensul invers al acelor de ceasornic și scoateți-l din locul său.



2. Scoateți filtrul din metal/plastic (3) din locul său.



3. Apăsați cele două clișete pe filtrul grosier înspre interior și separați filtrul grosier de ansamblu.



4. Curățați toate cele trei filtre sub jet de apă cu ajutorul unei perii.
5. Așezați filtrul din metalic/plastic.
6. Plasați filtrul grosier în microfiltru. Asigurați-vă că este poziționat corespunzător. Rotiți filtrul grosier în sensul acelor de ceasornic până când se aude un sunet de "clic".



Nu utilizați mașina de spălat vase fără filtru.



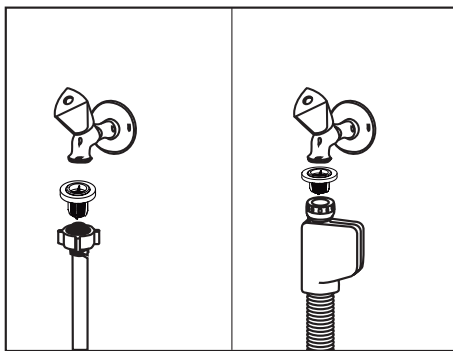
Plasarea incorectă a filtrelor va reduce eficiența de spălare.

Curățarea filtrului furtunului

Avariile mașinii care pot fi cauzate de către impuritățile ce vin din rețeaua urbană de alimentare sau apa proprie (cum ar fi nisip, praf, zgură etc.) pot fi prevenite prin intermediul filtrului atașat pe furtunul de admisie cu apă. Verificați cu regularitate filtrul și furtunul și curățați-le dacă este necesar.

1. Opriți robinetul și scoateți furtunul.
2. După scoaterea filtrului, curățați-l sub jet de apă.
3. Plasați filtrul curățat înapoi în locașul acestuia.
4. Montați furtunul la robinet.

(depinde de model)

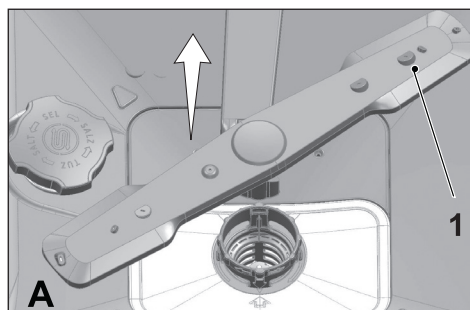


Curățarea elicelor

Pentru ca mașina să funcționeze eficient, curățați elicele cel puțin odată pe săptămână.

Elicea inferioară

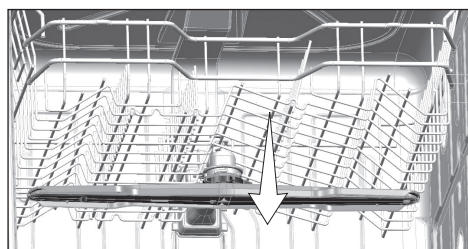
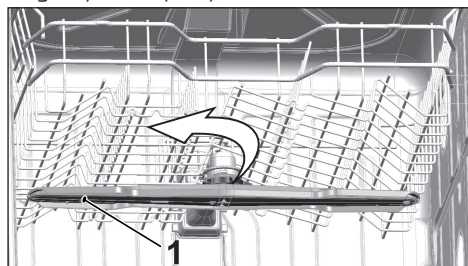
Verificați dacă orificiile de pe elicea inferioară (1) sunt înfundate. Dacă acestea sunt înfundate, demontați și curățați elicea. Împingeți elicea inferioară în sus pentru a o scoate.



Elicea superioară

Verificați dacă orificiile de pe elicea superioară (1) sunt înfundate. Dacă acestea sunt înfundate, demontați și curățați elicea. Rotiți piulița spre stânga pentru a scoate elicea superioară.

În momentul când montați elicea superioară, asigurați-vă că piulița este strânsă bine.



7 Depanarea

Mașina nu pornește.

- Cablul de alimentare este deconectat. >>> Verificați dacă cablul de alimentare este conectat.
- Siguranța este arsă. >>> Verificați siguranțele din casă.
- Apa este oprită. >>> Asigurați-vă că robinetul de admisie a apei este deschis.
- Ușa mașinii este deschisă. >>> Asigurați-vă că ați închis ușa mașinii.
- Butonul Pornit/Oprit nu este apăsat. >>> Asigurați-vă că ați pornit mașina prin apăsarea butonului Pornit/Oprit.

Vasele nu sunt curățate

- Vasele nu sunt poziționate corect în mașină. >>> Încărcați vasele conform descrierii din manualul de utilizare.
- Programul selectat este neutilizabil. >>> Selectați un program cu o temperatură și ciclul ridicat.
- Elicele sunt blocate. >>> Înainte de pornirea programului, rotiți manual elicele inferioare și superioare și asigurați-vă că acestea se rotesc liber.
- Orificiile elicei sunt înfundate. >>> Orificiile elicei inferioare și a celei superioare ar putea să fie înfundate cu reziduuri alimentare cum ar fi semințe de lămâie. Curățați regulat elicele după cum este prezentat în secțiunea "Curățare și întreținere".
- Filtrele sunt înfundate. >>> Verificați dacă sistemul de filtrare este curat. Curățați regulat sistemul de filtrare după cum este prezentat în secțiunea "Curățare și întreținere".
- Filtrele sunt montate incorect. >>> Verificați sistemul de filtrare și asigurați-vă că este montat corect.
- Coșurile sunt supraîncărcate. >>> Nu supraîncărcați coșurile depășind capacitatea lor.
- Detergentul este depozitat în condiții nepotrivite. >>> Dacă dumneavoastră utilizați detergent sub formă de pudră, nu depozitați ambalajul de detergent în locuri umede. Dacă este posibil, mențineți-l în recipient închis. Pentru ușurință de depozitare, noi vă recomandăm să utilizați detergenți sub formă de tabletă.
- Detergentul nu este suficient. >>> Dacă dumneavoastră utilizați detergent sub formă de pudră, reglați cantitatea de detergent conform gradului de murdărire a vaselor și/ sau definițiilor programului. Pentru rezultate optime, noi vă recomandăm să utilizați detergenți sub formă de tabletă.
- Aditivul de clătire nu este suficient. >>> Verificați indicatorul de aditiv clătire și adăugați aditiv dacă este necesar. Creșteți setarea aditivului de clătire dacă există o cantitate suficientă de aditiv de clătire în mașină.
- Capacul dozatorului detergentului este uitat deschis. >>> Asigurați-vă că capacul dozatorului detergentului este închis după ce ați adăugat detergent.

La finalizarea ciclului, vasele nu sunt uscate.

- Vasele nu sunt poziționate corect în mașină. >>> Plasați farfuriile dumneavoastră așa fel încât ca apa să nu se acumuleze pe ele.
- Aditivul de clătire nu este suficient. >>> Verificați indicatorul de aditiv clătire și adăugați aditiv dacă este necesar. Creșteți setarea aditivului de clătire dacă există o cantitate suficientă de aditiv de clătire în mașină.

Depanarea

- Mașina este descărcată chiar după ce programul este finalizat. > > > Nu descărcați mașina imediat după ce procesul de spălare este finalizat. Deschideți ușor ușa și așteptați evacuarea aburului din interior. Descărcați farfuriile după ce acestea se răcesc. Începeți procesul de descărcare din coșul inferior. Astfel, se previne scurgerea apei rămasă de pe un articol aflat în coșul superior pe articolele aflate în coșul inferior.
- Programul selectat este nepotrivit. > > > Deoarece temperatura de clătire este scăzută la programele cu durată scurtă, performanța de uscare va fi, de asemenea, scăzută. Selectați programe cu o durată mai lungă pentru o performanță de uscare mai ridicată.
- Calitatea ustensilelor bucătăriei este deteriorată. > > > Performanța de spălare dorită nu poate fi obținută la ustensilele de bucătărie cu suprafețe deteriorate și nu este potrivită pentru utilizarea acestor ustensile din punct de vedere igienic. De asemenea, apa nu poate să curgă ușor pe suprafețele deteriorate. Nu este recomandat să spălați astfel de ustensile în mașina de spălat vase.



Este normal ca să așteptăm la reclamații de uscare în cazul ustensilelor de bucătărie din teflon. Acest lucru se asociază cu structura teflonului. Deoarece tensiunile de suprafață ale teflonului și apei sunt diferite, picăturile de apă vor apărea ca mărgelile pe suprafața din teflon.

Petele de ceai, cafea sau ruj rămân pe vase.

- Programul selectat este neutilizabil. > > > Selectați un program cu o temperatură și ciclu ridicat.
- Calitatea ustensilelor de bucătărie este deteriorată. > > > Petele de ceai sau cafea sau alte pete de colorant nu se pot curăța în mașina de spălat vase dacă acestea au penetrat suprafețele deteriorate. Performanța de uscare dorită nu poate fi obținută la ustensilele de bucătărie cu suprafețe deteriorate și nu sunt potrivite pentru a utiliza astfel de ustensile din punct de vedere al igienei. Nu este recomandat să spălați astfel de ustensile în mașina de spălat vase.
- Detergentul este depozitat în condiții nepotrivite. > > > Dacă dumneavoastră utilizați detergent sub formă de pudră, nu depozitați ambalajul de detergent în locuri umede. Dacă este posibil, mențineți-l în recipient închis. Pentru ușurință de depozitare, noi vă recomandăm să utilizați detergenți sub formă de tabletă.

Urmele de calcar rămân pe vase, iar sticlăria obține o aparență încetoșată.

- Aditivul de clătire nu este suficient. > > > Verificați indicatorul de aditiv clătire și adăugați aditiv dacă este necesar. Creșteți setarea aditivului de clătire dacă există o cantitate suficientă de aditiv de clătire în mașină.
- Setarea de duritate a apei este scăzută sau nivelul sării este insuficient > > > Măsurători corespunzător duritatea apei de alimentare și verificați setarea durității apei.
- Există scurgeri de sare. > > > Fiți atent să nu vărsați sarea în jurul orificiului de umplere a rezervorului de sare. După finalizarea procesului de umplere, asigurați-vă că capacul rezervorului de sare este închis. Rulați programul de prespălare pentru a elimina sarea care s-a vărsat în interiorul mașinii. Deoarece granulele de sare care vor rămâne sub capac se vor dizolva în timpul prespălării, cauzând slăbirea capacului, verificați-l încă o dată la finalizarea programului.

Există un miros diferit în mașină.



O mașină nouă are un miros particular. Acesta se va evapora după câteva spălări.

- Filtrele sunt înfundate. >>> Verificați dacă sistemul de filtrare este curat. Curățați regulat sistemul de filtrare după cum este prezentat în secțiunea "Curățare și întreținere".
- Vasele murdare sunt menținute în mașina de spălat vase timp de 2-3 zile. >>> Dacă dumneavoastră nu doriți să porniți mașina după ce ați introdus vasele, scoateți reziduurile rămase de pe vase și rulați programul Prespălare fără detergent la fiecare 2 zile. În astfel de cazuri, nu închideți complet ușa mașinii pentru evitarea acumulării mirosului în mașină. De asemenea, puteți folosi substanțe de îndepărtare a mirosului sau substanțe de curățare a mașinii.

Rugina, decolorarea sau deteriorarea suprafeței apare pe vase

- Există scurgeri de apă. >>> Sarea poate cauza deteriorarea și oxidarea suprafețelor metalice. Fiți atent să nu vărsați sarea în jurul orificiului de umplere a rezervorului de sare. După finalizarea procesului de umplere, asigurați-vă că capacul rezervorului de sare este închis. Rulați programul de prespălare pentru a elimina sarea care s-a vărsat în interiorul mașinii. Deoarece granulele de sare care vor rămâne sub capac se vor dizolva în timpul prespălării, cauzând slăbirea capacului, verificați-l încă o dată la finalizarea programului.
- Depozitele sărate de alimente au rămas pe vase timp îndelungat. >>> Dacă argintăria este murdară cu astfel de reziduuri de alimente în timp ce este păstrată în mașina de spălat vase, murdăria trebuie să fie eliminată prin prespălare sau vasele trebuie să fie spălate fără a se aștepta.
- Instalația electrică nu este împământată. >>> Verificați dacă mașina este conectată la o priză cu împământare. În caz contrar, curentul static creat în produs poate crea descărcări pe suprafețele articolelor metalice creând pori, eliminând luciul protector de pe suprafață și cauzând decolorarea.
- Se utilizează substanțe puternice de curățare cum ar fi clorul. >>> Luciul protector pe suprafețele metalice se deteriorează sau își pierde în timp eficiența în momentul când acesta vine în contact cu substanțele de curățare cum ar fi clorul. Nu spălați vasele cu clor.
- Articolele metalice cum ar fi cuțitele sunt utilizate în alte scopuri decât utilizarea destinată. >>> Luciul protector pe marginile cuțitelor se poate deteriora atunci când acestea sunt utilizate în alte scopuri cum ar fi deschiderea cutiilor. Nu utilizați ustensile metalice de bucătărie în afara scopului pentru care au fost concepute.
- Argintăria este fabricată din oțel inoxidabil de calitate scăzută. >>> Coroziunea acestor articole este inevitabilă; acestea nu trebuie spălate în mașina de spălat vase.

Depanarea

- Ustensilele de bucătărie care sunt deja corodate sunt spălate în mașina de spălat vase.
>>> Rugina de pe un articol corodat poate migra la alte suprafețe din oțel inoxidabil și poate cauza coroziunea acelor suprafețe. Astfel de articole nu trebuie să fie spălate în mașina de spălat vase.

Detergentul rămâne în dozatorul de detergent.

- Dozatorul de detergent a fost umed în momentul adăugării detergentului. >>> Asigurați-vă că dozatorul de detergent este bine uscat înainte de umplerea acestuia cu detergent.
- Detergentul este adăugat înainte de procesul de spălare. >>> Fiți atenți să adăugați detergentul înainte de pornirea spălării.
- Deschiderea capacului dozatorului pentru detergent este prevenită în timpul spălării.
>>> Plasă vasele într-o modalitate astfel încât acestea să nu împiedice deschiderea capacului dozatorului pentru detergent și distribuția apei de la elice în mașină.
- Detergentul este depozitat în condiții nepotrivite. >>> Dacă dumneavoastră utilizați detergent sub formă de pudră, nu depozitați ambalajul de detergent în locuri umede. Dacă este posibil, mențineți-l în recipient închis. Pentru ușurință de depozitare, noi vă recomandăm să utilizați detergenți sub formă de tabletă.
- Orificiile elicei sunt înfundate. >>> Orificiile elicei inferioare și a celei superioare ar putea să fie înfundate cu reziduuri alimentare cum ar fi semințe de lămâie. Curățați regulat elicele după cum este prezentat în secțiunea "Curățare și întreținere".

Decorațiile și ornamentele ustensilelor de bucătărie sunt șterse.



Paharele decorate și porțelanul cu finisaj decorat nu sunt potrivite pentru a fi spălate în mașina de spălat vase. Producătorii sticlei și articolelor din porțelan nu recomandă spălarea acestor ustensile de bucătărie în mașinile de spălat vase.

Vasele sunt zgâriate.



Ustensilele de bucătărie care conțin sau sunt confecționate din aluminiu nu trebuie spălate în mașina de spălat vase.

- Există scurgeri de sare. >>> Fiți atent să nu vărsați sarea în jurul orificiului de umplere a rezervorului de sare. Sarea vărsată poate cauza zgârieturi. După finalizarea procesului de umplere, asigurați-vă că capacul rezervorului de sare este închis. Rulați programul de prespălare pentru a elimina sarea care s-a vărsat în interiorul mașinii. Deoarece granulele de sare care vor rămâne sub capac se vor dizolva în timpul prespălării, cauzând slăbirea capacului, verificați-l încă o dată la finalizarea programului.
- Setarea de duritate a apei este scăzută sau nivelul sării este insuficient >>> Măsurați corespunzător duritatea apei de alimentare și verificați setarea durității apei.
- Vasele nu sunt plasate corespunzător în mașină. >>> În momentul amplasării paharelor sau sticlei în coș, nu le sprijini de alte vase ci de marginile sau grătarele coșului sau

Depanarea

de brațul de suport pentru pahare. Lovirea paharelor între ele sau de alte vase datorită impactului apei în timpul spălării poate cauza stricăciuni sau zgârieturi pe suprafețele acestora.

Pe pahare rămâne o urmă asemănătoare cu o pată de lapte, care nu poate fi scoasă atunci când este ștearsă manual. Un aspect albastrui/sub formă de curcubeu apare în momentul când paharul este îndreptat spre lumină.

- Se utilizează o cantitate excesivă de aditiv de clătire. >>> Reduceți setarea aditivului de clătire. În momentul în care adăugați aditiv pentru clătire, curățați aditivul vărsat.
- Coroziunea a apărut pe sticlă datorită apei dedurizate. >>> Măsurați corespunzător duritatea apei de alimentare și verificați setare durității apei. Dacă alimentarea cu apă este moale (<5 dH), nu adăugați sare. Alegeți programele care spală la temperaturi ridicate (de ex. 60-65 °C). De asemenea, puteți utiliza detergenți de protecție a sticlei care se găsesc pe piață.

Se formează spumă în mașină.

- Farfuriile sunt spălate manual cu detergent de spălare manual, dar nu sunt clătite înainte de introducerea acestora în mașină. >>> Detergenții de spălare manual nu conțin agent antispumare. Înainte de amplasarea vaselor în mașină, nu este necesară spălarea acestora. Îndepărtarea reziduurilor de mâncare de pe vase sub jet de apă, cu un șervețel de hârtie sau o furculiță va fi suficientă.
- În momentul adăugării aditivului de clătire, acesta s-a vărsat în mașină. >>> Fiți atenți ca aditivul de clătire să nu se verse în momentul în care alimentați. Curățați aditivul de clătire vărsat cu ajutorul unui șervețel/prosop de hârtie.
- Capacul rezervorului de aditiv de clătire este uitat deschis. >>> Asigurați-vă că capacul rezervorului aditivului de clătire este închis după adăugarea acestuia.

Ustensilele de bucatărie sunt deteriorate.

- Vasele nu sunt poziționate corect în mașină. >>> Încărcați vasele conform descrierii din manualul de utilizare.
- Coșurile sunt supraîncărcate. >>> Nu supraîncărcați coșurile depășind capacitatea lor.

La finalizarea programului, apa rămâne în mașina de spălat vase.

- Filtrele sunt înfundate. >>> Verificați dacă sistemul de filtrare este curat. Curățați regulat sistemul de filtrare după cum este prezentat în secțiunea "Curățare și întreținere".
- Furtunul de evacuare este înfundat/blocat. >>> Verificați furtunul de evacuare. Dacă este necesar, scoateți furtunul de evacuare, curățați blocajul și introduceți după cum este ilustrat în manualul de utilizare.



Dacă nu puteți elimina problema, deși ați respectat instrucțiunile din această secțiune, consultați dealerul local sau agentul autorizat de service. Nu încercați să reparați un produs nefuncțional.

