

1 	Needlenose Pliers Pincès à bec effilé Spitzzange Pinzas de punta Pinza a becchi piatti	2 	Regular Pliers Pincès réguliers Normale Zange Alcates de punta delgada	3 	Spring-action Needlenose Pliers Pince à ressort à bec effilé Spitzzange mit Federbetätigung Alicate de punta delgada	4 	Spring-action Regular Pliers Pince à ressort ordinaire Normale Zange mit Federbetätigung Alicate común	5 	Spring-action Wire Cutters Coupe-fil à ressort Drahtschneider mit Federbetätigung Pelacables Tagliafili a molla	6 	Wire Cutters Cisailles / Coupe fils (Hart-)Drahtschneider Cortadores de alambre y de alambre duro Pinza tagliafili/tagliacavi	7 	Hard-wire Cutters Cisailles / Coupe fils (Hart-)Drahtschneider Cortadores de alambre duro Pinza tagliafili/tagliacavi	8 	Replaceable Wire Cutters Pincès coupantes pour fil remplaçables Auswechselbarer Drahtschneider	9 	Replaceable Hard-wire Cutters Pincès coupantes pour fil remplaçables Auswechselbarer Drahtschneider Cortadores de alambre	10 	Stranded-wire Cutters Pincès coupantes pour fils torsadés Kabelschneider Cortadores de alambre trenzado	11 	Electrical Crimpers Pince à sertir électrique Elektrische Crimpzange Alicate eléctrico Crimpatrice	12 	Crimpers Pincès à sertir Presszange Pinzas de enganche	13 	Knife Couteau Messer Hoja Coltello	14 	Serrated Knife Couteau cranté Wellenschliffmesser Hoja de filo serrada Coltello seghettato Gripelater kniv Gekarteld mes
15 	Scissors Schaar Ножницы 가위 ハサミ 剪刀 剪刀	16 	Saw Scie Säge Sierra Sega Sag	17 	Diamond-coated File Lime diamantée Aufrebeschichtete Feile Lima de diamante	18 	Wood/Metal File Lime à bois/métal Holz-/Metallfeile Lima de madera/metal Lima per legno/	19 	Cutting Hook Crochet coupe corde Aufbrechhaken Cortador de gancho	20 	Large Bit Driver Adaptateur pour grand embout Großer Bithalter Soporte grande para puntas	21 	Small Bit Driver Adaptateur pour petit embout Kleiner Bithalter Soporte pequeño para puntas	22 	Phillips Screwdriver Tournevis cruciforme Kreuzschlitzschraubendreher Destornillador	23 	Large Screwdriver Tournevis grand Großer Schraubendreher Destornillador grande Cacciavite grande	24 	Med. Screwdriver Tournevis moyen Mittlerer Schraubendreher Destornillador mediano Cacciavite medio	25 	Small Screwdriver Tournevis petit Kleiner Schraubendreher Destornillador pequeño	26 	Awl Pointon Ahle Punzón Punteruolo Syl	27 	Carabiner Tool Outil avec mousqueton Karabinertool Mosquetón Cottellino a moschetone	28 	Package Opener Coupe plastique Plastikschneider Cortador de plástico Taglierno per plastica
29 	Hex Bit Driver Adaptateur pour embout hexagonal Sechskant-Bithalter Soporte para puntas hexagonales	30 	Ruler Règle Lineal Regla Righello	31 	Lanyard Ring Anneau porte-dragonne Anhängöse Anilla de sujeción Anello a rilascio rapido	32 	Wire Stripper Pincès coupe fils Drahtschneider Cortadores de alambre Pinza tagliafili	33 	Can/Bottle Opener Ouvre-boîtes / Ouvre-bouteilles Dosenöffner/Kapselheber Abrelatas/abre-	botellas Apribottiglie/apricatole Boks-/flaskeåpner Blik-/fleskenopener Открывалка для консервных банок 캔/병개 缶切り/栓抜き 开罐/瓶器 開罐/瓶器																	

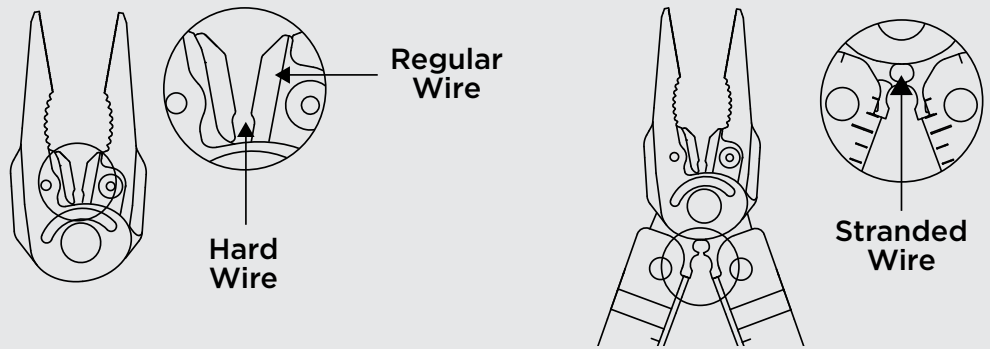
	All-locking Blades Lames entièrement verrouillables Arretierung für alle Werkzeuge Hojas de bloqueo de seguridad		One-hand Opening Blades Lames ouvrables d'une seule main Einhandöffnung Hojas de apertura con una sola mano Lame a sgancio rapido		Titanium Scales Plaques des manches en titane Griffschalen aus Titan Cachas de titanio Scale graduate di titanio Titanbeleg		Outside-accessible Blades Lame accessible de l'extérieur Außen liegende Werkzeuge Hoja externa accesible Lama a scatto esterna Blader tilgjengelig		6061-T6 Aluminum Aluminium grip Алюминиевые накладки 6061-T6 알루미늄 6061-T6 알루미늄-베레그 6061-T6 Aluminium 6061-T6 알루미늄 6061-T6 알루미늄-그립 6061-T6 알루미늄-베레그 6061-T6 알루미늄-베레그 6061-T6 알루미늄-베레그		420HC Stainless Steel Acier inoxydable 420HC Edelstahl De acero inoxidable 420HC		154CM Stainless Steel Acier inoxydable 154CM 154CM Edelstahl De acero inoxidable 145CM		S30V® Stainless Steel Acier inoxydable S30V® S30V® Edelstahl De acero inoxidable S30V®
--	---	--	---	--	--	--	---	--	---	--	--	--	---	--	---

FULL-SIZE TOOL USER GUIDE

© 2012 LEATHERMAN TOOL GROUP, INC. 939765 0812

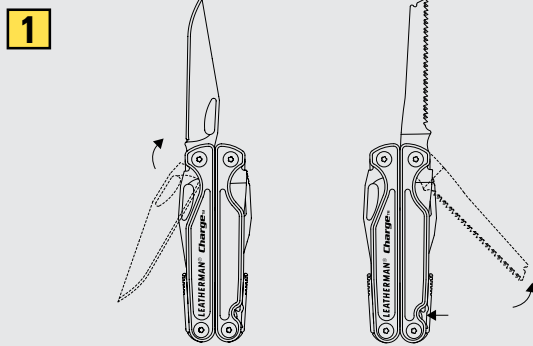
USING THE WIRE CUTTERS

UTILISATION DES PINCES COUPE FILS
VERWENDEN DES DRAHTSCHNEIDERS
USO DE CORTADORES DE ALAMBRE
UTILIZZO DELLA PINZA TAGLIAFILI
BRUKE AVBITERTENGER
GEBRUIK VAN DE DRAADKNIPTANGEN
ИСПОЛЬЗОВАНИЕ КУСАЧЕК ДЛЯ ПРОВОЛОКИ
와이어 커터 사용
ワイヤーカッターの使用
使用切线钳
使用切線鉗



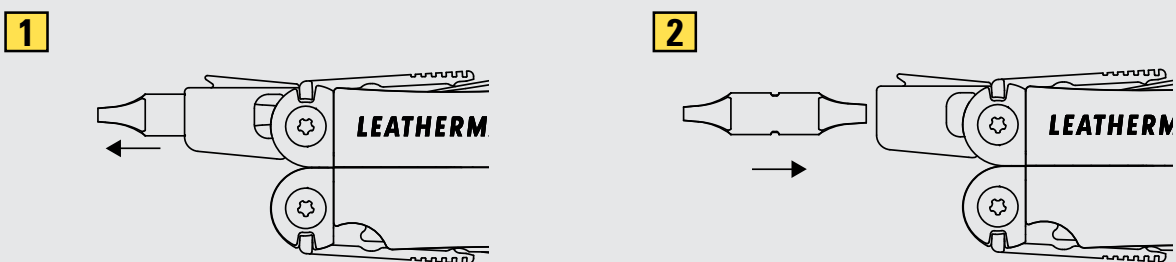
OPENING BLADES AND LOCKS

OUVERTURE DES LAMES ET DES VERROUILLAGES
ÖFFNEN DER WERKZEUGE UND ARRETIERUNGEN
APERTURA DE LAS HOJAS Y SISTEMAS DE CIERRE
APERTURA DELLE LAME E DEI DISPOSITIVI DI BLOCCO
ÅPNE BLADER OG LÅSER
MESSEN EN VERGRENDELINGEN OPENEN
ОТКРЫВАНИЕ ЛЕЗВИЙ И ЗАМКОВ
칼날 오픈 및 잠금
ブレードの開閉及びロック
打开刀片和卡锁
打開刀片和卡鎖



CHANGING BITS
CHANGEMENT DES EMBOUTS
AUSWECHSELN DER BITS
CAMBIO DE PUNTAS
CAMBIO DELLE PUNTE
SKIFTE BITS
VERWISSELEN VAN BITS
ЗАМЕНА БИТ

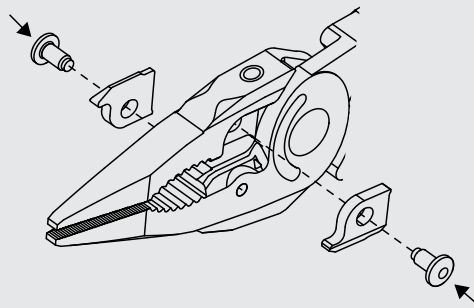
비트 교환
ビット交換
換頭
換頭



REPLACING THE WIRE CUTTERS

REPLACEMENT DES PINCES COUPE FILS
AUSWECHSELN DES DRAHTSCHNEIDERS
SUSTITUCIÓN DE CORTADORES DE ALAMBRES
SOSTITUZIONE DELLE PINZE TAGLIAFILI
SKIFTE UT AVBITERTENGER
VERVANGEN VAN DE DRAADKNIPTANG
ЗАМЕНА КУСАЧЕК ДЛЯ ПРОВОЛОКИ

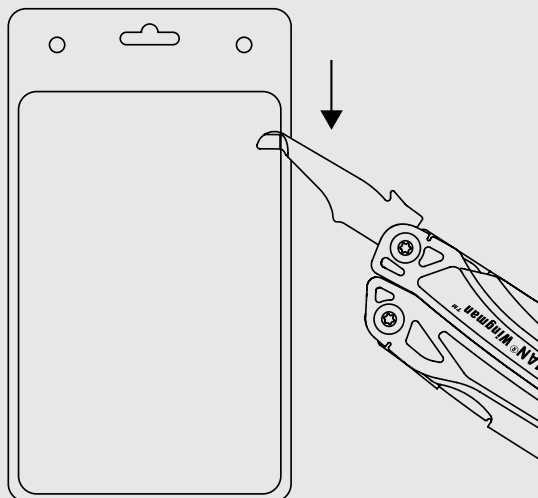
와이어 커터 교체
ワイヤーカッターの交換方法
替換切线钳
替換切線鉗



PACKAGE OPENER

OUVREUR DE PAQUETS
PAKET-ÖFFNER
ABRIDOR DE PAQUETES
STRUMENTO PER L'APERTURA DEGLI IMBALLI
PAKKE-ÅBNER
PAKKE-ÅPNER
ИНСТРУМЕНТ ДЛЯ ВСКРЫТИЯ УПАКОВКИ

패키지 오픈너
パッケージオープナー
開箱刀
開箱刀



Check us out on Facebook (www.facebook.com/leathermanusa) for giveaways, tool tales and multi-faceted conversation!



Check us out on You Tube (www.youtube.com/leathermanmedia) for great product demos.



WWW.LEATHERMAN.COM

Leatherman Tool Group, Inc. P.O. Box 20595, Portland, Oregon 97294