

# 1002 ACR 1002A ACR



**DIMMER ELETTRONICO**  
Moduli LED Acrich2 1W-20W 220/240V 50Hz

Grado di protezione: IP20  
Per applicazioni in classe: II **€ 1E4**  
Grado di inquinamento: 2  
Tensione nominale di tenuta ad impulso: 2.5kV  
Tipo di servizio: Continuo  
Tipi di cavo da collegare:

ART. 1002 ACR	ART. 1002A ACR
H03VVH2-F 2x0.75mm2	FRDR 2x0.75mm2
H03VV-F 2x0.75mm2	FROR 2x0.75mm2
H03V2V2H2-F 2x0.75mm2	FR5FDR 2x0.75mm2
H03V2V2-F 2x0.75mm2	FR5FOR 2x0.75mm2

Indice di resistenza alle correnti superficiali: PTI175  
Livello prova filo incandescente: 1 (650°C)  
Protezione incorporata non sostituibile: Fusibile T1.6A 6H 250V

### ISTRUZIONI DI MONTAGGIO (FIG. 1)

Svitare le viti di chiusura A  
Togliere il coperchio B e il pulsante C  
Svitare le viti D della piastrina serracavo E  
Sguainare e spellare il cavo da collegare come da misure indicate  
Collegare l'alimentazione ai morsetti L ed N della scheda elettronica F  
Collegare il cavo lampada ai morsetti contrassegnati della scheda elettronica F  
Assemblare la piastrina serracavo E utilizzando le viti D (N.B. : orientare la piastrina serracavo E come indicato in relazione al tipo di cavo, piatto o tondo, da collegare).  
Assemblare il coperchio B e il pulsante C, avvitando le viti A

### ISTRUZIONI D'USO

Accensione e spegnimento: pressione veloce (inferiore ad 1 sec.).  
Regolazione min. - max. : Pressione continua  
Memorizzazione della regolazione ultima effettuata, alla riaccensione la lampada si porta all'ultimo valore memorizzato con salita graduale.  
Ad ogni riaccensione il senso di regolazione si inverte.

# 1002 ACR 1002A ACR



**ELECTRONIC LIGHT DIMMER**  
Acrich2 LED modules 1W-20W 220/240V a.c.50Hz

Degree of protection: IP20  
For class II appliances **€ 1E4**  
Pollution degree: 2  
Rated impulse withstand voltage: 2.5kV  
Duty type : Continuous duty  
Type of cables to be connected:

ART. 1002 ACR	ART. 1002A ACR
H03VVH2-F 2x0.75mm2	FRDR 2x0.75mm2
H03VV-F 2x0.75mm2	FROR 2x0.75mm2
H03V2V2H2-F 2x0.75mm2	FR5FDR 2x0.75mm2
H03V2V2-F 2x0.75mm2	FR5FOR 2x0.75mm2

Proof Tracking Index: PTI175  
Glow wire test level : 1 (650°C)  
Not replaceable built in protection: Fuse T1.6A 6H 250V

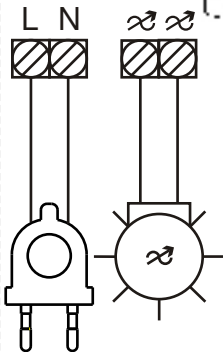
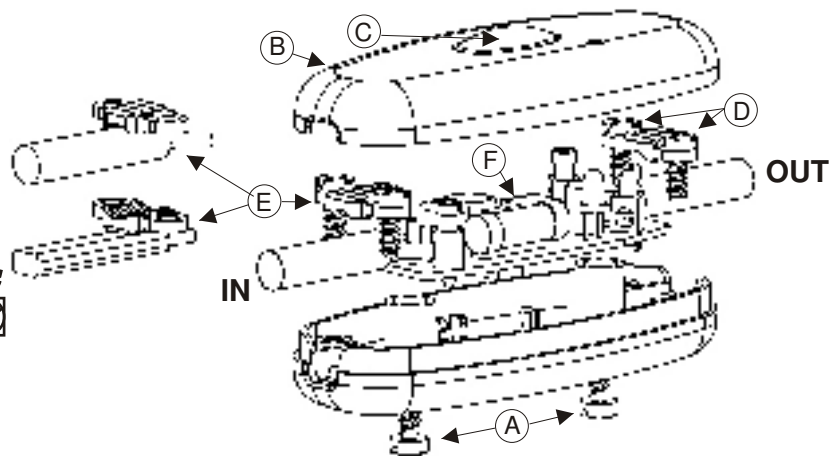
### ASSEMBLING INSTRUCTION (FIG. 1)

Unscrew the closing screws A  
Take out the cover B and the button C  
Unscrew the screws D of the cord anchorage E  
Strip the cable to be connected respecting the quotes indicated  
Connect supply cable to the terminals L and N of the electronic card F  
Connect lamp cable to the terminal identified by symbol of the electronic card F  
Mount cord anchorage E using the screws D  
(Beware: position cord anchorage E as showed, according to the type of cable, flat or round, to be connected).  
Mount cover B and button C, screwing the screws A

### USE INSTRUCTION

ON and OFF: quick pressure (less than 1 sec.)  
MIN. and MAX. settings : Continuous pressure  
Memorization of the latest setting made, at next turn on the lamp moves to the last setted value through a soft start procedure.  
At every turn on again, the direction of the setting is inverted.

FIG. 1



ARDITI S.p.A. Via Caberardi 3, 24012 Val Brembilla (BG) Italy  
www.arditi.com - phone +39 0345 52111