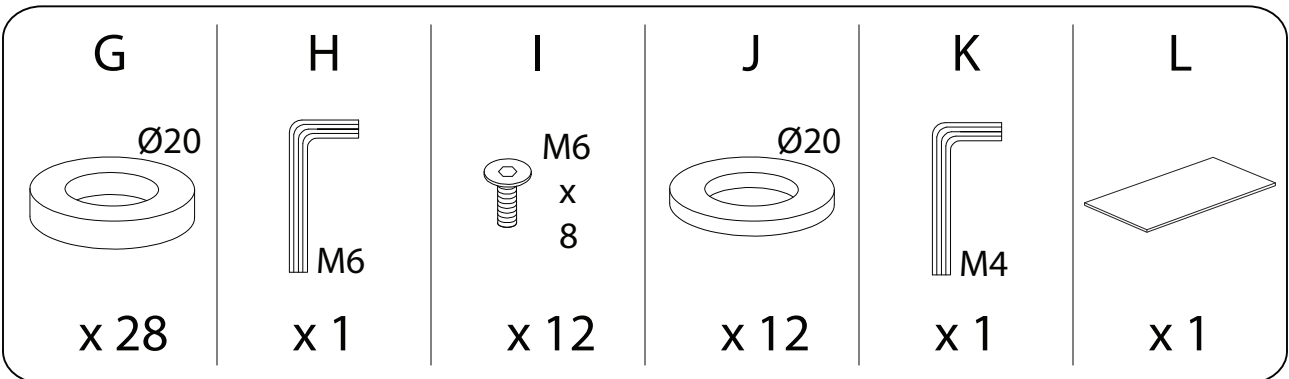
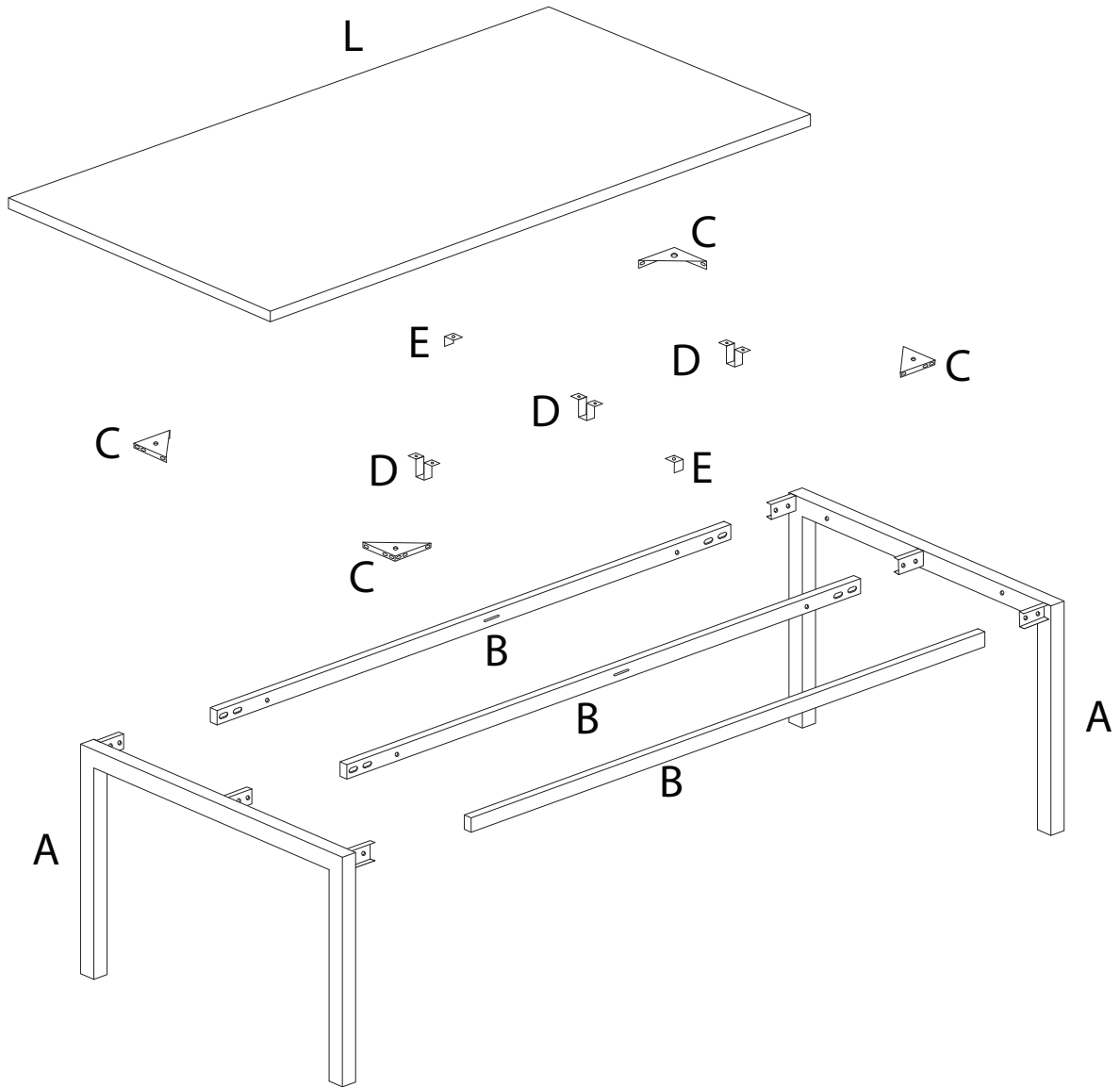
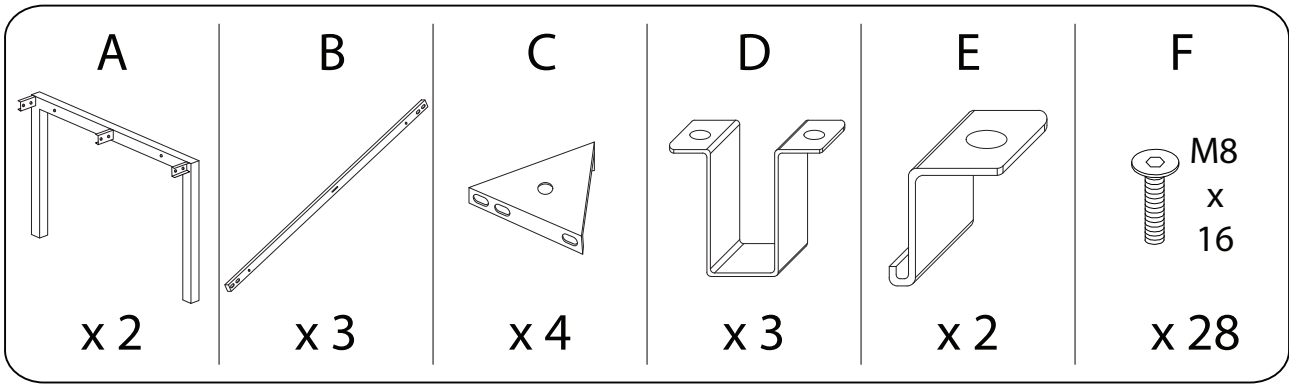
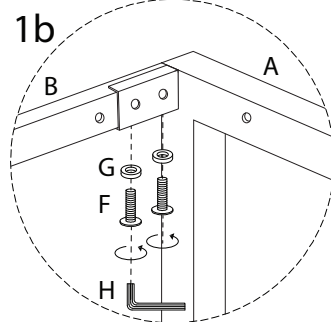
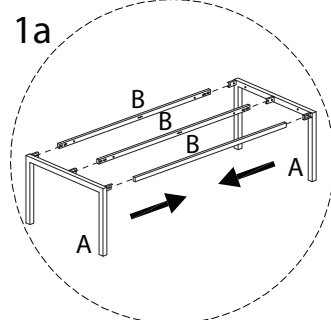
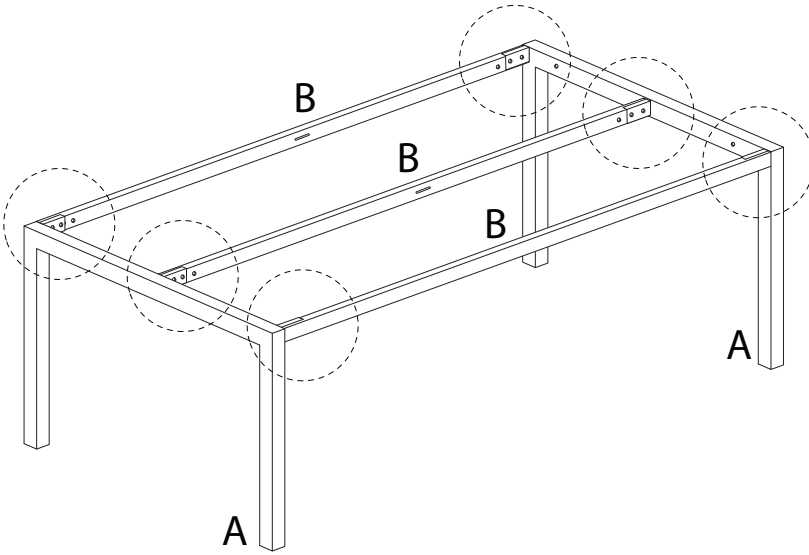
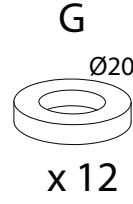
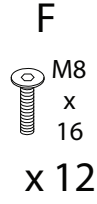
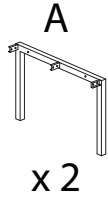


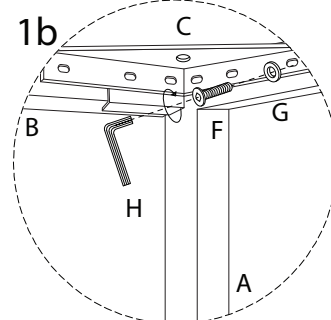
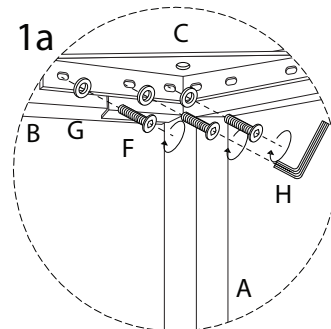
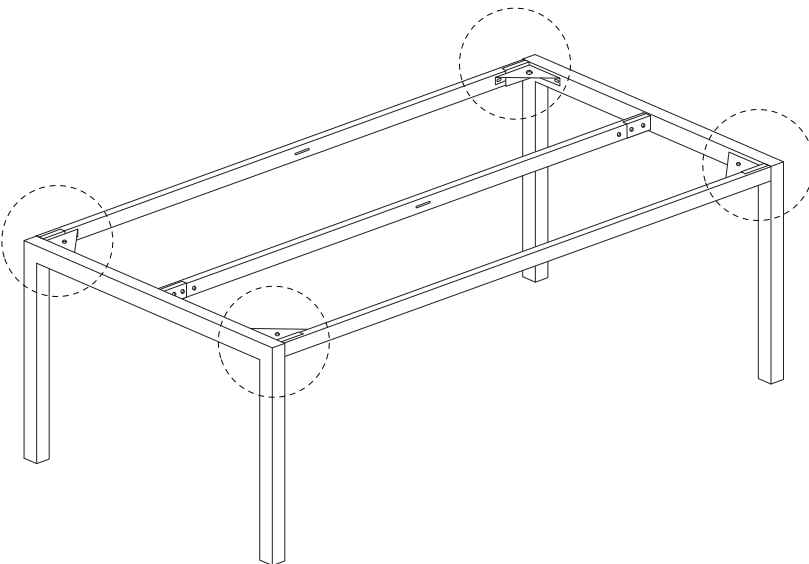
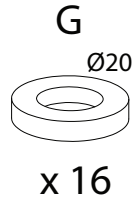
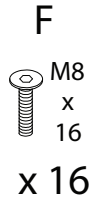
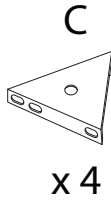
|  |  |            |
|--|--|------------|
|  |  |            |
|  |  | <b>20'</b> |
|  |  |            |
|  |  | <b>2</b>   |



1



2



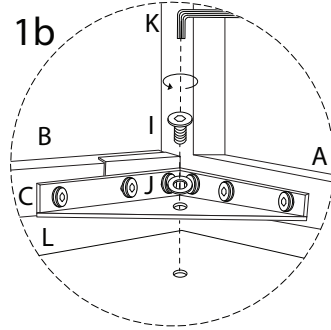
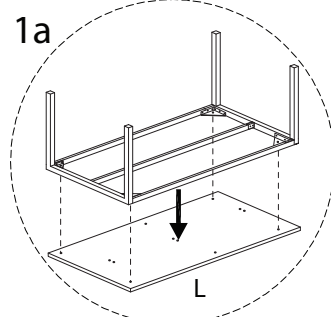
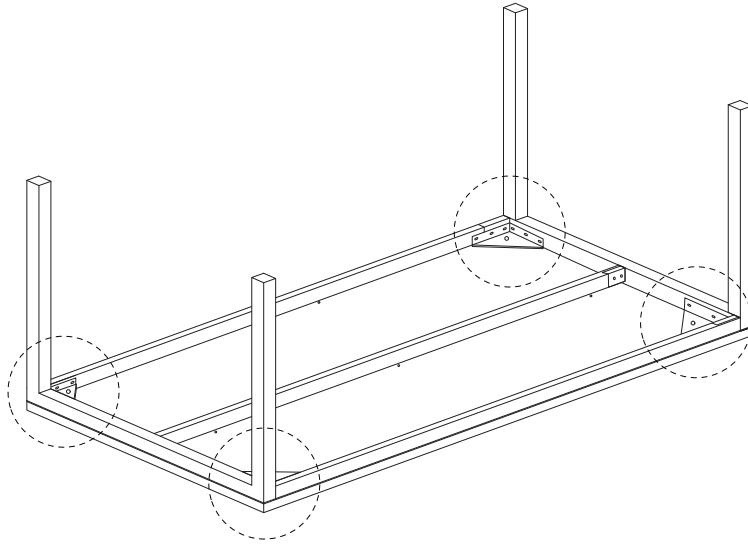
3

I  
M6  
x 8  
x 4

J  
Ø20  
x 4

K  
M4  
x 1

L  
x 1



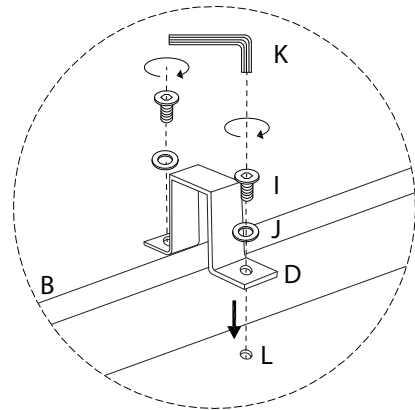
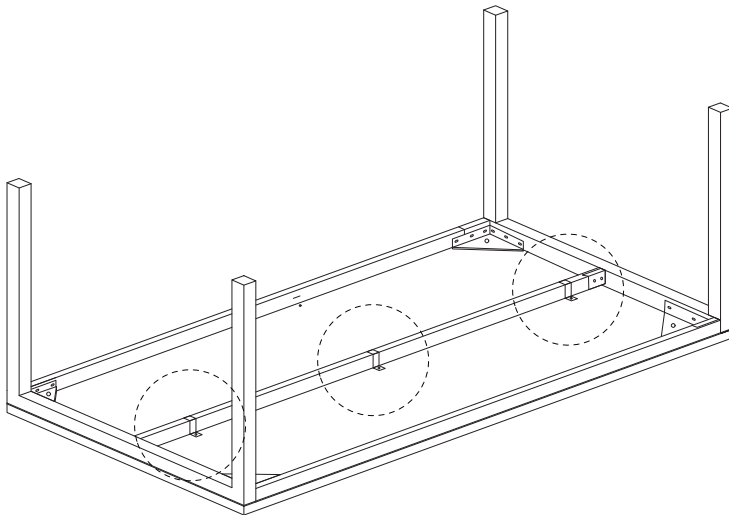
4

D  
x 3

I  
M6  
x 8  
x 6

J  
Ø20  
x 6

K  
M4  
x 1



5

