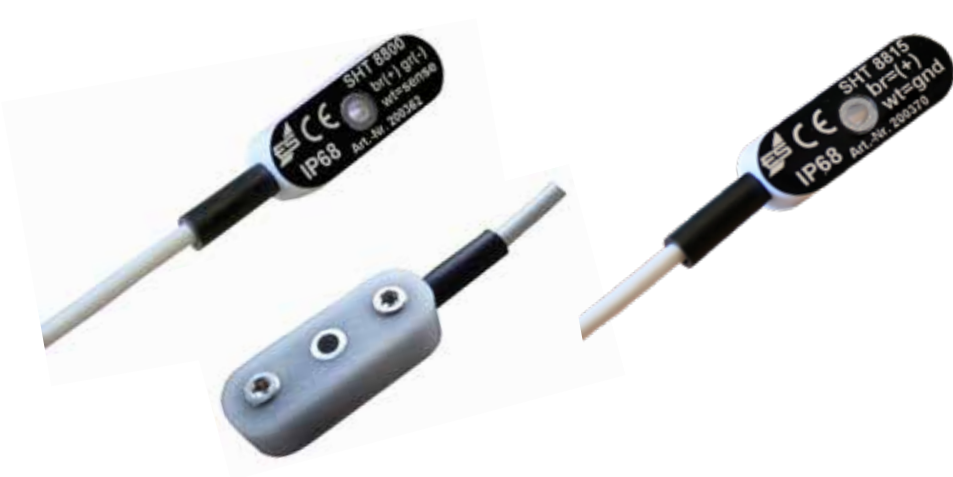


Gebrauchsanleitung

Aktiver Wassersensor für analoge und digitale Eingänge

SHT 8800 / SHT 8815

Art.-Nr.: 200362 / Art.-Nr. 200370



HERZLICHEN DANK FÜR IHR VERTRAUEN!

Um eine stets optimale Funktion und Leistungsbereitschaft für das Produkt zu garantieren und um Ihre persönliche Sicherheit zu gewährleisten, haben wir eine Bitte an Sie: Lesen Sie vor Montage und erster Inbetriebnahme diese Gebrauchsanleitung gründlich durch und befolgen Sie vor allen Dingen die Sicherheitshinweise!

Die Gebrauchsanleitung ist Bestandteil dieses Produktes. Bewahren Sie diese zum Nachlesen auf!

LIEFERUMFANG

- 1 aktiver Wassersensor
- 1 Gebrauchsanleitung

SICHERHEITSHINWEISE

Allgemein

- Bevor Sie den Sensor montieren bzw. in Betrieb nehmen, lesen Sie die Gebrauchsanleitung sorgfältig durch.
- Die Montage muss durch eine qualifizierte Fachkraft erfolgen.
- Verpackungsmaterial ist kein Kinderspielzeug. Halten Sie dieses von Kindern fern.
- Öffnen Sie den Sensor nicht, er enthält keine zu wartenden Teile.

Umgebungsbedingungen

Die zur Beurteilung des Produktes herangezogenen Normen legen Grenzwerte für den Einsatz im Wohnbereich, Geschäfts- und Gewerbebereich sowie in Kleinbetrieben fest, wodurch der Einsatz des Erzeugnisses für diese Betriebsumgebung vorgesehen ist:

- Wohngebäude/-flächen wie Häuser, Wohnungen, Zimmer usw. Verkaufsflächen wie Läden, Großmärkte usw., Räume mit wohnraumähnlicher Nutzung
- Räume von Kleinbetrieben wie Werkstätten, Dienstleistungszentren usw.

BESTIMMUNGSGEMÄSSE VERWENDUNG

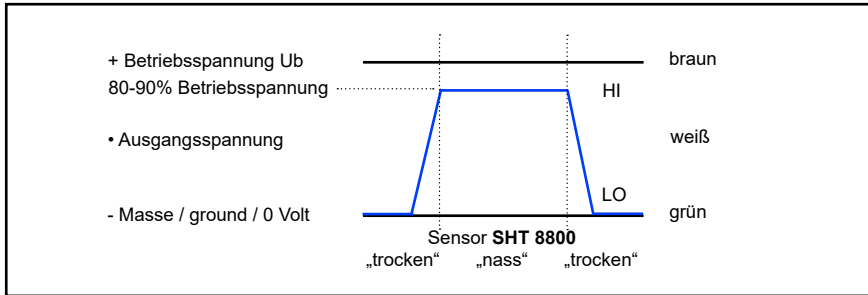
Der aktive **Wassersensor SHT 8800** wird mit einer Betriebsspannung versorgt und gibt bei festgestelltem Wasser oder leitfähiger Flüssigkeit einen Spannungspegel in Höhe von ca. 80-90% der Betriebsspannung aus. Diese Spannung wird hochohmig von einem Analogeingang ausgewertet.

Der aktive **Wassersensor SHT 8815** wird mit einem Digitaleingang einer Steuerung verbunden, der einen internen Pull-Up Widerstand hat und den Sensor darüber mit Spannung versorgt. Werden die Kontakte des Sensors mit einer leitfähigen Flüssigkeit verbunden, sinkt der Innenwiderstand im Sensor erheblich ab und der Pegel am Digitaleingang wird von HI auf LO gezogen.

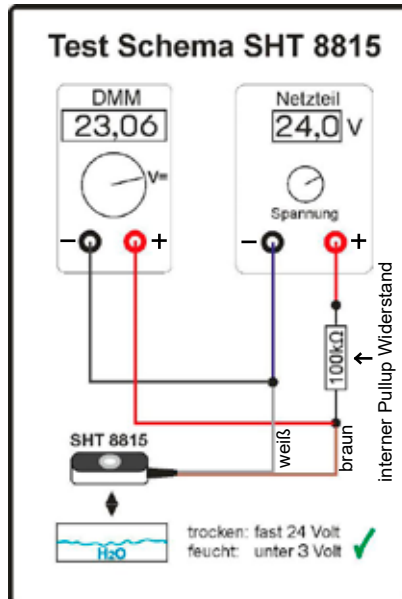
Technische Daten

		SHT 8800	SHT 8815
Artikel-Nummer		200362	200370
für Eingänge		analog	digital mit int. Pullup Widerstand
erforderlicher Pullup Widerstand		---	10...100 kΩ
Betriebsspannung Ub		10...30 V= DC SELV/PELV	10...40 V= DC SELV/PELV
Sensorreaktion trocken/nass		0 V / 80-90% Ub	einige MΩ / wenige 100 Ω (beispielhaft)
Ausgangsimpedanz		500 Ω	---
Ausgangsstrom		max. 20mA empfohlen	---
Schutzart		IP68, Schutz gegen Strahlwasser für 30 Minuten, Kabel kurzzeitig wasserfest	
Temperaturbereich		-15°C ... +50°C max.	-15°C ... +50°C max.
Anschlussleitung		3-adrig - 3x0,14mm ² LIYY - 2x/3x0,14mm ² - Ø 3,8mm	2-adrig - 2x0,14mm ² - weiß - 4 Meter lang
Leitungsbelegung	grün weiß braun	Masse, ground, 0 Volt Sensorspannung, Ausgang Betriebsspannung Ub, plus	Masse, ground, 0 Volt Digitaleingang, positiv, plus Boden, Kanten, Nuten
Montage		Boden, Kanten, Nuten	Boden, Kanten, Nuten
Material		ABS Körper, Aluminium Schraubloch, V4A Kontakte, vergossen mit Wepuran	

Funktionsdiagramm SHT 8800



Funktionsbeispiel SHT 8815



REINIGEN UND PFLEGEN

Vermeiden Sie den Einfluss von Staub sowie unmittelbare Sonnenbestrahlung auf das Gerät. Reinigen Sie das Gerät nur mit einem trockenen Leinentuch, das bei starken Verschmutzungen leicht angefeuchtet sein kann. Verwenden Sie zur Reinigung keine lösemittelhaltigen Reinigungsmittel.

ALLGEMEIN

Elektrotechnik Schabus GmbH & Co. KG haftet nicht für Schäden und/oder Verluste jeder Art, wie z.B. Einzel- oder Folgeschäden, die daraus resultieren, dass kein Alarmsignal trotz erhöhter Gaskonzentration durch den Gasmelder oder Wasserstand durch den Wassermelder gegeben wird.

GEWÄHRLEISTUNG

Auf Ihr elektronisches Produkt von Elektrotechnik Schabus gewähren wir auf Materialfehler und Qualitätsmängel eine gesetzliche Gewährleistung ab Kaufdatum. Elektrotechnik Schabus repariert oder tauscht Ihr Gerät kostenlos aus, unter den folgenden Voraussetzungen:

- Bei gesetzlicher Gewährleistung muss das Gerät mit folgenden Dokumenten eingeschickt werden: Fehlerbeschreibung, Kaufbeleg sowie Ihre Anschrift und Lieferadresse (Name, Telefonnummer, Straße, Hausnummer, Postleitzahl, Stadt, Land).
- Geräte, die an Elektrotechnik Schabus zurückgeschickt werden, müssen ausreichend verpackt sein. Für Schäden oder Verlust während des Versands übernimmt Elektrotechnik Schabus keinerlei Haftung.
- Das Gerät muss gemäß der Gebrauchsanleitung benutzt worden sein. Elektrotechnik Schabus übernimmt keine Haftung für Schäden, die durch Unfall, Missbrauch, Abänderung oder Nachlässigkeit, bzw. Betrieb außerhalb der elektrischen Kenndaten, verursacht wurden.
- Elektrotechnik Schabus übernimmt keine Haftung für Verlust, Schäden oder Ausgaben jeglicher Art, die aus der Benutzung der Geräte oder des Zubehörs resultieren.
- Die Gewährleistung beeinträchtigt nicht Ihre gesetzlichen Rechte als Verbraucher.

RÜCKSENDUNG

Sollte Ihr Gerät defekt sein, nehmen Sie bitte mit uns Kontakt auf:

Telefon +49 (0) 8036/674979-0
 Fax +49 (0) 8036/674979-79
 Email: info@elektrotechnik-schabus.de

Bitte geben Sie Ihre komplette Anschrift bekannt sowie den Rückgabegrund. Wir werden für Sie kostenfrei (nur innerhalb Deutschland) die Abholung des Pakets veranlassen. Schicken Sie uns in keinem Fall ein unfreies Paket zu, dieses wird bei uns nicht angenommen!

Unberechtigter Retouren, die keinen Reklamationsfall darstellen, werden Ihnen nachträglich belastet.

UMWELTINFORMATIONEN

Für die Herstellung des von Ihnen gekauften Produkts war die Gewinnung und Nutzung natürlicher Rohstoffe erforderlich. Es kann ggf. gesundheits- und umweltgefährdende Substanzen enthalten.

Zur Vermeidung der Verbreitung dieser Substanzen in Ihrer Umgebung und zur Einsparung natürlicher Ressourcen bitten wir Sie, die entsprechenden Rücknahmesysteme zu nutzen. Dank dieser Systeme können die Materialien Ihres Produkts nach Ablauf seiner Lebensdauer umweltfreundlich wieder verwendet werden. (WEEE-NR.: 91394868)

Das durchgestrichene Papierkorbsymbol auf dem Produkt erinnert Sie an die Nutzung dieser Systeme.



Wenn Sie weitere Informationen zu Sammlungs-, Wiederverwendungs- und Recyclingsystemen benötigen, wenden Sie sich an die Abfallberatungsstelle Ihrer Stadt. Sie können sich auch an uns wenden, um weitere Informationen zur Umweltverträglichkeit unserer Produkte zu erhalten.