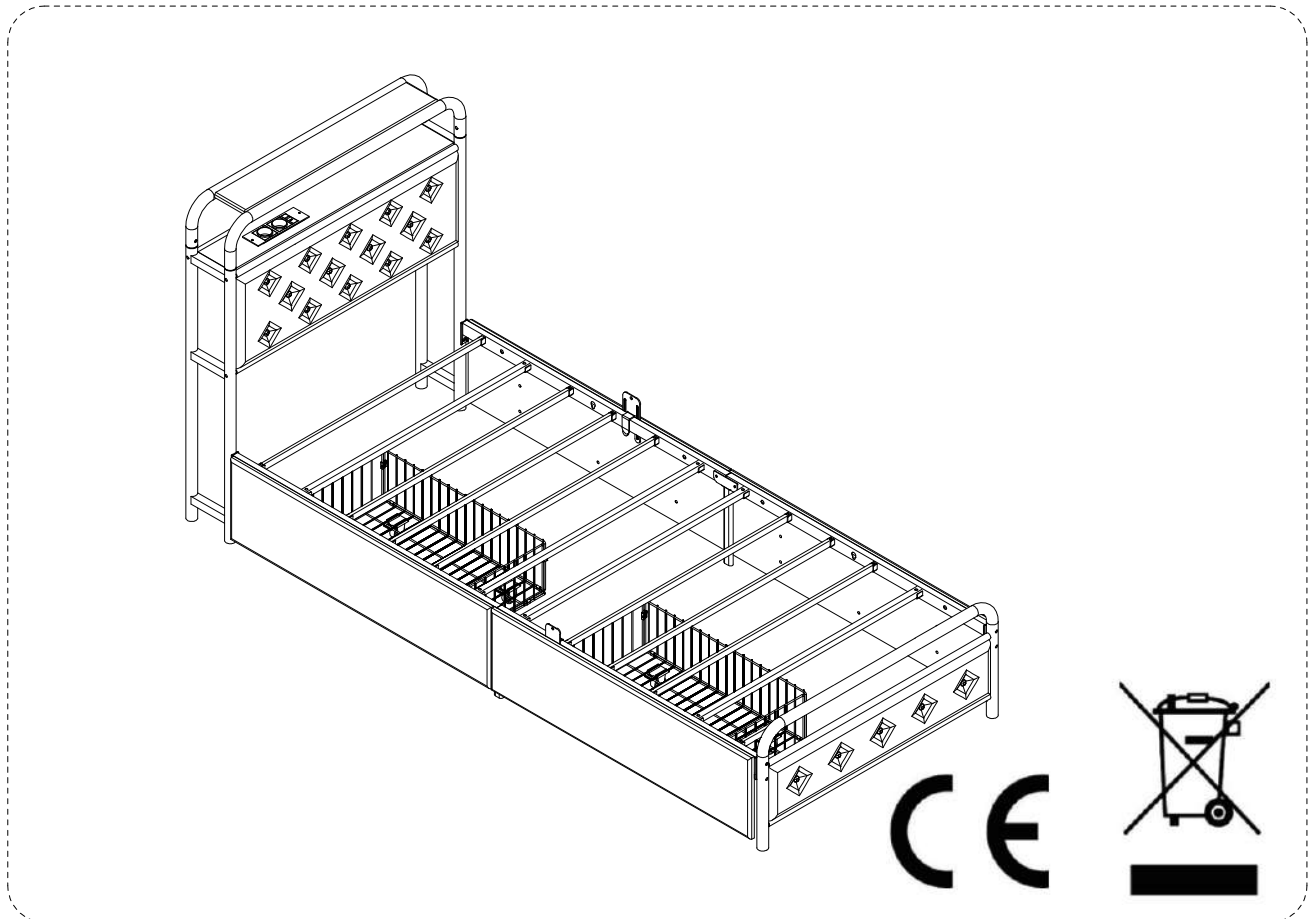


Montageanleitung | Instructions de montage

Assembly Instructions | Instrucciones de montaje

SKU NUMBER : WF325677 / WF325678



- GB** This set comes in 2 boxes. If you do not receive a full set of 2 boxes, please contact our customer service.
- DE** Dieses Set wird in 2 Schachteln geliefert. Wenn Sie nicht ein komplettes Set von 2 Boxen erhalten, kontaktieren Sie bitte unseren Kundenservice.
- FR** Ce set est livré en 2 boîtes. Si vous ne recevez pas un jeu complet de 2 boîtes, veuillez contacter notre service clientèle.

English

IMPORTANT ! KEEP FOR FUTURE REFERENCE : READ CAREFULLY

- To be assembled by an adult. Assembly must be checked by an adult before use
- WARNING ! Keep all screws, small parts and plastic bags out of the reach of children
- Properly identify all parts before assembling
- Never use your item if any of its parts are broken or missing
- Should any problems arise, please contact our After Sales Service
- Manufacturer's instructions shall be followed at all times
- Care: Clean with a soft, dry cloth. In case of larger stains, carefully rub with a slightly damp, non-abrasive sponge
- Avoid the risk of fire by not placing furniture near sources of ignition or hot items
- Do not jump on the bed

Deutsch

WICHTIG ! ZUM SPÄTEREN NACHSCHLAGEN AUFBEWAHREN: SORGFÄLTIG LESEN

- Muss von einem Erwachsenen zusammengebaut werden. Der Zusammenbau muss vor dem Gebrauch von einem Erwachsenen überprüft werden
- WARNUNG! Bewahren Sie alle Schrauben, Kleinteile und Plastikbeutel außerhalb der Reichweite von Kindern auf
- Kennzeichnen Sie vor dem Zusammenbau alle Teile richtig
- Benutzen Sie Ihren Artikel niemals, wenn Teile gebrochen sind oder fehlen
- Sollten Probleme auftreten, wenden Sie sich bitte an unseren Kundendienst
- Die Anweisungen des Herstellers sind stets zu befolgen
- Pflege: Mit einem weichen, trockenen Tuch reinigen. Bei größeren Flecken vorsichtig mit einem leicht feuchten, nicht scheuernden Schwamm abreiben. nicht scheuernden Schwamm
- Vermeiden Sie die Gefahr eines Brandes, indem Sie die Möbel nicht in der Nähe von Zündquellen oder heißen Gegenständen aufstellen
- Nicht auf das Bett springen

Français

IMPORTANT ! CONSERVER POUR RÉFÉRENCE ULTÉRIEURE : LIRE ATTENTIVEMENT

- Le montage doit être effectué par un adulte. Le montage doit être vérifié par un adulte avant Utilisation
- ATTENTION ! Tenir les vis, les petites pièces et les sachets en plastique hors de portée des enfants
- Identifiez correctement toutes les pièces avant de les assembler
- N'utilisez jamais votre article si l'une de ses pièces est cassée ou manquante
- En cas de problème, veuillez contacter notre service après-vente
- Les instructions du fabricant doivent être respectées à tout moment
- Entretien : nettoyer avec un chiffon doux et sec. En cas de taches plus importantes, frotter soigneusement avec une éponge non abrasive légèrement humide. légèrement humide et non Abrasive
- Évitez les risques d'incendie en ne plaçant pas les meubles à proximité de sources d'inflammation ou d'objets chauds
- Ne pas sauter sur le lit

Italiano

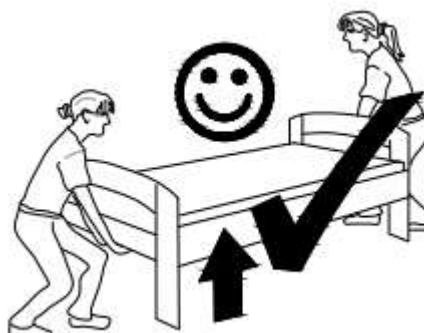
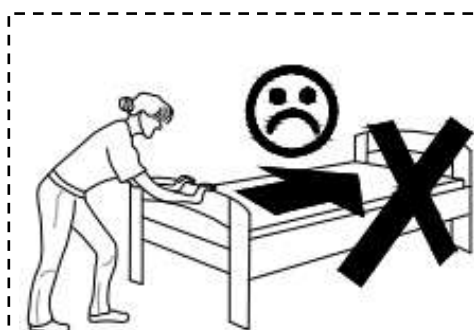
IMPORTANTE! CONSERVARE PER RIFERIMENTO FUTURO: LEGGERE ATTENTAMENTE

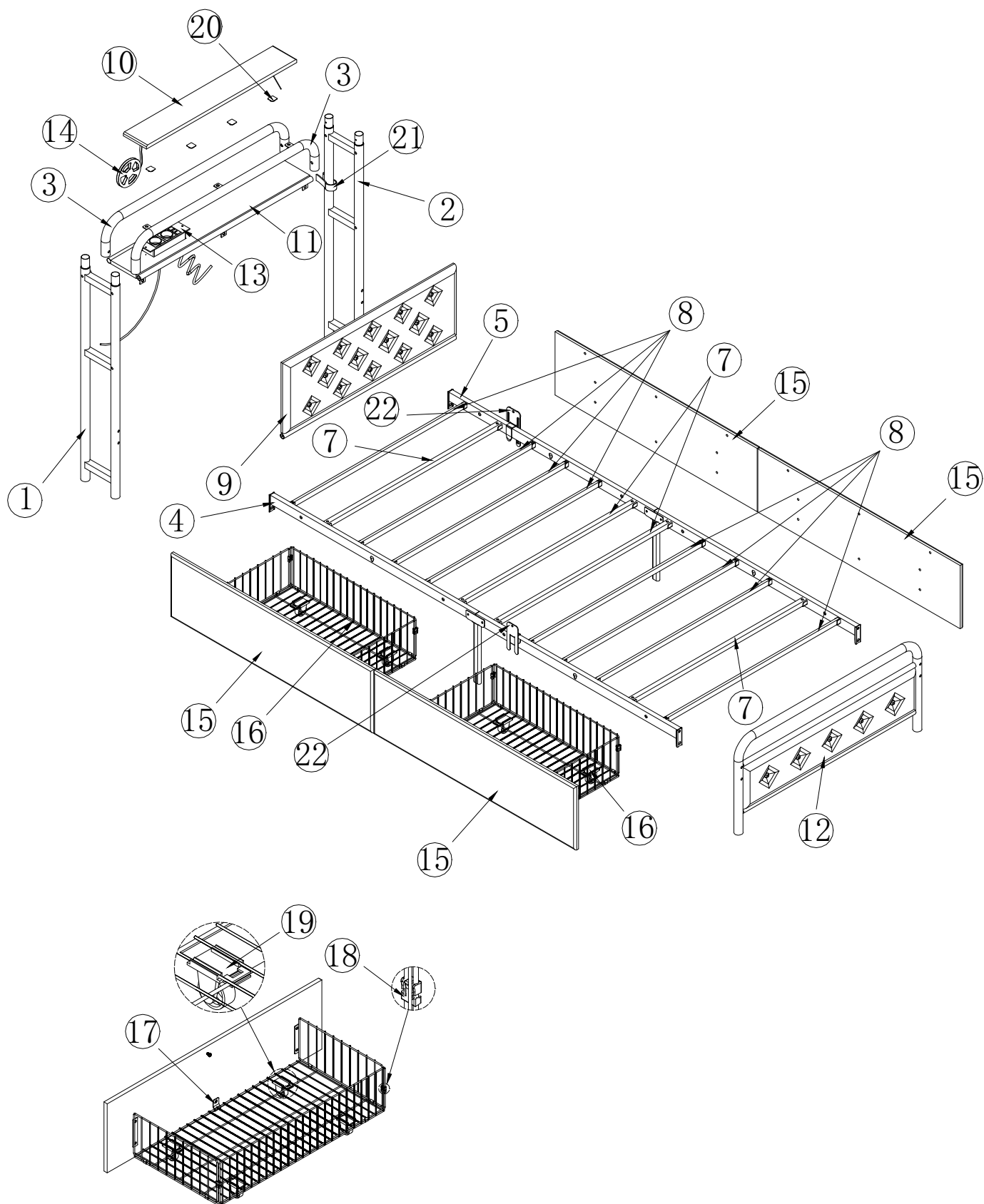
- Deve essere assemblato da un adulto. L'assemblaggio deve essere controllato da un adulto prima dell'uso
- **ATTENZIONE!** Tenere tutte le viti, le piccole parti e i sacchetti di plastica fuori dalla portata dei bambini
- Identificare correttamente tutte le parti prima dell'assemblaggio
- Non utilizzare mai l'articolo se alcune parti sono rotte o mancanti
- In caso di problemi, si prega di contattare il nostro Servizio Post Vendita
- Le istruzioni del produttore devono essere sempre seguite
- Cura: Pulire con un panno morbido e asciutto. In caso di macchie più estese, strofinare accuratamente con una spugna leggermente umida e nonspugna leggermente umida e non abrasiva
- Evitare il rischio di incendio, non collocando i mobili vicino a fonti di accensione o a oggetti caldi
- Non saltare sul letto

Español

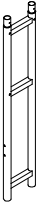

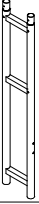
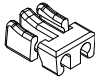
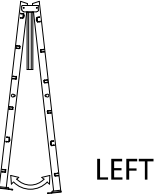
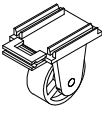
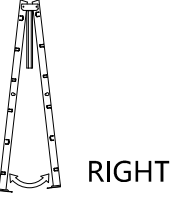
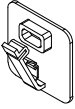
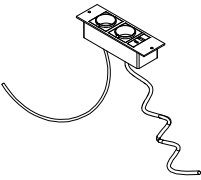
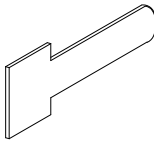
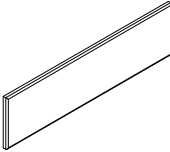
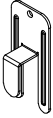

¡ IMPORTANTE ! CONSERVELO PARA FUTURAS CONSULTAS: LEA ATENTAMENTE

- Debe ser montado por un adulto. El montaje debe ser comprobado por un adulto antes del uso
- ADVERTENCIA Mantenga todos los tornillos, piezas pequeñas y bolsas de plástico fuera del alcance de los niños.
- Identifique correctamente todas las piezas antes de montarlas
 - Nunca utilice su artículo si alguna de sus piezas está rota o falta
 - Si surge algún problema, póngase en contacto con nuestro Servicio Postventa
 - Las instrucciones del fabricante deben seguirse en todo momento
 - Cuidado: Limpiar con un paño suave y seco. En caso de manchas más grandes, frote cuidadosamente con una esponja no abrasiva ligeramente humedecida.
 - Evite el riesgo de incendio no colocando los muebles cerca de fuentes de ignición u objetos calientes.
 - No saltar sobre la cama.

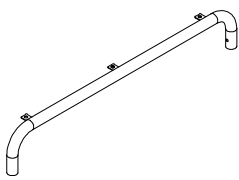
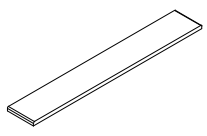
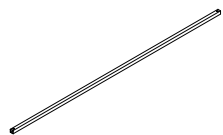
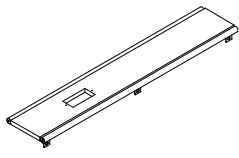
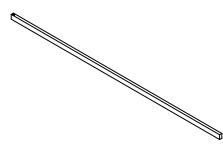
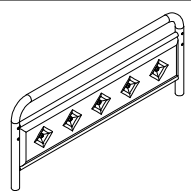
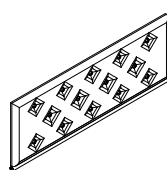
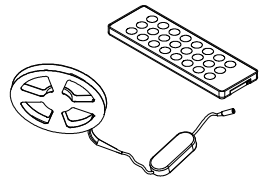




WF325677

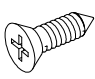

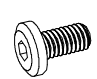
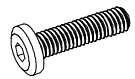
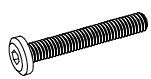
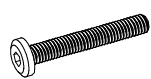




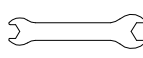

| | | | | | |
|---|--|----|----|---|----|
| ① |  | X1 | ①7 |  | X2 |
| ② |  | X1 | ①8 |  | X4 |
| ④ |  LEFT | X1 | ①9 |  | X8 |
| ⑤ |  RIGHT | X1 | ②0 |  | X4 |
| ⑬ |  | X1 | ②1 |  | X3 |
| ⑮ |  | X4 | ②2 |  | X2 |
| ⑯ |  | X2 | | | |

WF325678

| | | | | | |
|---|--|----|----|--|----|
| 3 |  | X2 | 10 |  | X1 |
| 7 |  | X4 | 11 |  | X1 |
| 8 |  | X8 | 12 |  | X1 |
| 9 |  | X1 | 14 |  | X1 |

Hardware List-Hardware Liste-Liste du matériel

WF325677

| | | | | | | | | |
|---|--|-----|---|--|-----|---|--|-----|
| A |  ø3x12 | X2 | B |  M6x15mm | X15 | C |  M6x10mm | X10 |
| D |  M6x30mm | X14 | F |  M6x50mm | X6 | G |  M8x45mm | X8 |
| H |  M8 | X4 | I |  ø8 | X14 | J |  ø6 | X6 |
| |  | X1 | |  | X1 | |  | X1 |

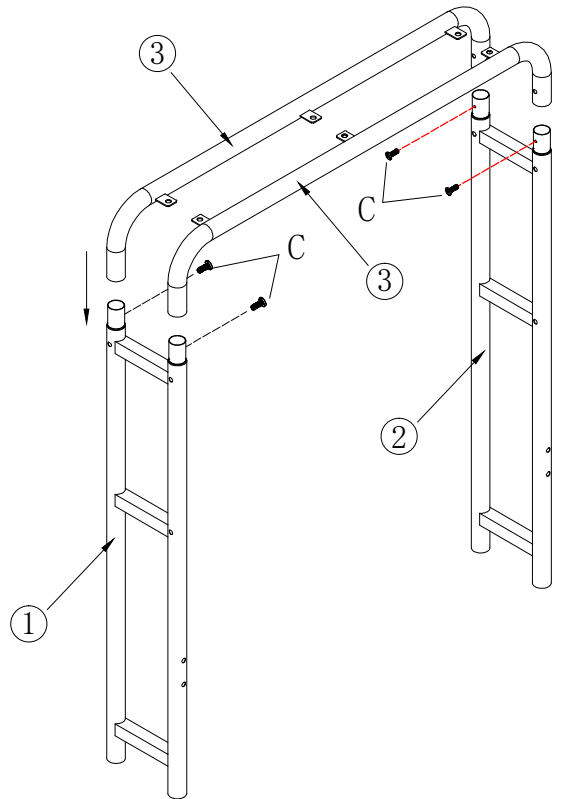
1



M6x10mm
C x 4pcs



x 1pcs



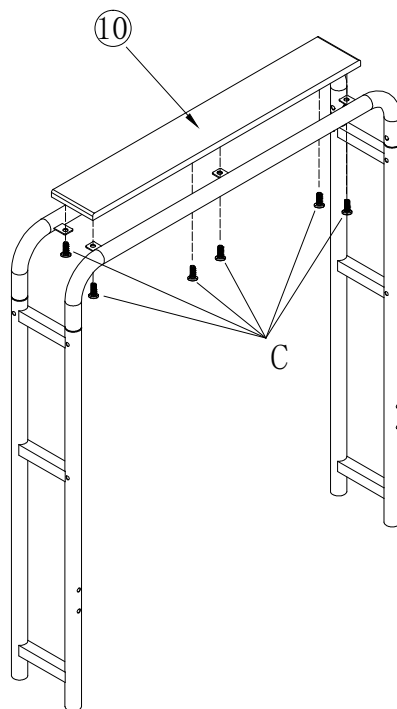
2



M6x10mm
C x 6pcs



x 1pcs



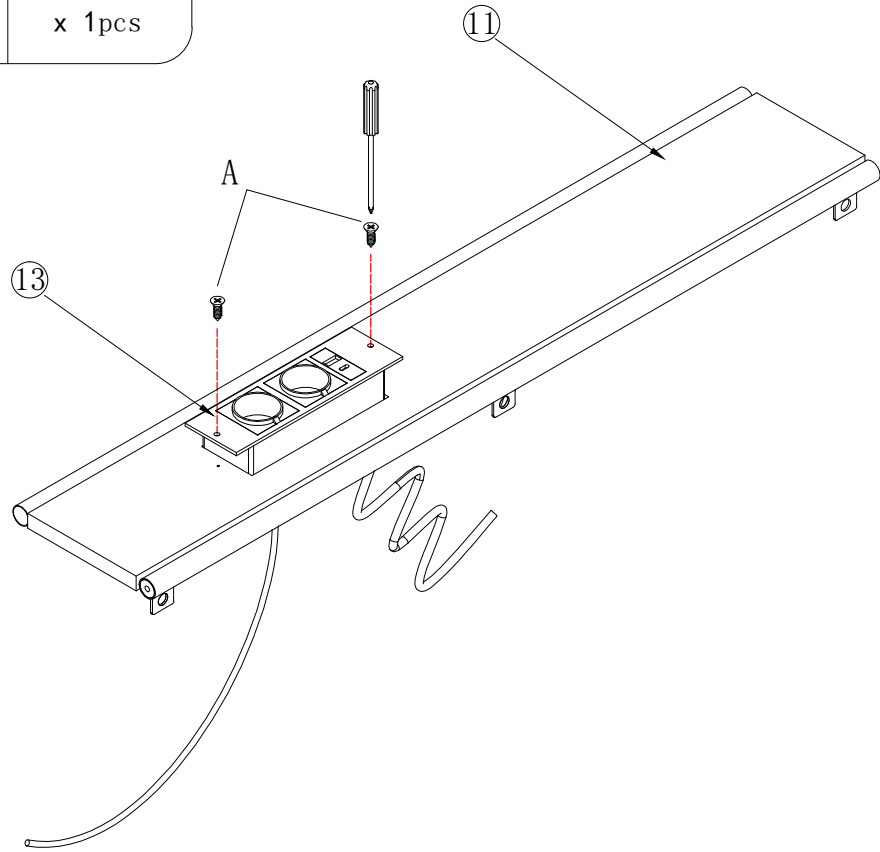
3



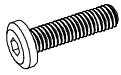
Ø3*12
A x 2pcs



x 1pcs



4



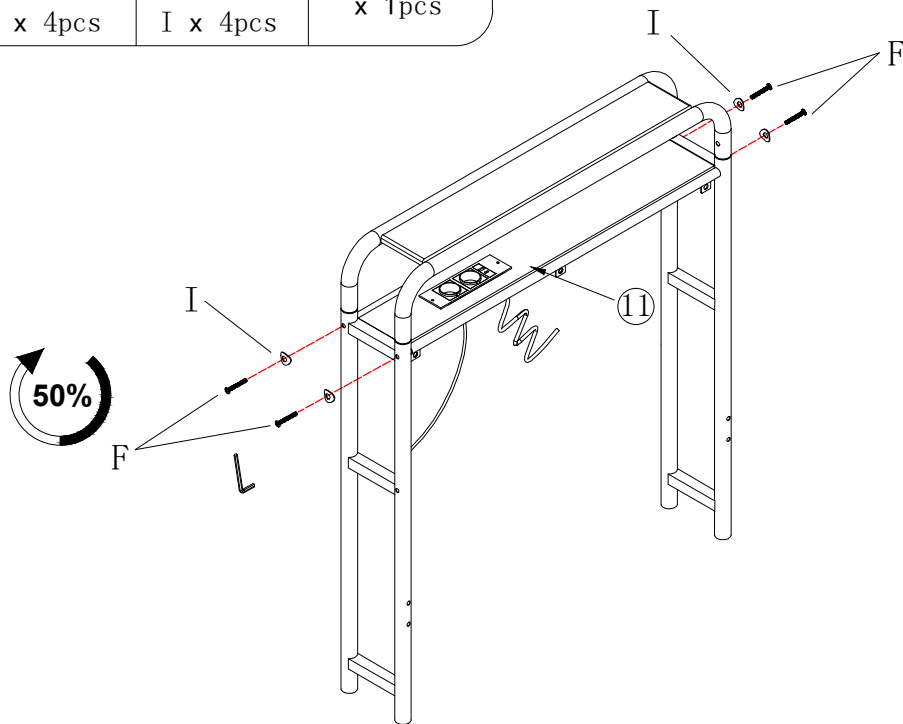
M6x50mm
F x 4pcs



Ø8
I x 4pcs



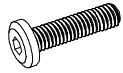
x 1pcs



5



M6x15mm
B x 3pcs



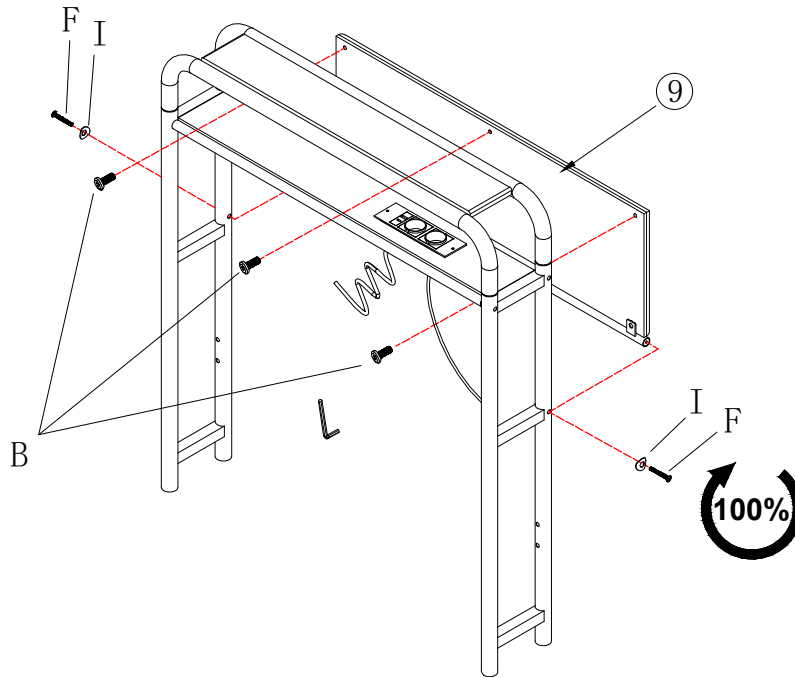
M6x50mm
F x 2pcs



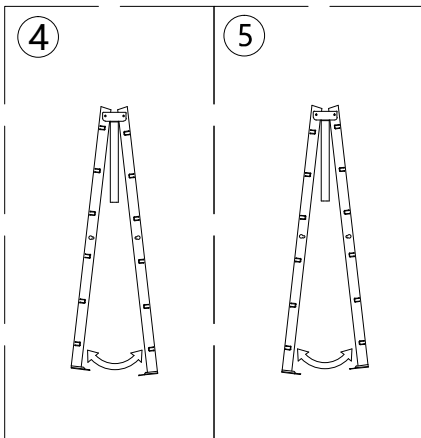
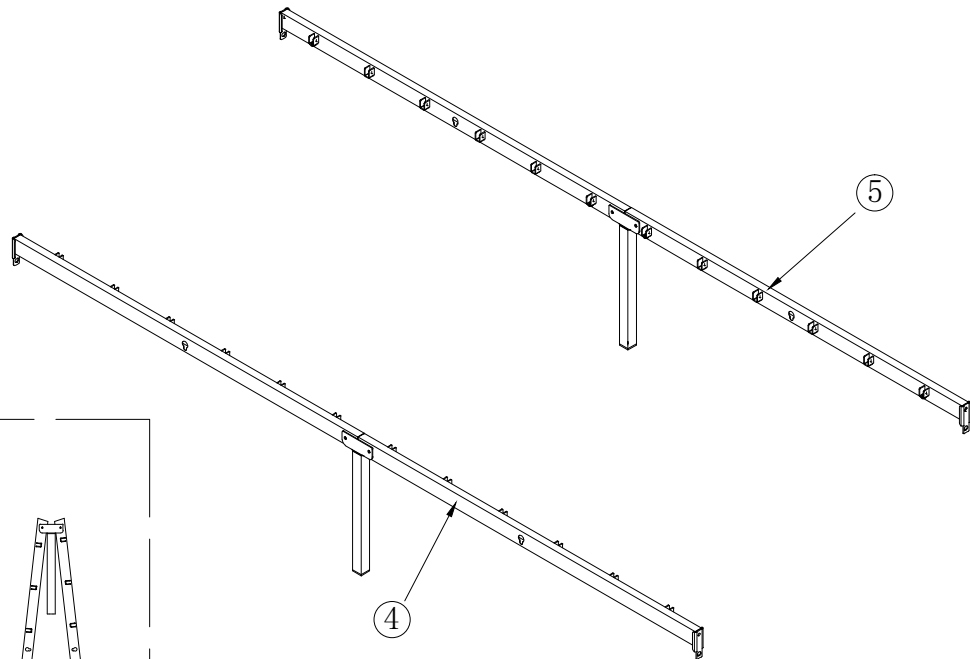
ø8
I x 2pcs



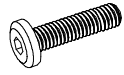
x 1pcs



6



7



M8x45mm
G x 8pcs



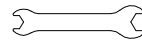
M8
H x 4pcs



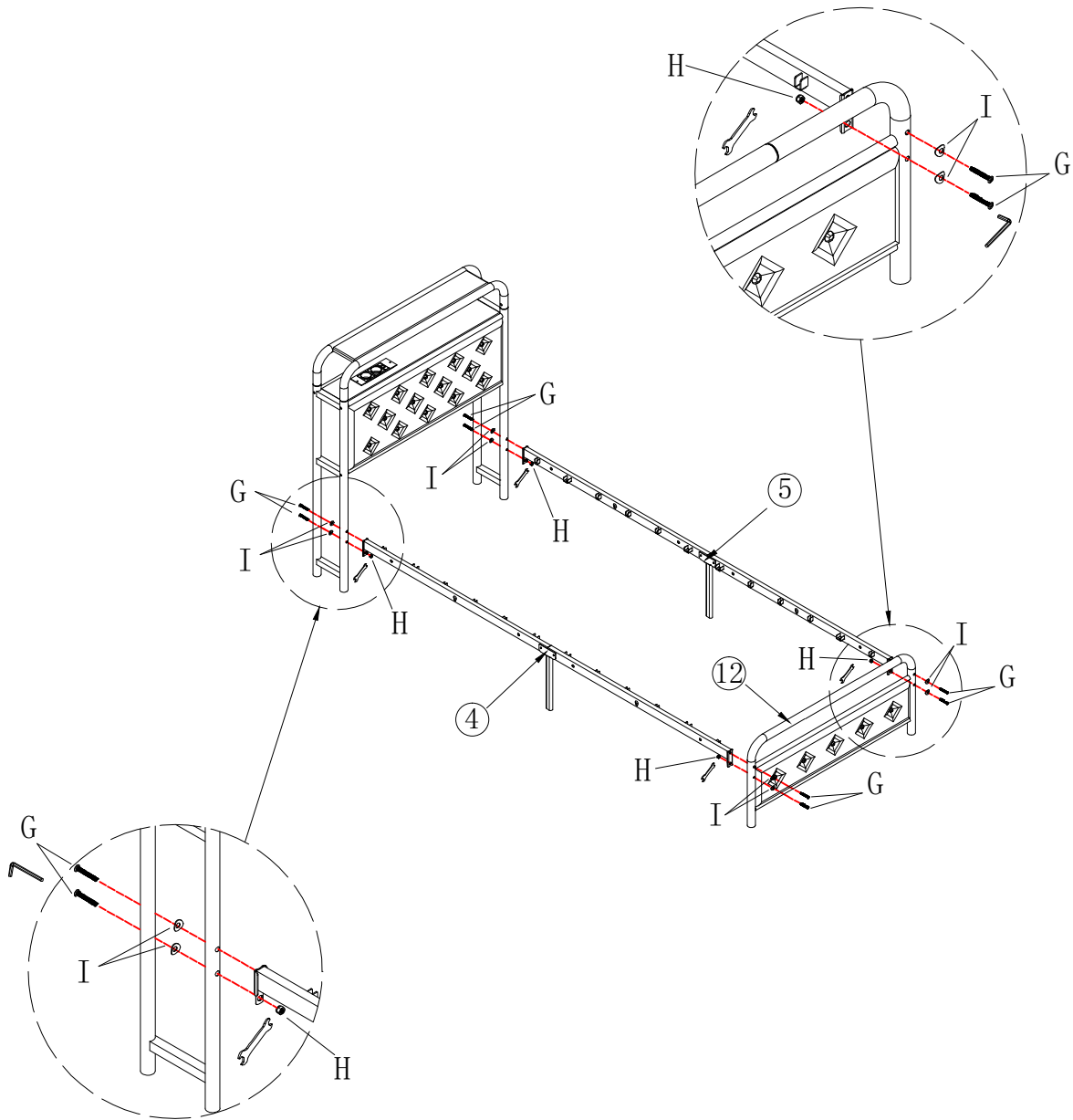
Ø8
I x 8pcs



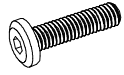
x 1pcs



x 1pcs



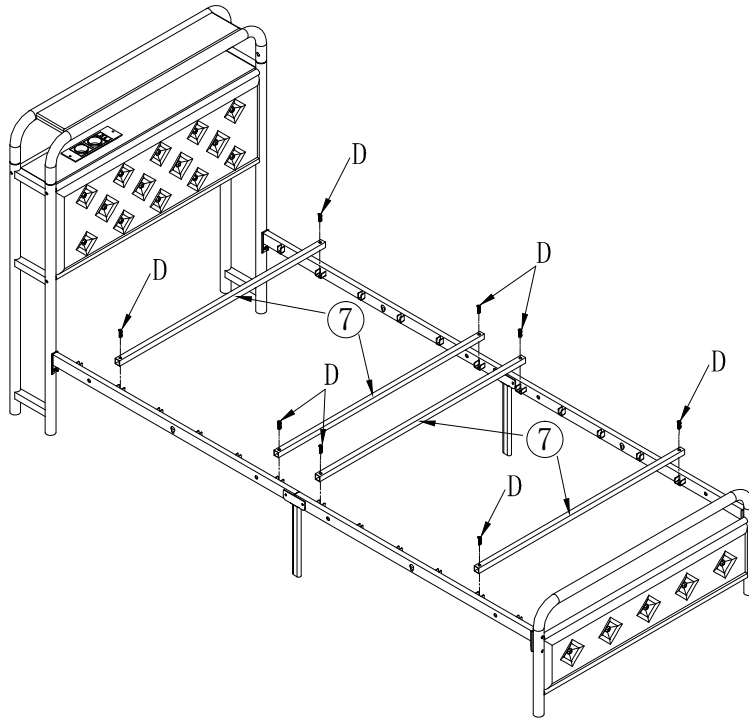
8



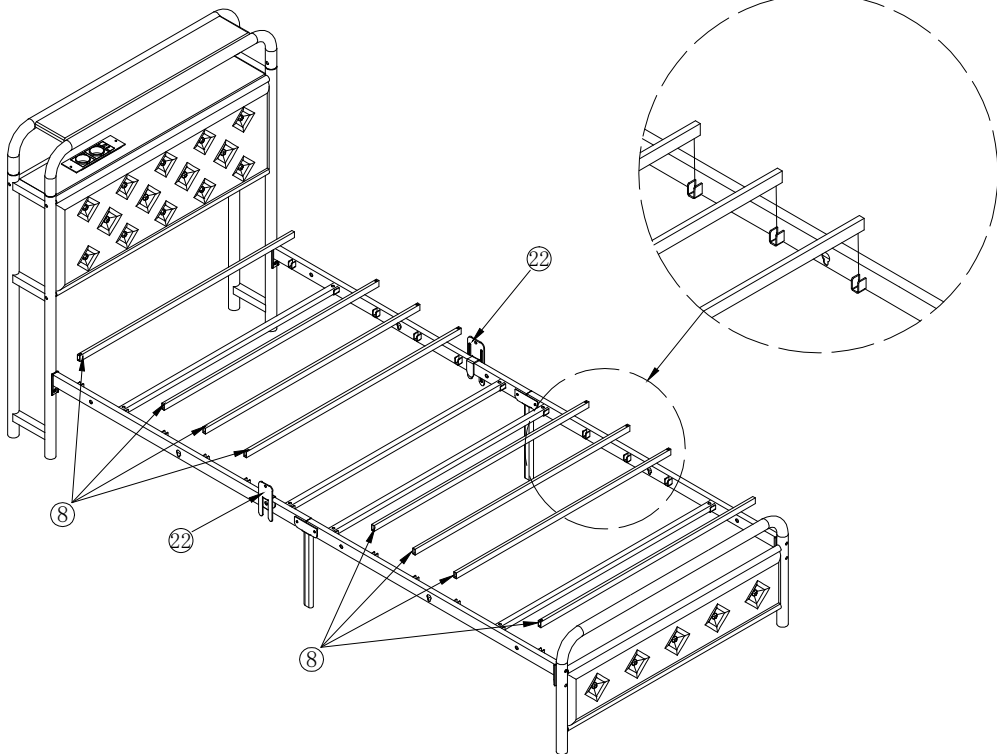
M6x30mm
D x 8pcs



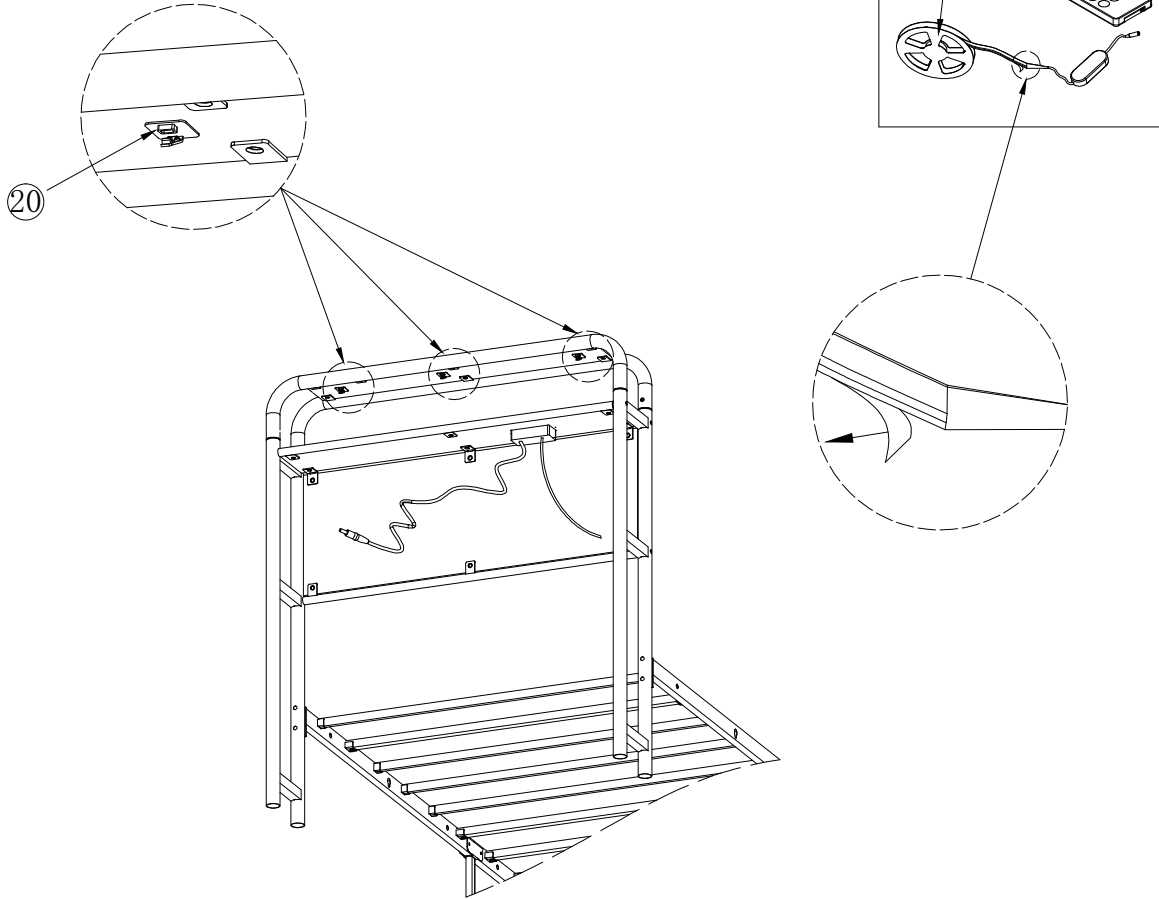
x 1pcs



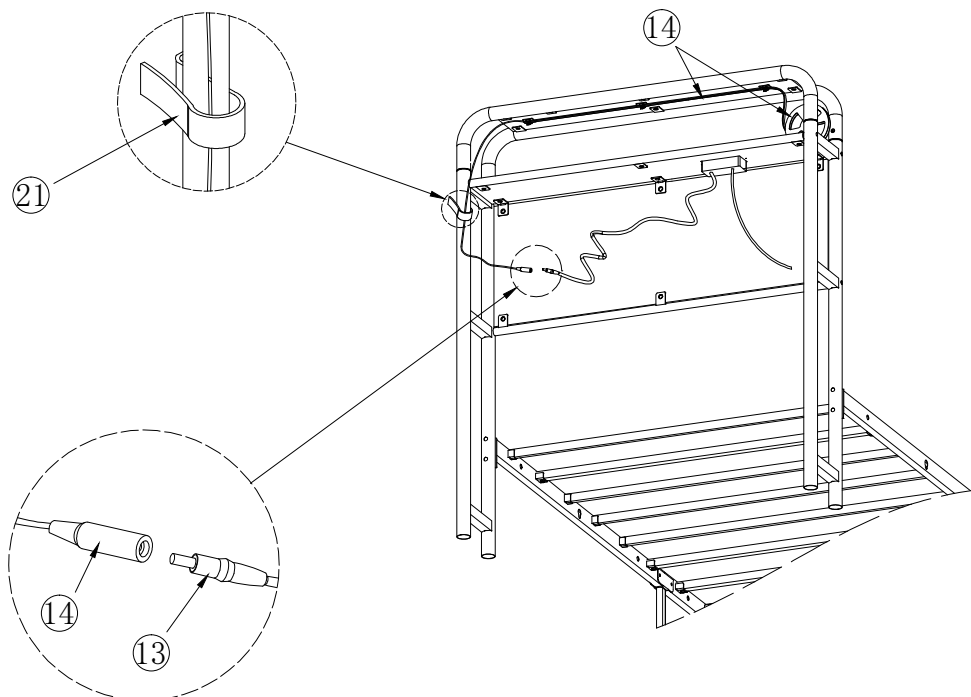
9





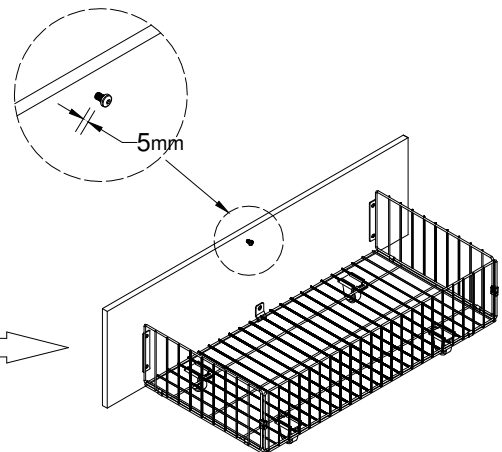
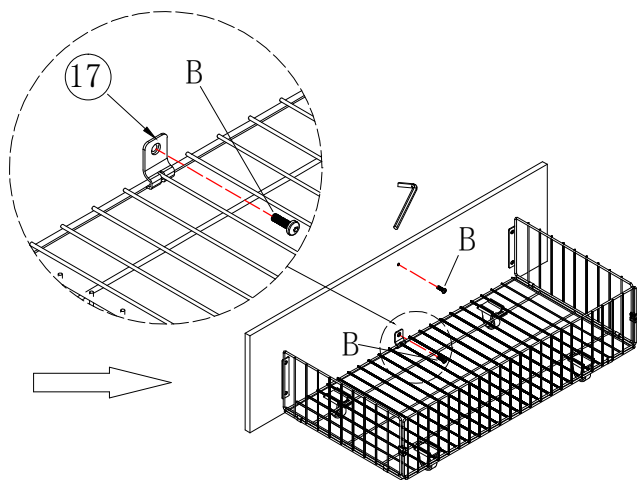
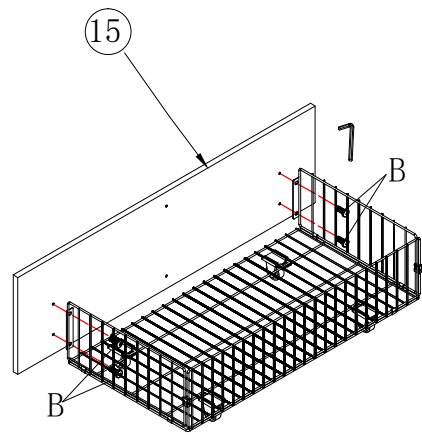
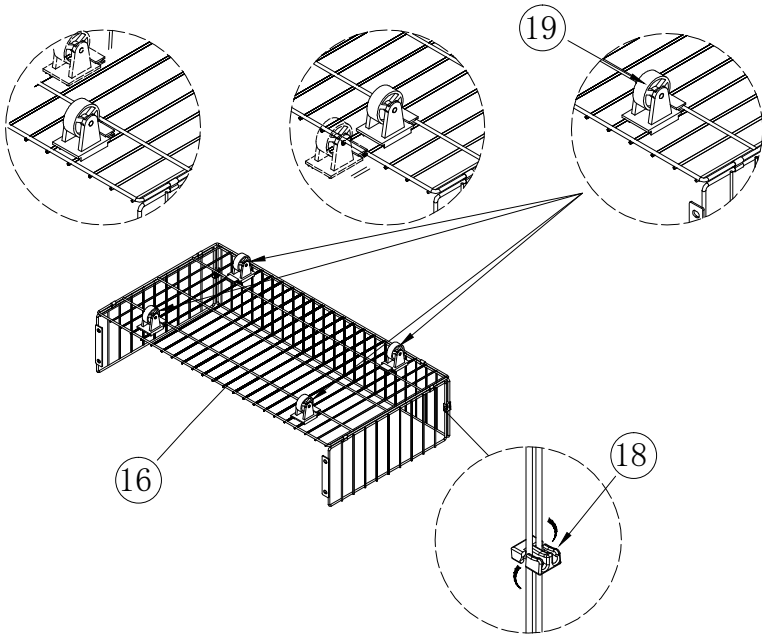
10



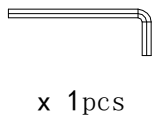
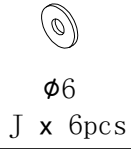
11



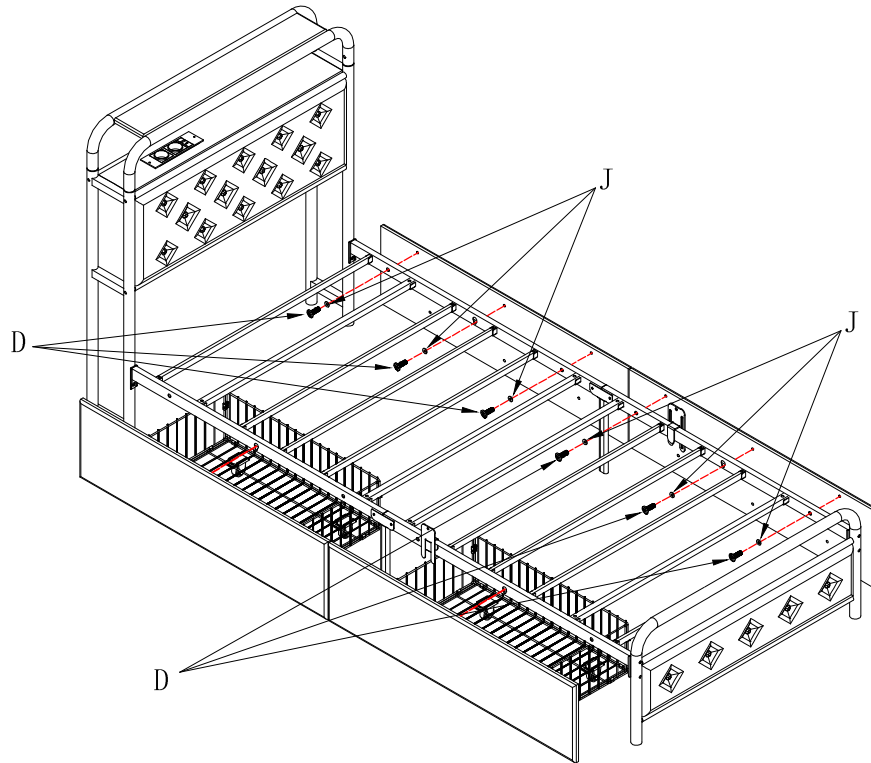
| | | |
|--------------------------------|---|--|
| <p>12 X2</p> |  <p>M6x15mm B x 12pcs</p> |  <p>x 1pcs</p> |
|--------------------------------|---|--|



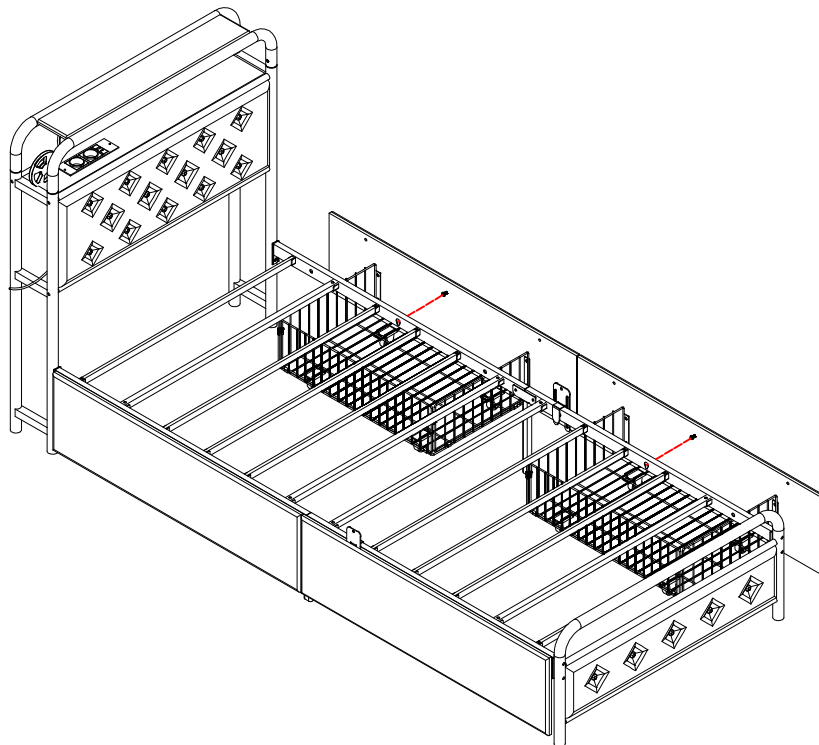
13



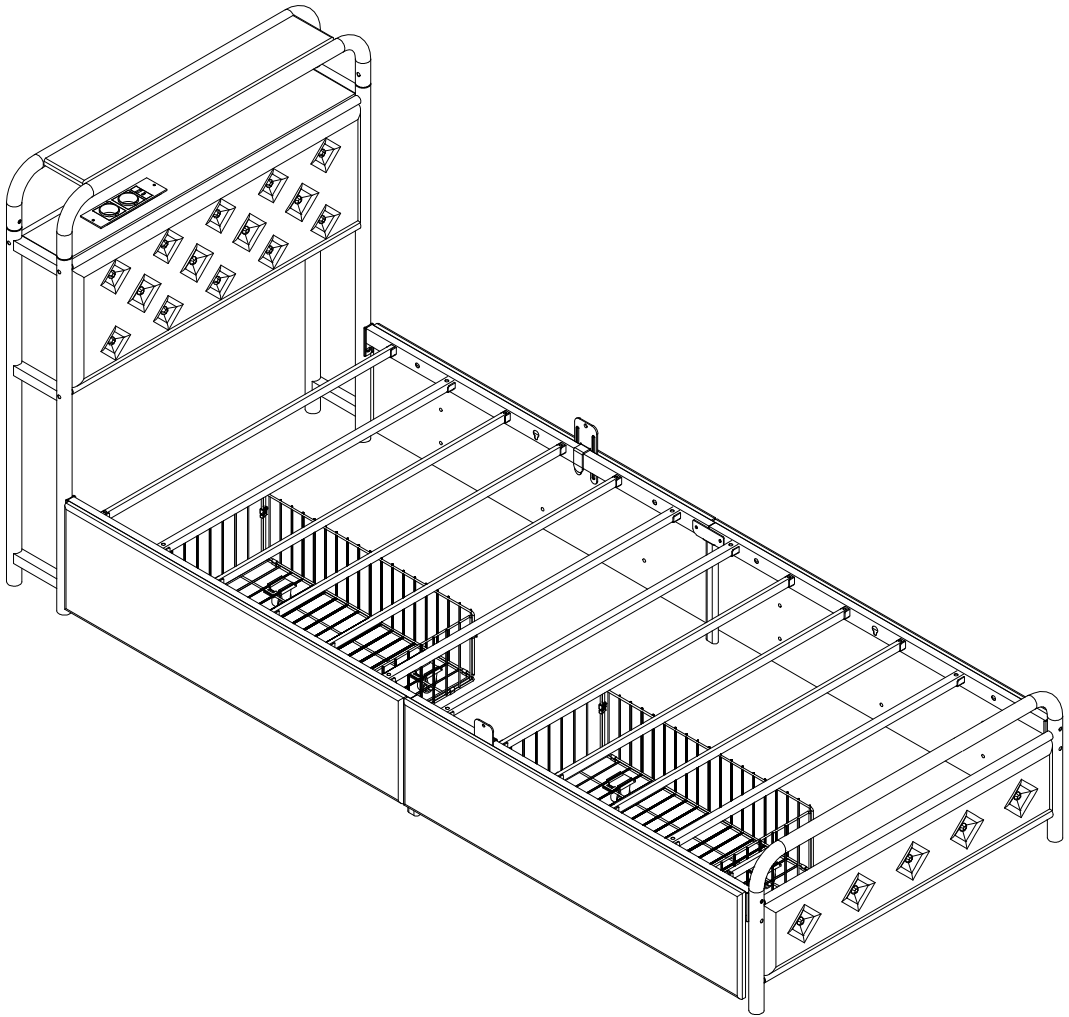
Type 1



Type 2



14



CERTIFICATE

of Conformity

Low Voltage Directive (EU) 2014/35

Registration No.: AN 50619202 0001
Report No.: CN23HD4Y 001
Holder: Xiamen Eahunt Electronics Co.,Ltd.
Room 755, Venture Building,
Venture Park, Torch High-tech Zone,
Xiamen,
Fujian
P.R. China
Product: Power Supply
(SWITCHING POWER SUPPLY)

Type designation listed on the next page

This certificate of conformity is based on an evaluation of a sample of the above-mentioned product. Technical Report and documentation are at the License Holder's disposal. This is to certify that the tested sample is in conformity with Annex I of Council Directive (EU) 2014/35, referred to as the Low Voltage Directive. This certificate does not imply assessment of the series-production of the product and does not permit the use of a TÜV Rheinland mark of conformity. The holder of the certificate is authorized to use this certificate in connection with the EC declaration of conformity according to Annex IV of the Directive.

Date: 2024-02-02

Certification Body



Dipl.-Ing. Th. Illing



TÜV Rheinland LGA Products GmbH - Tillystraße 2 - 90431 Nürnberg

CE The CE marking may be used if all relevant and effective EC Directives/Regulations are complied with. CE

www.tuv.com

 **TÜVRheinland®**
Precisely Right.

Page 1 of 2

DE: Wenn Sie die Lichter nicht erfolgreich arbeiten lassen können, überprüfen Sie bitte die Folgendes:

1. Bitte überprüfen Sie die Fernbedienung. Sie müssen die Fernbedienung abreißen Plastikseptum vor Gebrauch.
2. Lassen Sie die Fernbedienung nicht zu weit vom Empfänger entfernt sein Es gibt kein Hindernis zwischen ihnen.
3. Bitte beachten Sie, dass die Fernbedienung für den Transport keine Batterien enthält. Das Batteriemodell lautet: CR2025

FR: Si vous ne parvenez pas à faire fonctionner les lumières correctement, veuillez vérifier les points suivants :

1. Veuillez vérifier la télécommande. Vous devez retirer le septum en plastique de la télécommande avant utilisation.
2. Ne laissez pas la télécommande être trop éloignée du récepteur. Il n'y a aucun obstacle entre eux.
3. Veuillez noter que la télécommande ne contient pas de piles pour le transport. Le modèle de batterie est : CR2025

UK: If you can't make the lights work successfully, please check the following:

1. Please check the remote control. You need to tear off the remote plastic septum before use.
2. Don't let the remote control be too far from the receiver There is no obstacle between them.
3. Please note that the remote control does not contain batteries for transportation. The battery model is: CR2025

GB – NOTE: The battery in the remote control requires you to purchase and install it yourself.
Model: CR2025 3.V

DE – HINWEIS: Die Batterie in der Fernbedienung müssen Sie selbst kaufen und installieren
Modell: CR2025 3.V

FR – REMARQUE : la pile de la télécommande doit être achetée et installée par vos soins.
Modèle : CR2025 3.V

IT – NOTA: la batteria del telecomando deve essere acquistata e installata autonomamente.
Modello: CR2025 3.V

ES – NOTA: La pila del mando a distancia debe comprarla e instalarla usted mismo
Modelo CR2025 3.V





Certificate of Conformity

Certification Number: :ZTL21ER-052406EZ

Zhiyuan Testing(Shenzhen) Co. Ltd. hereby declares that testing has been completed and reports have been generated for:

Applicant: Shenzhen Kingunion Lighting Co., LTD
Address: Second Floor, No.1 Kaixinda Technology Park, No 49th Zhoushi Road, Langxin Community, Shiyan Town, Baoan District, Shenzhen City, Guangdong, China

Manufacturer: Shenzhen Kingunion Lighting Co., LTD
Address: Second Floor, No.1 Kaixinda Technology Park, No 49th Zhoushi Road, Langxin Community, Shiyan Town, Baoan District, Shenzhen City, Guangdong, China

Product: LED Strip

Trademark: 

Model: KU-5050-60D-RGB

Rating: DC12V
EN 55015:2019+A11:2020

Test standard: EN 61547:2009
EN 61000-3-2:2019
EN 61000-3-3:2013AMD.1:2019

The EUT described above has been consolidate by us and found in compliance with the council EMC (as amended) -- 2014/30/EU. It is only valid in connection with the report number:ZTL21ER-052406EZ.



This certificate of conformity is based on a single evaluation of the submitted sample(s) of the above mentioned product. It does not imply an assessment of the whole product and relevant Directives have to be observed.

Address: Room 505A, 5th Floor, R&D Center Building, Hongfa Jatei High-tech Park,
Langxin Community, Shiyan Street, Baoan District, Shenzhen, China
Tel: +86-755-21002030 Fax: +86-755-21002030 <http://www.sz-ztl.cn/>



Certification Number: :ZTL21ER-052406EZ

Model accessories:

KU-**-XXX-YY-ZZ-Series-12V**

Remarks:KU represents abbreviation of company name; **** represents led model of product; XXX represents led quantity of product; YY represents length of product; ZZ represents waterproof type of product: A=IP20, B=IP44, C=IP65, D=IP66, E=IP67, F=IP68; Series is product series, represents different color, RGB represents three colors.

| | | | |
|-----------------|-----------------|-----------------|------------------|
| KU-5050-16D-RGB | KU-5050-18D-RGB | KU-5050-24D-RGB | KU-5050-30D-RGB |
| KU-3528-16D-RGB | KU-3528-18D-RGB | KU-3528-24D-RGB | KU-3528-30D-RGB |
| KU-2835-16D-RGB | KU-2835-18D-RGB | KU-2835-24D-RGB | KU-2835-30D-RGB |
| KU-3535-12D-RGB | KU-3535-18D-RGB | KU-3535-24D-RGB | KU-3535-30D-RGB |
| KU-3838-12D-RGB | KU-3838-18D-RGB | KU-3838-24D-RGB | KU-3838-30D-RGB |
| KU-4040-12D-RGB | KU-4040-18D-RGB | KU-4040-24D-RGB | KU-4040-30D-RGB |
| KU-5050-36D-RGB | KU-5050-42D-RGB | KU-5050-48D-RGB | KU-5050-60D-RGB |
| KU-3528-36D-RGB | KU-3528-42D-RGB | KU-3528-48D-RGB | KU-3528-60D-RGB |
| KU-2835-36D-RGB | KU-2835-42D-RGB | KU-2835-48D-RGB | KU-2835-60D-RGB |
| KU-3535-36D-RGB | KU-3535-42D-RGB | KU-3535-48D-RGB | KU-3535-60D-RGB |
| KU-3838-36D-RGB | KU-3838-42D-RGB | KU-3838-48D-RGB | KU-3838-60D-RGB |
| KU-4040-36D-RGB | KU-4040-42D-RGB | KU-4040-48D-RGB | KU-4040-60D-RGB |
| KU-5050-72D-RGB | KU-5050-84D-RGB | KU-5050-96D-RGB | KU-5050-120D-RGB |
| KU-3528-72D-RGB | KU-3528-84D-RGB | KU-3528-96D-RGB | KU-3528-120D-RGB |
| KU-2835-72D-RGB | KU-2835-84D-RGB | KU-2835-96D-RGB | KU-2835-120D-RGB |
| KU-3535-72D-RGB | KU-3535-84D-RGB | KU-3535-96D-RGB | KU-3535-120D-RGB |
| KU-3838-72D-RGB | KU-3838-84D-RGB | KU-3838-96D-RGB | KU-3838-120D-RGB |
| KU-4040-72D-RGB | KU-4040-84D-RGB | KU-4040-96D-RGB | KU-4040-120D-RGB |
| KU-3535-RGB | KU-2835-RGB | KU-3528-RGB | KU-5050-RGB |
| KU-3838-RGB | KU-4040-RGB | | |

Address:Room 505A, 5th Floor, R&D Center Building, Hongfa Jateli High-tech Park,
Langxin Community, Shiyan Street, Baoan District, Shenzhen, China

Tel:+86-755-21002030

Fax:+86-755-21002030

<http://www.sz-ztl.cn/>