

MANUAL DEL USUARIO

INTRODUCCIÓN

El Alecto DVM-200 es un vigila bebés inalámbrico, con audio y vídeo, adecuado para su uso privado en el interior.

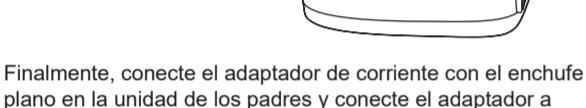
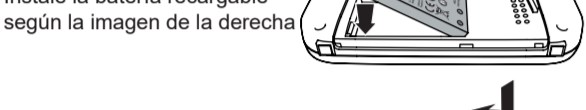
Puede ver y escuchar de manera continua o puede tener el monitor del bebé conectado

ATENCIÓN

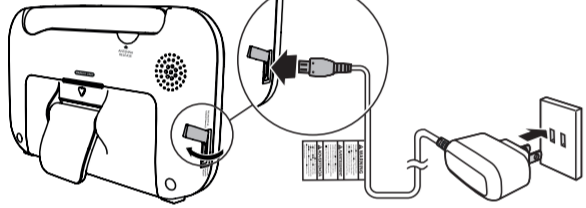
Antes de comenzar a usar el aparato, retire toda la película protectora de la unidad de los padres y de la unidad del bebé.

INSTALACIÓN

Unidad de los padres:



Finalmente, conecte el adaptador de corriente con el enchufe plano en la unidad de los padres y conecte el adaptador a una toma de corriente de 230 V.



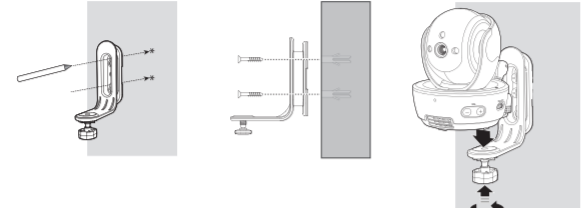
Ahora, deje cargar la batería durante, al menos, 24 horas ININTERRUMPIDAMENTE.

Unidad del bebé:

Conecte el adaptador de corriente con el enchufe redondo a la parte inferior de la unidad del bebé conforme a la siguiente imagen.



Se incluye un soporte para instalar la unidad del bebé en la pared.

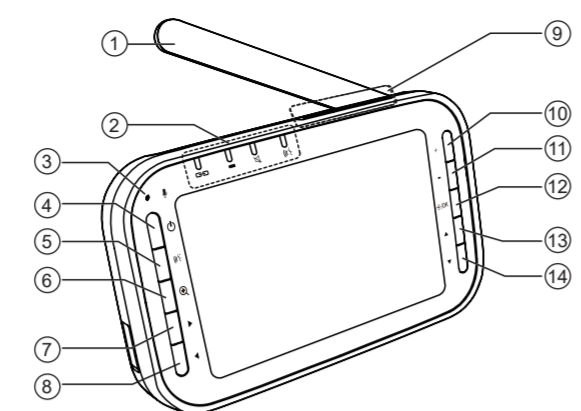


Mantenga una distancia de, como mínimo, 1 metro entre la unidad del bebé y el bebé.



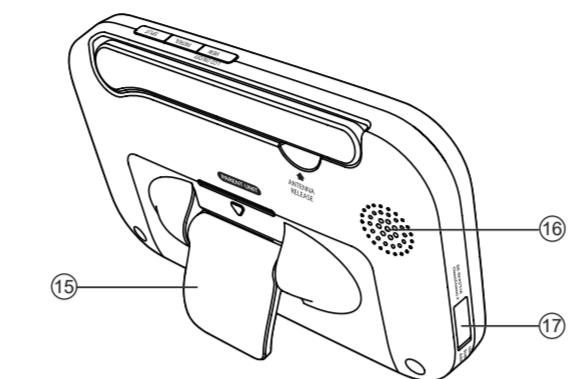
VISIÓN GENERAL DE LAS FUNCIONES

Unidad de los padres:



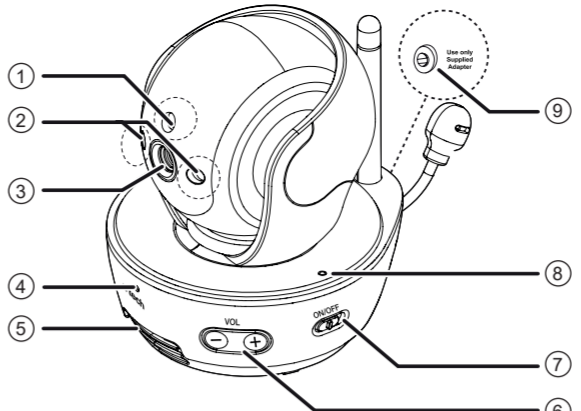
1. Antena: levante hacia arriba para un alcance óptimo
2. Indicador : permanece encendido mientras la unidad de los padres está conectada a la unidad del bebé. Parpadea cuando la conexión con la unidad del bebé se interrumpe
- Indicador : permanece encendido cuando el adaptador está conectado y la batería se está cargando o se mantiene cargando parpadea cuando la batería está casi vacía y se debe cargar apagada cuando el adaptador está desconectado y la capacidad restante de la batería es suficiente todavía.
- Indicador : se ilumina cuando el volumen del altavoz se ajusta a 0 (sin sonido).
- Indicador : se ilumina cuando se activa la función para hablar.
3. Micrófono incorporado.
4. Botón : mantenga pulsado durante 2 segundos para activar o desactivar la unidad de los padres.
5. Botón : mantenga pulsado para hablar al bebé.
6. Botón : pulse para aumentar (para acercar la pantalla); luego, use los botones y para desplazar la imagen hacia la izquierda, a la derecha, hacia arriba o abajo.
7. Botón : funciones varias, consulte el manual de usuario.
8. Botón : funciones varias, consulte el manual de usuario.
9. Botón : mantenga pulsado para desactivar la función, pulse brevemente para ver la imagen de la siguiente cámara (solo funcional cuando hay registradas varias cámaras)

- Botón : pulsar brevemente para reproducir la siguiente nana
- Botón : para iniciar o parar la reproducción de las nanas
10. Botón +: para incrementar el volumen
 11. Botón -: para reducir el volumen
 12. Botón : para abrir el menú y confirmar las selecciones
 13. Botón : funciones varias, consulte el manual de usuario
 14. button: funciones varias, consulte el manual de usuario

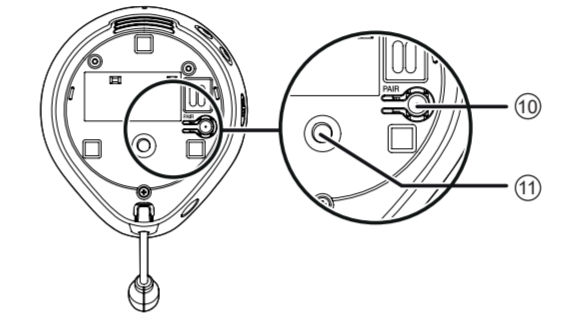


15. Soporte
16. Altavoz incorporado
17. Entrada del adaptador de corriente

Unidad del bebé:



1. Sensor de luz
2. LED infrarrojos (para iluminación nocturna)
3. Lentes de la cámara
4. Micrófono incorporado
5. Altavoz incorporado
6. + / -: para ajustar el volumen de las nanas y para la función de hablar
7. : interruptor de corriente para la unidad del bebé
8. Permanece iluminado cuando la conexión de la unidad de los padres está activada. Parpadea cuando no hay conexión activa con la unidad de los padres
9. Entrada del adaptador de energía



10. Pulsador para registrar (volver a registrar) la cámara en la unidad de los padres.
11. Tornillo de rosca (1/4") para el soporte de pared

ICONOS DE PANTALLA:

Durante el uso, aparecerán los siguientes iconos en la pantalla.

- indicador de conexión:
- : buena conexión entre la unidad del bebé y la unidad de los padres
- o : razonable o conexión pobre
- : conexión interrumpida

se ilumina cuando la función SCAN está activada (solo aplicable cuando se utilizan varias unidades de bebé)

se ilumina cuando los LED infrarrojos de la cámara se conectan (estas se activan automáticamente cuando se oscurece cerca de la cámara)

se ilumina cuando se activa el modo Zoom

se ilumina cuando el tono de alerta de la alarma de la temperatura está activado

se ilumina cuando el nivel del volumen se establece a 0 (silenciado)

indicación visual del sonido:
 : poco o sin sonido en la habitación del bebé
 : sonido suave a moderado en la habitación del bebé
 : sonido alto en la habitación del bebé

indicación del volumen del altavoz ajustado

indicación de batería:
: la batería está llena
: la batería está vacía
: la batería se está cargando

se ilumina cuando no hay ninguna pila instalada; la unidad de los padres tiene energía completa mediante el adaptador de corriente.

CÓMO PERSONALIZAR:

Puede ajustar o programar varias funciones y ajustar el DVM-200 conforme a sus propias preferencias:

- abrir el menú de configuración
- / busca el elemento deseado
- abre el elemento seleccionado
- / use el botón o para ajustar o seleccionar un ajuste
- confirme su elección
- volver a la pantalla de la imagen de la cámara

Los siguientes ajustes están disponibles:

Idioma
 Para ajustar el idioma de la pantalla

LCD
 Para ajustar el brillo de la pantalla (nivel 1 – nivel 5) o para cambiar y activar/desactivar el modo DIM (para atenuar la pantalla automáticamente cuando no se pulsen los botones de la cámara durante 10 minutos, para ahorrar energía).

Nana
 Use esta opción para seleccionar una de las nanas o sonidos o seleccionar "Reproducir todo" para reproducir todas las nanas y sonidos diferentes uno después de otro.

Emparejar/Desparejar CAM
 Seleccione esta opción para agregar o eliminar otras cámaras, consulte el capítulo siguiente "Multicámara".

Renombrar
 Use esta opción para asignar un nombre personal a la cámara; puede escoger el nombre estándar "CAM" o seleccionar uno de los 6 nombres programados previamente.

Sensibilidad
 Aquí puedes establecer cómo de fuerte debe llorar el bebé antes de que el sonido y la imagen (véase el siguiente apartado) se active en la unidad de los padres:

- Nivel 1: sensibilidad baja, el bebé debe llorar muy fuerte antes de que el monitor se conecte
- Nivel 2: sensibilidad moderada
- Nivel 3: sensibilidad media
- Nivel 4: sensibilidad alta, el monitor del bebé se conectará tan pronto como el bebé comience a llorar suavemente
- Nivel 5: VOX desactivado, el monitor del bebé permitirá de manera continua las imágenes y sonidos del bebé

Pantalla y sonido activados
 Cuando esta función se ajusta a "Activado" y el bebé está durmiendo, no solo el sonido, sino también la pantalla se apagará. Tan pronto como el bebé comienza a llorar, la pantalla y el sonido se activarán de nuevo. Use la opción de "Sensibilidad" (consulte el apartado anterior) para ajustar el nivel de activación). Cuando esta función esté ajustada en "Desactivada" la pantalla permanecerá activa de manera continua.

Temperatura
 Esta opción se refiere a la pantalla de temperatura en la pantalla de la unidad de los padres y el tono de alerta opcional. En [Mínimo] y [Máximo], puede introducir el límite superior e inferior para mostrar una alerta en la pantalla cuando se exceden estos límites.

Puede usar la opción [Alerta] para determinar si un tono de alerta debe sonar además de este aviso. En [Formato], puede determinar si la temperatura debe ser visualizado en grados Celsius o grados Fahrenheit.

Tono de alerta
 Aquí puede ajustar si un tono de alerta debe sonar cuando la batería comienza a agotarse [Tono de batería baja], cuando la unidad de los padres ha perdido la conexión con la unidad del bebé [Sin alerta de vínculo] o cuando una de las unidades del bebé detecta el sonido en modo DIVIDIDO [Alerta de sonido en visión dividida]

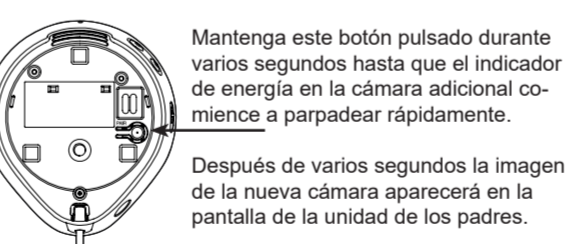
VARIAS CÁMARAS

INTRODUCCIÓN:
 Puede registrar hasta un máximo de 4 unidades del bebé (cámaras) en la unidad de los padres DVM-200. Puede comprar cámaras adicionales mediante el departamento de servicio de Alecto en el sitio web www.alectobay.com
 Cámara fija: DVM-1431
 Cámara panorámica/inclinada: DVM-2001

REGISTRO DE CÁMARAS ADICIONALES:
 Primero, extraiga la nueva cámara del embalaje, luego, conecte el adaptador de corriente, enchufe en la toma de corriente y conecte la cámara.

Ahora coja la unidad de los padres para emparejar la cámara nueva

- abrir el menú de configuración
- / seleccionar la opción 'Emparejar/Desemparejar CAM'
- abrir este elemento
- / seleccionar 'Emparejar CAM'
- confirmar su elección
- / seleccionar un número de cámara disponible
- confirmar la instrucción



La cámara adicional ahora está registrada y lista para su uso.

FUNCIONAMIENTO:
 Al conectar la unidad de los padres, se mostrará la imagen de una sola cámara. Pulse el botón en la parte superior de la unidad de los padres para lo siguiente:

- Las imágenes de la siguiente cámara emparejada se mostrarán mientras en la esquina izquierda superior se indica el número de la cámara.
- Las imágenes de las cámaras emparejadas se muestran simultáneamente ("vista dividida").
- Las imágenes se visualizan automáticamente una después de otra ("modo Scan").

Cuando se utiliza la "visión dividida":
 - El sonido se desactiva, no hay sonido en la vista dividida.
 - En cuanto una de las cámaras detecta sonido, se le notificará en la parte superior de la pantalla. Puede también incluir un tono de alerta, para ello, consulte el apartado "Tono de alerta" en el capítulo "Cómo personalizar".

- El menú para cambiar los ajustes no está accesible. Si desea cambiar un ajuste, primero, vuelva a la pantalla de una sola imagen y luego, ajuste la configuración.
 - En la vista dividida puede usar los botones , , y para seleccionar la imagen deseada (marco amarillo alrededor de la imagen) y pulse el botón para visualizar la imagen seleccionada en la pantalla completa, incluyendo sonido. Transcurridos 10 segundos la unidad volverá a la "Vista dividida".

Si usa el "modo Scan":
 - En el modo Scan, aparecerá el símbolo en la pantalla junto con el número de cámara de los cuales se muestran las imágenes.
 - Cada 7 segundos la imagen de la cámara siguiente se mostrará en la pantalla completa.

DESCONECTAR LAS CÁMARAS ADICIONALES:
 Proceda conforme a los pasos siguientes para desconectar las cámaras defectuosas o cámaras que ya no se utilizan:
 abrir el menú de configuración
 / seleccionar la opción "Emparejar/Desemparejar CAM"
 abrir este elemento
 / seleccionar "Emparejar CAM"
 confirmar su elección
 / seleccione la cámara que desea desconectar
 confirmar la instrucción
 Pulse ahora los botones y con el fin de confirmar el proceso de desconexión.

FUNCIONAMIENTO

PARA ACTIVAR/DESACTIVAR:
Unidad de los padres:

- Mantenga pulsado el botón para activar la unidad de los padres.
- Mantenga pulsado el botón para desactivar la unidad de los padres.

Unidad del bebé:

- Deslice el interruptor hacia arriba para activar la unidad del bebé.
- Deslice este interruptor hacia abajo de la unidad del bebé.

VOLUMEN:
Unidad de los padres

- Pulse el botón + repetidamente para incrementar el volumen de recepción y pulse el botón - repetidamente para reducir la recepción del volumen.
- Puede seleccionar 7 niveles de volumen y silenciado.
- Durante la configuración, la pantalla mostrará el nivel actual.
- La luz del símbolo se iluminará cuando establezca el volumen a 0 mientras aparece en la pantalla.
- Al alcanzar el nivel mínimo o máximo, se oirá un doble pitido que indicará que el sonido no puede ser más alto ni más bajo.

Unidad del bebé

- En la unidad del bebé, utilice los botones + y - para aumentar o reducir el volumen de la reproducción de las nanas o el volumen para hablar.
- Puede escoger 5 niveles de volumen y el silenciado.
- Al alcanzar el nivel mínimo o máximo, se oirá un doble pitido que indicará que el sonido no puede ser más alto ni más bajo.

PARA HABLAR:

- Pulse el botón para hablar a la unidad del bebé (mantenga pulsado este botón mientras habla). El indicador permanece iluminado mientras use la función de habla.
- Puede usar los botones + y - en la unidad del bebé para regular el volumen.
- Atención: cuando se ajuste el volumen de la unidad de los padres a 0 (silenciado) y pulse el botón para hablar , el volumen de la unidad de los padres volverá automáticamente al nivel 1 permitiendo oír la reacción del bebé.

ZOOM: (ACERCAR LA IMAGEN)

- Pulsar brevemente el botón para aumentar imagen.
- Pulse brevemente el botón de nuevo para aumentar la imagen.

Panoramic / inclined:

- Use los botones , y para mover la imagen hacia la izquierda, a la derecha, hacia arriba o abajo.

ESPECIFICACIONES

Alcance: hasta 50 metros en interiores hasta 300 metros en exteriores
 Potencia unidad padres: Batería de polímero de litio de 3.7 V Modelo BL198555/BT298555 Adaptador de corriente 5 VCC 1000 mA (incl.). Modelo S005BNV0500100
 Potencia unidad bebé: Adaptador de corriente 6 VCC 1000 mA (incl.). Modelo VT05EEU06100 S006MV0600100.
 Modelo: S006MV0600100.
 Frecuencia: 2400-2483.5 MHz
 Modulación: FSK
 Potencia RF: <20 dBm
 Pantalla: Pantalla LCD de 4.3" TFT WQVGA 480x272 pixeles

Tiempo de recarga de la batería de la unidad de los padres: ~6 horas *
 Vida útil de la batería de la unidad de los padres: 6 ~ 7 horas *
 Rango del sensor de temperatura: 10°C - 35°C
 Precisión: ± 2°C (a 25°C)
 Temperatura de almacenamiento: 0°C - 50°C
 *: los tiempos mencionados anteriormente sirven solamente de referencia, los valores reales dependerán del uso, la condición y calidad de las baterías.

DECLARACIÓN DE CONFORMIDAD
 Por la presente, Hesda declara que el tipo de equipo radioeléctrico [Merk modelnummer] es conforme con la Directiva 2014/53/UE. El texto completo de la declaración UE de conformidad está disponible en la dirección Internet siguiente: <http://DOC.hesda.com/DVM-200-DOC.pdf>

El uso de este equipo está permitido en todos los países de la UE. En Francia, Italia, Rusia y Ucrania, sólo se permite su uso en interiores.

INFORMATION POWER ADAPTER:
 MANUFACTURERS NAME AND ADDRESS : VTECH TELECOMMUNICATIONS LTD, 23/F., TAI PING INDUSTRIAL CENTRE, BLOCK 1, 57 TING KOK ROAD, TAI PO, HONG KONG.
 MODEL IDENTIFIER : VT05EEU5100
 INPUT VOLTAGE : 100-240VAC
 INPUT AC FREQUENCY : 50/60 HZ
 OUTPUT VOLTAGE : 5.0V DC
 OUTPUT CURRENT : 1.0 A
 OUTPUT POWER : 5.0 W
 AVERAGE ACTIVE EFFICIENCY : 74.0 %
 EFFICIENCY AT LOW 10% LOAD : -

NO LOAD POWER CONSUMPTION : 0.07 W

ACTIVAR/DESACTIVAR PANTALLA:

Mantener pulsado brevemente el botón para desactivar la pantalla (el sonido permanecerá).

Pulse brevemente un botón aleatorio en la unidad de los padres para volver a activar la pantalla.
Esta función opera de manera independiente de la función para tener la pantalla y el sonido desactivados automáticamente cuando el bebé está durmiendo. Para ello, consulte el apartado "Pantalla con sonido activado" en este manual de usuario.

NANAS:

- Pulse brevemente el botón en la unidad del bebé o en la unidad de los padres para iniciar la reproducción de las nanas.
- Durante la reproducción, pulse el botón (unidad del bebé) o el botón (unidad de los padres) para seleccionar la siguiente nana; puede escoger entre 5 nanas y 4 sonidos naturales; la canción seleccionada se reproducirá repetidamente.
- Transcurridos 10 minutos, la reproducción de las nanas se detendrá automáticamente, o puede pulsar brevemente el botón para detener la reproducción con antelación.
- Puede usar los botones + y - en el lado de la unidad del bebé para ajustar el volumen.
- Consulte el apartado "Nanas" en el capítulo "Cómo personalizar" para reproducir todas las canciones de manera automática, una detrás de otra.

VISION NOCTURNA AUTOMÁTICA:
 La unidad del bebé está provista de 2 LED de infrarrojos incorporados; estos LED se conectarán automáticamente cuando la habitación del bebé se oscurezca y se apagarán de nuevo cuando se ilumine. Los LED pueden iluminar objetos hasta una distancia de aproximadamente 2 metros. Cuando está oscuro, es decir, cuando la visión nocturna de los LED esté activada, las imágenes en la unidad de los padres se visualizarán en blanco y negro.

Atención: la luz de infrarrojos no puede ser percibida por el ojo humano; esto significa que usted no puede detectar y decir si los LED infrarrojos están activados.

TEMPERATURA EN LA HABITACIÓN DEL BEBÉ:
 La parte media superior de la pantalla muestra la temperatura del espacio en donde se coloque la unidad del bebé. Consulte el siguiente capítulo para asignar un límite mínimo o máximo para la pantalla de esta temperatura con una alarma.

Tenga en cuenta que la temperatura solo es orientativa y debe considerar una posible diferencia de +/- 2 grados.

CONSEJOS Y ADVERTENCIAS

LIBRE DE INTERFERENCIAS:
 El vigila bebés está codificado digitalmente. Esto significa que nunca recibirá señales de otros dispositivos, ni su señal será transmitida a otros dispositivos, por ejemplo, de sus vecinos.

En caso de que se coloque la unidad del bebé o de los padres cerca de campos electromagnéticos fuertes, la señal (imagen o sonido) puede verse ligeramente afectada. Si esto sucede, pruebe a colocar la unidad del bebé o los padres en otro lugar o, si es posible, mueva la fuente de interferencias.

ESCUCHA / ESPIONAJE TELEFÓNICO:
 Es prácticamente llevar a cabo acciones de espionaje / escucha telefónica de las señales de este vigila bebés. No solamente es necesario estar dentro del alcance del dispositivo, sino que también sería necesario utilizar equipos muy costosos.

MANTENIMIENTO:
 Limpie solamente el vigila bebés con un paño húmedo; nunca use productos químicos. Antes de proceder con cualquier operación de limpieza, debe desconectar los adaptadores.

ALCANCE:
 El alcance del teléfono es de hasta 300 metros en campo abierto y hasta 50 metros en interiores, el alcance depende de las circunstancias locales.

RETRASO EN IMÁGENES Y SONIDO:
 La unidad del bebé transmite las imágenes y el sonido a la unidad de los padres en los bloques digitales. La unidad de los padres convierte estas señales de vuelta en una imagen reconocible y un sonido comprensible. Por lo tanto, hay un pequeño retraso entre el momento de movimiento y los sonidos y el momento en que se muestran en la unidad de los padres.

Además, los sonidos y las imágenes en la unidad de los padres no son exactamente simultáneos.