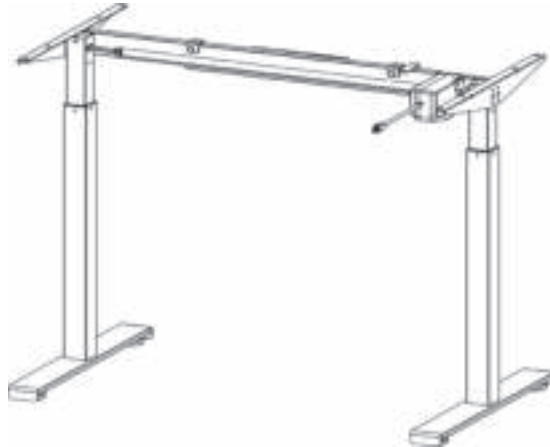
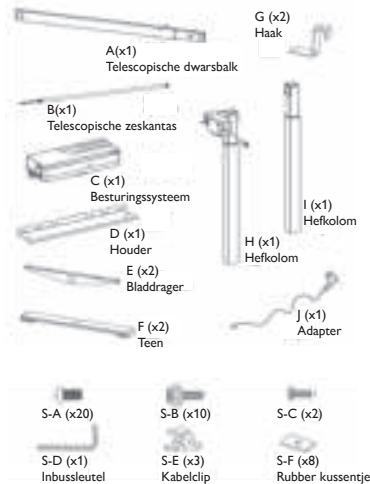


MONTAGE HANDLEIDING DXTRO BASIC



WAARSCHUWING: HET NIET NALEVEN VAN ALLE MONTAGE-, VEILIGHEIDS- EN BEDIENINGSINSTRUCTIES EN WAARSCHUWINGEN MET BETREKKING TOT HET GEBRUIK VAN DIT PRODUCT KAN LEIDEN TOT ERNSTIG LICHAAMELIJK LETSEL.

ONDERDELEN



Belangrijke informatie

Lees de volledige handleiding voordat u met installatie en montage begint.

Dit product is niet bedoeld voor jonge kinderen zonder toezicht.

Dit product bevat kleine items die verstikkingsgevaar kunnen opleveren als ze worden ingeslikt. Houd deze artikelen uit de buurt van kinderen.

Dit product is alleen bedoeld voor gebruik binnenshuis. Gebruik van dit product buitenshuis kan leiden tot product storingen en persoonlijk letsel.

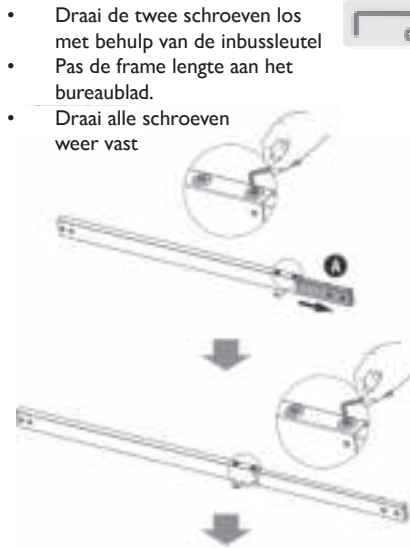
BELANGRIJK: Zorg ervoor dat alle onderdelen aanwezig zijn voordat u met de installatie begint. Als er onderdelen ontbreken of defect zijn, bel dan uw dealer voor vervanging.

TIP: VERWIJDER DE SCHROEVEN NIET TIJDENS DE INSTALLATIE.



1- Frame monteren

- Draai de twee schroeven los met behulp van de inbussleutel
- Pas de frame lengte aan het bureaublad.
- Draai alle schroeven weer vast



- Bevestig de telescopische dwarsbalk aan de hefkolommen zoals getoond met behulp van de schroeven aangegeven in de afbeelding.



- Draai alle schroeven vast met een geschikte schroevendraaier.

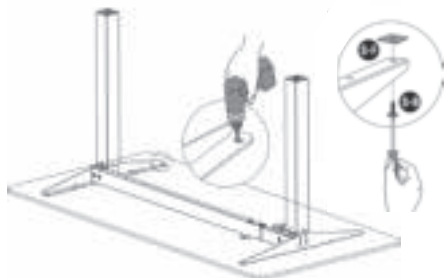


2- De bladragers monteren

- Bevestig de twee bladragers aan beide uiteinden van het frame met behulp van de vier schroeven en draai alle schroeven vast met een inbussleutel.



- Frame op het blad positioneren.
- 4 inserts komen overeen met het frame.
(Zie omschrijving punt 8)
- Blad vastzetten met de bijgeleverde schroeven en rubberen kussentjes



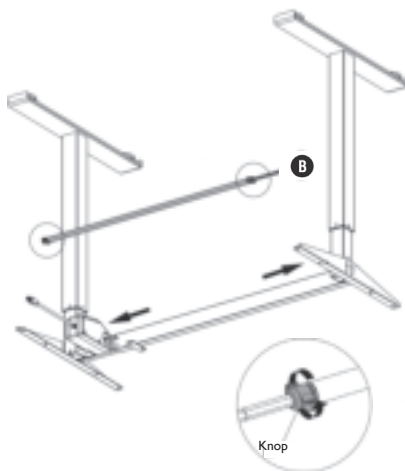
3- Teen monteren

- Plaats de tenen op de hefkolommen zoals afgebeeld.
- Plaats de schroeven zoals afgebeeld en bevestig ze onder de hefkolommen.

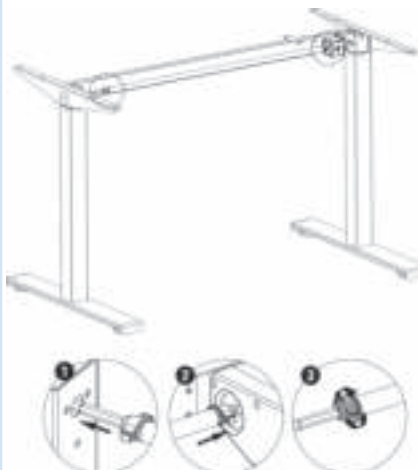


4- Telescopische zeskantas

- Draai de knop linksom om de telescopische zeskantas los te maken.
- Pas de telescopische zeskantas aan zodat deze overeenkomt met de breedte van het frame.

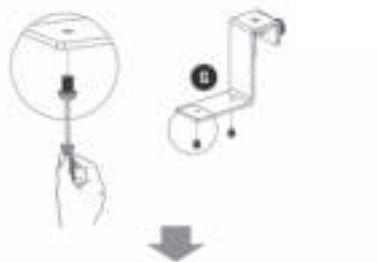


- Draai de telescopische zeskantas weer vast met behulp van de knop.

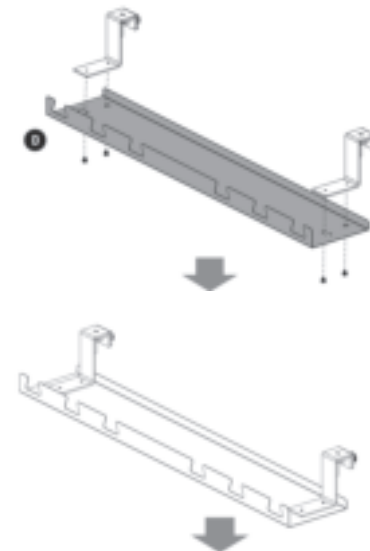


5- Houder monteren

- Draai de schroeven los met behulp van een schroevendraaier



- Bevestig de haken aan de houder met de eerder verwijderde schroeven.



- Hang de houder in het midden van de telescopische dwarsbalk.
- Draai de schroeven vast.



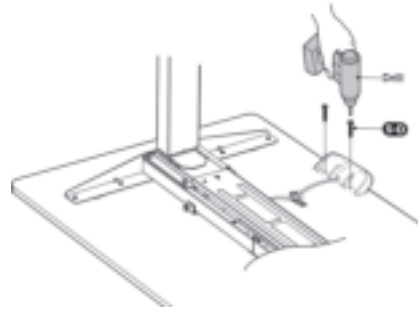
6- Kabels aansluiten

- Sluit de kabels aan het besturingssysteem.



7- Besturingssysteem monteren

- Schroef het besturingspaneel vast aan het blad zoals hieronder is afgebeeld. Gebruik de bijgeleverde kabelclips om de draden netjes weg te werken.



8- Bureau stellen

- Elke teen kan onafhankelijk van elkaar worden aangepast voor het waterpas zetten van het bureau.



- LET OP: Al onze bureaubladen zijn voorzien van een standaard gatenpatroon om al onze meubellijnen te kunnen monteren. U heeft echter maar 4 gaten nodig om het blad op het onderstel te monteren. Deze tonen zichzelf wanneer u het blad op het frame plaatst. De overige gaten in het frame worden met de bijgeleverde houtschroefjes vastgezet.