

**GEBRUIKSAANWIJZING**  
**GEBRAUCHSANLEITUNG**

**MODE D'EMPLOI**  
**USER MANUAL**



**Alecto<sup>®</sup>**  
**WS-5500**

## INHOUDSOPGAVE

<b>2.</b>	<b>INTRODUCTIE .....</b>	<b>2</b>
<b>3.</b>	<b>ONDERHOUD</b>	
3.1	Regenmeter .....	3
3.2	Buitemtemperatuur- en vochtigheidssensor .....	3
<b>4.</b>	<b>SPECIFICATIES .....</b>	<b>3</b>
<b>5.</b>	<b>OVERZICHT</b>	
5.1	Binnen-unit.....	4
5.2	Buitenunit.....	5
<b>6.</b>	<b>INSTALLATIE</b>	
6.1	Binnen-unit.....	5
6.2	Buiten-unit .....	6
<b>7.</b>	<b>GEBRUIKEN</b>	
7.1	Bij eerste gebruik .....	8
7.2	Basis-instellingen.....	8
7.3	Functietoetsen .....	10
7.4	Wekalarm.....	12
7.5	Weeralarm .....	12
7.6	Weersvoorspelling .....	12
7.7	Tendens-indicatie.....	13
7.8	Kalibreren .....	13
<b>8.</b>	<b>KOPPELEN MET INTERNET en Weather Underground .....</b>	<b>13</b>

**CE:**  
VERKLARING VAN CONFORMITEIT  
Hierbij verklaar ik, Hesdo, dat het type radioapparatuur Alecto WS-5500 conform is met Richtlijn 2014/53/EU.  
De volledige tekst van de EU-conformiteitsverklaring kan worden geraadpleegd op het volgende internetadres:  
<http://DOC.hesdo.com/WS-5500-DOC.pdf>

## 2. INTRODUCTIE

Het Alecto WS-5500 weerstation bestaat uit de volgende componenten:

### Buiten-unit:

De buiten-unit heeft een ingebouwde regenmeter, windsnelheidsmeter, windrichtingssensor, temperatuursensor, vochtigheidssensor, LUX meter en zonnecel. De meetgegevens van deze sensoren worden draadloos doorgestuurd naar de display-unit. De buiten-unit wordt gevoed door een ingebouwde supercap die op zijn beurt opgeladen wordt door het ingebouwde zonnepaneel.

Als back up kunnen lithium batterijen geplaatst worden. Zie ook verderop in deze gebruiksaanwijzing.

De buiten-unit wordt geleverd inclusief bevestigingsmateriaal maar exclusief mast.

### Binnen-unit:

De binnen-unit ontvangt de meetgegevens van de buiten-unit en beschikt daarnaast over een eigen temperatuursensor, vochtigheidssensor en druksensor.

De binnen-unit wordt gevoed door de meegeleverde voedingsadapter en als back up kunnen 3 stuks AAA 1,5V batterijen geplaatst worden (excl.).

Alle meetgegevens wordt getoond op het 17,5 cm (6.9") groot kleuren LCD-scherm. Daarnaast kunnen deze meetgegevens doorgestuurd worden naar websites zoals 'Wunderground' om deze verder via het internet te publiceren en te delen met derden.

### 3. ONDERHOUD



Om eenvoudig bij de buiten-unit te komen voor het plegen van klein onderhoud of om de batterijen te vervangen, is het raadzaam de buiten-unit op een toegankelijke plaats te hangen maar toch zo goed als mogelijk vrij in de wind en regen.

#### 3.1 Regenmeter:

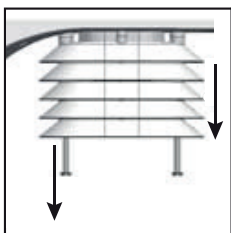
De zwarte regen-opvangschaal kan linksom los gedraaid worden waarna het binnenwerk van de regenmeter gereinigd kan worden. Gebruik hiervoor een zacht langharig kwastje.

Reinig de zwarte opvangschaal en verwijder eventuele blaadjes. Plaats deze weer terug op de regenmeter (let op de 3 uitstekende nokjes) en draai de schaal rechts weer vast tot na de mechanisch 'klik'.

#### 3.2 Buitentemperatuur- en vochtigheidssensor:

Zie de afbeelding en neem de onderste 4 windgeleiders voorzichtig los van de buiten-unit. (laat de eerste geleider zitten!)

Blaas de houder schoon waarin de temperatuur en de vochtigheidssensor zit en gebruik een langharig zacht kwastje om de windgeleiders te reinigen. Gebruik GEEN WATER. Plaats de windgeleiders terug en schroef ze vast.



### 4. SPECIFICATIES

#### Binnen-unit:

meetbereik: -10°C - 60°C ('---' indien buiten dit bereik)  
resolutie: 0.1°C  
vochtigheid: 10% ~ 99% RH

resolutie: 1% RH  
luchtdruk: 300-1100hpa  
UV meter bereik: 0-15  
0-2 = Low, 3-5 = Moderate, 6-7 = High, 8-10 = Very High, >=11 = Extreme  
nauwkeurigheid: +/-3hpa (bij 700-1100hpa)  
resolutie: 0,1hps  
alarmduur: 120 seconden  
snoozetijd: 10 minuten  
voeding: 3x 1,5V batterij, formaat AAA  
afmetingen: 188(B)x119(H)x20(D)mm  
gewicht: 285gr (batt incl.)

#### Buiten-unit:

meetbereik: -40°C - 60°C ('---' indien buiten dit bereik)  
nauwkeurigheid: +/-1°C  
resolutie: 0,1°C  
vochtigheid: 10% ~ 99% RH  
nauwkeurigheid: +/-5%  
neerslag: 0-6000mm ('---' indien buiten dit bereik)  
nauwkeurigheid: +/-10%  
resolutie: 0,1mm bij neerslag <1000mm  
1mm bij neerslag >1000mm  
Windsnelheid: 0-50m/s ('---' indien buiten dit bereik)  
nauwkeurigheid: +/- 1m/s bij windsnelheid <5m/s  
+/- 10% bij windsnelheid >5m/s  
Licht: 0-400KLux  
Nauwkeurigheid: +/- 15%  
voeding: 2x 1,5V batterij, formaat AA (\*)

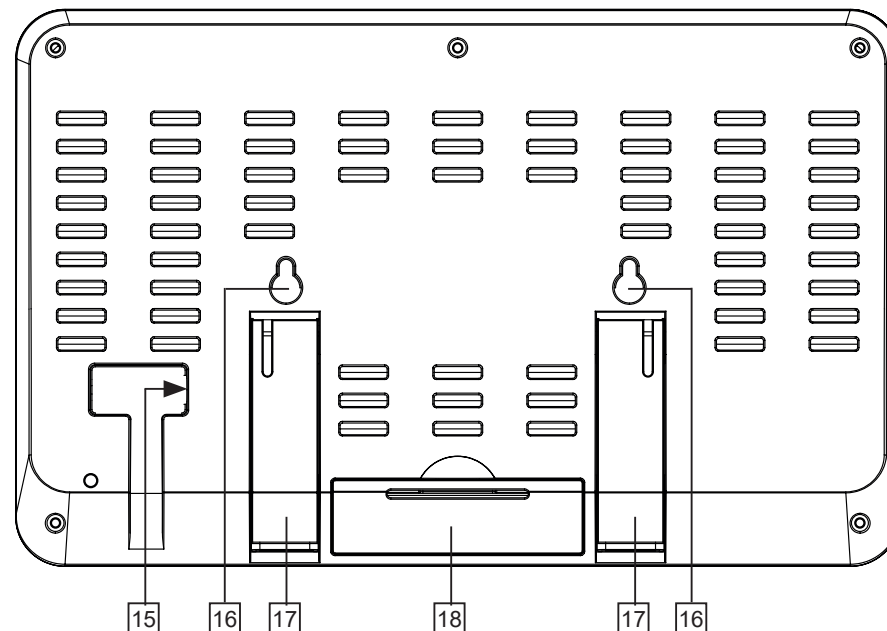
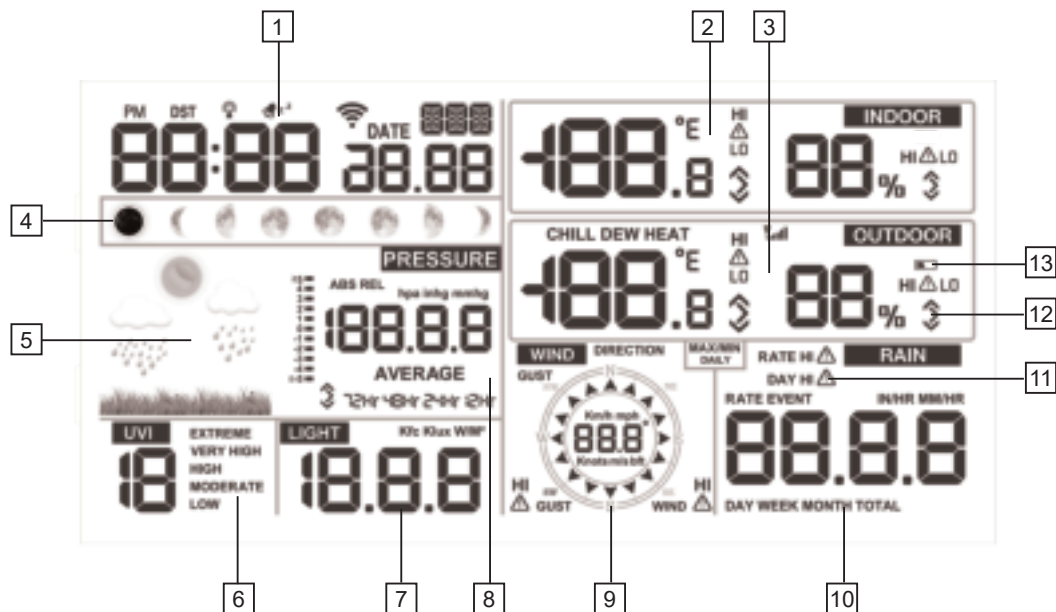
#### Radio:

zendfrequentie: 868 MHz  
zendinterval: 16sec.  
bereik: 100m  
RF power: < 0 dBm

\*: voor langdurig gebruik bij temperaturen onder 0°C worden Lithium batterijen geadviseerd. Zie ook paragraaf 6.2.

## 5. OVERZICHT

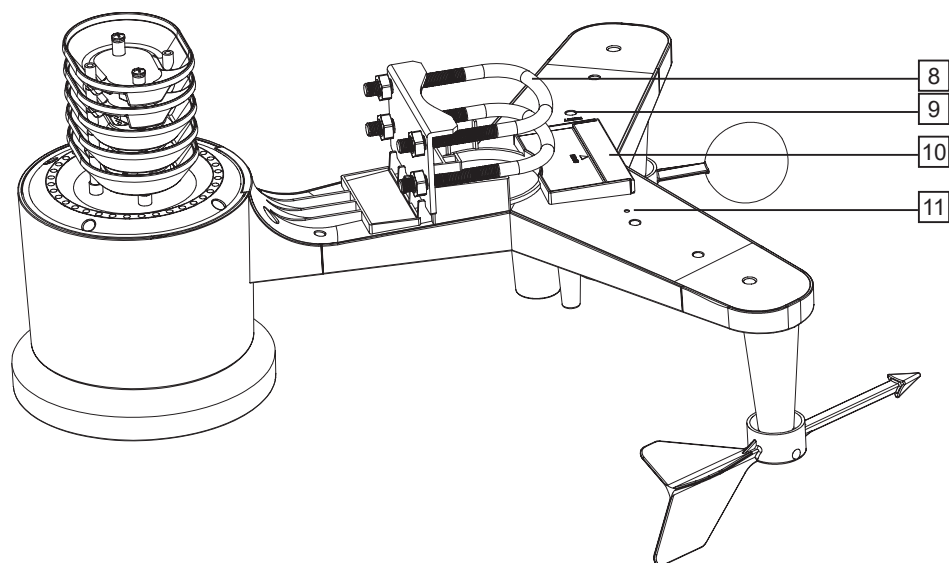
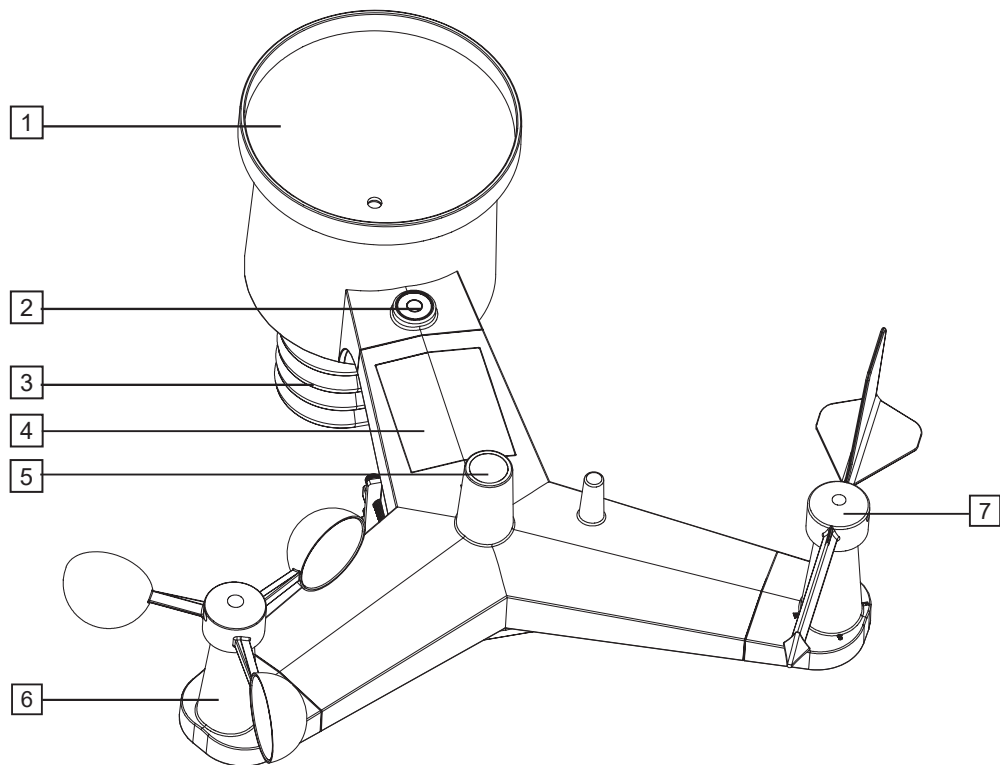
### 5.1 Binnen-unit:



1. Weergave van de tijd en datum (\*)
2. Weergave van de temperatuur & luchtvochtigheid binnen (\*)
3. Weergave van de temperatuur & luchtvochtigheid buiten (\*)
4. Weergave van de maanstand (\*)
5. Weergave van de weersvoorspelling (\*)
6. Weergave van de UV index (\*)
7. Weergave van de Lichtsterkte (\*)
8. Weergave van de luchtdruk (\*)
9. Weergave van de windsnelheid en -richting (\*)
10. Weergave van de neerslag (\*)
11. indicatie dat het weeralarm op deze meetwaarde is aan gezet
12. tendens-indicatie
13. batterij-indicatie buiten-unit, licht op als de batterijen in de buiten-unit zwak zijn
14. functietoetsen
15. aansluiting voedingsadapter
16. ophang-openingen
17. uitklapbare tafelstandaard
18. batterijklepje

\*: Zie paragraaf 7.2 voor de weergave-opties die de binnen-unit biedt.

## 5.2 Buitenunit:



1. Regensensor
2. Waterpas, om de buiten-unit waterpas af te stellen tijdens het plaatsen
3. Hier zit de temperatuur en vochtigheidssensor
4. Zonnepaneel om de ingebouwde supercap op te laden (zie ook paragraaf 6.2, item 'Buiten-unit / voeding')
5. UV sensor / licht sensor
6. Windsnelheidssensor
7. Windrichtingssensor
8. Beugels om de buitenunit aan een mast (excl.) te bevestigen
9. Resettoets, deze 4 seconden ingedrukt houden om de buiten-unit te resetten, gebruik hiervoor een opengebogen paperclip
10. Batterijcompartiment voor 2 backup batterijen (excl.)
11. Led, flitst elke 16 seconden als indicatie dat er meetwaarden naar de binnen-unit gestuurd worden

## 6. INSTALLATIE

### 6.1 Binnen-unit:

#### Algemene installatie-en plaatsingstips:

- Zorg dat de omgevingstemperatuur bij de binnen-unit niet wordt beïnvloed door lampen, radiatoren, deuren of ramen, tocht, en dergelijke.
- Bij hangend gebruik: hang de unit vrij, dus niet achter bijvoorbeeld een gordijn.
- Zorg dat het adaptersnoetje niet tot vallen of struikelen kan leiden. Bind een te lang snoetje op met snoerbindertjes,

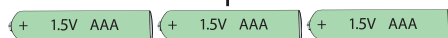
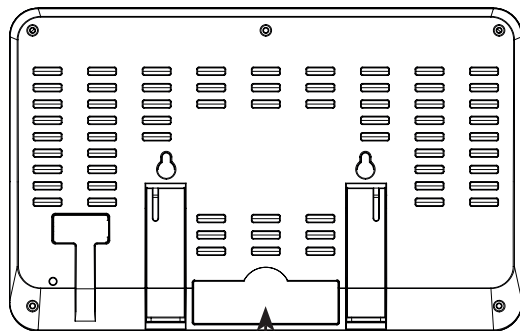
#### Voeding:

De hoofdvoeding van de binnen-unit wordt verzorgd door de meegeleverde voedingsadapter. Doe het laagspanningsstekkertje van de adapter in aansluiting DC5.0V aan de achterzijde van de binnen-unit en doe de adapter in een 230V stopcontact.

Als backup, om de meetgegevens te bewaren bij een mogelijke stroomuitval of als de adapter per ongeluk uit het stopcontact genomen wordt, kunnen 3 stuks 1,5V AAA batterijen geplaatst worden

1. Open het batterijcompartiment aan de achterzijde van de binnen-unit.
2. Plaats de eerste batterij en schuif deze helemaal naar links.

3. Plaats de tweede batterij en schuif deze helemaal naar rechts.
4. Plaats de derde batterij in het midden tussen de eerste 2 batterijen.
5. Plaats tot slot de batterijdeksel terug.



#### Hangen of staan:

Naar keuze kan de binnen-unit losstaand op een kast of bureau geplaatst worden (klap hiertoe de 2 standaarden aan de achterzijde van de binnen-unit uit) of kan de unit aan de wand gehangen worden (zie de sleutelgat-openingen aan de achterzijde).

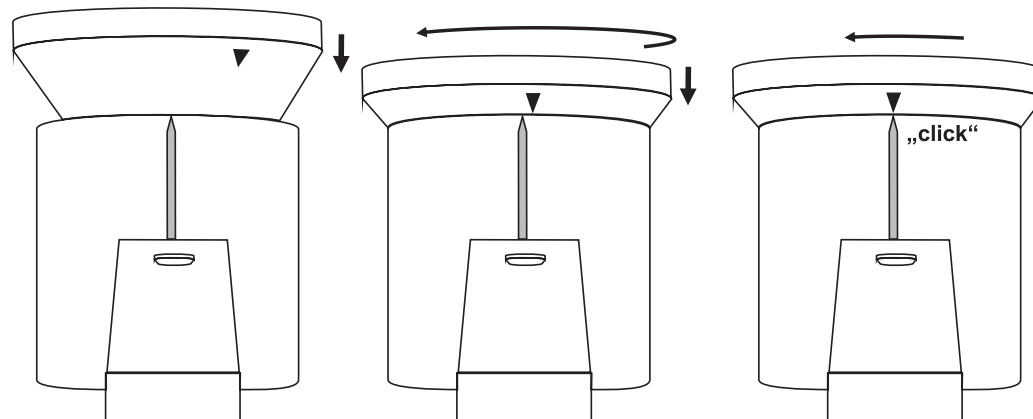
## 6.2 **Buiten-unit:**

### Algemene installatie-en plaatsingstips:

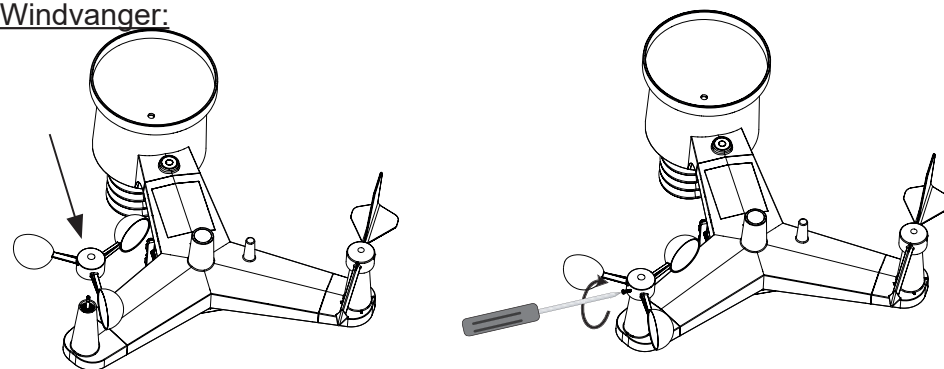
- Controleer eerst of de buiten-unit binnen bereik is van de binnen-unit alvorens de buiten-unit definitief geplaatst wordt. Houd een afstand tussen de buiten-unit en de binnen-unit aan van 50 tot 100 meter.
- Zorg dat de buiten-unit minimaal 1,5 meter boven de grond geplaatst wordt en dat de unit vrij in de regen en in de wind staat.
- Om de regenmeter zo nauwkeurig mogelijk te laten werken, moet de buiten-unit zo exact mogelijk horizontaal staan. Maak hiertoe gebruik van de ingebouwde waterpas boven op de buiten-unit.
- Om aan te kunnen geven uit welke richting de wind vandaan komt, moet de buiten-unit op het Noorden gericht worden. Zie hiervoor de aanduiding **North** boven op de buiten-unit. Gebruik een nauwkeurige kompas (exclusief) om de unit goed te richten.
- Zorg dat de buiten-unit vrij hangt of staat. Vooral de windsnelheidsmeter en het windvaantje moeten in de directe wind hangen.
- Zoek een locatie waar de kans op inwaaiende bladeren minimaal is. In het regenbakje gewaaiende bladeren kunnen de regenmeter blokkeren of de meetresultaten beïnvloeden. In elk geval adviseren wij om de buiten-unit zodanig te plaatsen dat redelijk eenvoudig eventueel ingewaaiende bladeren verwijderd kunnen worden en de 2 batterijen in de buiten-unit vervangen kunnen worden.
- Wellicht kan de buiten-unit eerst een week binnen handbereik gehouden worden om alle functies uit te proberen. Geef de buiten-unit pas zijn definitieve plaats als alles naar behoren functioneert.

### Regenmeter:

De zwarte regen-opvangschaal moet eerst op de regenunit geplaatst worden. Op de regen-opvangschaal zitten drie markeringen. Zet 1 van de markeringen op ongeveer 3.5 cm voor de markering op de regenunit. De schaal moet in zijn geheel nu in de regenunit zakken. Druk de schaal iets in en draai hem met de klok mee tot eerste klik, daarna met iets kracht nog verder met de klok mee tot tweede klik. De markering op de schaal zit nu recht boven de markering van de regenunit.



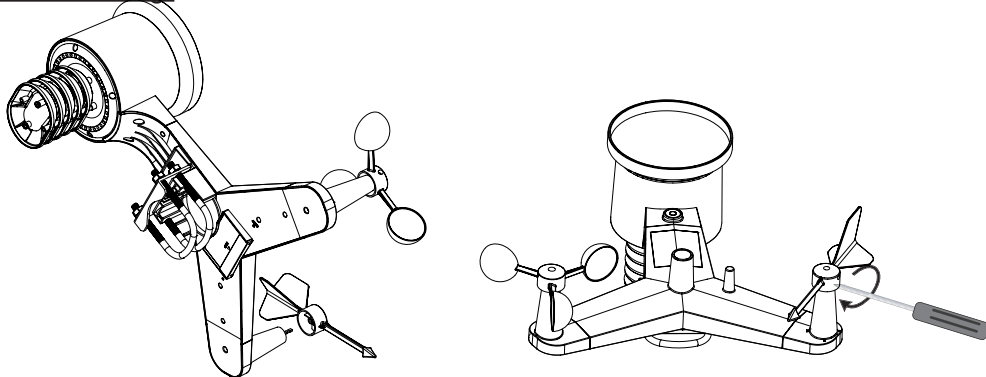
### Windvanger:



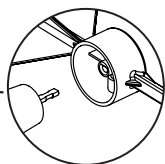
Controleer eerst of het kleine schroefje van de windvanger ver genoeg naar buiten gedraaid is en druk de windvanger over de as op de bui-

ten-unit. Druk de windvanger goed aan maar forceer het niet !!  
Draai het kleine schroefje met een kleine kruiskopschroevendraaier (excl.) aan om de windvanger op de as te fixeren.  
Blaas tot slot tegen een van de windvangerkuipjes en controleer of de windvanger soepel kan ronddraaien.

#### Windrichting:



Let op: zowel de as voor de windrichtingsvaan als de windrichtingsvaan zelf is aan een zijde afgeplat. Op deze manier kan het vaantje slechts op één manier op de as geschoven worden. Houd hiermee rekening tijdens de montage.



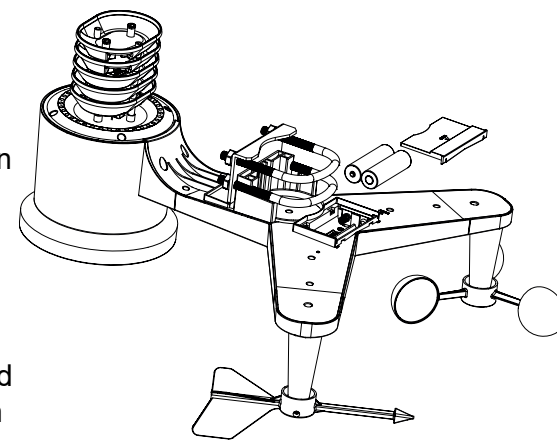
Controleer eerst of het kleine schroefje van de windrichtingsvaan ver genoeg naar buiten gedraaid is en druk het vaantje over de as op de buiten-unit. Let op de afgeplatte zijde !!

Druk de windrichtingsvaan goed aan maar forceer het niet !!  
Draai het kleine schroefje met een kleine kruiskopschroevendraaier aan om de windrichtingsvaan op de as te fixeren.  
Blaas tot slot tegen de zijkant van het vaantje en controleer of deze soepel kan ronddraaien.

#### Voeding:

De voeding voor de sensoren in de buiten-unit wordt verzorgd door een ingebouwde 'supercap', een soort oplaadbare batterij. Deze supercap wordt opgeladen door het zonnepaneeltje boven op de buiten-unit. Als back up, voor het geval de supercap niet voldoende geladen is, moeten in de binnen-unit nog 2 AA 1,5V batterijen geplaatst worden (excl.).

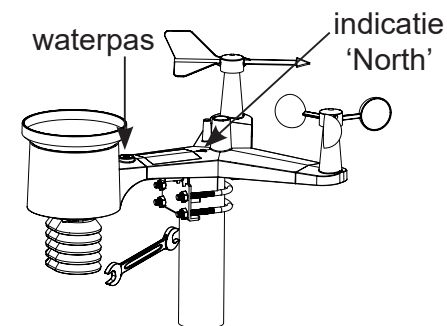
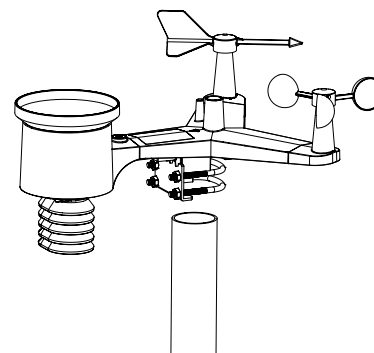
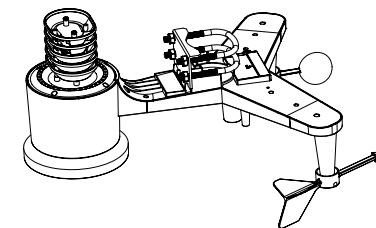
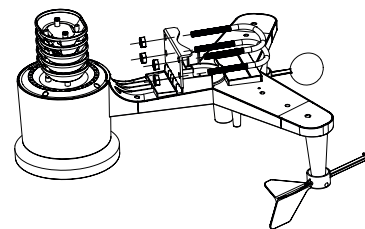
Omdat normale Alkaline batterijen niet of slecht presteren bij temperaturen van rond of onder 0°C, is het toepassen van standaard Alkaline batterijen in de buiten-unit niet aan te bevelen.



Voor de buiten-unit adviseren wij dan ook om Lithium batterijen te plaatsen die ontwikkeld zijn om te functioneren bij een temperatuurbereik van -20°C tot 60°C. Deze batterijen zijn leverbaar via de serviceafdeling van Alecto op telefoonnummer 073 6411 355 (Nederland) of 03 238 5666 (België) of via internet [www.alecto.nl](http://www.alecto.nl)  
De batterij levensduur bij Lithium batterijen met een capaciteit van 2900mAh bedraagt ruim een jaar.

#### Buiten-unit plaatsen:

Bevestig volgens de afbeelding de U-vormige draadeinden aan de buiten-unit en plaats de buiten-unit over de mast (excl) en draai de moeren goed aan. Uw weerstation is nu gebruiksgereed.



## 7. GEBRUIKEN

### 7.1 Bij eerste gebruik:

#### Algemeen:

Attentie: na installatie kan het enkele uren tot een dag duren voordat de juiste waarden in het display van de binnen-unit worden weergegeven.

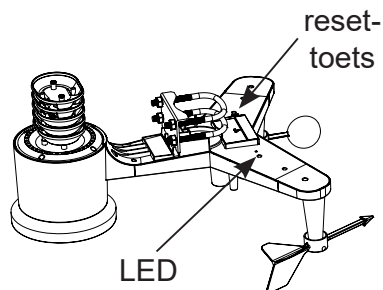
#### Verbinding binnen-unit / buiten-unit:

##### Binnen-unit:

Zodra de voedingsadapter aan de binnen-unit wordt aangesloten en in een 230V stopcontact is gedaan of zodra de batterijen worden geplaatst, gaat de binnen-unit op zoek naar de buiten-unit.

##### Buiten-unit:

Plaats de 2 batterijen in het batterijcompartiment zoals in het vorige hoofdstuk staat beschreven en druk met een opengebogen paperclip de reset-toets aan de onderzijde van de buiten-unit gedurende ruim 3 seconden in. De rode LED licht nu voor 4 seconden op. Hierna licht deze LED elke 16 seconden heel kort op.



Controleer bij de binnen-unit of er waarden weergegeven worden bij 'OUTDOOR' en blaas bij de buiten-unit tegen de windvangsers en giet wat water in de regenmeter en controleer of bij de binnen-unit de weergave na ongeveer 10-20 seconden wijzigt.

#### Standaard weergave:

Vanaf de fabriek toont de binnen-unit de standaard weergave; zie paragraaf 5.1 voor een overzicht van alle weergaven.

In paragraaf 7.2 staat beschreven hoe de diverse instellingen en mogelijkheden van dit weerstation werken en ingesteld moeten worden en in paragraaf 7.3 staat beschreven hoe de weergave aan de persoonlijke wensen kan worden aangepast.

### 7.2 Basis-instellingen:

activeer het instellingenmenu door toets SET 2 seconden ingedrukt te houden:

BEEP

Bij elke aanraking van een van de tiptoetsen kan een beeptoon klinken. Gebruik de toetsen + en - om deze toetstoon aan (BEEP ON) of uit (BEEP OFF) te zetten.

druk 1x op toets set:

HI:LO RST

Elke dag om middernacht kunnen alle maximum en minimum gemeten waarden gereset worden behalve de neerslagwaarden. Gebruik de toetsen + en - om de deze waarden te resetten (RST ON) of niet te resetten (RST OFF). De neerslagwaarden moeten apart gereset worden, zie hiervoor hoofdstuk 7.3.

druk 1x op toets set:(\*)

12H / 24H

Gebruik de toetsen + en - om te kiezen voor een 12-uur klok of een 24-uur klok.

druk 1x op toets set:

UREN KNIPPEREN

Stel met de toetsen + en - de uren in.

druk 1x op toets set:

MIN KNIPPEREN

Stel met de toetsen + en - de minuten in.

druk 1x op toets set:

D-M / M-D

Stel met de toetsen + en - de weergave dag-maand (D-M) of maand-dag (M-D).

druk 1x op toets set:

JAAR KNIPPERT

Stel met de toetsen + en - het jaar in.

druk 1x op toets set:

MAAND KNIPPERT

Stel met de toetsen + en - de maand in.



druk 1x op toets set:

DAG KNIPPERT

Stel met de toetsen + en - de datum in.

druk 1x op toets set:

PRESSURE

Stel met de toetsen + en - in of de luchtdruk in mm kwikdruk (mmHg), inch kwikdruk (inHg) of in hectoPascal (hPa) weergegeven moet worden. In de Benelux wordt gebruik gemaakt van de hectoPascal notatie; vroeger werd de luchtdruk ook wel in bar uitgedrukt, 1 mbar is gelijk aan 1 hPa.

druk 1x op toets set:

REL PRESSURE

De absolute luchtdruk is de luchtdruk die het weerstation meet; de relatieve luchtdruk is de luchtdruk die het weerstation meet maar nu gecorrigeerd voor de hoogte waarop dit gebeurt. Gebruik bij deze instelling de toetsen + en - om de daadwerkelijke luchtdruk in te stellen  
Tip: op de website van luchthavens (of hun teletekstpagina's) wordt de heersende luchtdruk in de omgeving weergegeven.

druk 1x op toets set:

LIGHT

Gebruik de toetsen + of - om de lichtsterkte weer te geven in W/m<sup>2</sup> (Watt per m<sup>2</sup>), fc (foot candle) of LUX.

druk 1x op toets set:

°C / °F

Gebruik de toetsen + of - om de temperatuur weer te geven in graden Celsius (°C) of in graden Fahrenheit (°F)

druk 1x op toets set:

WIND

Gebruik de toetsen + of - om de windsnelheid weer te geven in knopen (Knots), Miles per uur (mph), Kilometer per uur (Km/h), Beaufort (bft) of meter per seconde (m/s)

druk 1x op toets set:

RAIN

Gebruik de toetsen + of - om de neerslaghoeveelheid weer te geven in millimeter (mm) of inch (IN)

druk 1x op toets set:

NTH / STH

Gebruik de toetsen + of - om aan te geven of het weerstation op het Noordelijk halfrond van de aarde wordt gebruikt (NTH) of op het zuidelijk halfrond (STH). Dit heeft te maken met de correcte weergave van de maanstand.  
Tip: De Benelux ligt op het Noordelijk halfrond, hier dus NTH selecteren.

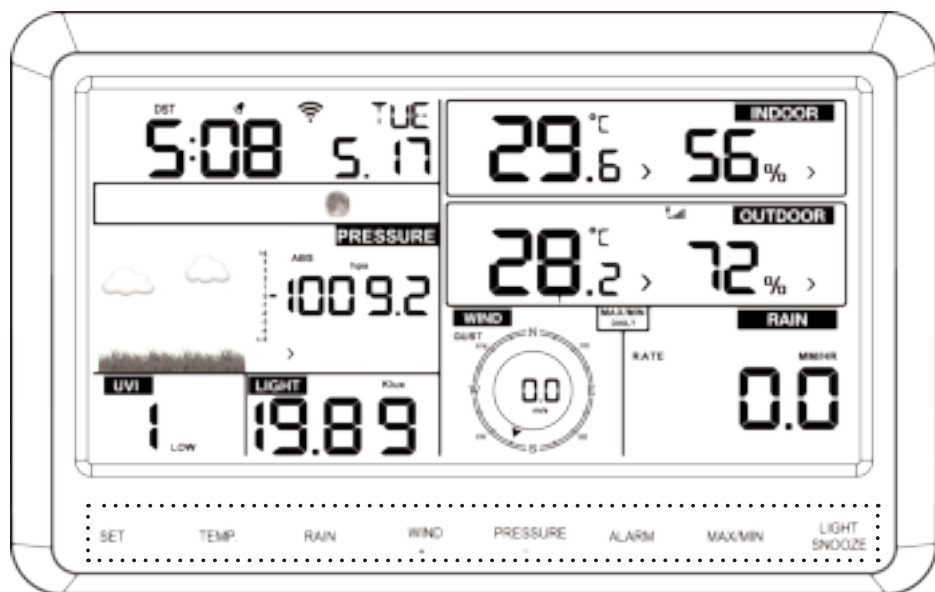
Nadat voor de laatste maal op toets SET gedrukt is, licht het display volledig op en wordt het instellen beëindigd.

Druk tijdens het instellen op toets LIGHT/SNOOZE om direct het instellen te beëindigen Alle reeds gewijzigde instellingen blijven bewaard.

\*: zodra het binnen-station met het internet wordt verbonden (zie hoofdstuk 8), dan wordt de tijd en datum van het internet gehaald, druk nu een aantal keer op toets SET om het instellen van de klok over te slaan

### 7.3 Functietoetsen:

De functietoetsen onder het display bieden de volgende functies:



TEMP.

herhaaldelijk aantippen om achtereenvolgens te zien:

- CHILL: gevoelstemperatuur, (deze wordt berekend uit een combinatie van de luchttemperatuur en de gemiddelde windsnelheid)
- DEW: dauwpunt temperatuur, dit is de temperatuur waarbij waterdamp omgezet wordt naar water (mist, dauw of rijp); het dauwpunt is afhankelijk van de omgevingstemperatuur en luchtvochtigheid
- HEAT: warmte index, dit is een combinatie van de gemeten temperatuur en de luchtvochtigheid als er geen extra specificatie weergegeven wordt, dan wordt de actuele temperatuur weergegeven

RAIN

herhaaldelijk kort aantippen om achtereenvolgens te zien:

- DAY: neerslag van vandaag, gerekend vanaf middernacht
- WEEK: neerslag vanaf het begin van de week (zondag)
- MONTH: neerslag vanaf het begin van de maand
- TOTAL: neerslag vanaf het begin van de metingen of vanaf laatste keer van resetten
- RATE: regenval van het afgelopen uur (deze wordt elke 10 minuten bijgewerkt en geeft de regenval van de afgelopen 60 minuten weer.
- EVENT: dit is de regenval vanaf het moment dat het begon te regenen tot nu. Na een uur zonder regenen wordt deze waarde gereset.

houdt de toets RAIN 2 seconden ingedrukt om de weergave van dat moment naar 0 te resetten.

Let hierbij op het volgende:

- bij het resetten van de neerslaghoeveelheid per week wordt tevens de hoeveelheid van vandaag gereset
- bij het resetten van de neerslaghoeveelheid per maand wordt tevens de hoeveelheid van vandaag en deze week gereset
- bij het resetten van de totale neerslaghoeveelheid wordt tevens de hoeveelheid van vandaag, deze week en deze maand gereset

WIND / +

herhaaldelijk kort aantippen om achtereenvolgens te zien:

- GUST: windsnelheid van windvlagen
- DIRECTION: windrichting in booggraden als er geen extra specificatie weergegeven wordt, dan wordt de actuele windsnelheid weergegeven

tijdens het instellen (zie paragraaf 7.2) heeft deze toets tevens de functie om keuzes te selecteren en waarden te verhogen

## PRESSURE / -

herhaaldelijk kort aantippen om achtereenvolgens te zien:

- AVERAGE 12Hr: gemiddelde luchtdruk over de laatste 12 uur
- AVERAGE 24Hr: gemiddelde luchtdruk over de laatste 24 uur
- AVERAGE 48Hr: gemiddelde luchtdruk over de laatste 48 uur
- AVERAGE 72Hr: gemiddelde luchtdruk over de laatste 72 uur

als er geen extra specificatie weergegeven wordt, dan wordt de actuele luchtdruk weergegeven

houd de toets PRESSURE 2 seconden ingedrukt om te wisselen tussen de absolute luchtdruk (ABS) en de relatieve luchtdruk (REL)

tijdens het instellen (zie paragraaf 7.2) heeft deze toets tevens de functie om keuzes te selecteren en waarden te verlagen

## ALARM

bij eerste keer aantippen worden de ingestelde waarden voor het MAX alarm getoond  
bij tweede keer aantippen worden de ingestelde waarden voor het MIN alarm getoond  
zie paragraaf 7.5 voor het instellen van de MIN en MAX limieten en de werking van deze functie

## MAX/MIN

herhaaldelijk kort aantippen om achtereenvolgens te zien:

- MAX: de hoogste gemeten waarden worden getoond
- MIN: de laagste gemeten waarden worden getoond

druk tijdens het weergeven van de MAX of MIN waarden op toets TEMP, RAIN of WIND om alle mogelijke varianten te zien

## LIGHT/SNOOZE

druk tijdens het weergeven van de MAX of MIN waarden 2 seconden lang op toets PRESSURE om te wisselen tussen luchtdruk absoluut en luchtdruk relatief

houd de MAX/MIN toets 2 seconden ingedrukt om de weergaven van dat moment (dus alle MIN of alle MAX meetwaarden) te resetten

zie de paragraaf 'Basis instellingen' (7.2) om elke dag om middernacht automatisch de MAX/MIN meetwaarden te resetten.

herhaaldelijk kort aantippen om de displayverlichting in te stelen op zwak, normaal of hoog

om batterijen te sparen valt bij alleen batterijvoeding na 15 seconden de verlichting automatisch terug naar 'zwak'

deze toets heeft ook de functie om vanuit elke instelling of keuze terug te gaan naar de standaardweergave van het display

## 7.4 Wekalarm:

### Instellen:

1. houd toets ALARM 2 seconden ingedrukt, de urenweergave gaat knipperen
2. stel met de toetsen + en - de wektijd in uren in en druk op toets set
3. stel met de toetsen + en - de wektijd in minuten in en druk op toets set
4. druk kort op toets ALARM om het wekalarm in te schakelen (alarmbelletje licht op) of uit te schakelen (alarmbelletje gaat uit)
5. druk kort op toets LIGHT/SNOOZE om het instellen te beëindigen

### Werking:

Op het ingestelde tijdstip klinkt een alarmtoon.

Deze toon klinkt gedurende 2 minuten in een steeds sneller ritme of druk op toets ALARM om het alarm uit te schakelen of druk op toets LIGHT/SNOOZE om voor 10 minuten nog even te sluimeren.


Het alarm wordt dagelijks herhaald totdat het volgens de bovenstaande instructies wordt uitgeschakeld.

## 7.5 Weeralarm:


Naast een wekalarm met snooze functie kan het weerstation een alarmtoon laten klinken bij te hoge/lage temperaturen, te hoge/lage luchtvochtigheid en te harde wind of teveel regen.


### Instellen:

1. houd toets ALARM 2 seconden ingedrukt en druk daarna herhaaldelijk kort op toets SET om een keuze te maken uit de volgende alarmen:
  - max. binnentemperatuur
  - min. binnentemperatuur
  - max. luchtvochtigheid binnen
  - min. luchtvochtigheid binnen
  - max. buitentemperatuur
  - min. buitentemperatuur
  - max. luchtvochtigheid buiten
  - min. luchtvochtigheid buiten
  - max. windsnelheid
  - max. windvlaag
2. gebruik de toetsen + en - om de limiet van de geselecteerde meetwaarde in te stellen


3. druk kort op toets ALARM om het betreffende weeralarm in te schakelen (het symbool  licht op met daarbij HI of LO) of uit te schakelen (dit symbool dooft)

### Overzicht:

Als er bij een meetwaarde een alarm is ingesteld, dan wordt dit weergegeven door het continu oplichten van het alarmsymbool  met daarbij HI of LO. Knippert dit symbool, dan is deze limiet overschreden, zie ook hieronder onder 'werking'

Door vanuit ruststand van het display kort op toets ALARM te drukken, worden alle ingestelde maximum limieten getoond. Nogmaals op toets ALARM drukken om alle ingestelde minimum limieten te zien. Bij de limieten waar een alarm aan is gekoppeld licht tevens het alarmsymbool  op. Druk nogmaals op toets ALARM of op toets LIGHT/SNOOZE om terug te keren naar de ruststand van het display.

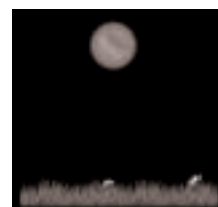
### werking:

Zodra een van de limieten overschreden wordt, klinkt gedurende 2 minuten in een steeds sneller ritme alarmtonen. Het symbool  met daarbij HI of LO knippert bij de overschreden meetwaarde zodat duidelijk is welke limiet overschreden wordt.

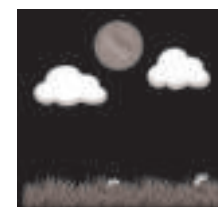
Druk op toets ALARM om de alarmtonen te stoppen, het alarmsymbool zelf blijft knipperen tot de meetwaarde weer binnen de ingestelde limiet valt.

## 7.6 Weersvoorspelling:

Het display van de binnen-unit kan door middel van verschillende weergaven het weer van de komende 6 uren voorspellen:



zonnig



licht bewolkt

>  
v



bewolkt



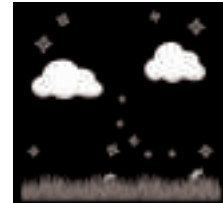
regen



sneeuw  
(sneeuw wordt weergegeven als de voorspelling 'regen' is en de buitentemperatuur beneden 0°C (32°F))



storm



storm

Opmerkingen:

- de nauwkeurigheid van een op luchtdruk gebaseerde voorspelling is 70% tot 75%; let op dat geen garantie gegeven kan worden op een correcte voorspelling
- de voorspelling is gebaseerd op de komende 6 uur en hoeft niet de actuele situatie weer te geven

### 7.7 Tendens-indicatie:

Bij de temperatuur-, de luchtvochtigheid- en de luchtdruk-weergaven is een tendens-indicatie ingebouwd. Elk half uur worden de meetwaarden vergeleken met de meetwaarden van 3 uur geleden

De tendens-indicatie geeft als volgt weer:

	luchtvochtigheid:	Temperatuur:	Luchtdruk:
∧ : stijgen	stijgt >3%	stijgt >1°C/2°F	stijgt >1HPA
> : gelijk	blijft <= 3%	blijft <= 1°C/2°F	blijft <= 1HPA
v : dalen	daalt >3%	daalt >1°C/2°F	daalt >1HPA

### 7.8 Kalibreren:

In het geval de binnen-unit een afwijkende meetwaarde toont ten opzichte van de meetwaarde van een andere sensor of weerstation, kan elke weergave enkele procenten bijgesteld worden.

1. houd toets TEMP en toets MAX/MIN 5 seconden ingedrukt en druk daarna herhaaldelijk kort op toets SET om een keuze te maken uit de volgende meetwaarden: (tussen haakjes staan de waarden waarmee de uitlezing verhoogd/verlaagd kan worden)
  - binnentemperatuur (+/- 5°C)
  - luchtvochtigheid binnen (+/- 9%)
  - buitentemperatuur (+/- 5°C)
  - luchtvochtigheid buiten (+/- 9%)
  - luchtdruk (+/- 10hpa)
  - windrichting (0-360 booggraden)
  - windsnelheid (50% - 150%)
  - regenhoeveelheid (50% - 150%)
2. gebruik de toetsen + en - om de uitlezing te verhogen of verlagen
3. druk kort op toets LIGHT/SNOOZE om terug te keren naar de ruststand van het display

Door deze instructie te herhalen maar bij stap 2 op toets ALARM te drukken, wordt de uitlezing teruggezet naar de fabrieksinstelling.

## 8. KOPPELEN MET INTERNET en Weather Underground



Een actuele gebruiksaanwijzing voor het aanmelden van het weerstation aan uw router en aanwijzingen voor het koppelen met Weather Underground kunt u vinden op internet.

Ga met uw browser naar het internetadres: [WS5500.hesdo.com](http://WS5500.hesdo.com)



### Instellingen Router

*Maak alleen gebruik van 2,4GHz, **geen** 5GHz.  
Zorg dat de router op WPA2-psk - AES encryption (**geen** TKIP) staat.  
Meldt uw smartphone aan met 2,4 GHz op de router.*



## LISTE DU CONTENU

<b>2.</b>	<b>INTRODUCTION</b> .....	<b>14</b>
<b>3.</b>	<b>MAINTENANCE</b>	
3.1	Pluviomètre .....	15
3.2	Capteur de température extérieure et d'humidité.....	15
<b>4.</b>	<b>CARACTÉRISTIQUES</b> .....	<b>15</b>
<b>5.</b>	<b>VUE D'ENSEMBLE</b>	
5.1	Unité intérieure.....	16
5.2	Unité extérieure.....	17
<b>6.</b>	<b>INSTALLATION</b>	
6.1	Unité intérieure.....	18
6.2	Unité extérieure.....	18
<b>7.</b>	<b>UTILISATION</b>	
7.1	Première utilisation .....	22
7.2	Configuration de base.....	22
7.3	Boutons de fonction .....	23
7.4	Alarme de réveil .....	24
7.5	Alerte météo.....	24
7.6	Prévision météo .....	25
7.7	Indication de tendance.....	25
7.8	Etalonnage.....	25
<b>8.</b>	<b>Connecter la station météo à l'internet et à Weather Underground</b>	<b>26</b>

### CE:

#### DECLARATION DE CONFORMITE

Le soussigné, Hesdo, déclare que l'équipement radioélectrique du type Alecto WS-5500 est conforme à la directive 2014/53/UE.

Le texte complet de la déclaration UE de conformité est disponible à l'adresse internet suivante:

<http://DOC.hesdo.com/WS-5500-DOC.pdf>

## 2. INTRODUCTION

La station météo Alecto WS-5500 est constituée des composants suivants :

### Unité extérieure :

L'unité extérieure inclut un pluviomètre intégré une, jauge de vitesse du vent, jauge de direction du vent, capteur de température, capteur d'humidité, compteur LUX et cellule solaire. Les données des mesures provenant des capteurs sont transmises à l'unité d'affichage. L'unité extérieure est alimentée par un super condensateur intégré lequel, à son tour, est alimenté par le panneau solaire intégré.

Vous pouvez également installer des piles de secours au lithium, pour cela veuillez lire dans le guide de l'utilisateur ci-dessous.

L'unité extérieure est fournie avec le matériel de montage.

### Unité intérieure :

L'unité intérieure reçoit les données mesurées par l'unité extérieure et également inclut son propre capteur de température, capteur d'humidité et capteur de pression.

L'unité intérieure est alimentée par l'adaptateur d'alimentation fourni, bien que vous puissiez également installer 3x piles de secours AAA 1.5 V (non incl.).

Toutes les données de mesure sont affichées sur le grand écran couleur LCD de 6.9" (17.5 cm). De plus, vous pouvez transmettre ces mesures à des sites Internet tel que 'Wunderground' pour les publier ultérieurement via l'Internet ou pour partager les informations avec des tierces parties.

### 3. MAINTENANCE



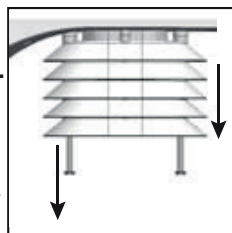
Pour un accès aisé à l'unité extérieure pour réaliser une petite maintenance ou remplacer les piles, il est recommandé d'installer l'unité extérieure dans un endroit accessible. Cependant, gardez à l'esprit de la placer aussi exposée que possible au vent et à la pluie.

#### 3.1 Pluviomètre :

Vous pouvez dévisser le plateau du collecteur de pluie noir en le tournant dans le sens contraire des aiguilles d'une montre pour nettoyer l'intérieur du pluviomètre. Pour cela, veuillez utiliser une brosse souple et à longs poils. Nettoyez le plateau du collecteur noir et retirez tout dépôt. Remplacez-le sur le pluviomètre (faites attention aux 3 entailles protubérantes) et tournez le plateau dans le sens des aiguilles d'une montre jusqu'à ce que vous entendiez un 'clic' provenant du mécanisme.

#### 3.2 Capteur de température extérieure et d'humidité :

Référez-vous au schéma et détachez les 4 girouettes inférieures de l'unité extérieure. Soufflez dans le support contenant le capteur de température et d'humidité et utilisez une brosse souple avec de longs poils pour nettoyer les guides pour le vent.



**N'UTILISEZ PAS D'EAU.**

Remplacez et serrez les guides pour vent.

### 4. CARACTÉRISTIQUES

#### Unité intérieure :

Gamme de mesure : -10°C - 60°C  
(‘---’ quand hors de cette gamme)

résolution : 0.1°C  
humidité : 10% ~ 99% RH  
résolution : 1% RH  
pression de l'air : 300-1100hpa  
Compteur UV  
gamme : 0-15  
0-2 =Bas, 3-5 = Modéré, 6-7 = élevé,  
8-10 = Très élevé, >=11 = Extrême  
précision : +/-3hpa (at 700-1100hpa)  
résolution : 0.1hps  
durée d'alarme : 120 secondes  
durée du rappel d'alarme : 10 minutes  
alimentation : 3x piles 1.5V, taille AAA  
dimensions : 188(L) x119(H)x20(P)mm  
Poids : 285gr (pile. incl.)

#### Unité extérieure :

Gamme de mesure : -40°C - 60°C (‘---’ quand hors de cette gamme)  
précision : +/-1°C  
résolution : 0.1°C  
humidité : 10% ~ 99% RH  
précision : +/-5%  
pluviosité : 0-6000mm (‘---’ quand hors de cette gamme)  
précision : +/-10%  
résolution : 0.1mm pour une pluviosité <1000mm  
1mm pour une pluviosité >1000mm  
Vitesse de vent : 0-50m/s (‘---’ quand hors de cette gamme)  
précision : +/- 1m/s à une vitesse du vent <5m/s  
+/- 10% à une vitesse du vent >5m/s  
luminosité : 0-400KLux  
précision : +/- 15%  
alimentation : 2x piles 1.5V , taille AA (\*)

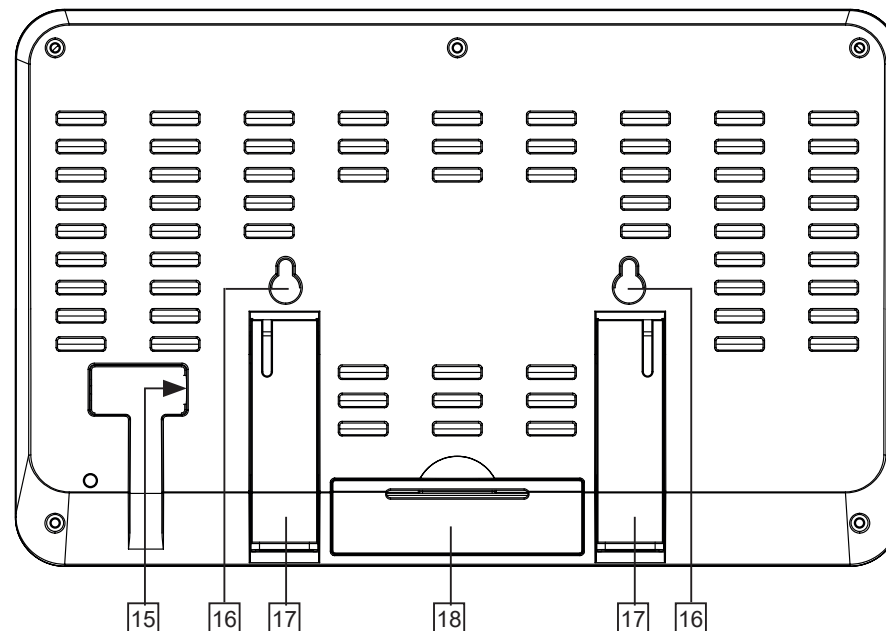
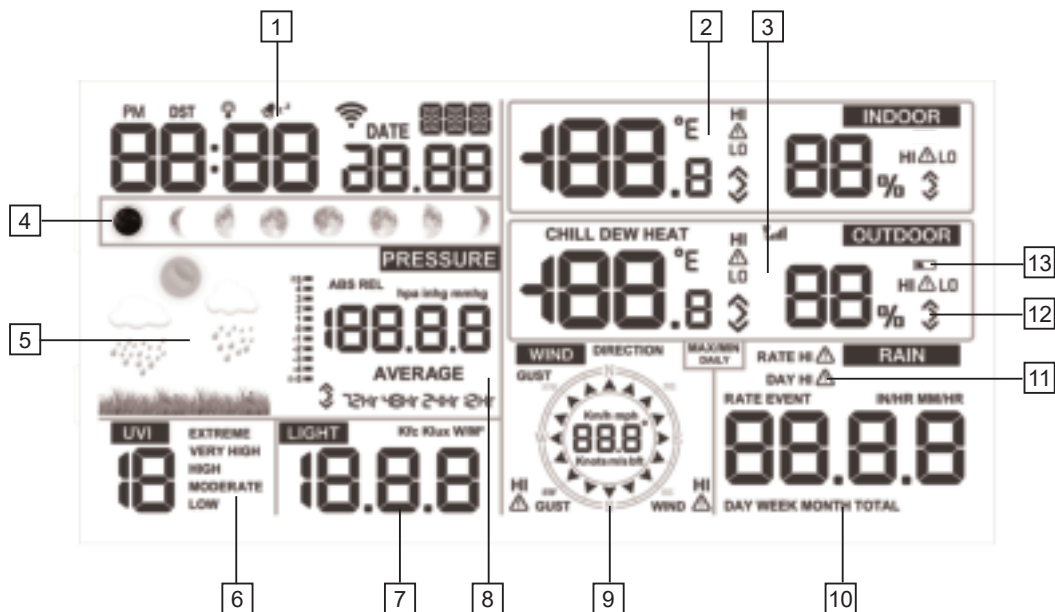
#### Radio :

Fréquence de transmission : 868 MHz  
Intervalle de transmission : 16sec.  
portée : 100m  
RF power: < 0 dBm

\* : pour un usage prolongé à des températures en dessous de 0°C, nous recommandons d'utiliser des piles au Lithium. Voir également le paragraphe 6.2.

## 5. VUE D'ENSEMBLE

### 5.1 Unité intérieure :

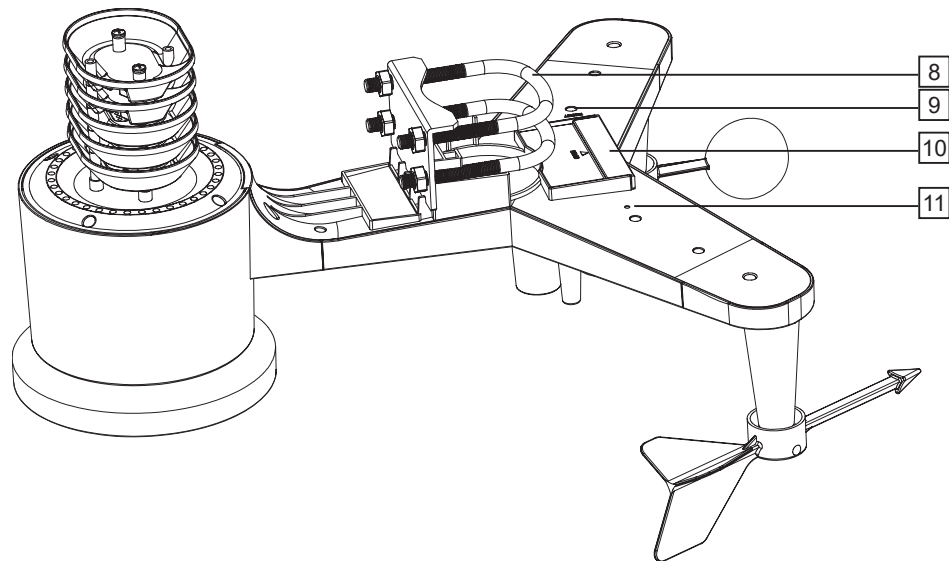
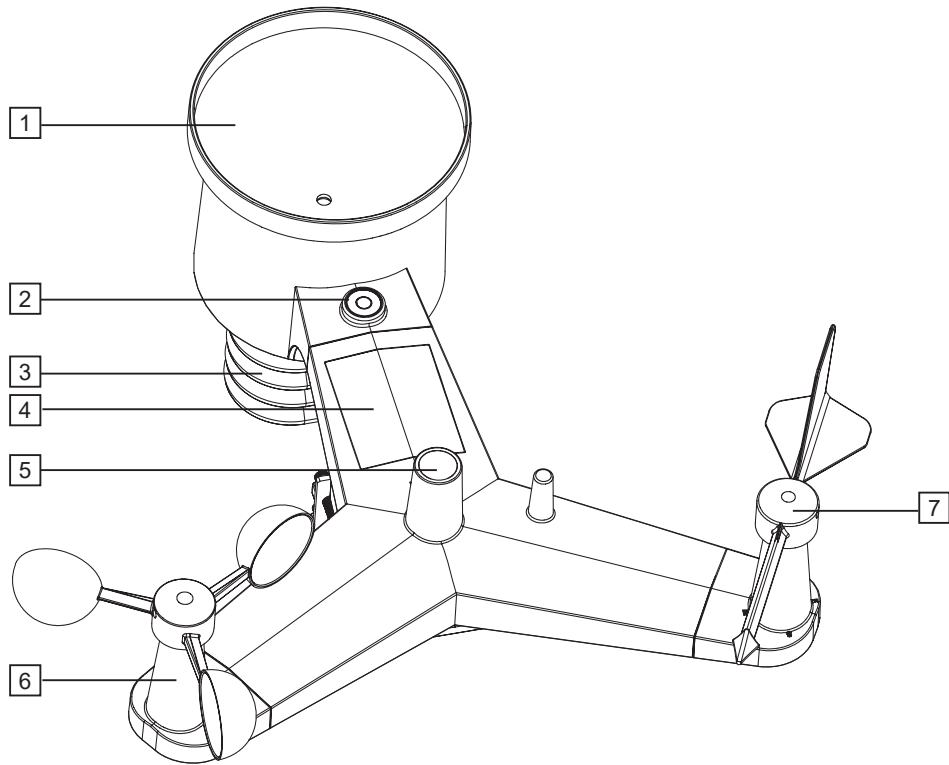


1. Affichage de l'heure et de la date (\*)
2. Affichage de la température & humidité intérieures (\*)
3. Affichage de la température & humidité de l'air extérieur (\*)
4. Affichage de la position de la lune (\*)
5. Affichage des prévisions météo (\*)
6. Affichage de l'index UV (\*)
7. Affichage de l'intensité lumineuse (\*)
8. Affichage de la pression de l'air (\*)
9. Affichage de la vitesse du vent et de sa direction (\*)
10. Affichage de la pluviosité (\*)
11. Indication que l'alarme météo est activée à cette valeur de mesure
12. Indicateur de tendance
13. Indicateur de pile de l'unité extérieure, s'éclaire lorsque les piles de l'unité extérieure sont faibles
14. Boutons des fonctions
15. Entrée de l'adaptateur d'alimentation
16. Trous pour suspension
17. Support pliable pour table
18. Couvercle des piles

\* : Voir paragraphe 7.2 pour les options d'affichage offertes par l'unité intérieure.



## 5.2 Unité extérieure :



1. Pluviomètre
2. Niveau à bulle, pour installer l'unité extérieure horizontalement
3. Emplacement du capteur de température et d'humidité
4. Panneau solaire pour charger le super condensateur (voir également paragraphe 6.2, article 'alimentation')
5. Capteur d'UV /capteur de lumière
6. Indicateur de vitesse du vent
7. Indicateur de direction du vent
8. Supports pour attacher l'unité extérieure à un mât (non incl.)
9. Bouton réinitialisation, utilisez un trombone plié pour appuyer et rester appuyé sur ce bouton pendant 4 secondes pour réinitialiser l'unité extérieure
10. Compartiment des piles pour 2 piles de secours (non incl.)
11. LED, clignote toutes les 16 secondes pour indiquer que les mesures sont en train d'être transmises à l'unité intérieure

## 6. INSTALLATION

### 6.1 Unité intérieure :

#### Installation générale et conseils de positionnement :

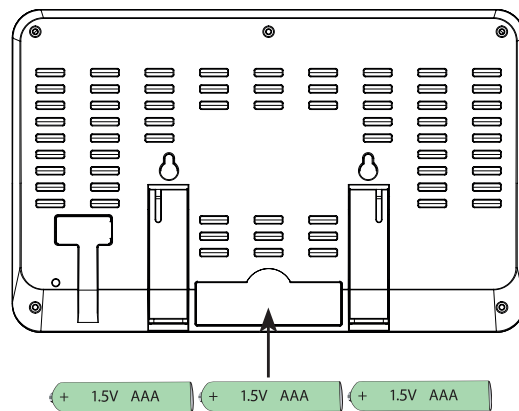
- Assurez-vous que la température environnante de l'unité intérieure ne soit pas affectée par les éclairages, radiateurs, portes ou fenêtres, etc.
- Une fois suspendue : assurez-vous que l'unité est librement suspendue, c'est à dire non derrière un rideau.
- Assurez-vous que le câble de l'adaptateur ne crée pas le risque de faire tomber ou trébucher. Utilisez des attaches de câble lorsque le câble est trop long.

#### Alimentation :

L'alimentation principale de l'unité intérieure est fournie via l'adaptateur d'alimentation fourni. Insérez la prise basse tension de l'adaptateur dans l'entrée DC5.0V à l'arrière de l'unité intérieure et puis connectez l'adaptateur à une prise murale 230V.

Vous pouvez installer 3x piles 1.5V AAA comme secours pour maintenir les données de mesure au cas où une coupure possible de courant survient ou lorsque l'adaptateur est débranché de la prise murale par accident.

1. Ouvrez le compartiment à piles à l'arrière de l'unité intérieure.
2. Insérez la première pile et faites la glisser complètement vers la gauche.
3. Insérez la seconde pile et faites la glisser complètement vers la droite.
4. Insérez la troisième pile entre les deux premières piles.
5. Enfin, remplacez le couvercle de piles.



#### Suspendue ou posée :

Vous pouvez choisir d'utiliser l'unité intérieure posée librement sur un meuble ou bureau (pour cela, dépliez les 2 supports à l'arrière de l'unité intérieure) ou suspendue contre un mur (voir les trous de suspension à l'arrière).

### 6.2 Unité extérieure :

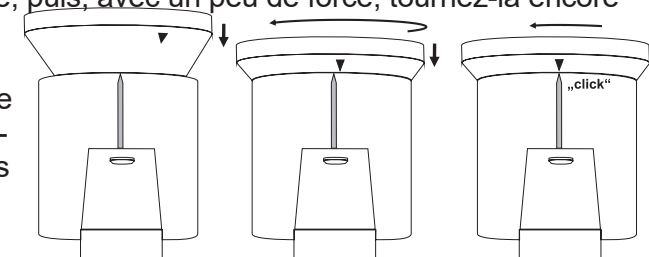
#### Installation générale et conseils de positionnement :

- Vérifiez d'abord que l'unité extérieure soit à la portée de l'unité intérieure avant d'installer définitivement l'unité extérieure. Maintenez une distance entre l'unité extérieure et intérieure allant de 50 à 100 mètres.
- Assurez-vous de placer l'unité extérieure à au moins 1,5 mètres du sol, positionnée librement à la pluie et au vent.
- Pour avoir la fonction de pluviomètre aussi précise que possible, l'unité extérieure doit être placée exactement à l'horizontale. Pour cela vous pouvez utiliser le niveau à bulle intégré au dessus de l'unité extérieure.
- Pour pouvoir indiquer d'où souffle le vent, l'unité extérieure doit viser le Nord. Pour cela, voyez l'indication **North** au dessus de l'unité extérieure. Utilisez une boussole précise (non incl.) pour orienter correctement l'unité.
- Assurez-vous que l'unité extérieure est suspendue ou dressée librement. Spécialement l'indicateur de vitesse du vent et la girouette doivent être suspendues directement dans le vent.
- Déterminez l'emplacement avec la plus petite chance que les feuilles ne soient soufflées dans l'unité. Les feuilles soufflées dans le collecteur de pluie peuvent bloquer le pluviomètre et affecter les résultats de mesure. Dans le cas où, nous recommandons de positionner l'unité extérieure d'une telle manière que les feuilles soufflées dans l'unité puissent être aisément retirées et que les 2 piles de l'unité extérieure puissent être aisément remplacées.
- Vous pouvez bien sûr garder l'unité extérieure accessible pendant la première semaine pour tester toutes ses fonctions. Après avoir vérifié que tout fonctionne correctement, vous pouvez alors installer définitivement l'unité extérieure.

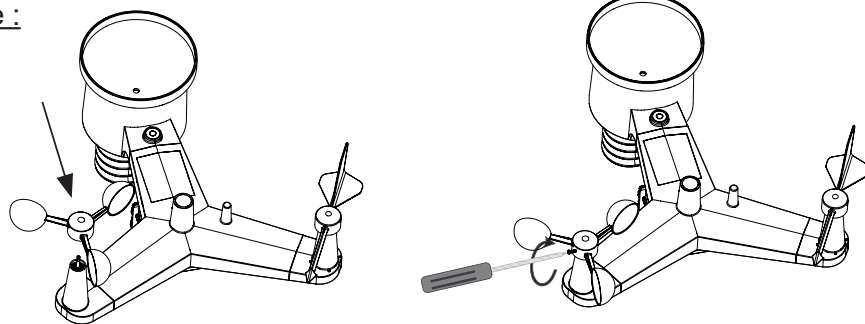
#### Pluviomètre :

Le plateau noir de récupération de la pluie doit d'abord être placé sur l'unité de pluie. Il y a trois repères sur le bac de récupération de la pluie.

Placez l'un des repères à environ 3,5 cm devant les repères de l'unité de pluie. Le bol entier doit maintenant tomber dans l'unité de pluie. Enfoncez légèrement l'échelle et tournez-la dans le sens des aiguilles d'une montre jusqu'à ce qu'elle s'enclenche, puis, avec un peu de force, tournez-la encore dans le sens des aiguilles d'une montre jusqu'à ce qu'elle s'enclenche. Le repère de la balance se trouve maintenant directement au-dessus du repère de l'unité de pluie.



### Anémomètre :

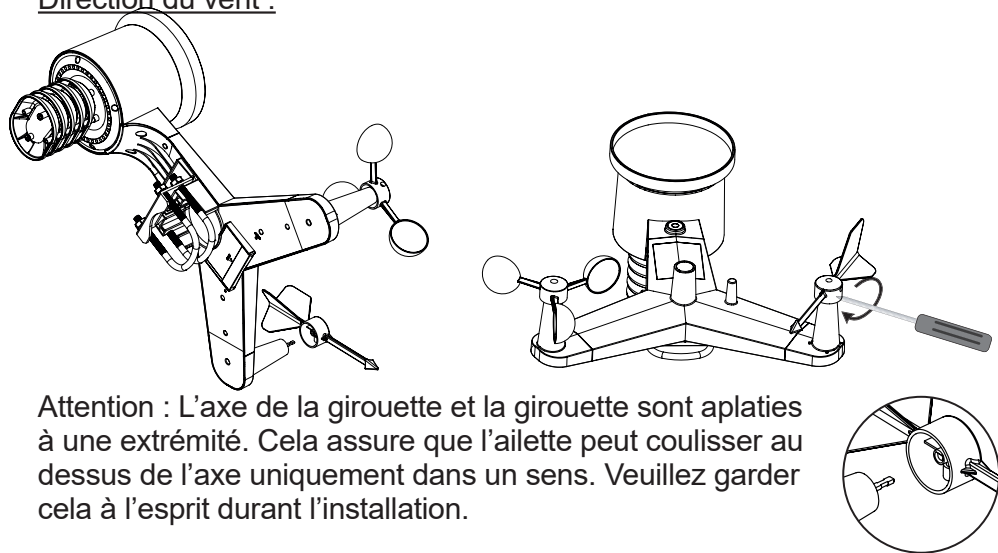


Vérifiez d'abord si la petite vis de l'anémomètre tourne vers l'extérieur assez suffisamment et qu'elle pousse l'anémomètre autour de l'axe sur l'unité extérieure. Poussez de manière adéquate l'anémomètre, mais ne forcez pas dessus!

Utilisez un tournevis cruciforme (non incl.) pour faire tourner la petite vis et fixer l'anémomètre sur l'axe.

Enfin, soufflez sur une des coupelles de l'anémomètre pour vérifier si l'anémomètre peut tourner doucement, sans heurt.

### Direction du vent :



Attention : L'axe de la girouette et la girouette sont aplaties à une extrémité. Cela assure que l'ailette peut coulisser au dessus de l'axe uniquement dans un sens. Veuillez garder cela à l'esprit durant l'installation.

Vérifiez d'abord que la petite vis de la girouette est tournée vers l'extérieur assez suffisamment et puis poussez l'ailette par-dessus l'axe sur l'unité extérieure. Faites attention au côté aplati !

Poussez de manière adéquate la girouette, mais ne forcez jamais dessus! Utilisez un tournevis cruciforme pour tourner la petite vis et fixer la girouette sur l'axe. Enfin, soufflez du côté de la girouette pour vérifier qu'elle tourne sans heurt.

### Alimentation :

Les capteurs dans l'unité extérieure sont alimentés par un super condensateur intégré, qui est du type pile rechargeable.

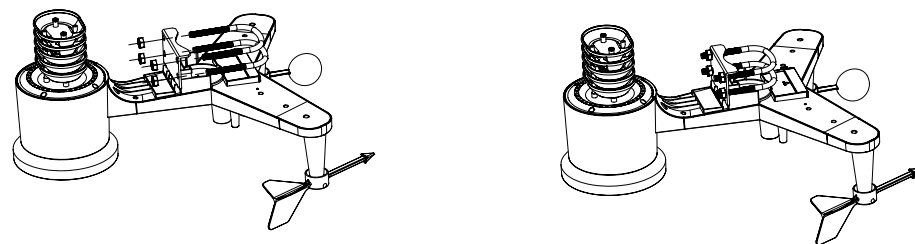
Ce super condensateur est chargé par le panneau solaire au dessus de l'unité extérieure. Comme secours, dans le cas où le super condensateur n'est pas correctement chargé, vous devez installer 2 piles AA 1.5V dans l'unité extérieure (non incl.).

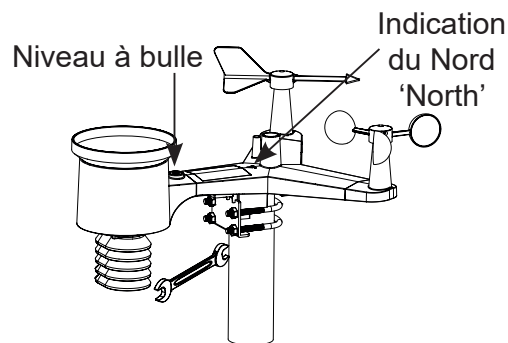
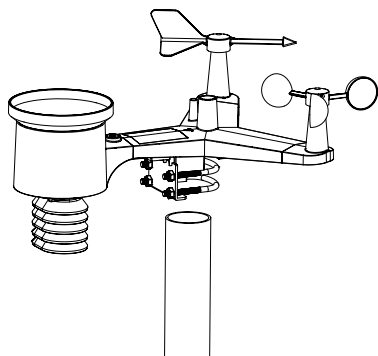
Du fait que les piles alcalines normales fonctionnent mal ou pas du tout à des températures autour ou en dessous de 0°C, nous ne recommandons pas d'utiliser de pile alcaline standard pour l'unité extérieure.

C'est pourquoi nous recommandons d'insérer des piles au Lithium dans l'unité extérieure, car elles sont fabriquées pour fonctionner dans une gamme de température allant de -20°C à 60°C. Ces piles peuvent être commandées auprès du service client d'Alecto via le numéro de téléphone 073 6411 355 (Pays-bas) ou 03 238 5666 (Belgique) ou via internet [www.alecto.nl](http://www.alecto.nl). Les piles au lithium avec une capacité de 2900mAh ont une durée de vie d'au moins un an.

### Positionnement de l'unité extérieure :

Référez-vous aux images ci-dessous et fixez les extrémités du câble en forme de U sur l'unité extérieure, placez l'unité extérieure au dessus du mât (non incl.) et serrez les écrous. Votre station météo est à présent prête à être utilisée.





## 7. UTILISATION

### 7.1 Première utilisation :

#### Général :

Attention : après installation, l'affichage de l'unité intérieure peut prendre plusieurs heures à un jour pour afficher les valeurs correctes.

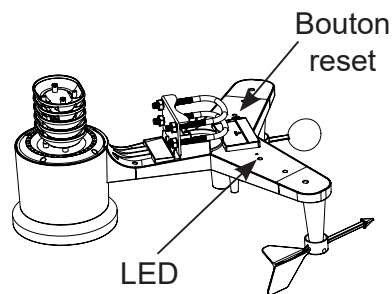
#### Connexion de l'unité intérieure/unité extérieure :

##### Unité intérieure :

Dès que l'adaptateur d'alimentation est connecté à l'unité intérieure et à une prise murale 230V ou dès que les piles sont insérées, l'unité intérieure commence à recherché l'unité extérieure.

##### Unité extérieure :

Insérez 2 piles dans le compartiment à piles comme décrit dans le chapitre précédent et utilisez un trombone courbé pour appuyer et rester appuyé sur le bouton réinitialisation en bas de l'unité extérieure pendant au moins 3 secondes. La LED rouge s'éclaire alors pendant 4 secondes et puis commence à clignoter brièvement toutes les 16 secondes.



Vérifiez que l'unité intérieure commence à afficher les valeurs de 'OUTDOOR', soufflez contre l'anémomètre de l'unité extérieure, versez un peu d'eau dans le pluviomètre et vérifiez si les valeurs indiquées par l'unité intérieure changent.

#### Affichage standard :

À partir de ce moment, l'unité intérieure indique l'affichage standard; voir paragraphe 5.1 pour une vue d'ensemble de tous les affichages. Le paragraphe 7.2 décrit comment les divers paramétrages et options de cette station météo fonctionnent et doivent être réglés. Le paragraphe 7.3 décrit comment vous pouvez personnaliser l'affichage selon vos préférences.

### 7.2 Configuration de base :

Appuyez et restez appuyé sur le bouton SET pendant 2 secondes pour activer le menu de configuration :

BEEP

A chaque fois que vous appuyez sur les boutons de commande, vous pouvez faire émettre un bip par l'unité. Utilisez les boutons + et - pour activer (BEEP ON) ou désactiver (BEEP OFF) cette tonalité.

Appuyez 1x sur le bouton SET :

HI :LO RST

Chaque jour à minuit toutes les valeurs mesurées maximum et minimum peuvent être réinitialisées, excepté les données de pluviosité. Utilisez les boutons + et - pour activer la réinitialisation de ces valeurs (RST ON) ou pour désactiver la réinitialisation (RST OFF).

Les valeurs de pluviosité doivent être réinitialisées séparément, pour cela voyez le chapitre 7.3.

Appuyez 1x sur le bouton SET : (\*)

12H / 24H

Utilisez les boutons + et - pour choisir le format de l'affichage de l'heure sur 12 heures ou 24 heures.

Appuyez 1x sur le bouton SET :

HEURESCLIGNOTANTES

Utilisez les boutons + et - pour régler les heures.

Appuyez 1x sur le bouton SET :

MINUTESCLIGNOTANTES

Utilisez les boutons + et - pour régler les minutes.

Appuyez 1x sur le bouton SET :

D-M / M-D

Utilisez les boutons + et - pour sélectionner l'affichage jour-mois (J-M) ou mois-jour (M-J).

Appuyez 1x sur le bouton SET :

ANNEECLIGNOTANTE

Utilisez les boutons + et - pour régler l'année.

Appuyez 1x sur le bouton SET :

MOIS CLIGNOTANT

Utilisez les boutons + et - pour régler le mois.

Appuyez 1x sur le bouton SET :

JOURCLIGNOTANT

Utilisez les boutons + et - pour régler la date.

Appuyez 1x sur le bouton SET :

PRESSURE

Utilisez les boutons + et - pour déterminer si la pression d'air doit être affichée en mm pression du mercure (mmHg), en pouce pression de mercure (inHg) ou en hectopascal (hPa). Au Benelux la notation hectopascal est généralement utilisée; avant la pression d'air était également exprimée en bar; 1 mbar équivaut à 1 hPa.

Appuyez 1x sur le bouton SET :

RELPRESSURE

La pression de l'air absolue est la pression de l'air mesurée par la station météo; la pression de l'air relative est la pression de l'air mesurée par la station météo mais à présent corrigée pour l'altitude à laquelle la mesure est prise.

Pour cette option, utilisez les boutons + et - pour régler la pression de l'air actuelle.

Conseil : vous pouvez trouver la pression de l'air courante dans votre région sur le site Internet des aéroports (ou sur les pages télétextes).

Appuyez 1x sur le bouton SET :

LIGHT

Utilisez le bouton + ou - pour afficher l'intensité de la lumière en W/m<sup>2</sup> (Watt per m<sup>2</sup>), fc (pieds-bougies) ou LUX.

Appuyez 1x sur le bouton SET :

°C / °F

Utilisez le bouton + ou - pour afficher la température en degrés Celsius (°C) ou en degrés Fahrenheit (°F).

Appuyez 1x sur le bouton SET :

WIND

Utilisez le bouton + ou - pour afficher la vitesse du vent en nœuds, Miles par heure (mph), Kilomètres à l'heure (Km/h), Beaufort (bft) ou mètres par seconde (m/s).

Appuyez 1x sur le bouton SET :

RAIN

Utilisez le bouton + ou - pour afficher le montant de pluviosité en millimètre (mm) ou pouce (IN).

Appuyez 1x sur le bouton SET :

NTH / STH

Utilisez le bouton + ou - pour indiquer si la station météo est utilisée dans l'hémisphère Nord de la terre (NTH) ou dans l'hémisphère Sud (STH). Cela concerne l'affichage correct de la position de la lune.  
Conseil : Le Benelux est situé dans l'hémisphère Nord, dans ce cas veuillez sélectionner NTH.

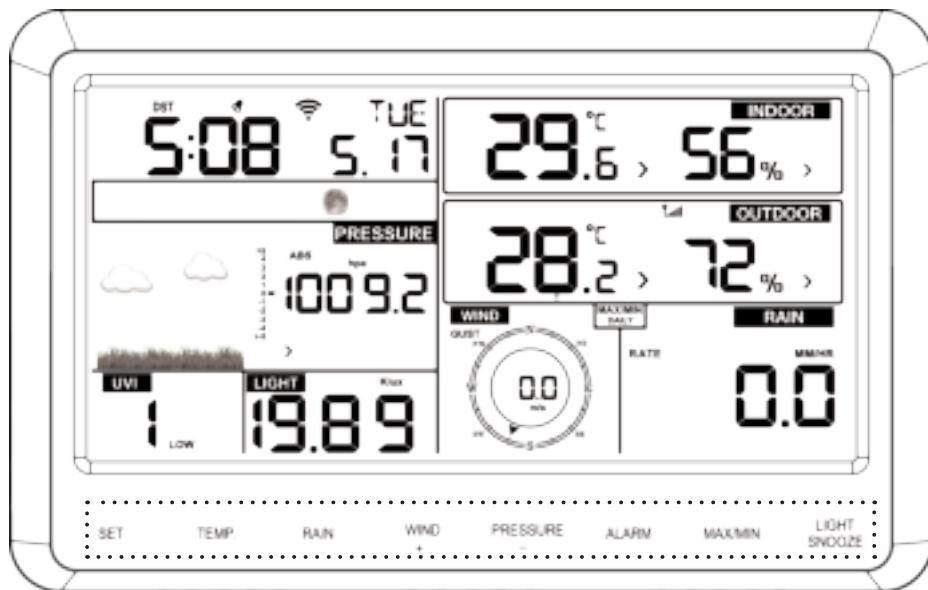
Après avoir appuyé sur le bouton SET pour la dernière fois, l'affichage s'éclairera complètement et la configuration est à présent terminée.

Durant la configuration, vous pouvez appuyer sur le bouton LIGHT/SNOOZE pour instantanément terminer la configuration. Tout paramétrage déjà réglé restera stocké dans la mémoire.

\* : dès que la station intérieure est connecté à Internet (voir chapitre 8), l'heure et la date sont obtenues depuis Internet. A présent appuyez répétitivement sur le bouton SET pour ignorer la configuration de l'horloge.

### 7.3 Boutons de fonction :

Les boutons de fonction sous l'affichage offrent les fonctions suivantes :



TEMP.

touchez répétitivement pour voir ce qui suit dans l'ordre :

- CHILL : facteur vent (refroidissement éolien) (calculé via une combinaison de température d'air et la vitesse moyenne du vent).
  - DEW : température de point de rosée, c'est la température à laquelle la vapeur d'eau est transformée en eau (brume, rosée ou gelée); le point de rosée dépend de la température et de l'humidité environnementales.
  - HEAT : index de chaleur, c'est une combinaison de la température et de l'humidité mesurées.
- Lorsqu'aucune caractéristique supplémentaire n'est affichée, la température actuelle sera affichée.

RAIN

touchez répétitivement pour voir ce qui suit dans l'ordre :

- DAY : pluviosité du jour, calculée à minuit
- WEEK : pluviosité depuis le début de la semaine (Dimanche)
- MONTH : pluviosité depuis le début du mois
- TOTAL : pluviosité depuis le début des mesures ou depuis la dernière réinitialisation
- RATE : pluviosité dans la dernière heure (cela indique la pluviosité dans les dernières 60 minutes et est mis à jour toutes les 10 minutes)
- EVENT : c'est la quantité de précipitation à partir du moment où il a commence à pleuvoir jusqu'à maintenant. Cette valeur sera réinitialisée après une heure sans aucune pluie.

Appuyez et restez appuyé sur le bouton RAIN pendant 2 secondes pour réinitialiser l'affichage à ce moment à 0.

Lorsque vous faites cela, gardez à l'esprit ce qui suit :

- Lors de la réinitialisation de la quantité de précipitation par semaine, la quantité du jour également sera réinitialisée
- Lors de la réinitialisation de la quantité de précipitation par mois, la quantité du jour et de la semaine seront également réinitialisées
- Lors de la réinitialisation de la quantité totale de précipitation, la quantité du jour, cette semaine et ce mois sera également réinitialisée

#### WIND / +

touchez répétitivement pour voir ce qui suit dans l'ordre

- GUST : vitesse du vent, des rafales de vent
  - DIRECTION : direction du vent en degrés d'arc
- Lorsqu'aucune caractéristique supplémentaire n'est affichée, la température actuelle sera affichée.

Durant la configuration (voir paragraphe 7.2), ce bouton est également utilisé pour sélectionner des choix et augmenter des valeurs

#### PRESSURE / -

touchez répétitivement pour voir ce qui suit dans l'ordre :

- AVERAGE 12heures : pression de l'air moyenne sur le 12 dernières heures
- AVERAGE 24heures : pression de l'air moyenne sur le 24 dernières heures
- AVERAGE 48heures : pression de l'air moyenne sur le 48 dernières heures
- AVERAGE 72heures : pression de l'air moyenne sur le 72 dernières heures

Lorsqu'aucune caractéristique supplémentaire n'est affichée, la température actuelle sera affichée.

#### ALARM

Appuyez et restez sur le bouton **PRESSURE** pendant 2 secondes pour commuter entre la pression de l'air absolue (ABS) et pression de l'air relative (REL)

Durant la configuration (voir paragraphe 7.2), ce bouton est également utilisé pour sélectionner des choix et diminuer des valeurs

lorsque vous le touchez pour la première fois, les valeurs définies pour l'alarme MAX sont affichées lorsque vous le touchez pour la deuxième fois, les valeurs définies pour l'alarme MAX sont affichées. Voyez le paragraphe 7.5 pour le paramétrage des limites MIN et MAX et pour déterminer comment cette fonction doit être utilisée

#### MAX/MIN

touchez répétitivement pour voir ce qui suit dans l'ordre :

- MAX : les valeurs les plus hautes mesurées sont affichées
- MIN : les valeurs les plus basses mesurées sont affichées

Lorsque la valeur MAX ou MIN est affichée, appuyez sur le bouton **TEMP**, **RAIN** ou **WIND** pour voir toutes les variations possibles

Lorsque la valeur MAX ou MIN est affichée, appuyez et restez appuyé sur le bouton **PRESSURE** pendant 2 secondes pour commuter entre la pression de l'air absolue et la pression de l'air relative

Appuyez et restez appuyé sur le bouton **MAX/MIN** pour réinitialiser les données affichées à ce moment (c'est à dire toutes les mesures MIN ou MAX)

Voyez le paragraphe 'Configuration de base' (7.2) pour réinitialiser automatiquement les mesures MAX/MIN chaque jour à minuit

## LIGHT/SNOOZE

touchez répétitivement et brièvement ce bouton pour définir l'éclairage sur faible, moyen ou élevé

pour économiser de la puissance de pile, l'éclairage de l'affichage se mettra automatiquement sur 'faible' après 15 secondes lorsque l'unité est utilisée uniquement sur alimentation par pile

ce bouton est également utilisé pour revenir à l'affichage standard à partir de tout paramétrage ou choix

### 7.4 Alarme de réveil :

#### Configuration :

1. Appuyez et restez appuyé sur le bouton ALARM pendant 2 secondes, l'affichage de l'heure commence à clignoter
2. Utilisez les boutons + et - pour régler l'heure du réveil et appuyez sur le bouton SET
3. Utilisez les boutons + et - pour régler les minutes pour l'heure de réveil et appuyez sur le bouton SET
4. Appuyez brièvement sur le bouton ALARM pour activer (l'icône d'alarme s'éclaire) ou désactiver (l'icône d'alarme s'éteint) l'alarme de réveil
5. appuyez brièvement sur le bouton LIGHT/SNOOZE pour quitter la configuration

#### Utilisation :


Dès que le moment défini est atteint, une tonalité d'alarme sera émise. Cette tonalité sonne environ 2 minutes avec un rythme augmentant ou jusqu'à ce que vous appuyiez sur le bouton ALARM pour couper l'alarme ou jusqu'à ce que vous appuyiez sur le bouton LIGHT/SNOOZE pour reporter l'alarme de 10 minutes.

L'alarme est répétée quotidiennement jusqu'à ce qu'elle soit désactivée selon les instructions ci-dessus.


### 7.5 Alerte météo :


En plus de l'alarme de réveil avec fonction snooze (répétition d'alarme), cette station météo peut également émettre une tonalité d'alarme lorsque les températures sont trop élevées/basses, lorsque l'humidité est trop élevée/basse ou dans le cas d'un vent ou de pluie excessif.

#### Setup :

1. appuyez et restez appuyé sur le bouton ALARM pendant 2 secondes et puis répétitivement et brièvement appuyez sur le bouton SET pour choisir parmi les alarmes suivantes :
  - Température intérieure max.
  - Température intérieure min.
  - Humidité de l'air intérieure max.
  - Humidité de l'air intérieure min.
  - Température extérieure max.
  - Température extérieure min.
  - Humidité de l'air extérieure max.
  - Humidité de l'air extérieure min.
  - Vitesse du vent max.
  - Max rafale de vent.
2. Utilisez les boutons + et - pour régler la limite pour la valeur de mesure sélectionnée
3. appuyez brièvement sur le bouton ALARM pour activer l'alerte météo concernée (le symbole  s'éclaire suivi de HI ou LO) ou pour le désactiver (le symbole disparaît)

#### Vue d'ensemble :

Si une alerte est programmée pour une certaine valeur de mesure, ce sera indiqué par le symbole d'alarme  étant constamment éclairé suivi par HI ou LO. Lorsque ce symbole clignote, cette limite est dépassée, voyez également 'Utilisation' ci-dessous

En mode veille de l'affichage, appuyez brièvement sur le bouton ALARME pour montrer toutes les limites maximales programmées. Appuyez de nouveau sur le bouton ALARME pour afficher toutes les limites minimales programmées. Le symbole d'alerte  apparaîtra également pour toute limite associée à une alarme.

Appuyez de nouveau sur le bouton ALARM ou appuyez sur le bouton LIGHT/SNOOZE pour revenir à l'affichage en mode veille.

#### Utilisation :

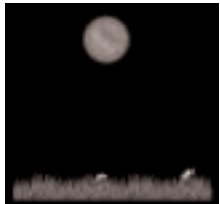
Dès qu'une limite est dépassée, pendant 2 minutes des tonalités d'alerte sonneront selon un rythme augmentant plus rapidement. Le symbole d'alarme avec HI ou LO commencera à clignoter pour montrer quelle limite est dépassée.



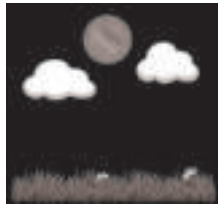
Appuyez sur le bouton ALARM pour stopper les tonalités d'alarme, le symbole d'alarme continue à clignoter jusqu'à ce la valeur mesurée revienne dans les limites définies.

## 7.6 Prévision météo :

L'affichage de l'unité intérieure peut prédire la météo pour les 6 prochaines heures via différents affichages :



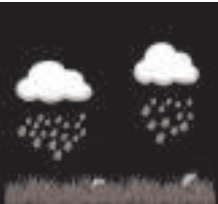
ensoleillé



partiellement nuageux



nuageux



pluvieux

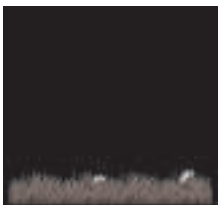


neige

(la neige est affichée lorsque la prévision est 'pluvieuse' et que la température extérieure est en dessous de 0°C (32°F))



orage



orage

Remarques :

- La précision d'une prévision météo basée sur la pression de l'air est de 70% à 75%; gardez à l'esprit qu'une prévision correcte ne peut pas être garantie
- La prévision est basée sur les 6 prochaines heures et peut ne pas montrer la situation actuelle

## 7.7 Indication de tendance :

L'affichage de température, humidité et pression de l'air inclut un indicateur de tendance intégré. Chaque demi heure, les mesures sont comparées avec les mesures d'il y a 3 heures

Les affichages d'indications de tendance sont comme il suit :

	Humidité de l'air :	Température :	Pression de l'air :
∧ : montant	augmente >3%	augmente >1°C/2°F	augmente >1HPA
> : égal	reste <= 3%	reste <= 1°C/2°F	reste <= 1HPA
v : tombant	diminue >3%	diminue >1°C/2°F	diminuet >1HPA

## 7.8 Etalonnage :

Dans le cas où l'unité intérieure indique une mesure qui dévie de la mesure d'un autre capteur ou station météo, chaque affichage peut être réglé par plusieurs pourcentages.

1. Appuyez et restez appuyé sur les boutons TEMP et MAX/MIN pendant 5 secondes et puis appuyez répétitivement sur le bouton SET pour choisir les valeurs de mesure suivantes : (entre parenthèse les valeurs indiquées sont celle utilisées pour augmenter/diminuer la lecture correspondante)
  - Température intérieure (+/- 5°C)
  - Humidité intérieure (+/- 9%)
  - température extérieure (+/- 5°C)
  - humidité extérieure (+/- 9%)
  - pression de l'air (+/- 10hpa)
  - direction du vent (0-360 arc en degrés)
  - vitesse du vent (50% - 150%)
  - quantité de pluviosité (50% - 150%)
2. utilisez les boutons + et - pour augmenter ou diminuer la lecture
3. appuyez brièvement sur le bouton LIGHT/SNOOZE pour remettre l'affichage en mode veille

Vous pouvez réinitialiser aux paramètres par défaut d'usine en répétant ces instructions, mais en appuyant sur le bouton ALARME dans l'étape 2.

## 8. Connecter la station météo à l'internet et à Weather Underground



Vous trouverez sur Internet un manuel d'utilisation actuel pour l'enregistrement de la station météo sur votre réseau Wi-Fi et des instructions pour la connexion à Weather Underground.

Utilisez votre navigateur pour vous rendre à l'adresse internet :  
**WS5500.hesdo.com**



### **Paramètres du réseau Wi-Fi**

*N'utilisez que 2,4GHz, **pas** 5GHz.*

*Assurez-vous que le réseau Wi-Fi est sur WPA2-psk - cryptage AES (**pas** TKIP).*

*Connectez votre smartphone au réseau Wi-Fi en utilisant 2,4GHz.*

## INDEX

<b>2.</b>	<b>EINFÜHRUNG</b> .....	<b>27</b>
<b>3.</b>	<b>WARTUNG</b>	
3.1	Regenmesser .....	28
3.2	Außentemperatur- und Luftfeuchtigkeitssensor .....	28
<b>4.</b>	<b>TECHNISCHE DATEN</b> .....	<b>28</b>
<b>5.</b>	<b>ÜBERSICHT</b>	
5.1	Inneneinheit .....	29
5.2	Außeneinheit.....	30
<b>6.</b>	<b>INSTALLATION</b>	
6.1	Inneneinheit .....	30
6.2	Außeneinheit.....	31
<b>7.</b>	<b>BEDIENUNG</b>	
7.1	Erstinbetriebnahme.....	33
7.2	Grundeinstellung.....	33
7.3	Funktionstasten.....	35
7.4	Weckalarm .....	37
7.5	Wetterwarnung.....	37
7.6	Wettervorhersage .....	38
7.7	Trendindikator .....	38
7.8	Kalibrierung.....	38
<b>8.</b>	<b>MIT DEM INTERNET VERBINDEN und Weather Underground..</b>	<b>39</b>

**CE:**  
ÜBEREINSTIMMUNGSERKLÄRUNG  
Hiermit erklärt Hesdo, dass der Funkanlagentyp Alecto WS-5500 der Richtlinie 2014/53/EU entspricht.  
Der vollständige Text der EU-Konformitätserklärung ist unter der folgenden Internetadresse verfügbar:  
<http://DOC.hesdo.com/WS-5500-DOC.pdf>

## 2. EINFÜHRUNG

Die Alecto WS-5500 Wetterstation besteht aus folgenden Komponenten:

### Außeneinheit:

Die Außeneinheit enthält eine integrierte Messvorrichtung, Windgeschwindigkeitsmesser, Windrichtungsmesser, Temperatursensor, Luftfeuchtigkeitssensor, Luxmeter und Solarzelle. Die Messdaten vom Sensor werden an die Displayeinheit übertragen. Die Außeneinheit wird von einem Supercap angetrieben, der wiederum vom integrierten Solarpanel mit Energie versorgt wird.

Sie können auch Lithium-Sicherungsbatterien installieren, hierfür siehe bitte weiter unten in diesem Handbuch.

Die Außeneinheit wird inklusive Montagematerial ausgeliefert.

### Inneneinheit:

Die Inneneinheit empfängt die Messdaten von der Außeneinheit und enthält ihren eigenen Temperatur-, Luftfeuchtigkeits- und Drucksensor.

Die Inneneinheit wird über das mitgelieferte Netzteil mit Energie versorgt, Sie können aber auch 3xAAA 1,5 V Sicherungsbatterien installieren (nicht im Lieferumfang enthalten).

Alle Messdaten werden am großen 6.9" (17,5 cm) LCD-Farbbildschirm angezeigt. Des Weiteren können Sie diese Messdaten an Websites wie 'Wunderground' weiterleiten, um sie zusätzlich im Internet zu veröffentlichen oder die Informationen mit Dritten zu teilen.

### 3. WARTUNG



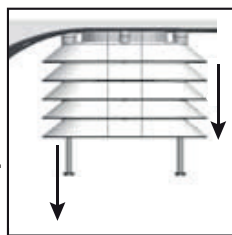
Für einfachen Zugriff auf die Außeneinheit, um kleine Wartungsarbeiten durchzuführen oder die Batterien zu wechseln, wird empfohlen, die Außeneinheit an einer zugänglichen Stelle zu installieren. Beachten Sie jedoch, sie möglichst frei bei Wind und Regen aufzustellen.

#### 3.1 Regenmesser:

Sie können durch Drehen gegen den Uhrzeigersinn die schwarze Auffangschale für Niederschläge aufschrauben, um das Innere des Regenmessers zu reinigen. Hierfür verwenden Sie bitte eine weiche Bürste mit langen Borsten. Reinigen Sie die schwarze Auffangschale und entfernen das Laub. Setzen Sie sie wieder auf den Regenmesser (auf die 3 hervorstehenden Rillen achten) und drehen die Schale nach rechts, bis der Mechanismus mit einem hörbaren 'Klick' einrastet.

#### 3.2 Außentemperatur- und Luftfeuchtigkeitssensor:

Siehe Abbildung und nehmen Sie die unteren 4 Wetterfahnen von der Außeneinheit ab. Blasen Sie in die Halterung des Temperatur- und Luftfeuchtigkeitssensors und reinigen Sie die Windleiter mit einer weichen Bürste mit langen Borsten. KEIN WASSER VERWENDEN. Die Windleiter wieder einsetzen und festziehen



Auflösung:	0,1°C
Luftfeuchtigkeit:	10% ~ 99% RH
Auflösung:	1% RH
Luftdruck:	300-1100 hpa
UV-Messer	Bereich: 0-15 0-2 = Niedrig, 3-5 = Mittelmäßig, 6-7 = Hoch, 8-10 = Sehr hoch, >=11 = Extrem
Genauigkeit:	+/-3 hpa (bei 700-1100 hpa)
Auflösung:	0,1 hps
Alarmdauer:	120 Sekunden
Schlummerdauer:	10 Minuten
Stromversorgung:	3x 1,5 V Batterie, Größe AAA
Abmessungen:	188(B)x119(H)x20(T) mm
Gewicht:	285 g (inkl. Batt.)

<u>Außeneinheit:</u>	
Messbereich:	-40°C - 60°C ('---' wenn außerhalb dieses Bereichs)
Genauigkeit:	+/-1°C
Auflösung:	+0,1°C
Luftfeuchtigkeit:	10% ~ 99% RH
Genauigkeit:	+/-5%
Niederschlag:	0-6000 mm ('---' wenn außerhalb dieses Bereichs)
Genauigkeit:	+/-10%
Auflösung:	0,1 mm bei Niederschlag <1000 mm 1 mm bei Niederschlag >1000 mm
Windgeschwindigkeit:	0-50 m/s ('---' wenn außerhalb dieses Bereichs)
Genauigkeit:	+/- 1 m/s bei Windgeschwindigkeit<5 m/s +/- 10% bei Windgeschwindigkeit>5 m/s
Licht:	0-400 kLux
Genauigkeit:	+/- 15%
Stromversorgung:	2x 1,5 V Batterie, Größe AA (*)

<u>Radio:</u>	
Sendefrequenz:	868 MHz
Sendintervall:	16 Sek.
Reichweite:	100 m
RF power:	< 0 dBm

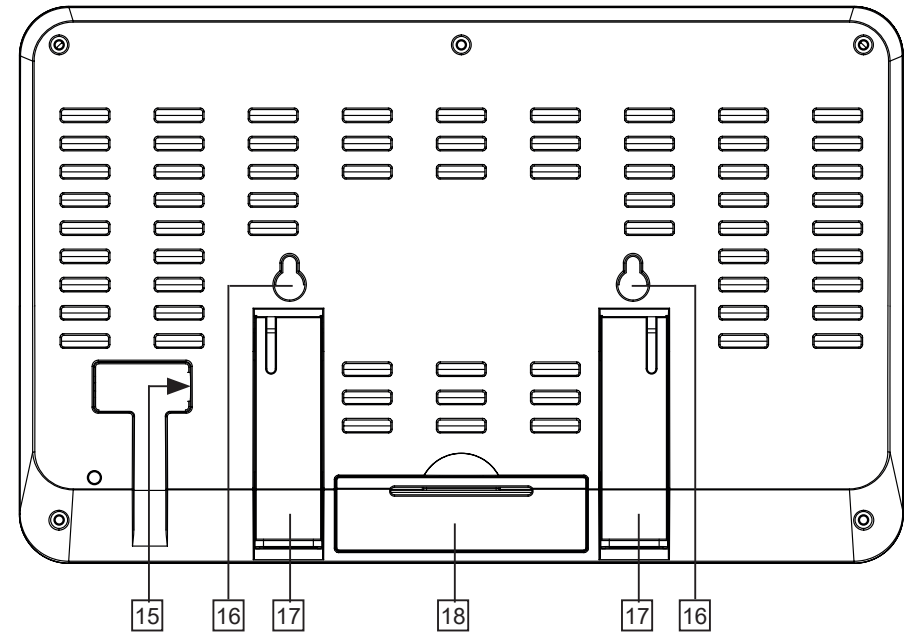
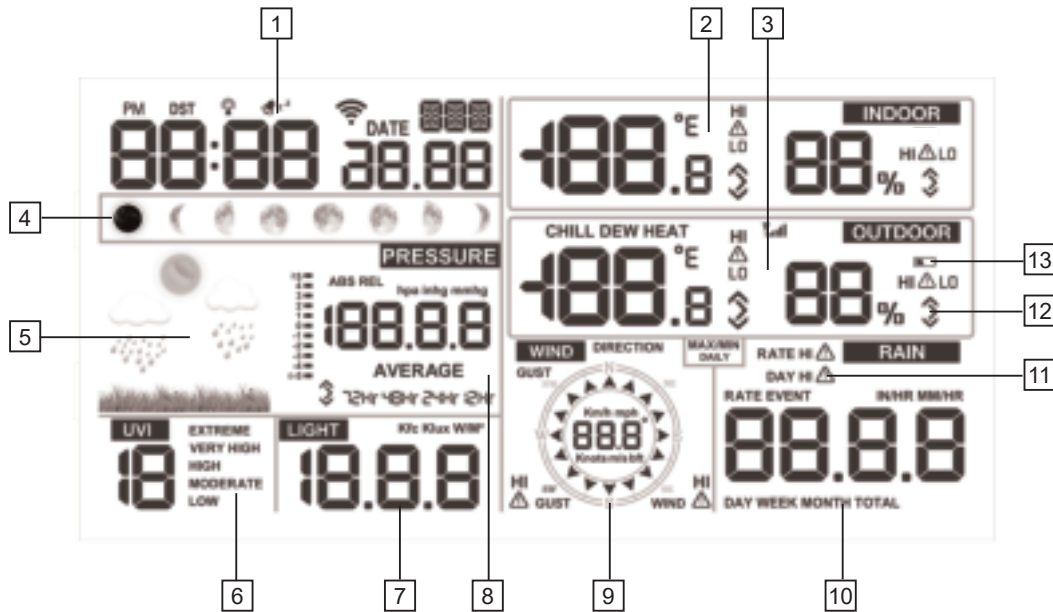
\*: für längere Nutzung bei Temperaturen unter 0°C empfehlen wir die Verwendung von Lithium Batterien. Siehe auch Abschnitt 6.2

### 4. TECHNISCHE DATEN

<u>Inneneinheit:</u>	
Messbereich:	-10°C - 60°C ('---' wenn außerhalb dieses Bereichs)

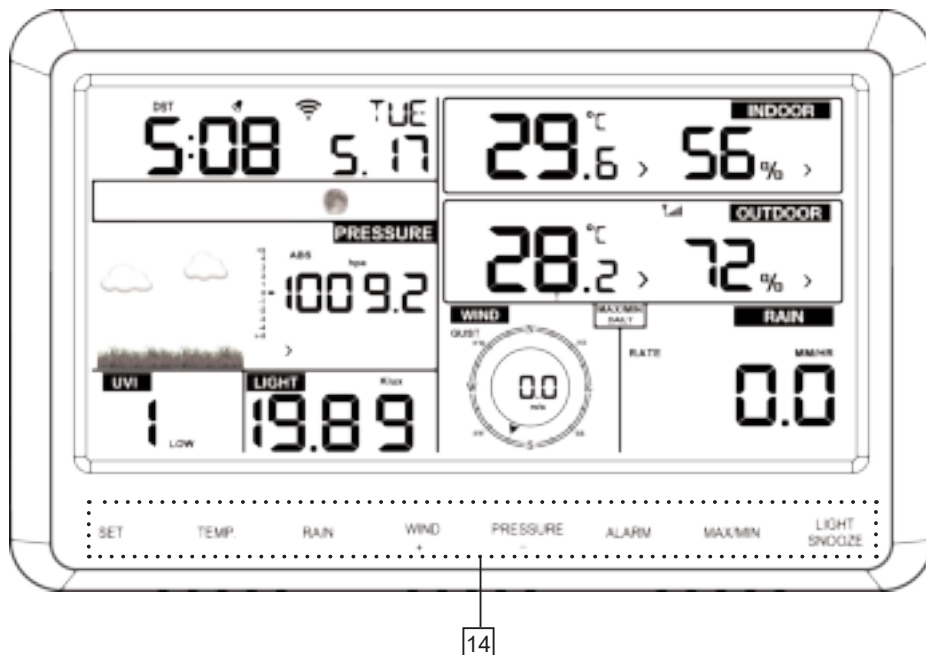
## 5. ÜBERSICHT

### 5.1 Inneneinheit:

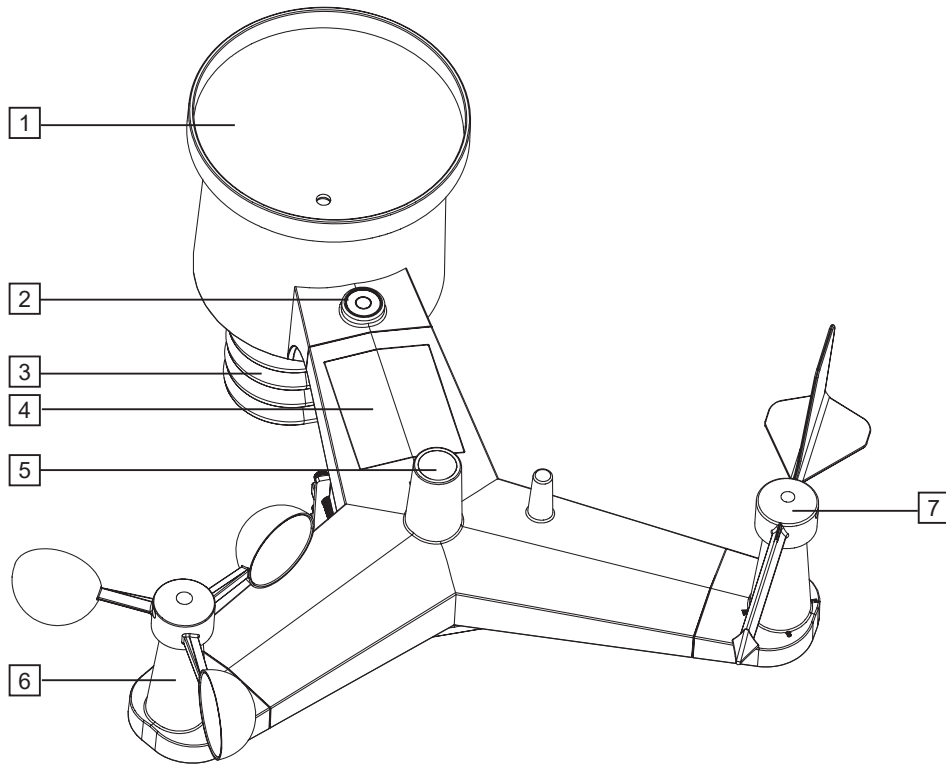


1. Anzeige von Zeit und Datum (\*)
2. Anzeige der Innentemperatur und Luftfeuchtigkeit (\*)
3. Anzeige der Außentemperatur und Luftfeuchtigkeit (\*)
4. Anzeige des Mondstands (\*)
5. Anzeige der Wettervorhersage (\*)
6. Anzeige des UV-Index (\*)
7. Anzeige der Lichtintensität (\*)
8. Anzeige des Luftdrucks (\*)
9. Anzeige der Windgeschwindigkeit und -richtung (\*)
10. Anzeige des Niederschlags (\*)
11. Anzeige, dass die Wetterwarnung bei diesem Messwert aktiviert ist
12. Trendindikator
13. Batteriestandanzeige für Außeneinheit, leuchtet auf, wenn die Batterien der Außeneinheit schwach sind
14. Funktionstasten
15. Netzeingang
16. Aufhängebohrungen
17. Klappbarer Tischständer
18. Batterieabdeckung

\*: Siehe Abschnitt 7.2 für Anzeigeeoptionen an der Inneneinheit.



## 5.2 Außeneinheit:



1. Regenmesser
2. Wasserwaage für die horizontale Installation der Außeneinheit
3. Stelle des Temperatur- und Luftfeuchtigkeitssensors
4. Solarpanel zum Aufladen des Superkondensators (siehe auch Abschnitt 6.2, Punkt 'Stromversorgung')
5. UV-Sensor / Lichtsensor
6. Windgeschwindigkeitsmesser
7. Windrichtungsmesser
8. Halterung für die Befestigung der Außeneinheit an einer Stange (nicht im Lieferumfang enthalten)
9. Reset-Taste, halten sie mit einer gebogenen Büroklammer diese Taste für 4 Sekunden gedrückt, um die Außeneinheit zurückzusetzen
10. Batteriefach für 2 Sicherungsbatterien (nicht im Lieferumfang enthalten)
11. LED blinkt alle 16 Sekunden, um anzuzeigen, dass die Messwerte an die Inneneinheit übertragen werden

## 6. INSTALLATION

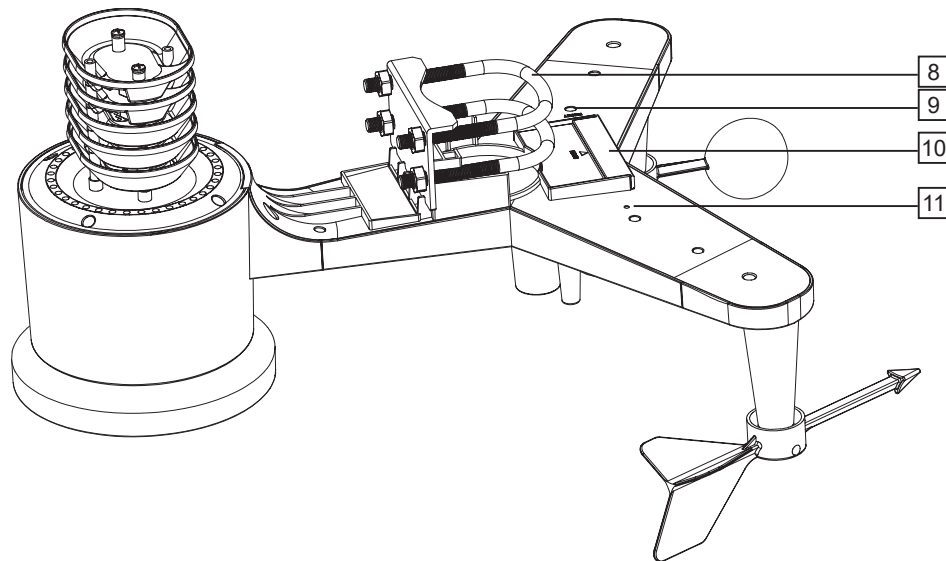
### 6.1 Inneneinheit:

#### Allgemeine Installations- und Aufstelltipps:

- Stellen Sie sicher, dass die Umgebungstemperatur an der Inneneinheit nicht durch Leuchten, Heizkörper, Türen oder Fenster, Zugluft, etc. beeinträchtigt wird.
- Aufhängen: stellen Sie sicher, dass die Einheit frei hängt, z.B. nicht hinter einem Vorhang.
- Stellen Sie sicher, dass das Netzteilkabel keine Sturz- oder Stolpergefahr darstellt. Verwenden Sie Kabelbinder, wenn das Kabel zu lang ist.

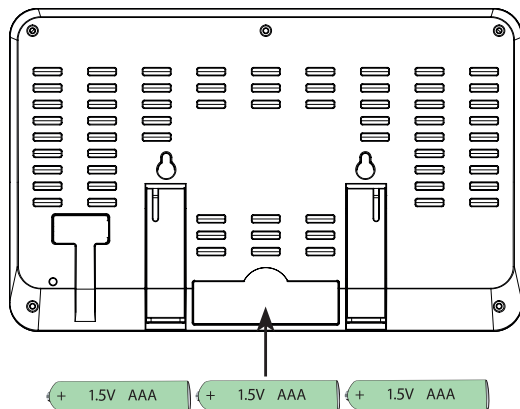
#### Stromversorgung:

Der Netzstrom für die Inneneinheit wird vom mitgelieferten Netzteil geliefert. Stecken Sie den Niederspannungsstecker in den DC 5.0 V Eingang auf der Rückseite der Inneneinheit und verbinden Sie dann das Netzteil mit einer 230 V Steckdose.



Sie können 3x1,5 V AAA Batterien als Sicherung zur Beibehaltung der Messdaten bei einem möglichen Stromausfall oder bei unabsichtlicher Trennung des Netzteils von der Steckdose installieren.

1. Öffnen Sie das Batteriefach auf der Rückseite der Inneneinheit.
2. Legen Sie die erste Batterie ein und schieben sie ganz nach links.
3. Legen Sie die zweite Batterie ein und schieben sie ganz nach rechts.
4. Legen Sie die dritte Batterie zwischen die ersten 2 Batterien.
5. Zum Schluss bringen Sie die Batterieabdeckung wieder an.



#### Aufhängen oder Aufstellen:

Sie können auswählen, ob die Inneneinheit frei auf einen Schrank oder Schreibtisch gestellt (klappen Sie hierfür die 2 Ständer auf der Rückseite der Inneneinheit auf) oder an einer Wand aufgehängt wird (siehe Aufhängebohrungen auf der Rückseite).

## 6.2 Außeneinheit:

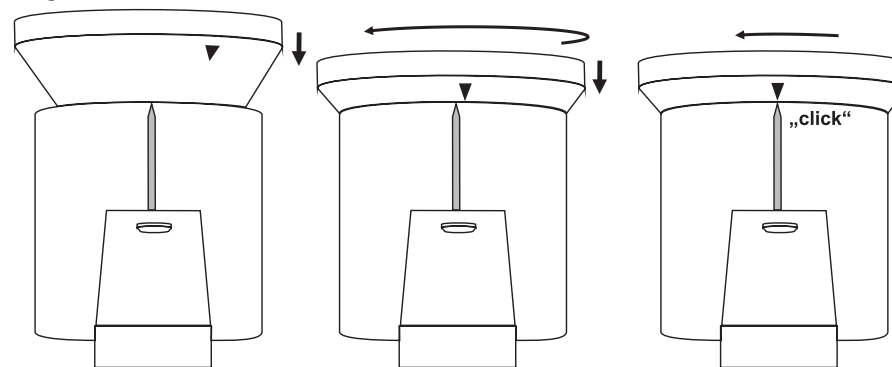
### Allgemeine Installations- und Aufstelltipps:

- Prüfen Sie zuerst, ob die Außeneinheit in Reichweite der Inneneinheit ist, bevor Sie die Außeneinheit dauerhaft installieren. Halten Sie einen Abstand von 50 bis 100 m zwischen Außen- und Inneneinheit ein.
- Stellen Sie sicher, dass die Außeneinheit mindestens 1,5 m über dem Boden und frei bei Wind und Regen aufgestellt wird.
- Um sicherzustellen, dass der Regenmengenmesser möglichst präzise funktioniert, muss die Außeneinheit exakt waagrecht stehen. Hierfür können Sie die integrierte Wasserwaage oben an der Außeneinheit verwenden.
- Um anzeigen zu können, aus welcher Richtung der Wind weht, sollte die Außeneinheit nach Norden ausgerichtet werden. Hierfür siehe die Anzeige **North** oben auf der Außeneinheit. Verwenden Sie einen präzisen Kompass (nicht im Lieferumfang enthalten), um die Einheit richtig auszurichten.
- Stellen Sie sicher, dass die Außeneinheit aufgehängt ist oder frei steht. Insbesondere der Windgeschwindigkeitsmesser und die Wetterfahne müssen direkt im Wind aufgehängt werden.
- Bestimmen Sie die Stelle mit der geringsten Chance, dass Laub in die

Einheit fällt. Laub in der Regenauffangschale kann den Regenmesser blockieren und die Messergebnisse beeinträchtigen. Wir empfehlen auf jeden Fall die Außeneinheit so aufzustellen, dass Laub, das in die Einheit geblasen wurde, einfach entfernt werden kann und die 2 Batterien der Außeneinheit einfach gewechselt werden können.

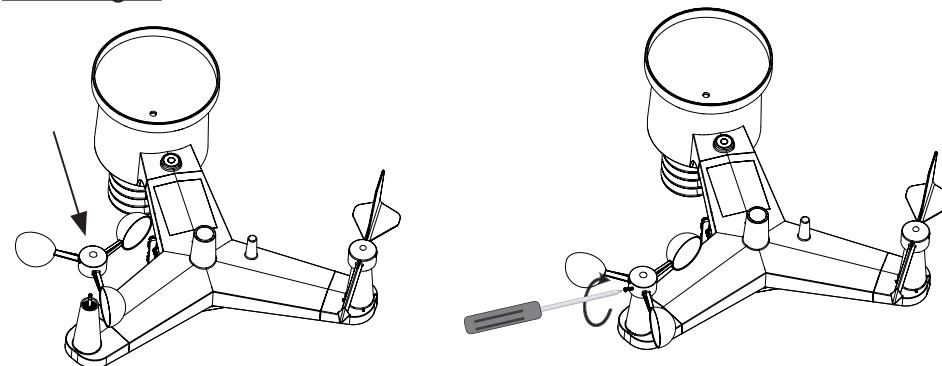
- Sie können natürlich die Außeneinheit die erste Woche in Reichweite halten, um alle Funktionen auszuprobieren. Nach der Bestätigung, dass alles richtig funktioniert, können Sie die Außeneinheit dauerhaft installieren.

### Regenmesser:



Die schwarze Regenauffangwanne muss zuerst auf die Regeneinheit aufgesetzt werden. Auf der Regenauffangwanne befinden sich drei Markierungen. Positionieren Sie eine der Markierungen ca. 3,5 cm vor den Markierungen auf der Regeneinheit. Die gesamte Schale sollte nun in die Regeneinheit fallen. Drücken Sie die Skala leicht ein und drehen Sie sie im Uhrzeigersinn, bis sie einrastet, dann drehen Sie sie mit etwas Kraft weiter im Uhrzeigersinn, bis sie einrastet. Die Markierung an der Skala befindet sich nun direkt über der Markierung an der Regeneinheit.

### Windfänger:

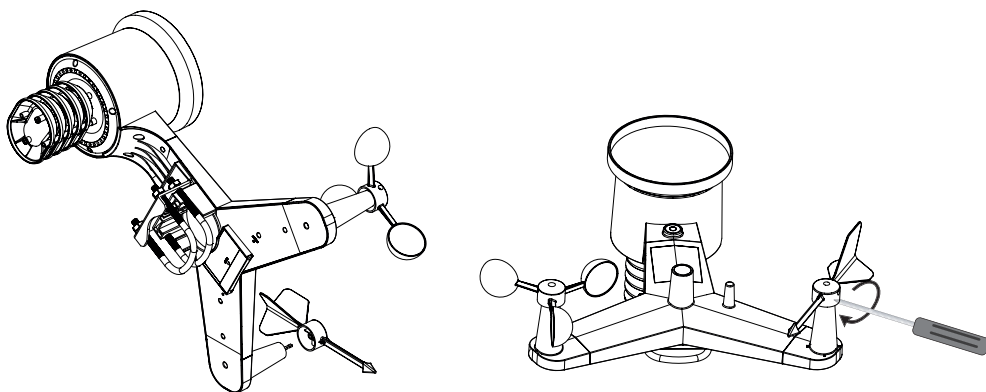


Überprüfen Sie zunächst, ob die kleine Schraube am Windfänger weit genug nach außen gedreht ist und drücken Sie dann den Windfänger über die Achse an der Inneneinheit. Drücken Sie den Windfänger hinreichend ein, aber niemals gewaltsam!

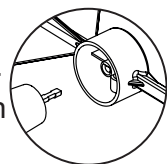
Drehen Sie die kleine Schraube mit einem Kreuzschlitzschraubendreher und befestigen den Windfänger an der Achse.

Zum Schluss blasen Sie gegen die Windfängerräder, um zu überprüfen, ob sich der Windfänger reibungslos drehen kann.

#### Windrichtung:



Achtung: Die Achse für die Windfahne und die Windfahne selbst sind an einem Ende abgeflacht. Dadurch wird gewährleistet, dass die Fahne nur auf eine Art über die Achse gleiten kann. Bitte beachten Sie dies während der Installation.



Überprüfen Sie zunächst, ob die kleine Schraube an der Wetterfahne weit genug nach außen gedreht ist und drücken Sie dann die Fahne über die Achse an der Außeneinheit. Achten Sie auf die abgeflachte Seite!

Drücken Sie die Wetterfahne hinreichend ein, aber niemals gewaltsam! Drehen Sie die kleine Schraube mit einem Kreuzschlitzschraubendreher (nicht im Lieferumfang enthalten) und befestigen die Wetterfahne an der Achse.

Zum Schluss blasen Sie auf die Seite der Wetterfahne, um zu überprüfen, ob sie sich reibungslos drehen kann.

#### Stromversorgung:

Die Sensoren in der Außeneinheit werden von einem integrierten 'Supercap' mit Energie versorgt, der eine Art aufladbare Batterie ist.

Dieser Supercap wird vom Solarpanel oben auf der Außeneinheit aufgeladen. Als Sicherung für den Fall, dass der Supercap nicht richtig aufgeladen ist, müssen Sie 2 AA 1,5 V Batterien in der Außeneinheit installieren (nicht im Lieferumfang enthalten).

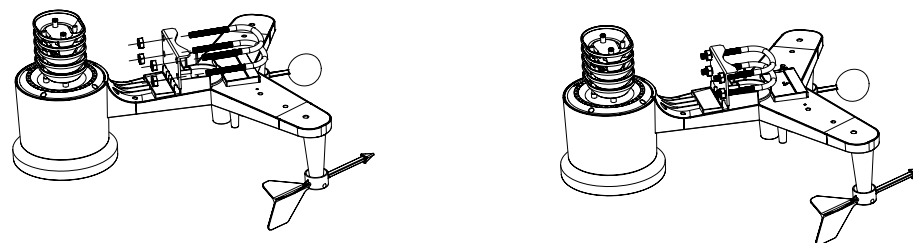
Weil reguläre Alkaline Batterien bei Temperaturen um oder unter 0°C eine schlechte Leistung haben, empfehlen wir die Verwendung von Standard Alkaline Batterien für die Außeneinheit nicht.

Daher empfehlen wir das Einlegen von Lithium Batterien in die Inneneinheit, weil diese für die Funktion innerhalb eines Temperaturbereichs von -20°C bis 60°C entwickelt wurden. Diese Batterien können Sie bei der Kundendienstabteilung von Alecto unter der Telefonnummer 073 6411 355 (Niederlande) oder 03 238 5666 (Belgien) oder im Internet [www.alecto.nl](http://www.alecto.nl) bestellen.

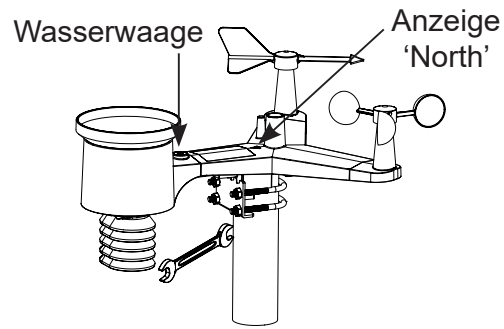
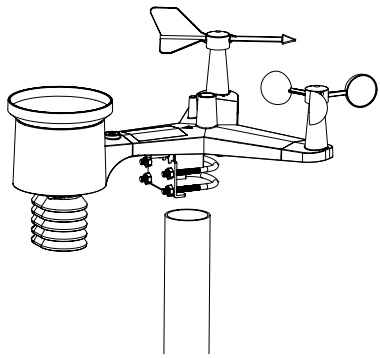
Lithium-Batterien mit einer Kapazität von 2900 mAh haben eine Lebensdauer von mindestens einem Jahr.

#### Aufstellen der Außeneinheit:

Siehe nachstehende Abbildungen und befestigen Sie die U-förmigen Kabelenden an der Außeneinheit, setzen Sie die Außeneinheit auf die Stange (nicht im Lieferumfang enthalten) und befestigen die Muttern. Ihre Wetterstation ist jetzt einsatzbereit.







## 7. BEDIENUNG

### 7.1 Erstinbetriebnahme:

#### Allgemein:

Achtung: nach der Installation kann es einige Stunden bis zu einem Tag dauern, bis die richtigen Werte am Display der Inneneinheit angezeigt werden.

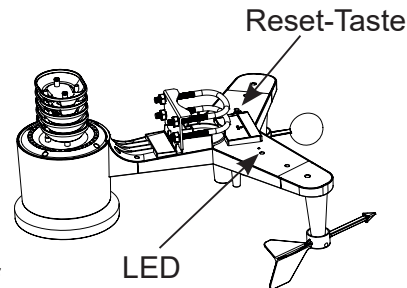
#### Anschluss der Innen-/Außeneinheit:

##### Inneneinheit:

Sobald das Netzteil mit der Inneneinheit und einer 230 V Steckdose verbunden ist oder die Batterien eingelegt sind, beginnt die Inneneinheit mit der Suche nach der Außeneinheit.

##### Außeneinheit:

Legen Sie die 2 Batterien laut Beschreibung im vorherigen Kapitel in das Batteriefach ein und halten die Reset-Taste auf der Unterseite der Außeneinheit mit einer gebogenen Büroklammer für mindestens 3 Sekunden gedrückt. Die rote LED leuchtet jetzt für 4 Sekunden auf und fängt dann alle 16 Sekunden kurz an zu blinken.



Überprüfen Sie, ob die Inneneinheit Werte unter 'OUTDOOR' anzeigt, blasen Sie gegen die Windfänger der Außeneinheit und überprüfen Sie, ob sich die an der Inneneinheit angezeigten Werte ändern.

#### Standardanzeige:

Ab jetzt zeigt die Inneneinheit die Standardanzeige an; siehe Abschnitt 5.1 für eine Übersicht aller Anzeigen.

Abschnitt 7.2 beschreibt, wie die verschiedenen Einstellungen und Optionen dieser Wetterstation funktionieren und eingestellt werden müssen. Abschnitt 7.3 beschreibt, wie Sie die Anzeige Ihren Präferenzen entsprechend personalisieren können.

### 7.2 Grundeinstellung:

Halten Sie die SET-Taste für 2 Sekunden gedrückt, um das Setup-Menü zu aktivieren:

BEEP

Bei jedem Drücken der Touch-Bedientasten gibt die Einheit einen Piepton aus. Mit den Tasten + und - aktivieren (BEEP ON) oder deaktivieren (BEEP OFF) Sie diesen Tastenton.

Drücken Sie einmal die SET-Taste:

HI:LO RST

Jeden Tag um Mitternacht können alle gemessenen Maximal- und Minimalwerte zurückgesetzt werden, mit Ausnahme der Niederschlagsdaten. Mit den Tasten + und - aktivieren (RST ON) oder deaktivieren (RST OFF) Sie die Rückstellung dieser Werte.

Die Niederschlagswerte müssen separat zurückgestellt werden, hierfür siehe bitte Kapitel 7.3

Drücken Sie einmal die SET-Taste: (\*)

12H / 24H

Mit den Tasten + und - wählen Sie das Zeitformat 12 oder 24 Stunden aus.

Drücken Sie einmal die SET-Taste:

STUNDENBLINKEN

Stellen Sie mit den Tasten + und - die Stunden ein.

Drücken Sie einmal die SET-Taste:

MINUTENBLINKEN

Stellen Sie mit den Tasten + und - die Minuten ein.

Drücken Sie einmal die SET-Taste:

D-M / M-D

Mit den Tasten + und - wählen sie die Tag-Monat-Anzeige (D-M) oder Monat-Tag-Anzeige (M-D) aus.

Drücken Sie einmal die SET-Taste:

JAHR BLINKT

Stellen Sie mit den Tasten + und - das Jahr ein.

Drücken Sie einmal die SET-Taste:

MONAT BLINKT

Stellen Sie mit den Tasten + und - den Monat ein.

Drücken Sie einmal die SET-Taste:

TAG BLINKT

Stellen Sie mit den Tasten + und - das Datum ein.

Drücken Sie einmal die SET-Taste:

PRESSURE

Mit den Tasten + und - bestimmen Sie, ob der Luftdruck in Millimeter Quecksilbersäule (mmHg), in Zoll Quecksilbersäule (inHg) oder in Hektopascal (hPa) angezeigt werden soll. In den Benelux wird normalerweise die Bezeichnung Hektopascal verwendet; zuvor wurde der Luftdruck auch in bar angegeben; 1 mbar entspricht 1 hPa.

Drücken Sie einmal die SET-Taste:

RELPRESSURE

Der absolute Luftdruck ist der von der Wetterstation gemessene Luftdruck; der relative Luftdruck ist der von der Messerstation gemessene Luftdruck, der jedoch nun um die Höhe berichtigt wurde, bei der die die Messung vorgenommen wurde. Für diese Option verwenden Sie die Tasten + und -, um den tatsächlichen Luftdruck zu bestimmen. Tipp: Sie finden den aktuellen Luftdruck in Ihrem Bereich auf der Flughafenwebsite (oder auf den Teletextseiten).

Drücken Sie einmal die SET-Taste:

LIGHT

Mit der Taste + oder - wird die Lichtintensität in W/m<sup>2</sup> (Watt pro m<sup>2</sup>), fc (Footcandle) oder LUX. angezeigt.

Drücken Sie einmal die SET-Taste:

°C / °F

Mit der Taste + oder - zeigen Sie die Temperatur in Grad Celsius (°C) oder in Grad Fahrenheit (°F) an.

Drücken Sie einmal die SET-Taste:

WIND

Mit der Taste + oder - zeigen Sie die Windgeschwindigkeit in Knoten, Meilen pro Stunde (mph), Kilometer pro Stunde (Km/h), Beaufort (bft) oder Meter pro Sekunde (m/s) an.

Drücken Sie einmal die SET-Taste:

RAIN

Mit der Taste + oder - zeigen Sie die Niederschlagsmenge in Millimeter (mm) oder Zoll (IN) an.

Drücken Sie einmal die SET-Taste:

NTH / STH

Mit der Taste + oder - zeigen Sie an, ob die Wetterstation auf der Nordhalbkugel der Erde (NTH) oder der Südhalbkugel (STH) verwendet wird. Dies betrifft die korrekte Anzeige der Mondposition.

Tipp: Die Benelux liegen auf der Nordhalbkugel, in diesem Fall wählen Sie bitte NTH.

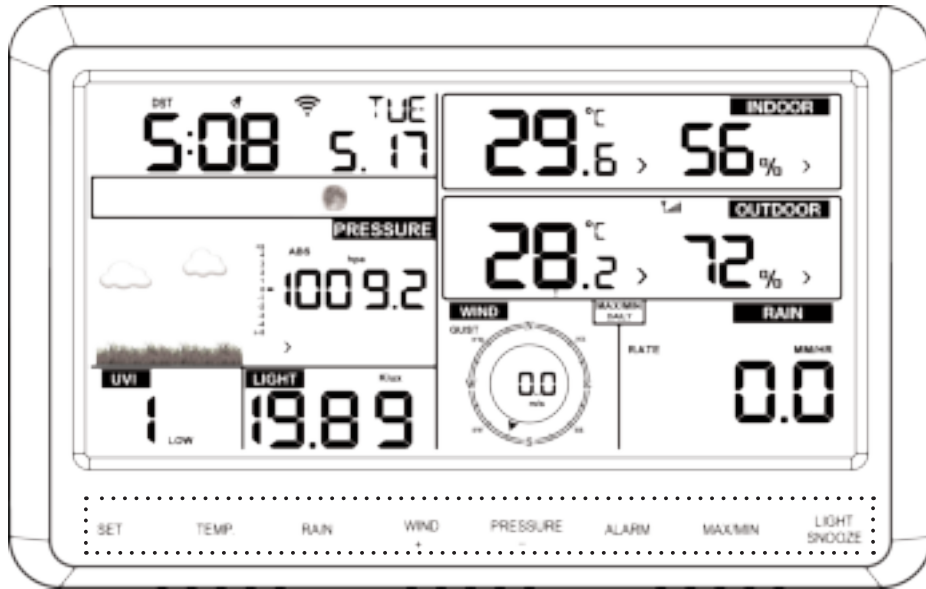
Nach dem letzten Drücken der SET-Taste ist das Display vollständig beleuchtet und das Setup ist jetzt abgeschlossen.

Während des Setups können Sie die Taste LIGHT/SNOOZE drücken, um das Setup sofort zu beenden. Alle bereits angepassten Einstellungen bleiben im Speicher gespeichert.

\*: sobald die Innenstation mit dem Internet verbunden ist (siehe Kapitel 8) werden Uhrzeit und Datum über das Internet erhalten. Nun drücken Sie wiederholt die SET-Taste, um das Setup der Uhr zu überspringen.

### 7.3 Funktionstasten:

Die Funktionstasten unter dem Display bieten folgende Funktionen:



TEMP.

wiederholt berühren, um Folgendes nacheinander anzuzeigen:

- CHILL: gefühlte Kälte (wird aus einer Kombination aus Lufttemperatur und der durchschnittlichen Windgeschwindigkeit errechnet).
- DEW: Taupunkttemperatur, dies ist die Temperatur, bei der Wasserdampf in Wasser umgewandelt wird (Dunst, Tau oder Frost); der Taupunkt hängt von der Umgebungstemperatur und -luftfeuchtigkeit ab.
- HEAT: Hitzeindex, dies ist eine Kombination aus gemessener Temperatur und Luftfeuchtigkeit. Wenn keine besondere Spezifikation angezeigt wird, wird die tatsächliche Temperatur angezeigt.

RAIN

wiederholt berühren, um Folgendes nacheinander anzuzeigen:

- DAY: Niederschlag von heute, ab Mitternacht gemessen
- WEEK: Niederschlag ab Wochenanfang (Sonntag)
- WEEK: Niederschlag ab Monatsanfang
- TOTAL: Niederschlag ab Beginn der Messungen oder ab letztem Reset
- RATE: Niederschlag der letzten Stunde (dies zeigt den Niederschlag der letzten 60 Minuten an und wird alle 10 Minuten aktualisiert)
- EVENT: dies ist die Niederschlagsmenge ab dem Moment, als es anfang zu regnen, bis jetzt. Dieser Wert wird nach einer Stunde ohne Regen zurückgesetzt.

Halten Sie die RAIN-Taste für 2 Sekunden gedrückt, um die Anzeige dieses Zeitpunkts auf 0 zurückzusetzen.

Beachten Sie dabei bitte Folgendes:

- beim Zurücksetzen der Niederschlagsmenge pro Woche wird auch die heutige Menge zurückgesetzt
- beim Zurücksetzen der Regenmenge pro Woche wird auch die Menge von heute und dieser Woche zurückgesetzt
- beim Zurücksetzen der gesamten Niederschlagsmenge, wird auch die Menge von heute, dieser Woche und dieses Monats zurückgesetzt

WIND / +

wiederholt berühren, um Folgendes nacheinander anzuzeigen:

- GUST: Windgeschwindigkeit der Windböen
  - DIRECTION: Windrichtung in Bogengrad
- Wenn keine besondere Spezifikation angezeigt wird, wird die tatsächliche Temperatur angezeigt.

Während des Setups (siehe Abschnitt 7.2) wird diese Taste auch zur Auswahl von Optionen und zum Erhöhen von Werten verwendet

## PRESSURE / -

wiederholt berühren, um Folgendes nacheinander anzuzeigen:

- AVERAGE 12 Std.: durchschnittlicher Luftdruck der letzten 12 Stunden
- AVERAGE 24 Std.: durchschnittlicher Luftdruck der letzten 24 Stunden
- AVERAGE 48 Std.: durchschnittlicher Luftdruck der letzten 48 Stunden
- AVERAGE 72 Std.: durchschnittlicher Luftdruck der letzten 72 Stunden

Wenn keine besondere Spezifikation angezeigt wird, wird die tatsächliche Temperatur angezeigt.

Halten Sie die Taste PRESSURE für 2 Sekunden gedrückt, um zwischen dem absoluten Luftdruck (ABS) und dem relativen Luftdruck (REL) zu wechseln

Während des Setups (siehe Abschnitt 7.2) wird diese Taste auch zur Auswahl von Optionen und zum Verringern von Werten verwendet

## ALARM

wenn Sie diese Taste zum ersten Mal berühren, werden die eingestellten Werte für den MAX Alarm angezeigt

wenn Sie diese Taste zum zweite Mal berühren, werden die eingestellten Werte für den MIN Alarm angezeigt

siehe Abschnitt 7.5 für die Einstellung der MIN und MAX Begrenzungen und für das Festlegen, wie diese Funktion arbeiten muss

## MAX/MIN

wiederholt berühren, um Folgendes nacheinander anzuzeigen:

- MAX: die höchsten gemessenen Werte werden angezeigt
- MIN: die niedrigsten gemessenen Werte werden angezeigt

Während der MAX oder MIN Wert angezeigt wird, drücken Sie die Taste TEMP, RAIN oder WIND, um alle möglichen Variationen anzuzeigen.

Während der MAX oder MIN Wert angezeigt wird, halten Sie die Taste PRESSURE für 2 Sekunden gedrückt, um zwischen dem absoluten und dem relativen Luftdruck zu wechseln.

Halten Sie die Taste MAX/MIN gedrückt, um die angezeigten Daten ab diesem Zeitpunkt zurückzusetzen (d.h. alle MIN oder alle MAX Messungen).

siehe Abschnitt 'Grundeinstellung' (7.2), um die MAX/MIN Messungen täglich um Mitternacht zurückzusetzen

## LIGHT/SNOOZE

berühren Sie diese Taste kurz und wiederholt, um die Displaybeleuchtung auf niedrig, mittel oder hoch einzustellen

Um Batteriestrom zu sparen, kehrt die Displaybeleuchtung nach 15 Sekunden automatisch auf 'niedrige' Einstellung zurück, wenn die Einheit ausschließlich mit Batteriestrom betrieben wird.

Diese Taste wird auch genutzt, um von jeder Einstellung oder Option auf Standardanzeige zurückzukehren.

## 7.4 Weckalarm:

### Setup:

1. Halten Sie die ALARM-Taste für 2 Sekunden gedrückt, die Stundenanzeige fängt an zu blinken
2. Mit den Tasten + und - stellen Sie die Stunden für die Weckzeit ein und drücken die SET-Taste
3. Mit den Tasten + und - stellen Sie die Minuten für die Weckzeit ein und drücken die SET-Taste
4. Drücken Sie kurz die ALARM-Taste, um den Weckalarm zu aktivieren (Alarmsymbol leuchtet auf) oder zu deaktivieren (Alarmsymbol aus)
5. Drücken Sie kurz die Taste LIGHT/SNOOZE, um das Setup zu verlassen

### Bedienung:

Sobald der eingestellte Zeitpunkt erreicht ist, wird ein Alarmton ausgegeben:

Dieser Ton ertönt für ca. 2 Minuten mit ansteigendem Rhythmus oder bis Sie die ALARM-Taste drücken, um den Alarm auszuschalten oder bis Sie die Taste LIGHT/SNOOZE drücken, um den Alarm um 10 Minuten hinauszuzögern.


Der Alarm wird täglich wiederholt, bis er laut obigen Anweisungen deaktiviert wird.

## 7.5 Wetterwarnung


Neben dem Weckalarm mit Schlummerfunktion kann diese Wetterstation auch einen Alarmton ausgeben, wenn die Temperaturen zu hoch/niedrig sind, wenn die Luftfeuchtigkeit zu hoch/niedrig ist oder bei starkem Wind oder Regen.


### Setup:

1. Halten Sie die Alarmtaste für 2 Sekunden gedrückt und drücken Sie dann wiederholt und kurz die SET-Taste, um aus folgenden Alarmen auszuwählen:
  - max. Innentemperatur
  - min. Innentemperatur
  - max. Raumluftfeuchtigkeit
  - min. Raumluftfeuchtigkeit
  - max. Außentemperatur
  - min. Außentemperatur
  - max. Außenluftfeuchtigkeit
  - min. Außenluftfeuchtigkeit
  - max. Windgeschwindigkeit
  - max. Windböen

2. Stellen Sie mit den + und - Tasten die Grenze für den ausgewählten Messwert ein.
3. Drücken Sie kurz die ALARM-Taste, um die betroffene Wetterwarnung zu aktivieren (das Symbol  leuchtet auf, gefolgt von HI oder LO) oder um sie zu deaktivieren (das Symbol verschwindet)

### Übersicht:

Wenn für einen bestimmten Messwert ein Alarm programmiert ist, wird dies durch das durchgehend beleuchtete  Alarmsymbol angezeigt, gefolgt von HI oder LO. Wenn dieses Symbol blinkt, ist diese Grenze überschritten, siehe auch 'Bedienung' unten

Im Standby-Modus des Displays drücken Sie kurz die ALARM-Taste, um alle programmierten maximalen Grenzwerte anzuzeigen. Drücken Sie erneut die ALARM-Taste, um alle programmierten minimalen Grenzwerte anzuzeigen. Das  Alarmsymbol erscheint auch für alle zu einem Alarm gehörigen Grenzwerte.

Drücken Sie die ALARM -Taste erneut oder drücken Sie die Taste LIGHT/SNOOZE, um das Display wieder auf Standby-Modus zu setzen.

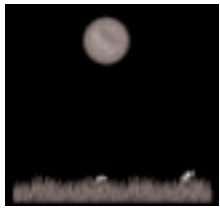
### Bedienung:

Sobald einer der Grenzwerte überschritten wird, ertönen für 2 Minuten Alarmtöne in einem immer schnelleren Rhythmus. Das Alarmsymbol zusammen mit HI oder LO fängt an zu blinken, um anzuzeigen, welcher Grenzwert überschritten wurde.

Drücken Sie die ALARM-Taste, um die Alarmtöne zu stoppen, das Alarmsymbol blinkt weiter, bis der gemessene Grenzwert zu den eingestellten Grenzwerten zurückkehrt.

## 7.6 Wettervorhersage:

Das Display der Inneneinheit kann das Wetter für die nächsten 6 Stunden mit mehreren Anzeigen vorhersagen:



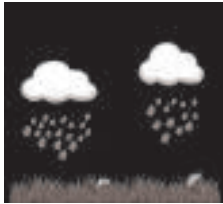
sonnig



wechselnd bewölkt



bewölkt



regnerisch

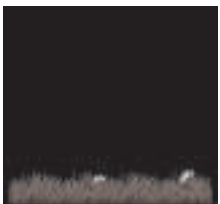


Schnee

(Schnee wird angezeigt, wenn die Vorhersage 'regnerisch' lautet und die Außentemperatur unter 0°C (32°F) liegt)



Sturm



Sturm

Hinweise:

- Die Genauigkeit einer Wettervorhersage basierend auf Luftdruck liegt zwischen 70% und 75%; bitte beachten Sie, dass eine präzise Vorhersage nicht gewährleistet ist.
- Die Vorhersage basiert auf den nächsten 6 Stunden und zeigt die aktuelle Lage möglicherweise nicht an.

## 7.7 Trendindikator:

Die Temperatur-, Luftfeuchtigkeits- und Luftdruckanzeigen beinhalten einen integrierten Trendindikator. Jede halbe Stunde werden die Messungen mit den Messungen von vor 3 Stunden verglichen.

Die Trendindikatoren werden folgendermaßen angezeigt:

	Luftfeuchtigkeit:	Temperatur:	Luftdruck:
Λ : ansteigend	Erhöhung >3%	Erhöhung >1°C/2°F	Erhöhung >1HPA
> : gleich	gleichbleibend <= 3%	gleichbleibend <= 1°C/2°F	gleichbleibend <= 1HPA
v : fallend	absteigend >3%	absteigend >1°C/2°F	absteigend >1HPA

## 7.8 Kalibrierung:

Falls die Inneneinheit eine Messung anzeigt, die vom Messwert eines anderen Sensors oder einer anderen Wetterstation abweicht, kann jede Anzeige um mehrere Prozent angepasst werden.

1. Halten Sie die Tasten TEMP und MAX/MIN für 5 Sekunden gedrückt und drücken Sie dann wiederholt und kurz die SET-Taste, um aus folgenden Messwerten auszuwählen: (die Werte, die für die Erhöhung/Verringerung der entsprechenden Ablesung angezeigt werden in Klammern angezeigt)
    - Innentemperatur (+/- 5°C)
    - Raumluftfeuchtigkeit (+/- 9%)
    - Außentemperatur (+/- 5°C)
    - Außenluftfeuchtigkeit (+/- 9%)
    - Luftdruck (+/- 10 hpa)
    - Windrichtung (0-360 Bogengrad)
    - Windgeschwindigkeit (50%-150%)
    - Niederschlagsmenge (50%-150%)
  2. Mit den Tasten + und - erhöhen oder verringern Sie die Ablesung
  3. Drücken Sie kurz die Taste LIGHT/SNOOZE, um das Display wieder in den Standby-Modus zu setzen
- Sie können eine Ablesung auf Standard Werkseinstellungen zurücksetzen, indem Sie diese Anweisung wiederholen, aber auch durch Drücken der ALARM-Taste in Schritt 2.

## 8. MIT DEM INTERNET VERBINDEN und Weather Underground



Im Internet finden Sie eine aktuelle Bedienungsanleitung für die Registrierung der Wetterstation auf Ihrem Router und Anweisungen für die Verknüpfung mit Weather Underground.

Benutzen Sie Ihren Browser, um zur Internetadresse zu gelangen: [WS5500.hesdo.com](http://WS5500.hesdo.com)



### **Router-Einstellungen**

Verwenden Sie nur 2,4 GHz, **nicht** 5 GHz.

Stellen Sie sicher, dass der Router auf WPA2-psk - AES-Verschlüsselung (**nicht** TKIP) eingestellt ist.

Schließen Sie Ihr Smartphone mit 2,4 GHz an den Router an.

## INDEX

<b>2.</b>	<b>INTRODUCTION .....</b>	<b>40</b>
<b>3.</b>	<b>MAINTENANCE</b>	
3.1	Rain gauge .....	41
3.2	Outdoor temperature and humidity sensor .....	41
<b>4.</b>	<b>SPECIFICATIONS .....</b>	<b>41</b>
<b>5.</b>	<b>OVERVIEW</b>	
5.1	Binnen-unit.....	42
5.2	Buitenunit.....	43
<b>6.</b>	<b>INSTALLATIE</b>	
6.1	Indoor unit.....	43
6.2	Outdoor unit .....	44
<b>7.</b>	<b>OPERATION</b>	
7.1	First time use .....	46
7.2	Basis setup .....	46
7.3	Function buttons .....	48
7.4	Wake-up alarm.....	50
7.5	Weather alert .....	50
7.6	Weather forecast .....	50
7.7	Trend indication .....	51
7.8	Calibration.....	51
<b>8.</b>	<b>TO LINK WITH THE INTERNET and Weather Underground .....</b>	<b>51</b>

**CE:**  
DECLARATION OF CONFORMITY  
Hereby, Hesdo declares that the radio equipment type Alecto WS-5500 is in compliance with directive 2014/53/EU.  
The full text of the EU declaration of conformity is available at the following internet address:  
<http://DOC.hesdo.com/WS-5500-DOC.pdf>

## 2. INTRODUCTION

The Alecto WS-5500 weather station consists of the following components:

### Outdoor unit:

The outdoor unit includes a built-in rain gauge, wind speed gauge, wind direction gauge, temperature sensor, humidity sensor, LUX meter and solar cell. The measurement data from the sensors is transmitted to the display unit. The outdoor unit is powered by a built-in super cap which in turn is powered by the built-in solar panel. You may also install lithium backup batteries, for this please see below in this user manual.  
The outdoor unit comes including mounting materials.

### Indoor unit:

The indoor unit receives the measured data from the outdoor unit and also includes its own temperature sensor, humidity sensor and pressure sensor.  
The indoor unit is powered through the supplied power adaptor, although you may also install 3x AAA 1.5 V backup batteries (not incl.).  
All measurement data is shown in the large 6.9” (17.5 cm) LCD colour screen. Additionally, you may forward these measurements to websites such as ‘Wunderground’ to further publish them via the internet or to share the information with third parties.



### 3. MAINTENANCE



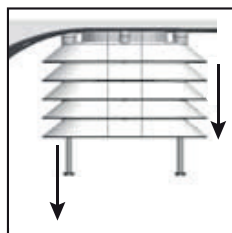
For easy access to the outdoor unit to perform small maintenance or to replace the batteries, it's recommended to install the outdoor unit at an accessible spot. However, keep in mind to place it as open as possible in wind and rain.

#### 3.1 Rain gauge:

You may unscrew the black rain collector tray by turning it counter-clockwise for cleaning the interior of the rain gauge. For this, please use a soft and long-haired brush. Clean the black collector tray and remove any leaves. Replace it onto the rain gauge (pay attention to the 3 protruding notches) and rotate the tray clockwise until you hear a 'click' coming from the mechanism.

#### 3.2 Outdoor temperature and humidity sensor:

Refer to the picture and detach the lower 4 weather vanes from the outdoor unit. Blow into the holder containing the temperature and humidity sensor and use a soft brush with long hairs to clean the wind guides. **DO NOT USE WATER.** Replace and tighten the wind guides.



### 4. SPECIFICATIONS

#### Indoor unit:

measurement range: -10°C - 60°C ('---' when out of this range)  
resolution: 0.1°C  
humidity: 10% ~ 99% RH

resolution: 1% RH  
air pressure: 300-1100hpa  
UV meter range: 0-15  
0-2 = Low, 3-5 = Moderate, 6-7 = High, 8-10 = Very High, >=11 = Extreme  
accuracy: +/-3hpa (at 700-1100hpa)  
resolution: 0.1hpa  
alarm duration: 120 seconds  
snooze duration: 10 minutes  
power supply: 3x 1.5V battery, size AAA  
dimensions: 188(W)x119(H)x20(D)mm  
weight: 285gr (batt. incl.)

#### Outdoor unit:

measurement range: -40°C - 60°C ('---' when out of this range)  
accuracy: +/-1°C  
resolution: 0.1°C  
humidity: 10% ~ 99% RH  
accuracy: +/-5%  
rainfall: 0-6000mm ('---' when out of this range)  
accuracy: +/-10%  
resolution: 0.1mm at rainfall <1000mm  
1mm at rainfall >1000mm  
wind speed: 0-50m/s ('---' when out of this range)  
accuracy: +/- 1m/s at wind speed <5m/s  
+/- 10% at wind speed >5m/s  
light: 0-400KLux  
accuracy: +/- 15%  
power supply: 2x 1.5V battery, size AA (\*)

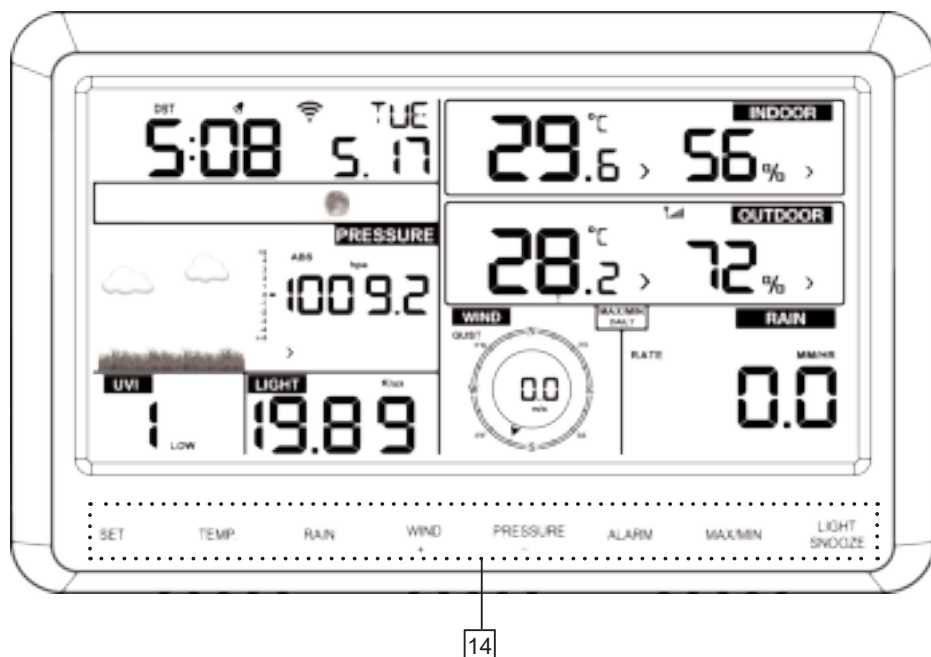
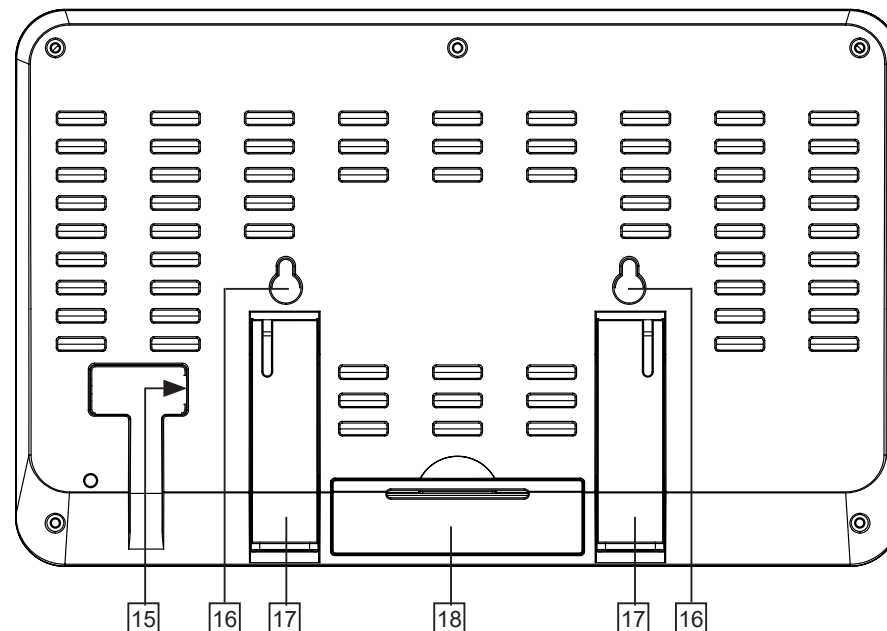
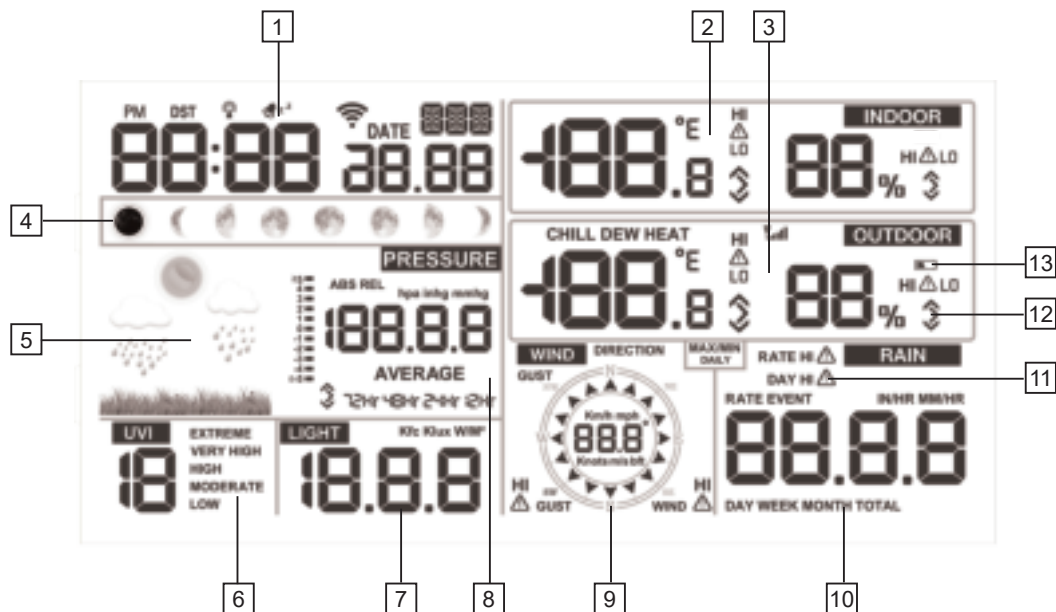
#### Radio:

transmitting frequency: 868 MHz  
transmitting interval: 16 sec.  
range: 100m  
RF power: < 0 dBm

\*: for prolonged use at temperatures below 0°C, we recommend using Lithium batteries. See also paragraph 6.2.

## 5. OVERVIEW

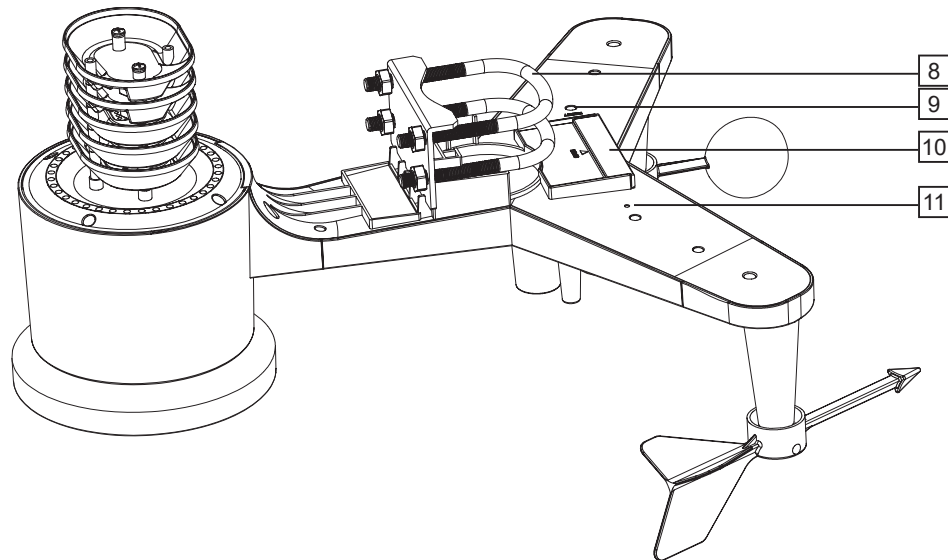
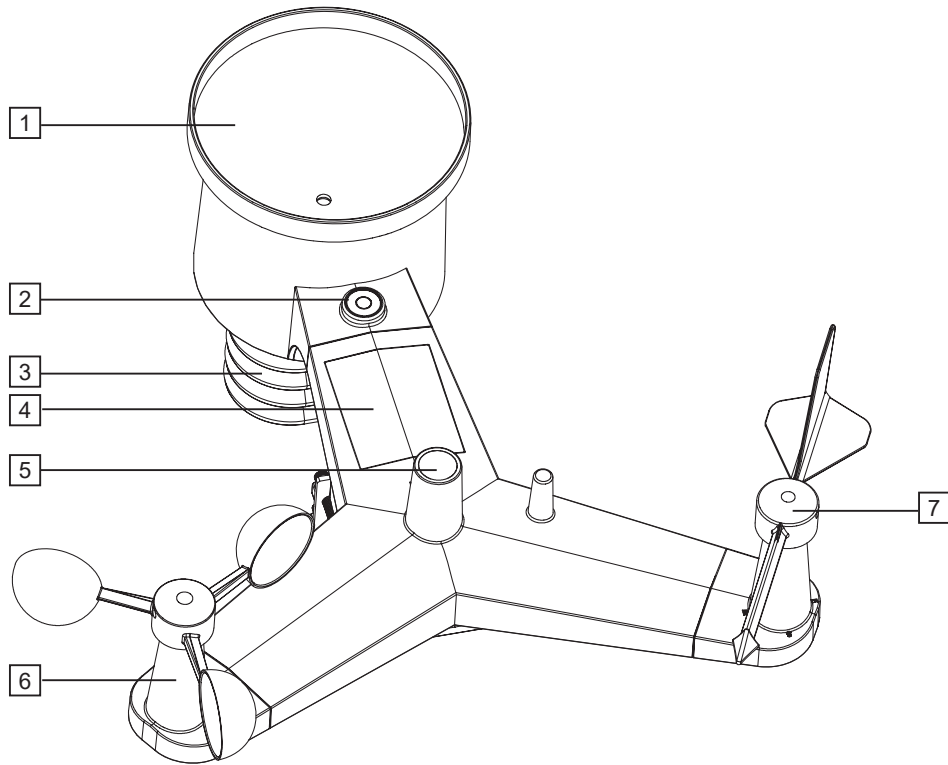
### 5.1 Indoor unit:



1. Display of the time and date (\*)
2. Display of the indoor temperature & humidity (\*)
3. Display of the outdoor temperature & air humidity (\*)
4. Display of the moon position (\*)
5. Display of the weather forecast (\*)
6. Display of the UV index (\*)
7. Display of the light intensity (\*)
8. Display of the air pressure (\*)
9. Display of the wind speed and direction (\*)
10. Display of the rainfall (\*)
11. Indication that the weather alarm is enabled at this measurement value
12. Trend indicator
13. Outdoor unit battery indicator, illuminates when the batteries of the outdoor unit are weak
14. Function buttons
15. Power adaptor input
16. Suspension holes
17. Foldable table support
18. Battery cover

\*: See paragraph 7.2 for which display options the indoor unit offers.

## 5.2 Outdoor unit:



1. Rain gauge
2. Spirit level, to install the outdoor unit horizontally
3. Location of the temperature and humidity sensor
4. Solar panel for charging the super cap (see also paragraph 6.2, item 'power supply')
5. UV sensor / light sensor
6. Wind speed gauge
7. Wind direction gauge
8. Brackets for attaching the outdoor unit to a pole (not incl.)
9. Reset button, use a bend paperclip to press and hold this button for 4 seconds to reset the outdoor unit
10. Battery compartment for 2 backup batteries (not incl.)
11. LED, flashes every 16 seconds to indicate that measurements are being transmitted to the indoor unit

## 6. INSTALLATION

### 6.1 Indoor unit:



#### Indoor unit:

##### General installation and positioning tips:

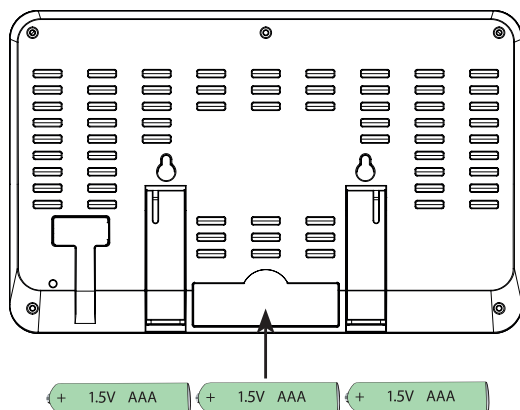
- Make sure that the surrounding temperature at the indoor unit is not affected by lights, radiators, doors or windows, draft, etc.
- When suspended: make sure the unit is freely suspended, i.e. not behind a curtain.
- Make sure that the adaptor wire doesn't create a falling or tripping risk. Use cable-ties when the wire is too long.

##### Power supply:

The main power of the indoor unit is provided through the supplied power adaptor. Insert the low-voltage plug of the adaptor into the DC5.0V input at the rear of the indoor unit and then connect the adaptor with a 230V wall socket.

You may install 3x 1.5V AAA batteries as a backup for maintaining the measured data in case of a possible power outage or for when the adaptor is disconnected from the wall socket by accident.

1. Open the battery compartment at the rear of the indoor unit.
2. Insert the first battery and slide it completely to the left.
3. Insert the second battery and slide it completely to the right.
4. Insert the third battery in between the first 2 batteries.
5. Finally, replace the battery cover.



#### Suspended or standing:

You may choose to use the indoor unit standing freely on a cabinet or desk (for this, fold out the 2 supports at the rear of the indoor unit) or suspended from a wall (see the suspension keyholes at the rear).

## 6.2 Outdoor unit:

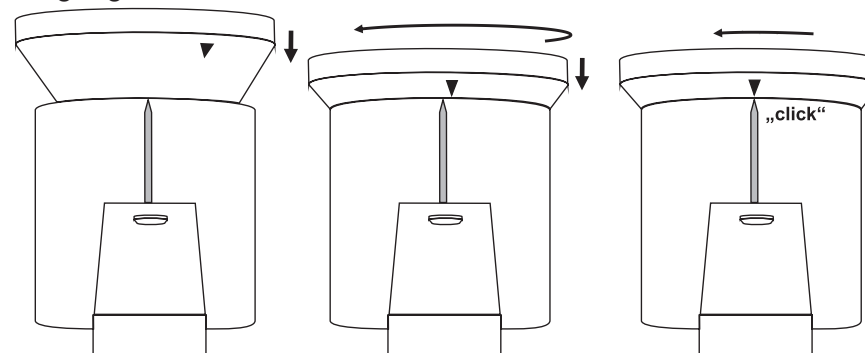
### General installation and positioning tips:

- First check whether the outdoor unit is within range of the indoor unit before permanently installing the outdoor unit. Maintain a distance between the outdoor and indoor unit from 50 to 100 meters.
- Make sure to place the outdoor unit at least 1.5 meters from the ground, positioned freely in the rain and wind.
- To have the rain gauge function as accurate as possible, the outdoor unit must be placed exactly horizontal. For this you may use the built-in spirit level on top of the outdoor unit.
- To be able to indicate from which direction the wind is blowing, the outdoor unit must be aimed to the **North**. For this, see the North indication on top of the outdoor unit. Use an accurate compass (not incl.) to properly orient the unit.
- Make sure that the outdoor unit is suspended or standing freely. Especially the wind speed gauge and weather vane must be suspended directly into the wind.
- Determine the location with the smallest chance of leaves blowing into the unit. Leaves blown into the rain collector can block the rain

gauge and affect the measurement results. In any case, we recommend positioning the outdoor unit in such a way that any leaves blown into the unit can be easily removed and the 2 batteries of the outdoor unit can be easily replaced.

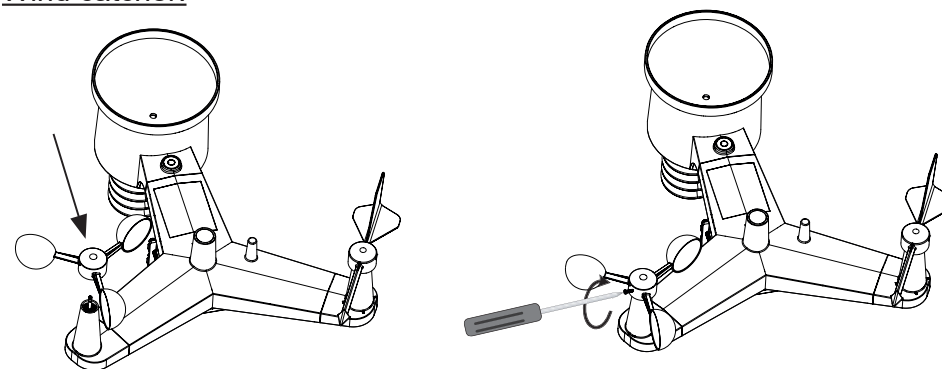
- You may of course keep the outdoor unit within reach for the first week to try out all of its functions. After verifying that everything is working properly, you can then permanently install the outdoor unit.

### Rain gauge:



The black rain collection tray must first be placed on the rain unit. There are three markings on the rain collection tray. Position one of the markings approximately 3.5 cm in front of the markings on the rain unit. The whole bowl should now drop into the rain unit. Push in the scale slightly and turn it clockwise until it clicks into place, then, with some force, turn it further clockwise until it clicks into place. The mark on the scale is now directly above the mark on the rain unit.

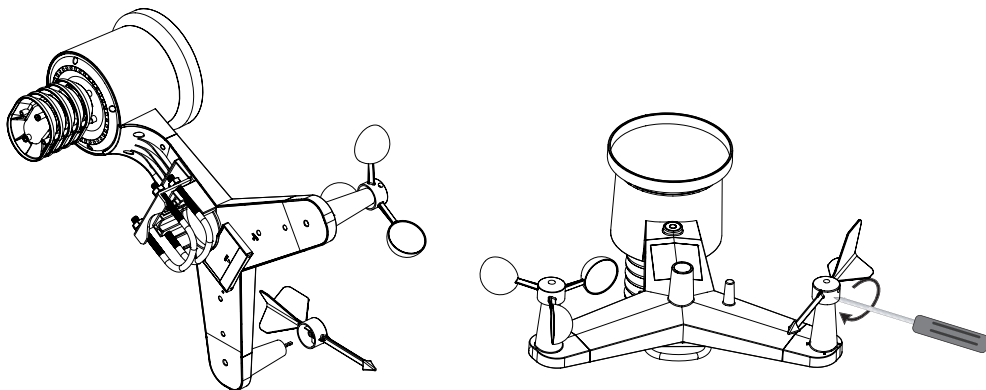
### Wind catcher:



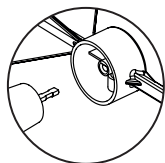
First check whether the small screw of the wind catcher is rotated outward far enough and then push the wind catcher over the axle on the outdoor unit. Adequately push in the wind catcher, but never force it!

Use a small cross-head screwdriver (excl.) to rotate the small screw and fix the wind catcher onto the axle.  
Finally, blow against one of the wind catcher cups to check whether the wind catcher can rotate smoothly.

Wind direction:



Attention: Both the axle for the weather vane and the weather vane itself are flattened at one end. This ensures that the vane can slide over the axle in only one way. Please keep this in mind during the installation.



First check whether the small screw of the weather vane is rotated outward far enough and then push the vane over the axle on the outdoor unit. Pay attention to the flattened side!

Adequately push in the weather vane, but never force it!  
Use a small cross-head screwdriver to rotate the small screw and fix the weather vane onto the axle.  
Finally, blow against the side of the weather vane to check whether it can rotate smoothly.

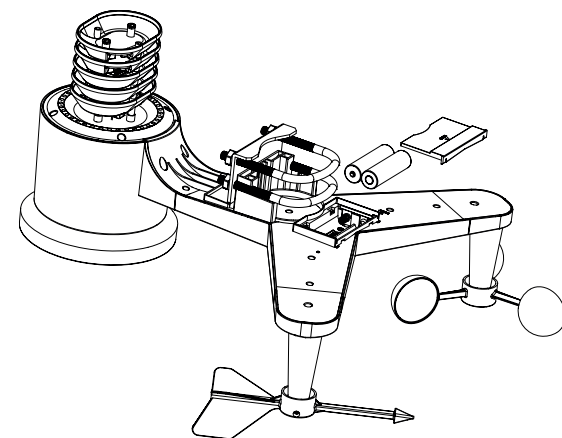
Power supply:

The sensors in the outdoor unit are powered by a built-in 'super cap', which is a type or rechargeable battery. This super cap is charged by the solar panel on top of the outdoor unit. As a backup, in case the super cap is not properly charged, you must install 2 AA 1.5V batteries into the outdoor unit (not incl.).

Because regular Alkaline batteries perform poorly or not at all at temperatures around or below 0°C, we don't recommend using standard Alkaline batteries for the outdoor unit.

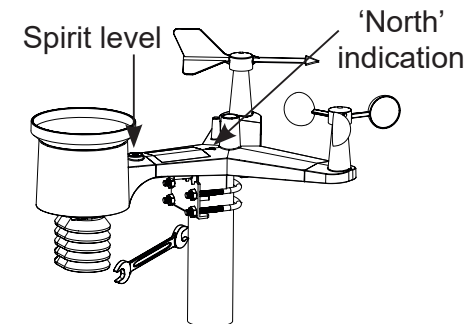
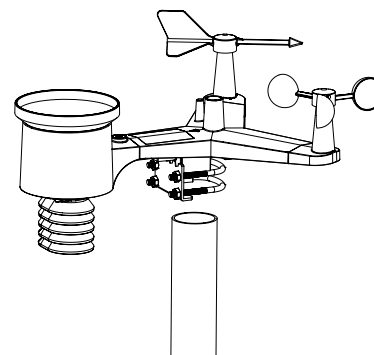
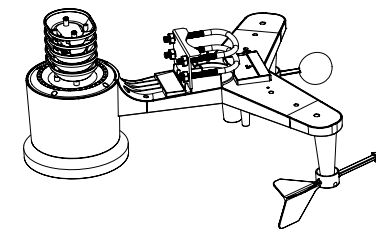
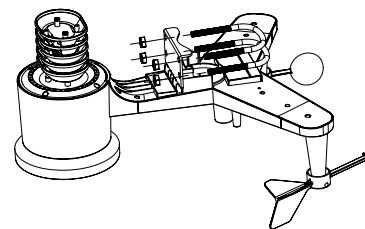
This is why we recommend inserting Lithium batteries into the outdoor unit, because these are developed for functioning within a temperature range of -20°C to 60°C.

These batteries can be ordered from the customer service department of Alecto via telephone number 073 6411 355 (Netherlands) or 03 238 5666 (Belgium) or via internet [www.alecto.nl](http://www.alecto.nl). Lithium batteries with a capacity of 2900mAh have a life span of at least one year.



Positioning the outdoor unit:

Refer to the images below and fix the U-shaped cable ends to the outdoor unit, place the outdoor unit over the pole (not incl.) and fasten the nuts. Your weather station is now ready for use.



## 7. OPERATION

### 7.1 First time use:

#### General:

Attention: after installation, it can take several hours up to a day before the display of the indoor unit starts showing the correct values.

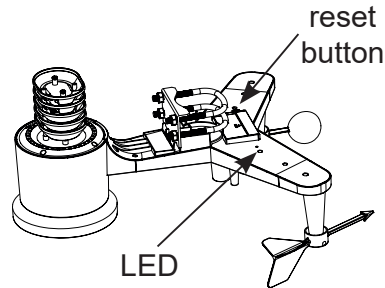
#### Indoor unit/outdoor unit connection:

##### Indoor unit:

As soon as the power adaptor is connected to the indoor unit and to a 230V wall socket or as soon as the batteries are inserted, the indoor unit starts searching for the outdoor unit.

##### Outdoor unit:

Insert the 2 batteries into the battery compartment as described in the previous chapter and use a bend paperclip to press and hold the reset button at the bottom of the outdoor unit for at least 3 seconds. The red LED will now illuminate for 4 seconds and then start flashing briefly every 16 seconds.



Check whether the indoor unit starts showing values at 'OUTDOOR', blow against the wind catchers of the outdoor unit, pour some water into the rain gauge and check whether the values indicated by the indoor unit change.

#### Standard display:

From this moment on, the indoor unit shows the standard display; see paragraph 5.1 for an overview of all displays.

Paragraph 7.2 describes how the various settings and options of this weather station operate and must be set. Paragraph 7.3 describes how you may personalise the display according to your preferences.

### 7.2 Basis setup:

Press and hold the SET button for 2 seconds to activate the setup menu:

BEEP

Each time you press one of the touch control buttons, you can have the unit emit a beep tone. Use the + and - buttons to enable (BEEP ON) or disable (BEEP OFF) this key tone.

Press 1x the SET button:

HI:LO RST

Each day at midnight all measured maximum and minimum values may be reset, with the exception of the rainfall data. Use the + and - buttons to enable the reset of these values (RST ON) or to disable the reset (RST OFF).

The rainfall values must be reset separately, for this please see chapter 7.3.

Press 1x the SET button: (\*)

12H / 24H

Use the + and - buttons to choose the 12 hours or 24 hours time format.

Press 1x the SET button:

HOURSFLASHING

Use the + and - buttons to set the hours.

Press 1x the SET button:

MINUTESFLASHING

Use the + and - buttons to set the minutes.

Press 1x the SET button:

D-M / M-D

Use the + and - buttons to select the day-month display (D-M) or month-day display (M-D).

Press 1x the SET button:

YEARFLASHING

Use the + and - buttons to set the year.

Press 1x the SET button:

MONTHFLASHING

Use the + and - buttons to set the month.

Press 1x the SET button:

**DAY FLASHING** Use the + and - buttons to set the date.

Press 1x the SET button:

**PRESSURE** Use the + and - buttons to determine whether the air pressure must be shown in mm mercury pressure (mmHg), in inch mercury pressure (inHg) or in hectoPascal (hPa). In the Benelux the hectoPascal notation is generally used; before the air pressure was also expressed in bar; 1 mbar equals 1 hPa.

Press 1x the SET button:

**RELPRESSURE** The absolute air pressure is the air pressure measured by the weather station; the relative air pressure is the air pressure measured by the weather station but now corrected for the altitude at which the measurement is taken.  
For this option, use the + and - buttons to set the actual air pressure.  
Tip: you may find the current air pressure in your area on the website of airports (or on their teletext pages).

Press 1x the SET button:

**LIGHT** Use the + or - button to display the light intensity in  $W/m^2$  (Watt per  $m^2$ ), fc (foot candle) or LUX.

Press 1x the SET button:

**°C / °F** Use the + or - button to display the temperature in degrees Celsius (°C) or in degrees Fahrenheit (°F).

Press 1x the SET button:

**WIND** Use the + or - button to display the wind speed in Knots, Miles per hour (mph), Kilometres per hour (Km/h), Beaufort (bft) or meters per second (m/s).

Press 1x the SET button:

**RAIN** Use the + or - button to display the amount of rainfall in millimetre (mm) or inch (IN).

Press 1x the SET button:

**NTH / STH** Use the + or - button to indicate whether the weather station is used in the Northern hemisphere of the earth (NTH) or in the Southern hemisphere (STH). This concerns the correct display of the moon position.  
Tip: The Benelux is situated in the Northern hemisphere, in this case please select NTH.

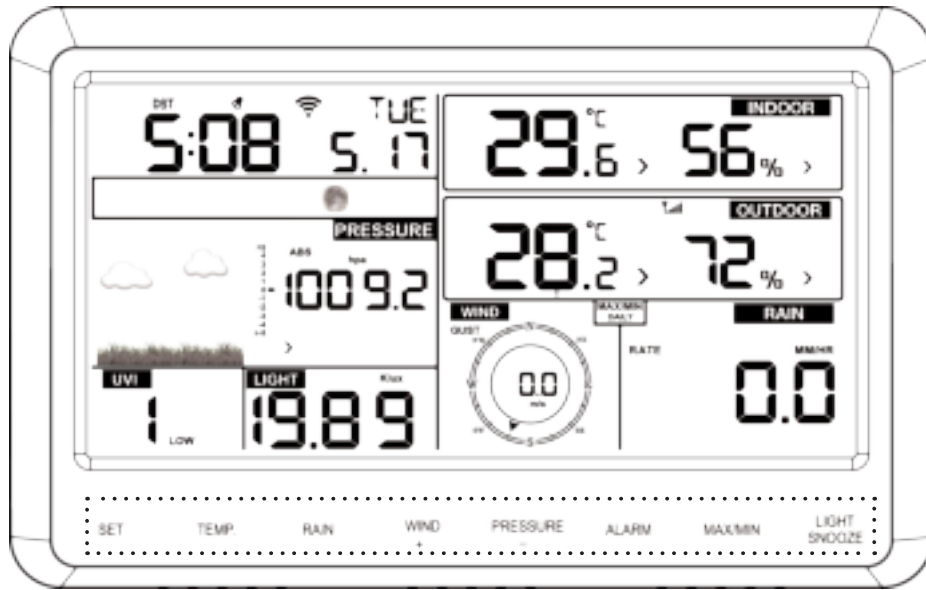
Upon pressing the SET button for the last time, the display will fully illuminate and the setup is now completed.

During setup, you may press the LIGHT/SNOOZE button to instantly end the setup. Any settings already adjusted will remain stored in the memory.

\*: as soon as the indoor station is connected with the internet (see chapter 8), the time and date are obtained from the internet. Now repeatedly press the SET button to skip the clock setup.

### 7.3 Function buttons:

The function buttons underneath the display offer the following functions:



#### TEMP.

touch repeatedly to see the following in order:

- CHILL: wind chill (calculated through a combination of the air temperature and the average wind velocity).
- DEW: dew point temperature, this is the temperature at which water vapour is converted into water (mist, dew or frost); the dew point depends on the environmental temperature and humidity.
- HEAT: heat index, this is a combination of the measured temperature and the humidity.

When no extra specification is shown, the actual temperature will be displayed.

#### RAIN

touch repeatedly to see the following in order:

- DAY: rainfall of today, calculated as of midnight
- WEEK: rainfall from the beginning of the week (Sunday)
- MONTH: rainfall from the beginning of the month
- TOTAL: rainfall from the start of the measurements or from the last reset
- RATE: rainfall in the past hour (this shows the rainfall in the last 60 minutes and is updated every 10 minutes)
- EVENT: this is the amount of rainfall from the moment it started raining until now. This value will be reset after an hour without any rain.

Press and hold the RAIN button for 2 seconds to reset the display of that moment to 0.

When doing so, keep in mind the following:

- when resetting the amount of rainfall per week, also the amount of today will be reset
- when resetting the amount of rain per month, also the amount of today and of this week will be reset
- when resetting the total amount of rainfall, also the amount of today, this week and this month will be reset

#### WIND / +

touch repeatedly to see the following in order:

- GUST: wind speed of wind gusts
  - DIRECTION: wind direction in arc degrees
- When no extra specification is shown, the actual temperature will be displayed.

During setup (see paragraph 7.2), this button is also used for selecting choices and increasing values



PRESSURE / -

- touch repeatedly to see the following in order:
- AVERAGE 12Hr: average air pressure over the last 12 hours
  - AVERAGE 24Hr: average air pressure over the last 24 hours
  - AVERAGE 48Hr: average air pressure over the last 48 hours
  - AVERAGE 72Hr: average air pressure over the last 72 hours

When no extra specification is shown, the actual temperature will be displayed.

press and hold the PRESSURE button for 2 seconds to switch between the absolute air pressure (ABS) and the relative air pressure (REL)

during setup (see paragraph 7.2), this button is also used for selecting choices and decreasing values

ALARM

when touching this for the first time, the set values for the MAX alarm are displayed  
 when touching this for the second time, the set values for the MIN alarm are displayed  
 see paragraph 7.5 for setting the MIN and MAX limits and for determining how this function must operate

MAX/MIN

- touch repeatedly to see the following in order:
- MAX: the highest values measured are displayed
  - MIN: the lowest values measured are displayed

while the MAX or MIN value is displayed, press the TEMP, RAIN or WIND button to see all possible variations

while the MAX or MIN value is displayed, press and hold the PRESSURE button for 2 seconds to switch between the absolute air pressure and relative air pressure

press and hold the MAX/MIN button to reset the displayed data of that moment (i.e. all MIN or all MAX measurements)

see paragraph 'Basic setup' (7.2) to automatically reset the MAX/MIN measurements each day at midnight

LIGHT/SNOOZE

repeatedly and briefly touch this button to set the display lighting to low, medium or high

to save battery power, the display lighting will automatically return to the 'low' setting after 15 seconds when the unit is being used on battery power only

this button is also used to return to the standard display from any setting or choice

## 7.4 Wake-up alarm:

### Setup:

1. press and hold the ALARM button for 2 seconds, the hour display starts flashing
2. use the + and - buttons to set the hours for the wake-up time and press the SET button
3. use the + and - buttons to set the minutes for the wake-up time and press the SET button
4. briefly press the ALARM button to enable (alarm icon illuminates) or disable (alarm icon off) the wake-up alarm
5. briefly press the LIGHT/SNOOZE button to leave the setup

### Operation:


As soon as the set moment of time is reached, an alarm tone is emitted. This tone sounds for approx. 2 minutes with an increasing rhythm or until you press the ALARM button to switch off the alarm or until you press the LIGHT/SNOOZE button to postpone the alarm for 10 minutes. The alarm is repeated daily until disabled according to the above instructions.

## 7.5 Weather alert:


In addition to the wake-up alarm with snooze function, this weather station can also emit an alert tone when temperatures are too high/low, when the humidity is too high/low or in case of excessive wind or rain.


### Setup:

1. press and hold the ALARM button for 2 seconds and then repeatedly and briefly press the SET button to choose from the following alarms:
  - max. indoor temperature
  - min. indoor temperature
  - max. air humidity indoors
  - min. air humidity indoors
  - max. outdoor temperature
  - min. outdoor temperature
  - max. air humidity outdoors
  - min. air humidity outdoors
  - max. wind speed
  - max. wind gust
2. use the + and - buttons to set the limit for the selected measurement value

3. briefly press the ALARM button to enable the concerned weather alert (the  symbol illuminates followed by HI or LO) or to disable it (the symbol disappears)

### Overview:

If an alert is programmed for a certain measurement value, this will be indicated by the  alarm symbol being constantly illuminated followed by HI or LO. When this symbol is flashing, this limit is exceeded, see also 'Operation' below

In display standby mode, briefly press the ALARM button to show all programmed maximum limits. Press the ALARM button again to display all programmed minimum limits. The  alert symbol will also appear for any limit associated with an alarm.

Press the ALARM button again or press the LIGHT/SNOOZE button to return the display to standby mode.

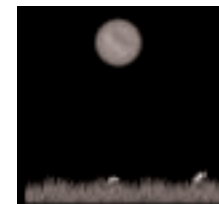
### Operation:

As soon as one of the limits is exceeded, for 2 minutes alert tones will sound in an increasingly faster rhythm. The alarm symbol together with HI or LO will start flashing to show which limit is exceeded.

Press the ALARM button to stop the alert tones, the alarm symbol continues flashing until the measured value returns to within the set limits.

## 7.6 Weather forecast:

The display of the indoor unit can predict the weather for the next 6 hours through various displays:



sunny



partially cloudy



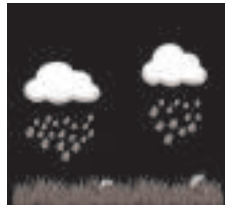
cloudy



rainy



snow  
(snow is displayed when the forecast is 'rainy' and the outside temperature is below 0°C (32°F))



storm



storm

Remarks:

- the accuracy of a weather forecast based on air pressure is 70% to 75%; keep in mind that a correct forecast cannot be guaranteed
- the forecast is based on the next 6 hours and may not show the actual situation

**7.7 Trend indication:**

The temperature, humidity and air pressure displays include a built-in trend indicator. Each half hour, the measurements are compared with the measurements of 3 hours ago

The trend indications displays as follows:

	Air humidity:	Temperature:	Air pressure:
∧ : rising	increase >3%	increase >1°C/2°F	increase >1HPA
> : equal	remains <= 3%	remains <= 1°C/2°F	remains <= 1HPA
v : falling	decrease >3%	decrease >1°C/2°F	decrease >1HPA

**7.8 Calibration:**

In case the indoor unit shows a measurement that deviates from the measurement of another sensor or weather station, each display may be adjusted by several percent.

1. press and hold the TEMP and MAX/MIN buttons for 5 seconds and then repeatedly press the SET button to choose from the following measurement values: (in between brackets the values are shown that are used for increasing/decreasing the corresponding reading)
  - indoor temperature (+/- 5°C)
  - indoor humidity (+/- 9%)
  - outdoor temperature (+/- 5°C)
  - outdoor humidity (+/- 9%)
  - air pressure (+/- 10hpa)
  - wind direction (0-360 arc degrees)
  - wind velocity (50% - 150%)
  - amount of rainfall (50% - 150%)
2. use the + and - buttons to increase or decrease the reading
3. briefly press the LIGHT/SNOOZE button to return the display to standby mode

You may reset a reading to the standard factory setting by repeating this instruction, but by pressing the ALARM button in step 2.

**8. TO LINK WITH THE INTERNET and Weather Underground**



A current operating manual for registering the weather station to your router and instructions for linking to Weather Underground can be found on the Internet.

**Use your browser to go to the internet address: [WS5500.hesdo.com](http://WS5500.hesdo.com)**



**Router settings**

Only use 2.4GHz, **not** 5GHz.  
Make sure the router is on WPA2-psk - AES encryption (**not** TKIP).  
Connect your smartphone to the router at 2.4 GHz.



Information Power Adapter:

Manufacturers name and address : Dongguan Guanjin Electronics Technology Co., Ltd.  
Block 16 Qiantou New Industrial Park, Niushan, Dongcheng District,  
523128 Dongguan city, Guangdong Province, PEOPLE'S REPUBLIC OF CHINA.

Model Identifier : K05B050100G

Input voltage : 100-240VAC

Input AC frequency : 50/60 Hz

Output voltage : 5.0V DC

Output current : 1.00 A

Output Power : 5.0 W

Average active efficiency : 76.33%

Efficiency at low 10% load : -

No load Power consumption : 0.044 W

# Alecto®

Service



Help



HSC

**WWW.ALECTO.NL**  
**SERVICE@ALECTO.NL**



**Hesdo, Australiëlaan 1**  
**5232 BB, 's-Hertogenbosch**  
**The Netherlands**