

# IDE 20 D / IDE 30 D / IDE 50 D / IDE 60 D / IDE 100 D

NL

VERTALING VAN DE  
OORSPRONKELIJKE  
GEBRUIKSAANWIJZING  
OLIEVERWARMINGSAPPARAAT



**Inhoudsopgave**

**Aanwijzingen bij de gebruikshandleiding** ..... 2

**Veiligheid** ..... 3

**Informatie over het apparaat** ..... 5

**Transport en opslag** ..... 7

**Montage en installeren**..... 7

**Bediening** ..... 10

**Defecten en storingen** ..... 11

**Nabestelbare accessoires** ..... 13

**Onderhoud** ..... 14

**Technische bijlagen** ..... 16

**Recycling** ..... 30

**Conformiteitsverklaring** ..... 30

**Aanwijzingen bij de gebruikshandleiding**

**Symbolen**

-  **Waarschuwing voor elektrische spanning**  
Dit symbool wijst op gevaren voor het leven en de gezondheid van personen door elektrische spanning.
-  **Waarschuwing voor brandgevaarlijke stoffen**  
Dit symbool wijst op gevaren voor het leven en de gezondheid van personen door brandgevaarlijke stoffen.
-  **Waarschuwing voor hete oppervlakken**  
Dit symbool wijst op gevaren voor het leven en de gezondheid van personen door hete oppervlakken.
-  **Waarschuwing**  
Dit signaalwoord wijst op een gevaar met een middelmatige risicograad, dat indien niet vermeden de dood of zwaar letsel tot gevolg kan hebben.
-  **Voorzichtig**  
Dit signaalwoord wijst op een gevaar met een lage risicograad, dat indien niet vermeden gering of matig letsel tot gevolg kan hebben.
- Let op**  
Het signaalwoord wijst op belangrijke informatie (bijv. op materiële schade), maar niet op gevaren.



**Info**

Aanwijzingen met dit symbool helpen u bij het snel en veilig uitvoeren van uw werkzaamheden.



**Handleiding opvolgen**

Aanwijzingen met dit symbool wijzen u erop dat de gebruiksaanwijzing moet worden opgevolgd.



**Gehoorbescherming dragen**

Aanwijzingen met dit symbool wijzen u erop dat de gehoorbescherming moet worden gebruikt.

De actuele versie van de gebruiksaanwijzing en de EU-conformiteitsverklaring, kunt u downloaden via de volgende link:

IDE 20 D



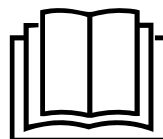
<https://hub.trotec.com/?id=41240>

IDE 30 D



<https://hub.trotec.com/?id=41241>

IDE 50 D



<https://hub.trotec.com/?id=41242>

IDE 60 D



<https://hub.trotec.com/?id=41243>

IDE 100 D



<https://hub.trotec.com/?id=41239>

## Veiligheid

Lees deze handleiding vóór het in gebruik nemen / gebruik van het apparaat zorgvuldig en bewaar de handleiding altijd in de directe omgeving van de opstellocatie resp. bij het apparaat.



### Waarschuwing

#### Lees alle veiligheidsinstructies en aanwijzingen.

Het niet opvolgen van de veiligheidsinstructies en aanwijzingen kunnen een elektrische schok, brand en/of zwaar letsel veroorzaken.

#### Bewaar alle veiligheidsinstructies en aanwijzingen voor later gebruik.

Het apparaat kan door kinderen vanaf 8 jaar en bovendien door personen met verminderde geestelijke, sensorische of mentale vaardigheden of een gebrek aan ervaring en kennis worden gebruikt, als ze onder toezicht staan of over het veilig gebruik van het apparaat zijn geïnstrueerd en de hierdoor ontstane gevaren hebben begrepen.

Kinderen mogen niet met het apparaat spelen.

Reiniging en onderhoud door de gebruiker mogen niet door kinderen worden uitgevoerd zonder toezicht.



### Waarschuwing

Kinderen jonger dan 3 jaar moeten uit de buurt van het apparaat worden gehouden, tenzij ze onder permanent toezicht staan.

Kinderen vanaf 3 jaar en jonger dan 8 jaar mogen het apparaat alleen in- en uitschakelen, als ze onder toezicht staan of m.b.t. het veilig gebruik van het apparaat zijn geïnstrueerd en de hiermee gepaard gaande gevaren begrijpen, mits het apparaat is geplaatst of geïnstalleerd in de normale gebruiksstand. Kinderen vanaf 3 jaar en jonger dan 8 jaar mogen de stekker niet in het stopcontact steken, het apparaat niet regelen, het apparaat niet reinigen en/of geen gebruikersonderhoud uitvoeren.



### Waarschuwing

Gebruik het apparaat niet in ruimten, als hier personen aanwezig zijn, die de ruimte niet zelfstandig kunnen verlaten en niet permanent onder toezicht staan.

- Gebruik het apparaat niet in ruimten of omgevingen met explosiegevaar en plaats het daar nooit.
- Gebruik het apparaat niet in agressieve atmosferen.
- Plaats het apparaat stabiel op een stevige ondergrond.
- Laat het apparaat na een vochtige reiniging drogen. Gebruik het niet in natte toestand.
- Gebruik of bedien het apparaat niet met vochtige of natte handen.
- Stel het apparaat niet bloot aan een gerichte waterstraal.

- Steek nooit voorwerpen of ledematen in het apparaat.
- Dek het apparaat tijdens gebruik niet af en transporteer het dan niet.
- Verwijder geen veiligheidssymbolen, stickers of etiketten van het apparaat. Houd alle veiligheidssymbolen, stickers en etiketten in een leesbare toestand.
- Let op: In Duitsland geldt de 'Bundes-Immissionsschutzverordnung' (staats-immisieverordening). Gebruik de installatie niet langer dan 3 maanden op dezelfde locatie. Informeer uzelf voor het ontwerpen van de uitlaatgasinstallatie m.b.t. de nationale wetgeving en neem contact op met een verantwoordelijke vakspecialist.
- Ga niet op het apparaat zitten.
- Het apparaat is geen speelgoed. Houd kinderen en dieren op afstand. Gebruik het apparaat alleen onder toezicht.
- Controleer voor elk gebruik van het apparaat de accessoires en aansluitonderdelen hiervan op mogelijke beschadigingen. Gebruik geen defecte apparaten of apparaatonderdelen.
- Zorg dat alle elektrische kabels buiten het apparaat zijn beschermd tegen beschadigingen (bijv. door dieren). Gebruik het apparaat nooit bij schade aan elektrische kabels of aan de netaansluiting!
- De stroomaansluiting moet voldoen aan de gegeven in het hoofdstuk technische gegevens.
- Steek de netstekker in een volgens de voorschriften gezekerd stopcontact.
- Houd bij het kiezen van verlengsnoeren rekening met het vermogen van het apparaat, de kabellengte en het gebruiksdoel. Rol de verlengkabel volledig uit. Voorkom elektrische overbelastingen.
- Voor aanvang van onderhouds-, verzorgings- of reparatiewerkzaamheden aan het apparaat de stekker uit het stopcontact trekken.
- Schakel het apparaat uit en verwijder het netsnoer uit het stopcontact als u het apparaat niet gebruikt.
- Gebruik het apparaat nooit als u schade aan de netstekker of het netsnoer constateert. Wordt het netsnoer van dit apparaat beschadigd, moet deze door de fabrikant of de klantendienst hiervan of door een vergelijkbaar gekwalificeerde persoon worden vervangen, zodat gevaren worden voorkomen. Defecte netsnoeren vormen een ernstig gevaar voor de gezondheid!
- Houd bij het opstellen van het apparaat rekening met de minimale afstanden t.o.v. wanden en objecten evenals met de opslag- en gebruiksomstandigheden, volgens hoofdstuk technische gegevens.
- Gebruik het apparaat niet in directe nabijheid van gordijnen, bedden of banken.

- Zorg dat de luchtinlaat en luchtuitlaat vrij zijn.
- Zorg dat de aanzuigzijde altijd vrij is van vuil en losse voorwerpen.
- Plaats het apparaat niet op een brandbare ondergrond.
- Transporteer het apparaat uitsluitend rechtop.
- Uitsluitend originele reserveonderdelen gebruiken. omdat anders een correcte en veilige werking niet is gewaarborgd.

### Bedoeld gebruik

Het apparaat is ontwikkeld voor het leveren van warme lucht en mag uitsluitend overdekt in de buitenlucht of in geventileerde binnenruimten worden gebruikt, volgens de technische gegevens.

Het apparaat is geschikt voor het verwarmen van grote ruimten, zoals tenten, opslaghallen, werkplaatsen, bouwplaatsen, kassen of landbouwloodsen.

Het apparaat is bedoeld voor gebruik zonder veel wisselen van locatie.

Het apparaat mag uitsluitend in ruimten met een voldoende toevoer van verse lucht en afvoer van uitlaatgassen worden gebruikt.

Het apparaat mag alleen met stookolie EL (extra licht), kerosine en diesel, maar niet met benzine, zware stookolie, etc. worden gebruikt.

### Niet bedoeld gebruik

- Leg geen voorwerpen, zoals kledingstukken op het apparaat.
- Gebruik het apparaat niet in de buurt van benzine, oplosmiddelen, lakken of andere licht ontvlambare dampen of in ruimten waar deze worden bewaard.
- Gebruik het apparaat niet in de buitenlucht.
- Het apparaat mag niet in brand- en explosiegevaarlijke ruimten en omgevingen worden opgesteld en gebruikt.
- Gebruik het apparaat in de buitenlucht niet zonder overkapping.
- Het apparaat mag niet in ruimten met onvoldoende toevoer van verbrandingslucht worden gebruikt.
- Eigenhandige constructieve wijzigingen, evenals aan- of ombouwwerkzaamheden aan het apparaat zijn verboden.

### Persoonlijke kwalificaties

Personen die dit apparaat gebruiken moeten:

- zich bewust zijn van de gevaren, die ontstaan bij het werken met olieverwarmingsapparaten door hitte, brandgevaar en gebrekkige ventilatie.
- zich bewust zijn van de gevaren die ontstaan bij de omgang met brandstoffen, zoals stookolie EL of diesel.
- de gebruiksaanwijzing, vooral het hoofdstuk veiligheid hebben gelezen en begrepen.

### Persoonlijke beschermingsuitrusting



#### Gehoorscherming dragen

Draag bij werkzaamheden met het apparaat geschikte gehoorbescherming.

### Restgevaaren



#### Waarschuwing voor elektrische spanning

Werkzaamheden aan elektrische onderdelen mogen alleen door een geautoriseerd gespecialiseerd bedrijf worden uitgevoerd!



#### Waarschuwing voor elektrische spanning

Trek voor alle werkzaamheden aan het apparaat de netstekker uit het stopcontact!  
De netstekker van het netsnoer uit het stopcontact trekken door de stekker vast te pakken.



#### Waarschuwing voor brandgevaarlijke stoffen

Er bestaat brandgevaar bij de omgang met brandstoffen.  
Neem voldoende preventieve maatregelen bij de omgang met brandstoffen, zoals stookolie, kerosine of diesel.  
Mors geen diesel, kerosine of stookolie! Dampen niet inademen en geen brandstof inslikken! Vermijd huidcontact!



#### Waarschuwing voor hete oppervlakken

Onderdelen van het apparaat, vooral de luchtuitlaat, worden tijdens bedrijf zeer heet. Er bestaat verbrandings- en brandgevaar. Raak het apparaat niet aan tijdens bedrijf! Tijdens bedrijf een veiligheidsafstand van min. 3 m vanaf de voorkant van het apparaat aanhouden! De minimale afstanden t.o.v. wanden en objecten volgens de technische gegevens aanhouden!



#### Waarschuwing voor hete oppervlakken

Onderdelen van het apparaat kunnen zeer heet worden en tot brandwonden leiden. Let vooral goed op als kinderen of andere kwetsbare personen aanwezig zijn!



#### Waarschuwing voor hete oppervlakken

Er bestaat verbrandingsgevaar bij ondeskundig hanteren. Gebruik het apparaat uitsluitend voor het bedoeld gebruik!



#### Waarschuwing

Er bestaat verbrandingsgevaar en gevaar voor stroomstoten bij ondeskundig hanteren. Gebruik het apparaat uitsluitend voor het bedoeld gebruik!



### Waarschuwing

Van dit apparaat kunnen gevaren uitgaan als het ondeskundig of niet volgens het bedoeld gebruik wordt gebruikt door niet geïnstrueerde personen! Zorg dat wordt voldaan aan de persoonlijke kwalificaties!



### Waarschuwing

Het apparaat is geen speelgoed en hoort niet in kinderhanden.



### Waarschuwing

Verstikkingsgevaar!  
Laat het verpakkingsmateriaal niet achteloos rondslingeren. Voor kinderen kan dit gevaarlijk speelgoed zijn.



### Waarschuwing

Er bestaat brandgevaar bij ondeskundig opstellen.  
Plaats het apparaat niet op een brandbare ondergrond.  
Plaats het apparaat niet op hoogpolige vloerbedekking.



### Waarschuwing

Het apparaat mag niet worden afgedekt, er bestaat acuut brandgevaar!

### Gedrag bij noodgevallen

1. Bij noodgevallen het apparaat scheiden van de netvoeding: Schakel het apparaat uit en trek de netstekker uit het stopcontact.
2. Breng personen buiten de gevarenzone.
3. Sluit een defect apparaat niet opnieuw aan op de netaansluiting.

### Oververhittingsbeveiliging

Het apparaat beschikt over een veiligheidsthermostaat die bij oververhitting (overschrijden van de bedrijfstemperatuur) van het apparaat wordt geactiveerd.

Zoek naar de oorzaak van de oververhitting.

Mocht de veiligheidsthermostaat bij oververhitting niet schakelen, zal de oververhittingsbeveiliging worden geactiveerd.

Het apparaat wordt dan volledig uitgeschakeld. Neem in dit geval contact op met de klantendienst, om de oververhittingsbeveiliging te laten vervangen.

## Informatie over het apparaat

### Beschrijving van het apparaat

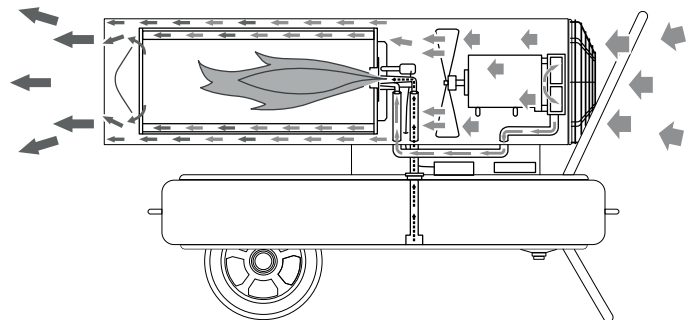
De direct gestookte olieverwarmingsapparaten IDE 20 D, IDE 30 D, IDE 50 D, IDE 60 D en IDE 100 D dienen voor het verwarmen van ruimtelucht, om een snellere verwarming van grote, goed geventileerde ruimten te bereiken. De olieverwarmingsapparaten werken met stookolie EL, kerosine of diesel, ze mogen niet worden gebruikt met benzine of zware stookolie, etc.

Het gaat om olieverwarmingsapparaten met directe verbranding voor het opstellen overdekte ruimten in de buitenlucht of in ruimten met voldoende toevoer van verse lucht. Het apparaat IDE 100 D is daarnaast ook uitgerust met een Danfoss-pomp.

### Werkingsprincipe

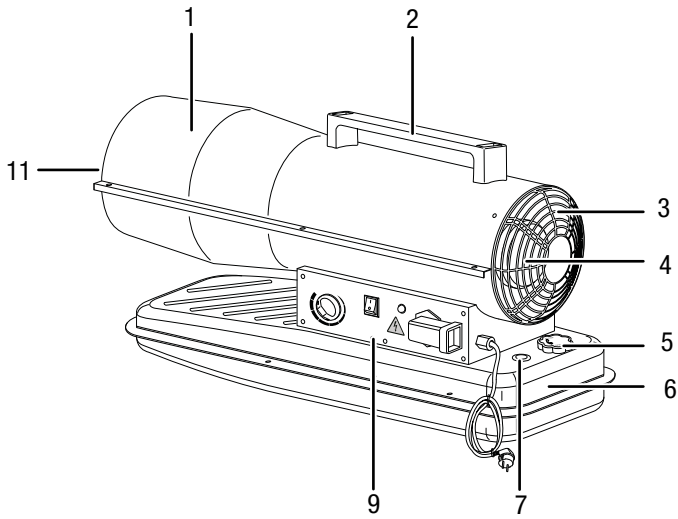
Het apparaat zorgt voor warmte door het langs de verbrandingskamer leiden van koude lucht. In de verbrandingskamer wordt de brandstof verbrand. De aangezogen lucht wordt verwarmd en bij de uitblaasopening weer afgegeven aan de omgeving.

Een deel van de aangezogen lucht wordt gecompriëerd en naar de inspuiting geleid. De brandstof wordt door de onderdruk die ontstaat uit de tank naar de inspuiting geleid. Bij de inspuiting zorgt een ontstekingscontact voor het ontsteken van de brandstof, die daarna door een continue vlam wordt verbrand.

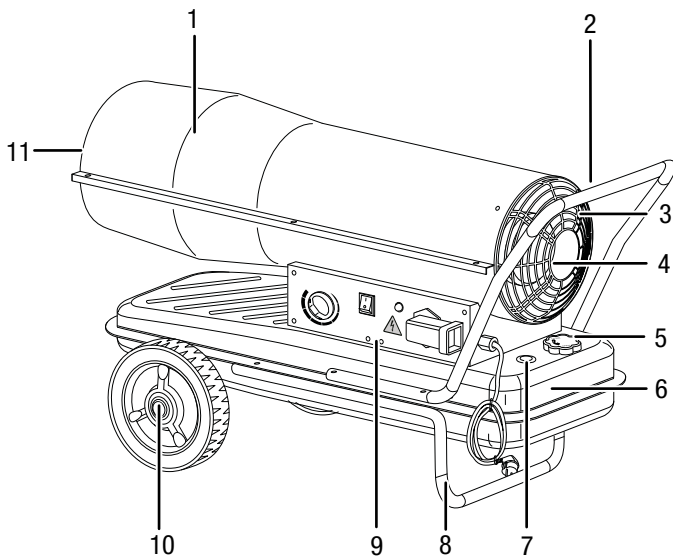


**Overzicht van het apparaat**

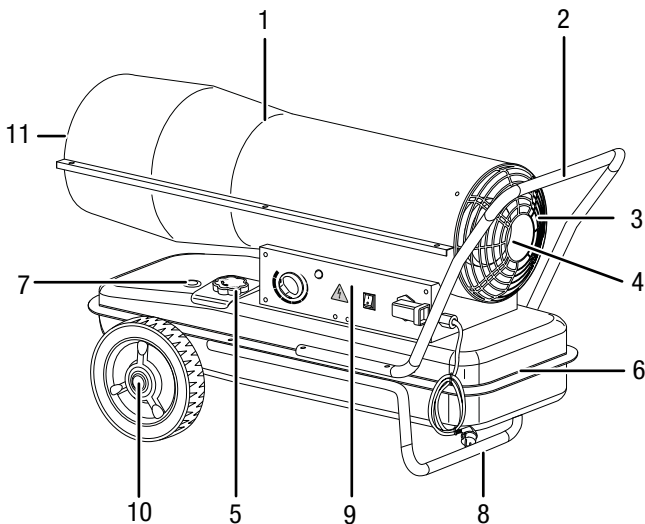
**IDE 20 D**



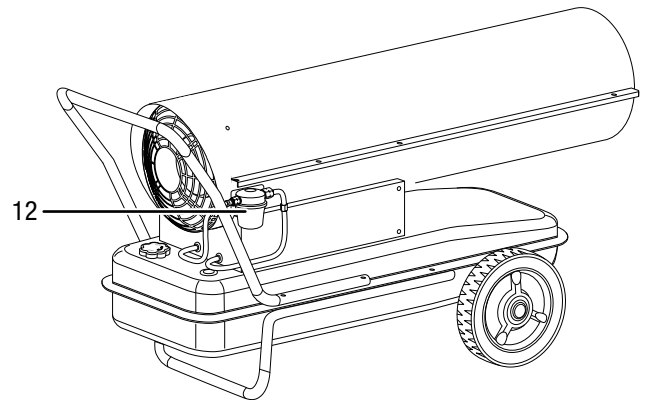
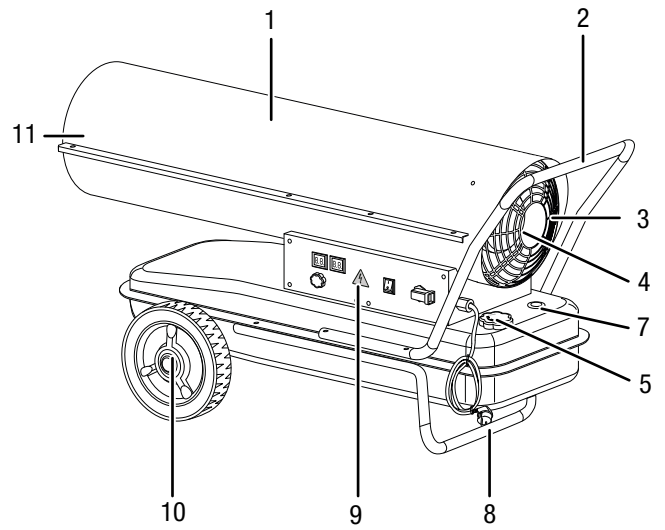
**IDE 30 D**



**IDE 50 D / IDE 60 D**



**IDE 100 D**



Nr.	Aanduiding
1	Verbrandingskamer-behuizing
2	Transportgreep
3	Luchtinlaat met beschermrooster
4	Ventilator en motor
5	Tankdop
6	Tank
7	Vulpeilindicatie tank
8	Frame
9	Bedieningspaneel
10	Wiel
11	Uitblaasopening voor hetelucht
12	Brandstofpomp (alleen IDE 100 D)



## Transport en opslag

### Let op

Het apparaat kan beschadigd raken als het niet correct wordt opgeslagen of getransporteerd.

De informatie m.b.t. het transport en de opslag van het apparaat opvolgen.

### Transport

Het apparaat is voorzien van transportrollen voor een eenvoudig transport.

Het apparaat is voorzien van een handgreep voor eenvoudig transport.

**Vóór** elk transport de volgende instructies opvolgen:

- Schakel het apparaat uit.
- De stekker van het netsnoer uit het stopcontact trekken door de stekker vast te pakken.
- Gebruik het netsnoer niet als trektouw.
- Laat het apparaat voldoende afkoelen.

**Tijdens** het transport de volgende instructies opvolgen:

#### IDE 20 D

- Transporteer de IDE 20 D uitsluitend met de transportgreep (2).

#### IDE 30 D / IDE 50 D / IDE 60 D / IDE 100 D

- Til het apparaat iets op aan de transportgreep (2), zodat de achterste steun niet meer op de grond rust.
- Rol het apparaat met de wielen naar de gewenste positie.

### Opslag

**Vóór** elke opslag de volgende aanwijzingen opvolgen:

- De stekker van het netsnoer uit het stopcontact trekken door de stekker vast te pakken.
- Laat het apparaat voldoende afkoelen.

Houd bij het niet gebruiken van het apparaat rekening met de volgende opslagcondities:

- droog en tegen vocht en hitte beschermd
- rechtopstaand op een positie die beschermd is tegen stof en direct zonlicht
- evt. met een hoes tegen indringen van stof beschermen

## Montage en installeren

### Leveromvang

- 1 x olieverwarmingsapparaat
- 1 x handgreep (alleen IDE 20 D)
- 1 x onderdelen frame (alleen IDE 30 D / IDE 50 D / IDE 60 D / IDE 100 D)
- 2 x wiel (alleen IDE 30 D / IDE 50 D / IDE 60 D / IDE 100 D)
- 1 x montagemateriaal
- 1 x handleiding

### Apparaat uitpakken

1. Open de doos en het apparaat hieruit halen.
2. Verwijder de verpakking volledig van het apparaat.
3. Het netsnoer volledig afwikkelen. Controleer of het netsnoer niet is beschadigd en beschadig het niet bij het afwikkelen.

### Montage

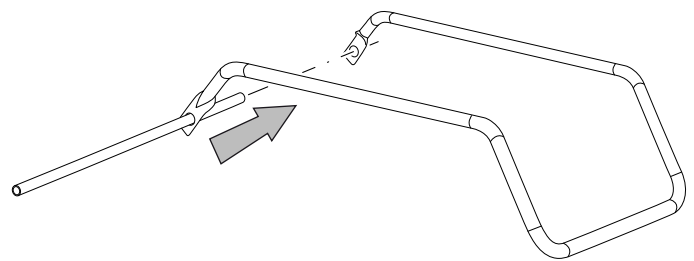
Het apparaat is bij levering al gedeeltelijk voormonteerd.

Bij de apparaten IDE 30 D / 50 D / 60 D en 100 D hoeven alleen de wielen, de assen, het frame en de transportgreep nog te worden gemonteerd.

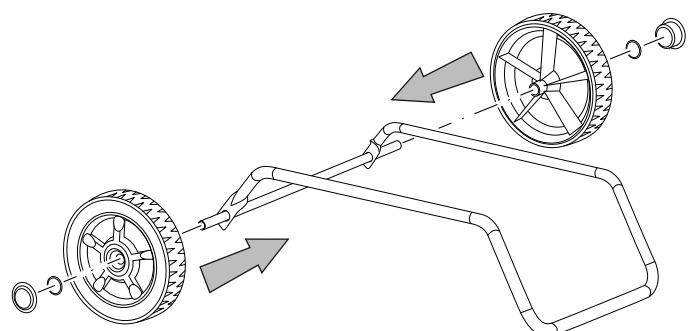
#### Wielen monteren (IDE 30 D / 50 D / 60 D / 100 D)

Voor het eerste gebruik, moeten de wielen en de as worden bevestigd op het frame. Ga hierbij als volgt te werk:

1. Schuif de as door de openingen in het frame.



2. Plaats beide wielen op de as.
3. Bevestig de borgringen op de as.
4. Plaats de wioldoppen op de wielen.



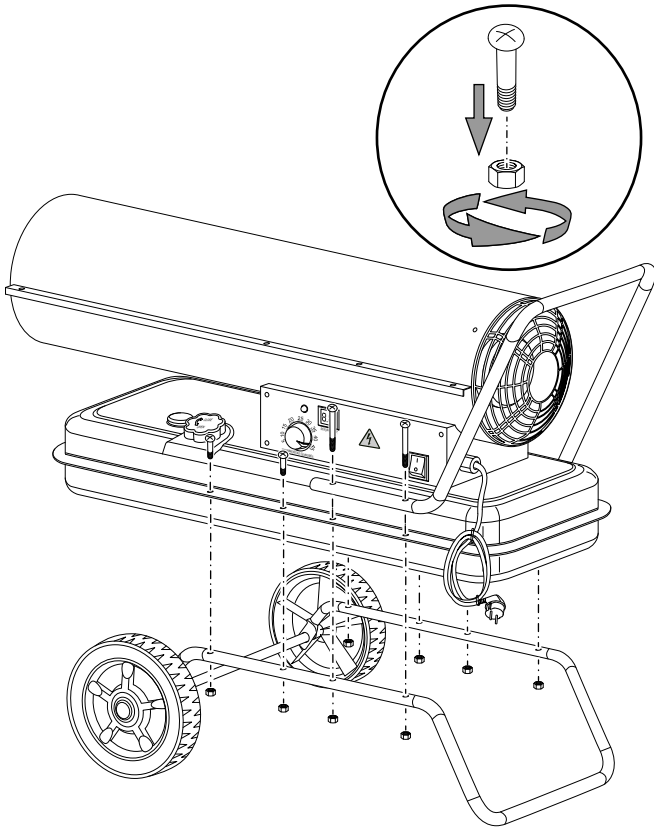


**Info**

Het frame kan, indien nodig (bijv. voor opslagdoeleinden), weer worden gedemonteerd. Voor het losmaken van de wielen van de as, kunnen de wioldoppen en de borgringen voorzichtig worden losgemaakt met een platte schroevendraaier.

**Montage van transportgreep en frame (IDE 30 D / 50 D / 60 D / 100 D)**

1. Positioneer het apparaat op het frame. Zorg dat de gaten voor de bouten boven elkaar zijn uitgelijnd.
2. Als eerste de 4 kleine bouten in het frame schroeven.
3. Schroef de moeren vanaf de onderkant op de bouten.
4. Plaats de transportgreep op het achterste deel.
5. De 4 grote bouten met de transportgreep, het apparaat en het frame vastschroeven.



**Opstelling**

Bij de keuze van de opstellocatie voor het apparaat, moet rekening worden gehouden met een aantal ruimtelijke en technische voorwaarden. Het negeren hiervan kan de correcte werking van het apparaat, resp. de accessoires nadelig beïnvloeden of leiden tot gevaren voor mensen en goederen.

Bij het opstellen moet rekening worden gehouden met het volgende:

- Gebruik de installatie niet langer dan 3 maanden op dezelfde locatie. Informeer uzelf bij het ontwerpen van de uitlaatgasinstallatie over de nationale wetgeving en neem contact op met een hiervoor verantwoordelijke vakkracht.
- Het apparaat mag uitsluitend op overdekte oppervlakken worden gebruikt.
- Het apparaat moet stabiel en op een onbrandbare ondergrond worden opgesteld.
- Het apparaat moet in de buurt van een schoorsteen, een buitenwand of op een open, geventileerd oppervlak worden opgebouwd.
- Het apparaat moet worden aangesloten op een voldoende afgezekerd netstopcontact.
- De opstelruimte van het apparaat moet voldoende worden geventileerd.

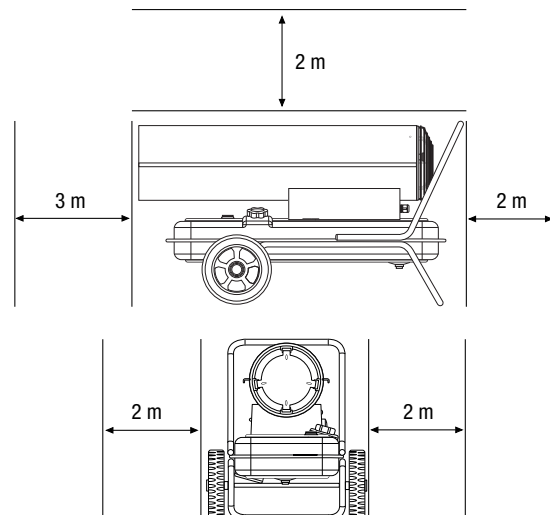
Zorg vooral voor een voldoende toevoer van verse lucht als personen of dieren aanwezig zijn in dezelfde ruimte als het apparaat!

- De minimale afstand van de uitblaasopening van het apparaat t.o.v. wanden en voorwerpen moet min. 3 m zijn (zie afbeelding).

De minimale afstand van de aanzuigopening van het apparaat t.o.v. wanden moet min. 2 m zijn (zie afbeelding).

Er mogen geen wanden of grote objecten aanwezig zijn in de buurt van het apparaat.

- De aanzuig- en uitblaasopeningen mogen niet worden bedekt.
- Er moeten voldoende brandblussers aanwezig zijn.





## In gebruik nemen

- Controleer de volledigheid van de leveromvang van uw apparaat. Bij storingen bij accessoires, contact opnemen met de klantendienst van Trotec of het gespecialiseerd bedrijf, waar u uw apparaat heeft gekocht.
- Controleer het apparaat en de aansluitonderdelen hiervan op mogelijk beschadigingen.
- Zorg dat wordt voldaan aan de in het hoofdstuk opstellen beschreven voorwaarden.
- De tank van het apparaat vullen met stookolie EL, kerosine of diesel, zoals is beschreven in het hoofdstuk montage.
- Controleer het apparaat voor het in gebruik nemen en controleer het tijdens gebruik regelmatig op een probleemloze toestand.
- Controleer of de gegevens van het stroomnet overeenkomen met de gegevens op het typeplaatje.
- Controleer voor elke inschakeling van het apparaat of de ventilator vrij beweegt, voordat u de netstekker in het stopcontact steekt.
- Het netsnoer aansluiten op een voldoende afgezekerd stopcontact. Op bouwplaatsen moet volgens de nationale bepalingen (in Duitsland: VDE 0100/0105) bij het stopcontact een aardlekschakelaar (FI) zijn voorgeschakeld.

Het apparaat is nu klaar voor gebruik.

## Tank vullen



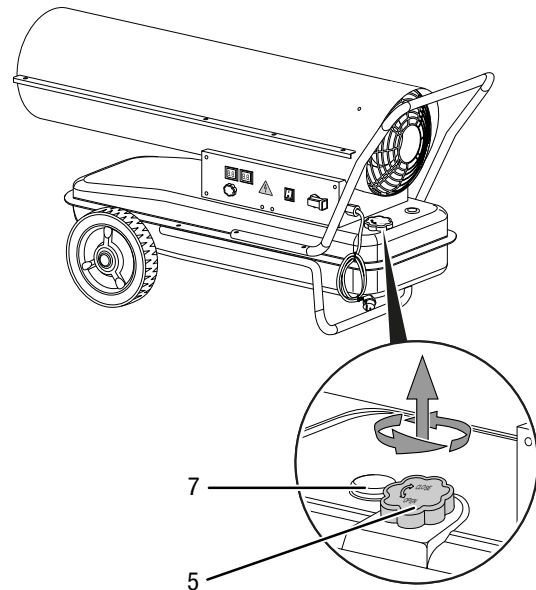
### Waarschuwing voor brandgevaarlijke stoffen

Zorg dat geen ontstekingsbronnen aanwezig zijn in de buurt van de tank, zodat geen brand kan ontstaan.

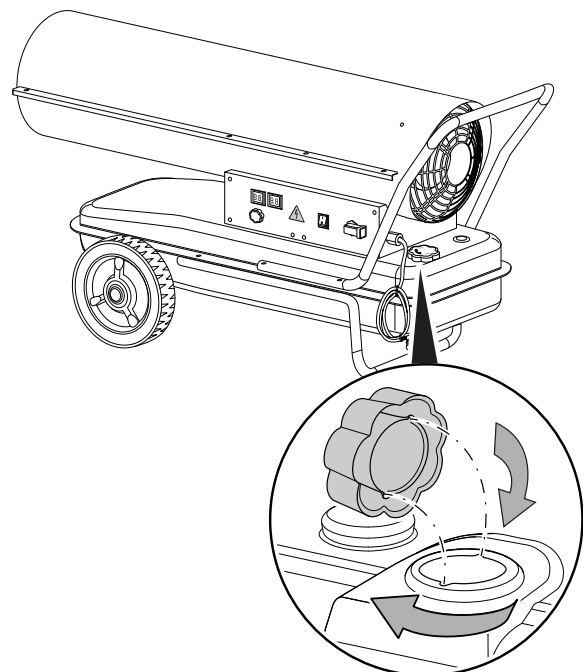
De tankdop en de vulpeilindicatie bevinden zich bij de IDE 20 D / IDE 30 D aan de achterkant van het apparaat en bij de IDE 50 D / IDE 60 D / IDE 100 D links naast het bedieningspaneel. De afbeeldingen in onderstaande beschrijving tonen als voorbeeld de IDE 100 D.

- ✓ Wacht bij het vullen van de tank, tot het apparaat volledig is afgekoeld.
  - ✓ Gebruik uitsluitend brandstof, die geschikt is voor het apparaat (zie technische gegevens).
1. Plaats het apparaat op een stevige, vlakke en onbrandbare ondergrond.

2. De tankdop (5) losschroeven.



3. Vul de tank. Let daarbij op de vulpeilindicatie (7). Stop korte voor het rode bereik met het vullen van de tank.
4. De tankdop (5) weer op de tank schroeven. Let op de uitsparingen bij de tankopeningen en de nokken bij de tankdop. Deze moeten bij het plaatsen van de tankdop tegenover elkaar liggen. Zorg dat de tankdop goed vastzit, omdat anders lekkages kunnen ontstaan.

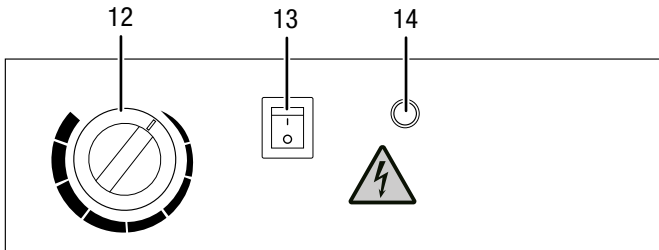


## Bediening

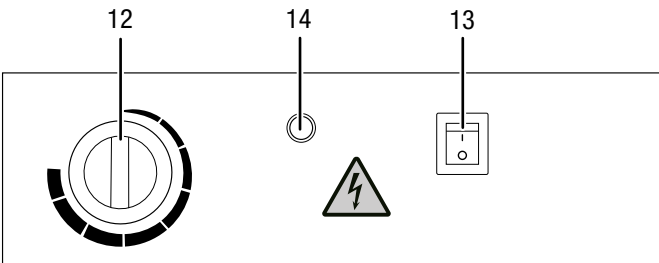
Het apparaat mag alleen worden gebruikt door personen die zijn geïnstrueerd voor het bedienen van het apparaat.

### Bedieningselementen

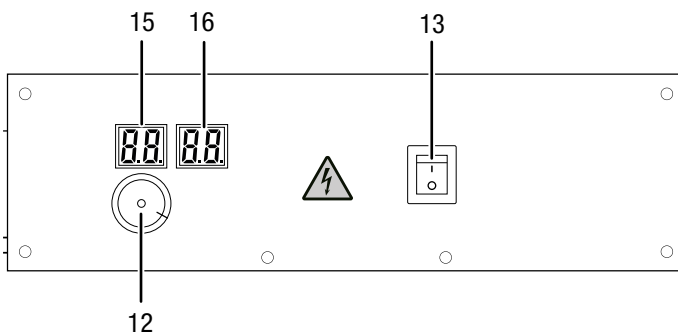
IDE 20 D / IDE 30 D



IDE 50 D / IDE 60 D



IDE 100 D



Nr.	Aanduiding
12	Draaischakelaar thermostaat
13	Aan-/uit-schakelaar
14	Bedrijfs-LED
15	Weergave instelwaarde
16	Weergave van de actuele ruimtetemperatuur

## Apparaat inschakelen



### Draag gehoorbescherming.

Het inwerken van geluid kan zorgen voor gehoorverlies.

Het apparaat werkt tot het bereiken van de gewenste ruimtetemperatuur.

1. De aan-/uit-schakelaar (13) naar de stand **I** schakelen.  
⇒ De aan-/uit-schakelaar (13) brandt.
2. De draaischakelaar (12) instellen op de gewenste ruimtetemperatuur. Deze moet hoger zijn dan de actuele ruimtetemperatuur.
3. Controleer of inderdaad een ontsteking heeft plaatsgevonden.

## Buiten gebruik stellen



### Waarschuwing voor elektrische spanning

Raak de netstekker niet aan met vochtige of natte handen.

### Let op

Beschadiging van het apparaat door oververhitting!  
Schakel het apparaat nooit uit door het uit het netstopcontact trekken van de netstekker. Hierdoor kan het apparaat oververhit raken.

Het apparaat volgens de voorschriften uitschakelen. De netstekker pas uit het netstopcontact trekken, nadat de ventilatormotor volledig stilstaat.

1. Schakel het apparaat uit, door de aan-/uit-schakelaar (13) in de stand **0** te zetten.  
⇒ De aan-/uit-schakelaar (13) brandt niet meer.
2. Wacht tot de ventilatormotor volledig stilstaat.
3. Beveilig het apparaat tegen herinschakelen, door het uit het stopcontact trekken van de netstekker.
4. Laat het apparaat volledig afkoelen.

## Bedrijf hervatten na een storing

Bij de eerste keer in gebruik nemen, resp. na het volledig leegmaken van het stookoliecircuit, kan de toevoer van stookolie naar de verstuiver onvoldoende zijn. Dan reageert de vlambewakingsinrichting en blokkeert het apparaat. Ga als volgt te werk:

1. Wacht ca. 1 minuut.
2. Het apparaat inschakelen.

Mocht het apparaat nog steeds niet opstarten, ga dan als volgt verder:

1. Controleer of nog brandstof aanwezig is in de tank.
2. Raadpleeg het hoofdstuk algemene veiligheidsinstructies en fouten en storingen.

## Defecten en storingen



### Waarschuwing voor elektrische spanning

Werkzaamheden waarvoor het openen van de behuizing noodzakelijk is, mogen uitsluitend door geautoriseerde vakbedrijven of door Trotec worden uitgevoerd.



### Waarschuwing

Letselgevaar door ondeskundige reparatie!

Probeer nooit veranderingen aan het apparaat of reparaties zelf uit te voeren.

Eigenhandige veranderingen kunnen tot zwaar letsel of de dood leiden.

Laat reparaties alleen uitvoeren door een gecertificeerde en gespecialiseerde werkplaats.

Het apparaat is tijdens de productie meerdere keren op een goede werking getest. Mochten er desondanks storingen ontstaan, controleer het apparaat dan op basis van de volgende lijst.

### Het apparaat start niet:

- Controleer de netaansluiting.
- Controleer het netsnoer en de netstekker op beschadigingen.
- Controleer de afzekering van de gebouwinstallatie.

### Bij het eerste gebruik ontstaan vonken en/of rook.

- Hierbij gaat het niet om een fout of een storing. Na kort draaien verdwijnen deze verschijnselen.

### Geluidsontwikkeling bij ontsteking of bij het afkoelen:

- Hierbij gaat het niet om een fout of een storing. De metaaldelen van het apparaat zetten uit door hitte en veroorzaken geluiden.

### Vonken en/of vlammen komen uit het apparaat tijdens het ontsteken:

- Hierbij gaat het niet om een fout of een storing. Er kan lucht aanwezig zijn in de leidingen. Houd de veiligheidsafstand tot het apparaat aan!

### De vlam in de verbrandingskamer ontsteekt niet:

- Controleer het vulpeil van de tank. Brandstof bijtanken als de tank leeg is (zie hoofdstuk onderhoud).
- Controleer het brandstoffilter in de brandstofpomp op verontreinigingen. Neem contact op met de klantenservice als het verontreinigd is.
- Controleer de brandstof op verontreinigingen door modder of water. Indien nodig de brandstof volledig aftappen en nieuwe brandstof bijvullen (zie hoofdstuk onderhoud).
- Veiligheidsuitschakeling: Gaat de vlam tijdens bedrijf uit, worden de elektronica en de oliepomp uitgeschakeld. Controleer de oorzaak op basis van de onderstaande criteria:
  - **Alleen voor gekwalificeerd personeel!**  
Controleer de ontsteking: De afstand tussen de beide ontstekingselektroden moet 4 tot 5 mm zijn.

### De vlam gaat uit tijdens de verbranding:

- Controleer op een ongehinderte luchttoevoer. Maak indien nodig de aanzuigopening schoon.
- Controleer het vulpeil van de tank. Brandstof bijtanken, als de tank leeg is (zie hoofdstuk bediening).
- Controleer het brandstoffilter in de brandstofpomp op verontreinigingen. Neem contact op met de klantenservice als het verontreinigd is.
- Controleer de brandstof op verontreinigingen en vervangen indien nodig.
- Stroomuitval: bij een stroomuitval dooft de ontsteking en schakelt het apparaat direct uit. Na een netuitval start het apparaat niet weer automatisch, het moet opnieuw worden gestart met de aan-/uit-schakelaar.

### Het apparaat verliest brandstof:

- Controleer of niet teveel brandstof is gevuld. Indien de brandstof indien nodig aftappen, zie het hoofdstuk tank leegmaken.
- Controleer of de aftapplug goed vastzit en deze indien nodig natrekken.
- Controleer de afdichting van de aftapplug en vervang deze bij beschadigingen.
- Controleer de brandstofpomp op lekkages. Neem contact op met de klantenservice als u twijfelt aan de probleemloze toestand van de brandstofpomp.

**Het apparaat rookt of geeft stof af:**

- Controleer de netspanning.
- Controleer de brandstof op verontreinigingen en vervangen indien nodig.
- Controleer de tank op verontreinigingen en maak deze indien nodig leeg (hoofdstuk onderhoud). Schone brandstof tanken.

**Uit de uitblaasopening komen vlammen:**

- Controleer de netspanning.
- Controleer de brandstof op verontreinigingen en vervangen indien nodig.
- Controleer de tank op verontreinigingen en maak deze indien nodig leeg (hoofdstuk onderhoud). Schone brandstof tanken.

**Let op**

Wacht na alle onderhouds- en reparatiewerkzaamheden minimaal 3 minuten. Schakel het apparaat daarna weer in.

**Werkt uw apparaat na deze controles nog niet probleemloos?**

Neem contact op met de klantendienst. Het apparaat indien nodig voor reparatie naar een geautoriseerd elektrotechnisch vakbedrijf of naar Trotec brengen.

## Nabestelbare accessoires

Accessoires	IDE 20 D Artikelnr.	IDE 30 D Artikelnr.	IDE 50 D Artikelnr.	IDE 60 D Artikelnr.	IDE 100 D Artikelnr.
Externe thermostaat met 25 m kabel	6.100.006.113	6.100.006.113	6.100.006.113	6.100.006.113	6.100.006.113
Aansluiting voor externe olietank	-	6.100.006.183	6.100.006.183	6.100.006.183	6.100.006.183
Adapterset tankkit-olieslang	-	7.210.000.003	7.210.000.003	7.210.000.003	7.210.000.003
Tankleiding met snelkoppelingen, lengte 5 m	-	6.100.006.037 <sup>1</sup>	6.100.006.037 <sup>1</sup>	6.100.006.037 <sup>1</sup>	6.100.006.037 <sup>1</sup>
Brandstoftank 1.000 liter	-	6.100.006.011	6.100.006.011	6.100.006.011	6.100.006.011
Brandstoftank 3.000 liter	-	6.100.006.012	6.100.006.012	6.100.006.012	6.100.006.012

<sup>1</sup> in combinatie met adapterset tankkit-olieslang (benodigd accessoire)



### Waarschuwing

Gebruik alleen accessoires en hulpapparaten die in de gebruiksaanwijzing zijn opgegeven.

Het gebruik van andere dan in de gebruiksaanwijzing aanbevolen werktgereedschappen of andere accessoires kan letselgevaar opleveren.

## Onderhoud

## Onderhoudsintervallen

Onderhouds- en verzorgingsinterval	Altijd voor het in gebruik nemen	Indien nodig	Minimaal elke 2 weken	Minimaal elke 4 weken	Minimaal elke 6 maanden	Minimaal jaarlijks
Aanzuig- en uitblaasopeningen op vervuilingen en vreemde objecten controleren, indien nodig reinigen	X					
Aanzuigfilter op vervuilingen en vreemde objecten controleren, indien nodig reinigen	X		X			
Uitwendige reiniging		X				X
Visuele controle van het inwendige van het apparaat op vervuilingen		X		X		
Op beschadigingen controleren	X					
Bevestigingsbouten controleren		X				X
Proefdraaien						X

## Onderhouds- en verzorgingsrapport

Apparaattype: .....

Apparaatnummer: .....

Onderhouds- en verzorgingsinterval	1	2	3	4	5	6	7	8	9	10	11	12	13	14	15	16
Aanzuig- en uitblaasopeningen op vervuilingen en vreemde objecten controleren, indien nodig reinigen																
Aanzuigfilter op vervuilingen en vreemde objecten controleren, indien nodig reinigen																
Uitwendige reiniging																
Visuele controle van het inwendige van het apparaat op vervuilingen																
Op beschadigingen controleren																
Bevestigingsbouten controleren																
Werkingstest																
Opmerkingen																

1. Datum: ..... Handtekening: .....	2. Datum: ..... Handtekening: .....	3. Datum: ..... Handtekening: .....	4. Datum: ..... Handtekening: .....
5. Datum: ..... Handtekening: .....	6. Datum: ..... Handtekening: .....	7. Datum: ..... Handtekening: .....	8. Datum: ..... Handtekening: .....
9. Datum: ..... Handtekening: .....	10. Datum: ..... Handtekening: .....	11. Datum: ..... Handtekening: .....	12. Datum: ..... Handtekening: .....
13. Datum: ..... Handtekening: .....	14. Datum: ..... Handtekening: .....	15. Datum: ..... Handtekening: .....	16. Datum: ..... Handtekening: .....



## Werkzaamheden voor aanvang van het onderhoud



### Waarschuwing voor elektrische spanning

Raak de netstekker niet aan met vochtige of natte handen.

- Schakel het apparaat uit.
- De stekker van het netsnoer uit het stopcontact trekken door de stekker vast te pakken.
- Laat het apparaat volledig afkoelen.



### Waarschuwing voor elektrische spanning

**Werkzaamheden waarvoor het openen van de behuizing noodzakelijk is, mogen uitsluitend door geautoriseerde vakbedrijven of door Trotec worden uitgevoerd.**

## Behuizing reinigen

Reinig de behuizing met een vochtige, zachte en pluisvrije doek. Zorg dat geen vocht in de behuizing komt. Zorg dat elektrische onderdelen niet in contact komen met vocht. Gebruik geen agressieve reinigingsmiddelen, bijv. reinigungs-sprays, oplosmiddelen, alcoholhoudende reinigingsmiddelen of schuurmiddelen voor het bevochtigen van de doek.

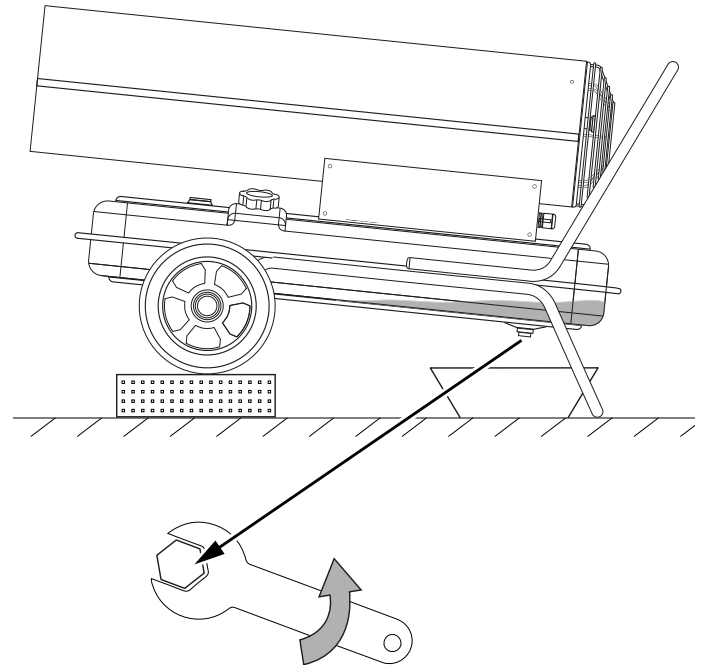
Wrijf de behuizing na het reinigen droog.

## Tank leegmaken



### Waarschuwing voor brandgevaarlijke stoffen

Zorg dat geen ontstekingsbronnen aanwezig zijn in de buurt van de tank, zodat geen brand kan ontstaan.



1. Zet een geschikt opvangreservoir klaar.
2. Plaats het apparaat op een verhoging.
3. Open de plug aan de onderkant van de tank met een steeksleutel, zoals in de afbeelding is getoond.
4. Laat de brandstof in het opvangreservoir lopen.
5. Komt er geen brandstof meer uit, de aftapopening weer dichtschroeven.
  - ⇒ Zorg dat de bout weer goed vastzit en vervang indien nodig de afdichting, omdat anders ongecontroleerde brandstoflekkage kan ontstaan.
6. De brandstof recycelen volgens de nationale voorschriften.

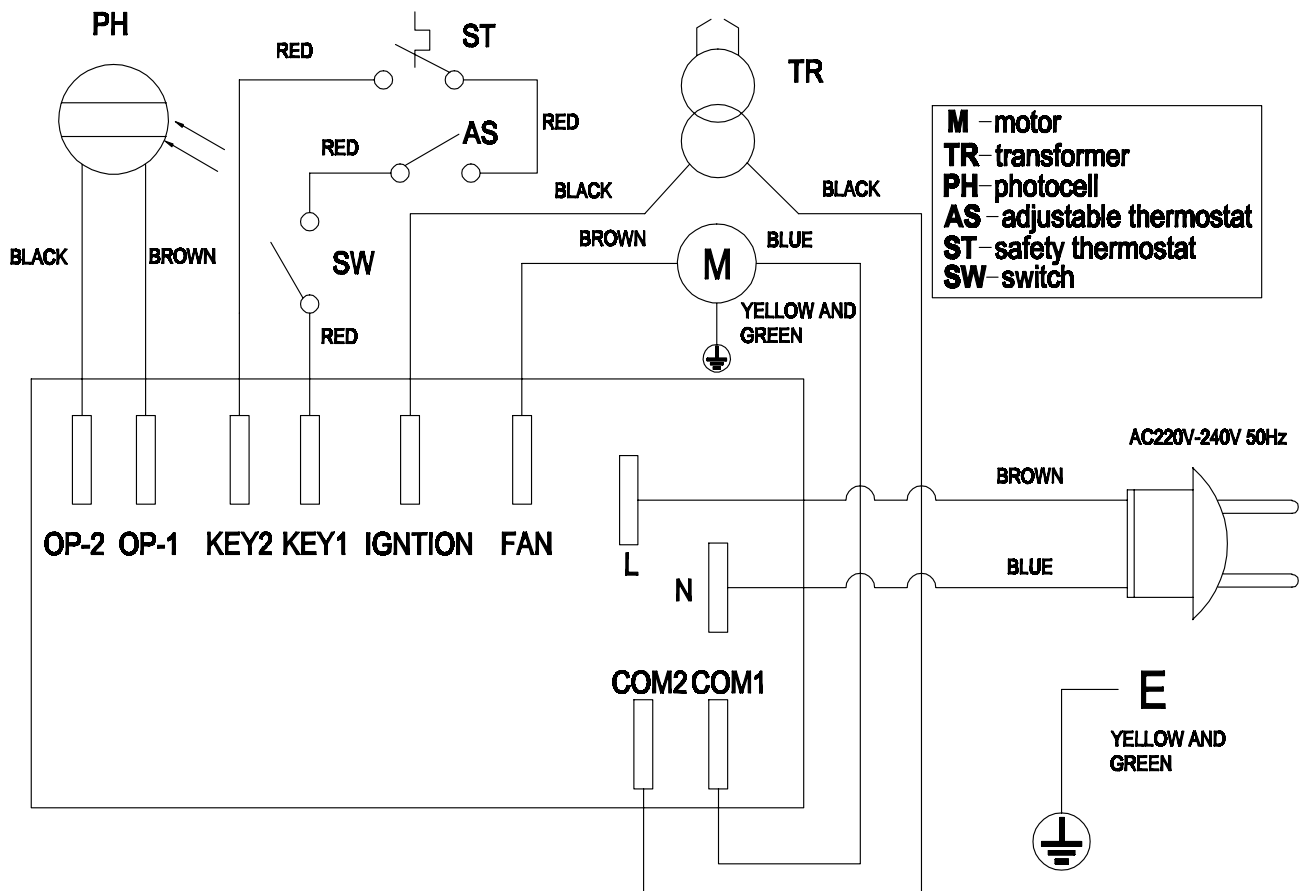
**Technische bijlagen**
**Technische gegevens**

Parameter	Waarde				
Model	IDE 20 D	IDE 30 D	IDE 50 D	IDE 60 D	IDE 100 D
Verbranding	Direct	Direct	Direct	Direct	Direct
Luchthoeveelheid	550 m <sup>3</sup> /uur	720 m <sup>3</sup> /uur	750 m <sup>3</sup> /uur	1100 m <sup>3</sup> /uur	1300 m <sup>3</sup> /uur
Ventilator	Axiale ventilator	Axiale ventilator	Axiale ventilator	Axiale ventilator	Axiale ventilator
Nominaal verwarmingsvermogen	20 kW	30 kW	50 kW	60 kW	100 kW
Beluchting / luchtverversingen per uur	min. 2 LV/h	min. 2 LV/h	min. 2 LV/h	min. 2 LV/h	min. 2 LV/h
Bedrijfstemperatuur	-20 °C tot +40 °C	-20 °C tot +40 °C	-20 °C tot +40 °C	-20 °C tot +40 °C	-20 °C tot +40 °C
Luchtvochtigheid tijdens gebruik	max. 90 % r.v.	max. 90 % r.v.	max. 90 % r.v.	max. 90 % r.v.	max. 90 % r.v.
Opslagcondities	-20 °C tot +40 °C bij 20 % tot 80 % r.v.	-20 °C tot +40 °C bij 20 % tot 80 % r.v.	-20 °C tot +40 °C bij 20 % tot 80 % r.v.	-20 °C tot +40 °C bij 20 % tot 80 % r.v.	-20 °C tot +40 °C bij 20 % tot 80 % r.v.
Temperatuurverhoging ΔT	140 °C	210 °C	180 °C	150 °C	350 °C
Brandstofverbruik max.	1,9 l/uur	2,8 l/uur	4,8 l/uur	5,7 l/uur	9,5 l/uur
Tankinhoud	12 l	19 l	38 l	56 l	69 l
Aansluitspanning	230 V / 50 Hz	230 V / 50 Hz	230 V / 50 Hz	230 V / 50 Hz	220 – 240 V / 50 Hz
Stroomopname	0,71 A	1,25 A	1,25 A	1,5 A	2,7 A
Oververhittingsbeveiliging	Ja	Ja	Ja	Ja	Ja
Aansluiting voor externe thermostaat	Ja	Ja	Ja	Ja	Ja
Geluidsniveau (afstand 1 m)	76 dB(A)	76 dB(A)	77 dB(A)	78 dB(A)	80 dB(A)
Gewicht (bij lege tank)	10 kg	18 kg	22 kg	27,5 kg	41 kg
Afmetingen (lengte x breedte x hoogte)	650 x 265 x 395 mm	830 x 430 x 560 mm	860 x 456 x 600 mm	1050 x 490 x 615 mm	1210 x 582 x 718 mm
Minimale afstanden t.o.v. wanden / objecten					
boven	2 m	2 m	2 m	2 m	2 m
achter	2 m	2 m	2 m	2 m	2 m
zijkant	2 m	2 m	2 m	2 m	2 m
voor	3 m	3 m	3 m	3 m	3 m
Toegestane brandstoffen	Stookolie EL, diesel of kerosine	Stookolie EL, diesel of kerosine	Stookolie EL, diesel of kerosine	Stookolie EL, diesel of kerosine	Stookolie EL, diesel of kerosine

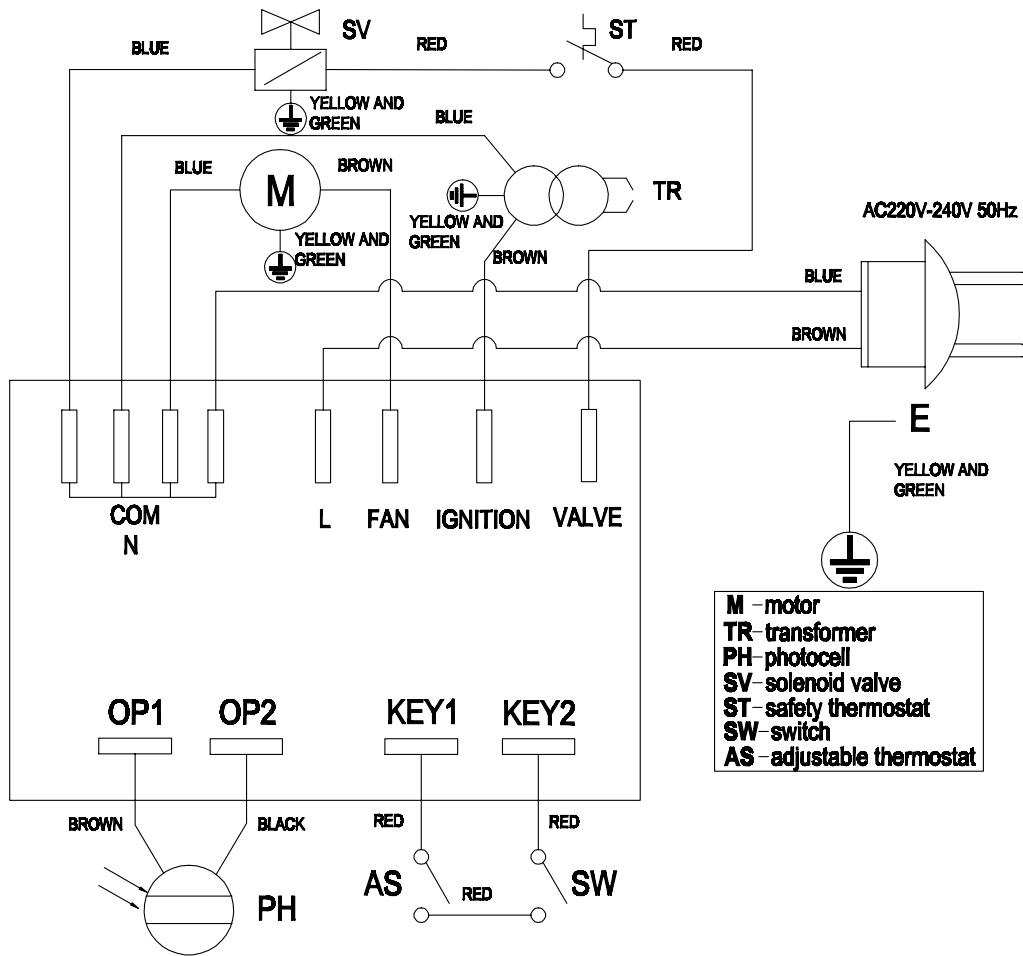

**Draag gehoorbescherming.**

Het inwerken van geluid kan zorgen voor gehoorverlies.

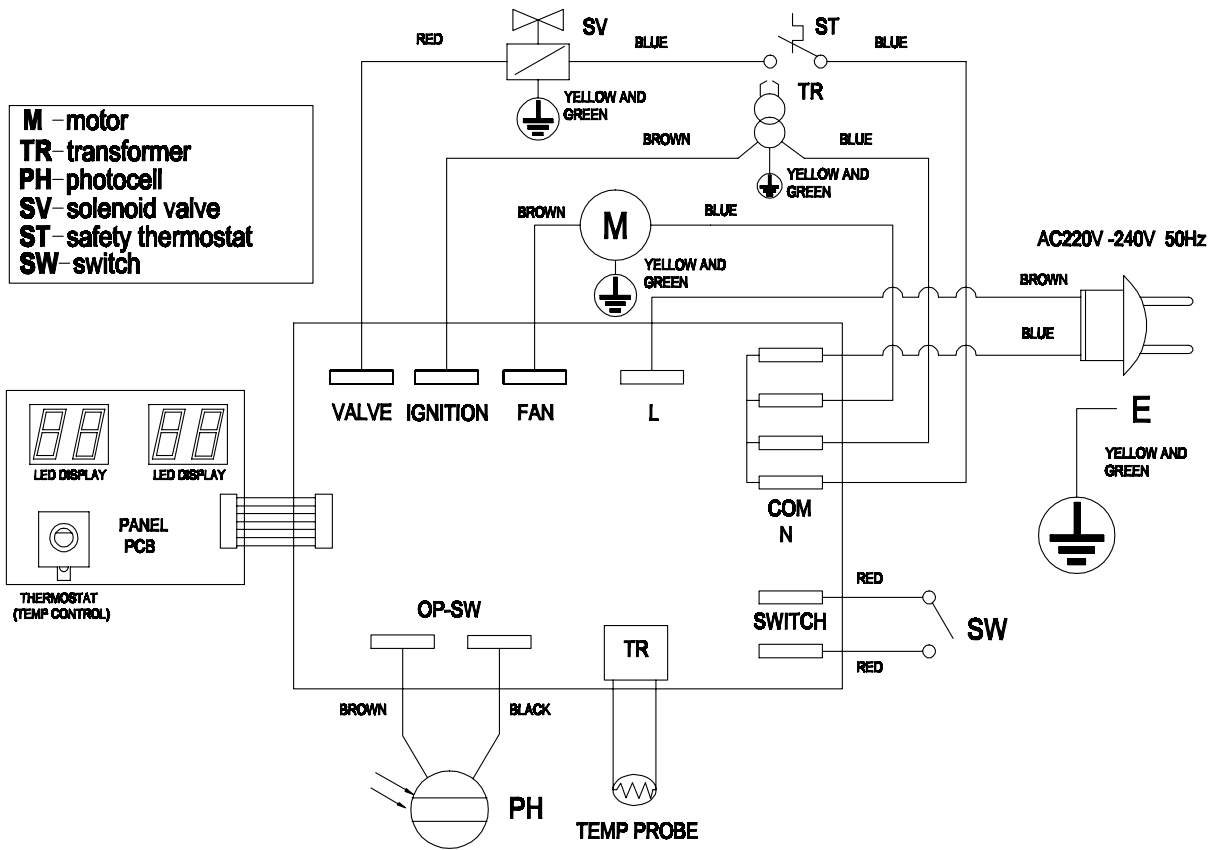
Aansluitschema IDE 20 D / IDE 30 D



Aansluitschema IDE 50 D / IDE 60 D



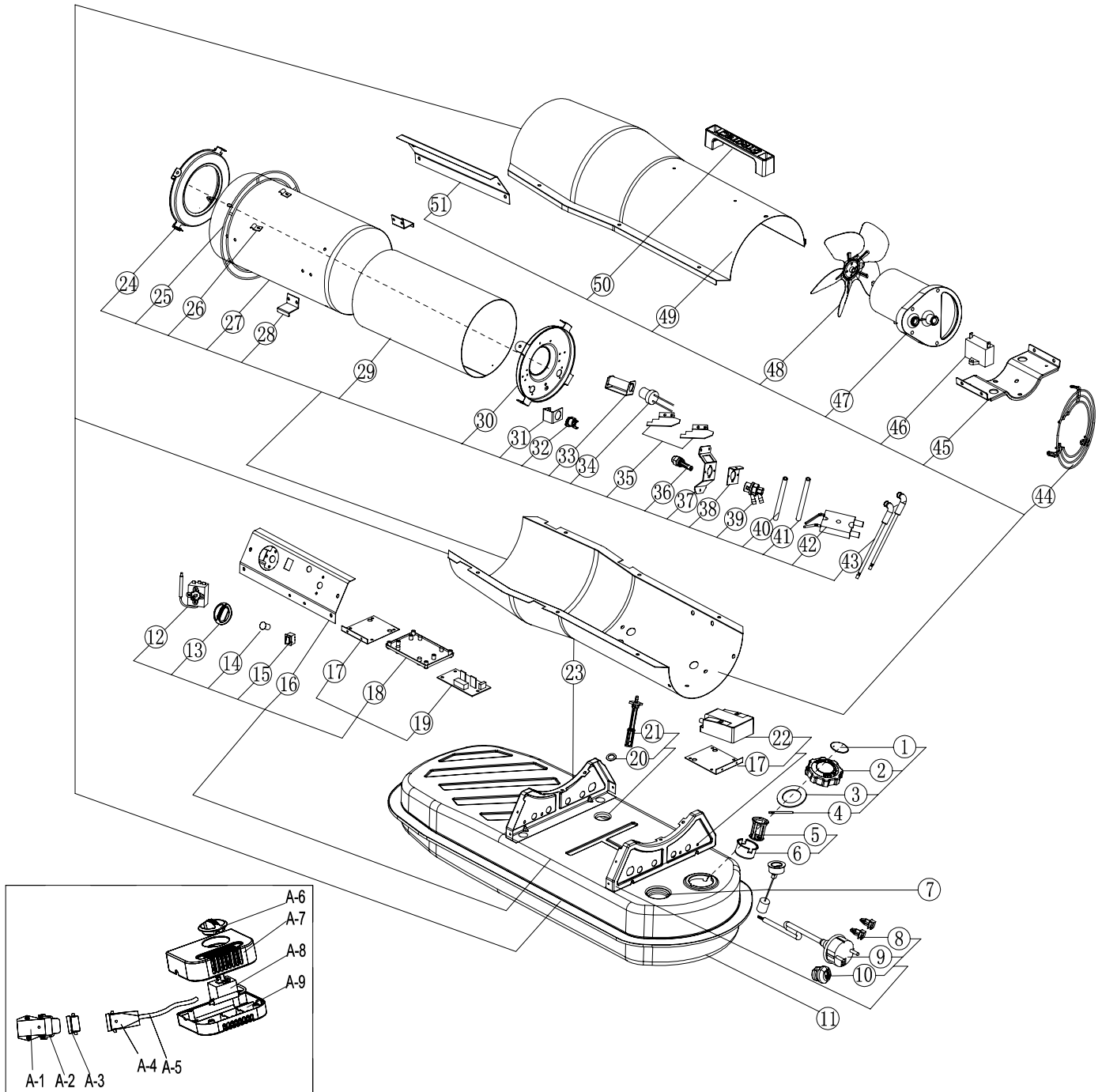
Aansluitschema IDE 100 D



**Reserveonderdeeloverzicht IDE 20 D**

**Opmerking!**

De positienummers van de reserveonderdelen verschillen van de in de gebruiksaanwijzing gebruikte positienummers van de onderdelen.





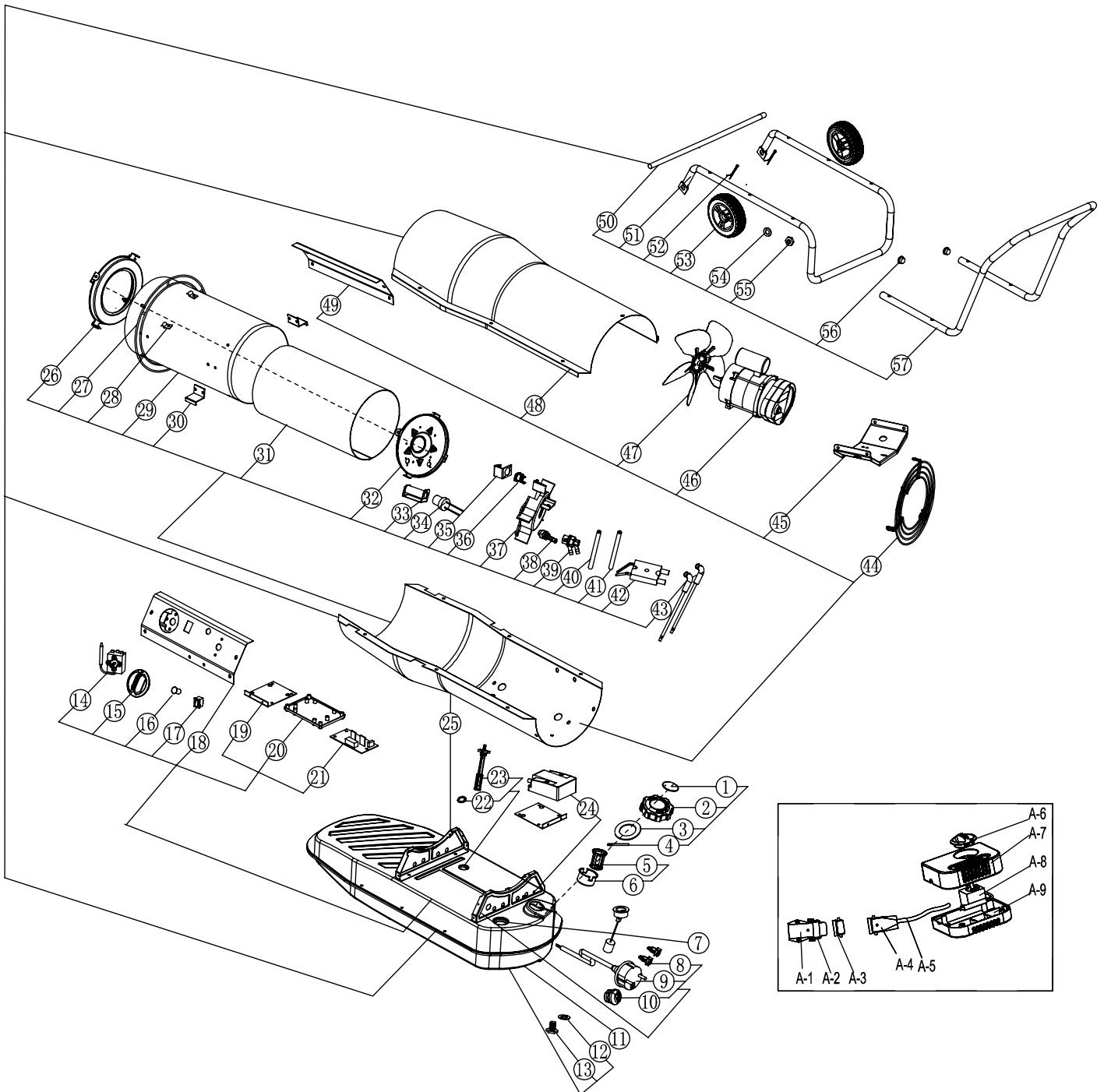
**Reserveonderdeellijst IDE 20 D**

NO.	SPARE PART	NO.	SPARE PART	NO.	SPARE PART
1	Breath cover	21	Fuel filter Ass'y	41	Oil hose
2	Fuel tank cap	22	Ignition transformer	42	Ignition needle
3	Sealing ring	23	Bottom cover	43	High voltage cable
4	Tank cap shaft	24	Front cover ass'y	44	Air inlet grill
5	Oil inlet filter	25	Support ring	45	Motor support
6	Oil Inlet filter holder	26	Clamp	46	Capacitor
7	Oil leveler	27	Combustion chamber shield	47	Motor assembly
8	Support	28	Chamber shield bracket	48	Fan
9	Power cord	29	Combustion chamber	49	Top cover
10	Cable fastener	30	Burner support plate	50	Handle
11	Fuel tank	31	Photocell bracket	51	Side panel
12	Adjustable thermostat with probe	32	Re-set thermostat	A-1	Remote control connecter female shell
13	Thermostat knob	33	Photocell assembly bracket	A-2	Buckle
14	Light cover	34	Photocell assembly	A-3	Remote control connecter male cover
15	On/off Switch	35	Air inlet blade	A-4	Remote control connecter male shell
16	Control panel	36	Nozzle assembly	A-5	Line
17	Bracket of ignition transformer	37	Nozzle Adapter Bracket assembly	A-6	Thermostat knob
18	PCB Bracket	38	Ignition needle holder	A-7	Probe protection top cover
19	Power PCB	39	Nozzle Adapter	A-8	Adjustable thermostat with probe
20	Sealing ring	40	Gas hose	A-9	Probe protection bottom cover

**Reserveonderdeeloverzicht IDE 30 D**

**Opmerking!**

De positienummers van de reserveonderdelen verschillen van de in de gebruiksaanwijzing gebruikte positienummers van de onderdelen.



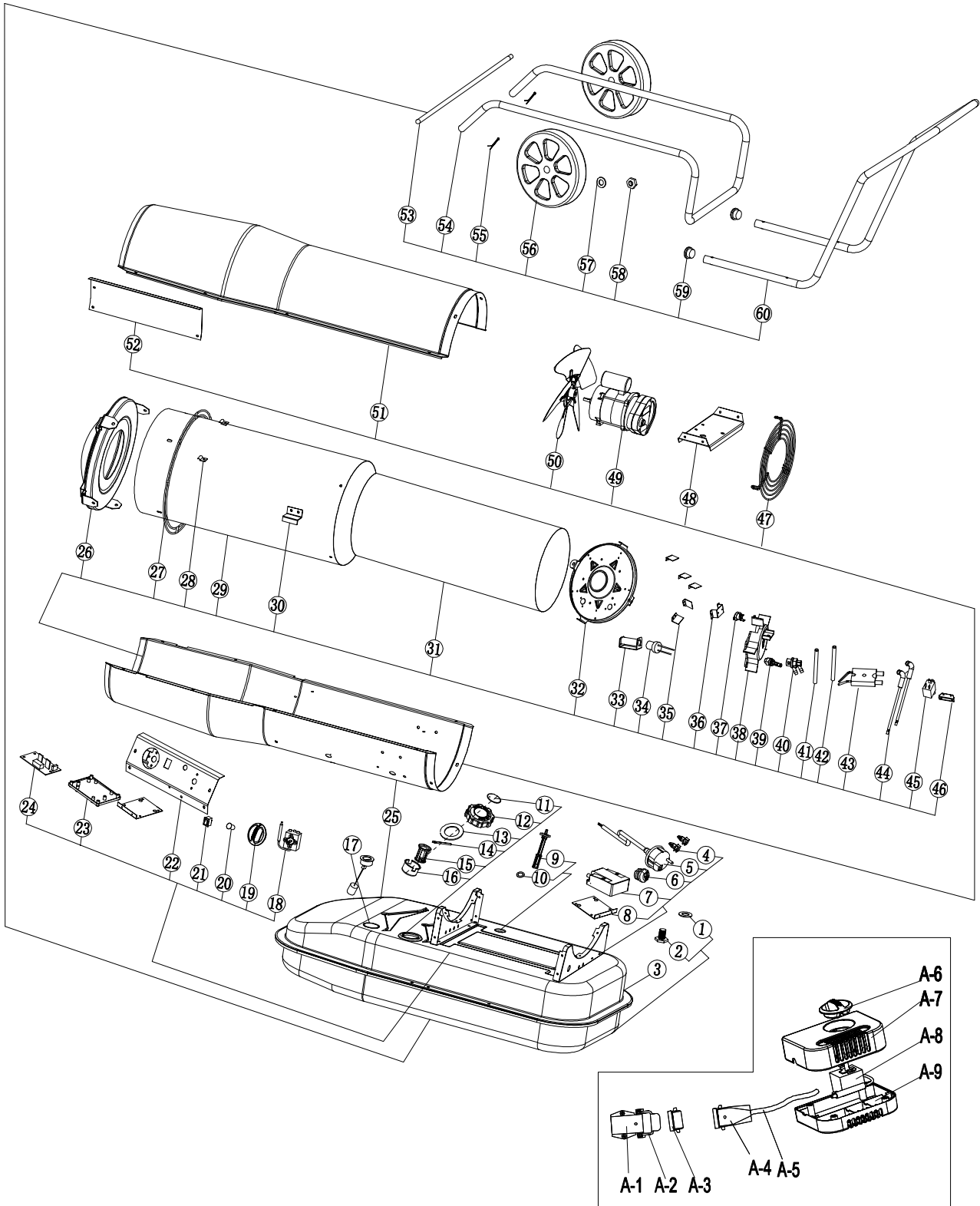
**Reserveonderdeellijst IDE 30 D**

NO.	SPARE PART	NO.	SPARE PART	NO.	SPARE PART
1	Breath cover	23	Fuel filter ass'y	45	Motor support
2	Fuel tank cap	24	Ignition transformer	46	Motor assembly
3	Sealing ring	25	Bottom cover	47	Fan
4	Tank cap shaft	26	Front cover ass'y	48	Top cover
5	Oil inlet filter	27	Support ring	49	Side plate
6	Oil inlet filter holder	28	Clamp	50	Wheel axle
7	Oil leveler	29	Combustion chamber shield	51	Feet pipe
8	Support	30	Chamber shield bracket	52	Cotter pin
9	Power cord	31	Combustion chamber	53	Wheel
10	Cable fastener	32	Burner support plate	54	Flat gasket
11	Fuel tank	33	Photocell assembly bracket	55	Screw nut
12	Oil drain sealing ring	34	Photocell assembly	56	Steel pipe plug
13	Oil drain screw	35	Photocell bracket	57	Handle
14	Adjustable thermostat with probe	36	Re-set thermostat	A-1	Remote control connector female shell
15	Thermostat knob	37	Flame plate	A-2	Buckle
16	Light cover	38	Nozzle assembly	A-3	Remote control connector male cover
17	On/off Switch	39	Nozzle Adapter	A-4	Remote control connector male shell
18	Control panel	40	Gas hose	A-5	Line
19	Bracket of ignition transformer	41	Oil hose	A-6	Thermostat knob
20	PCB bracket	42	Ignition needle	A-7	Probe protection top cover
21	Power PCB	43	High voltage cable	A-8	Adjustable thermostat with probe
22	Sealing ring	44	Air inlet grill	A-9	Probe protection bottom cover

**Reserveonderdeeloverzicht IDE 50 D**

**Opmerking!**

De positienummers van de reserveonderdelen verschillen van de in de gebruiksaanwijzing gebruikte positienummers van de onderdelen.



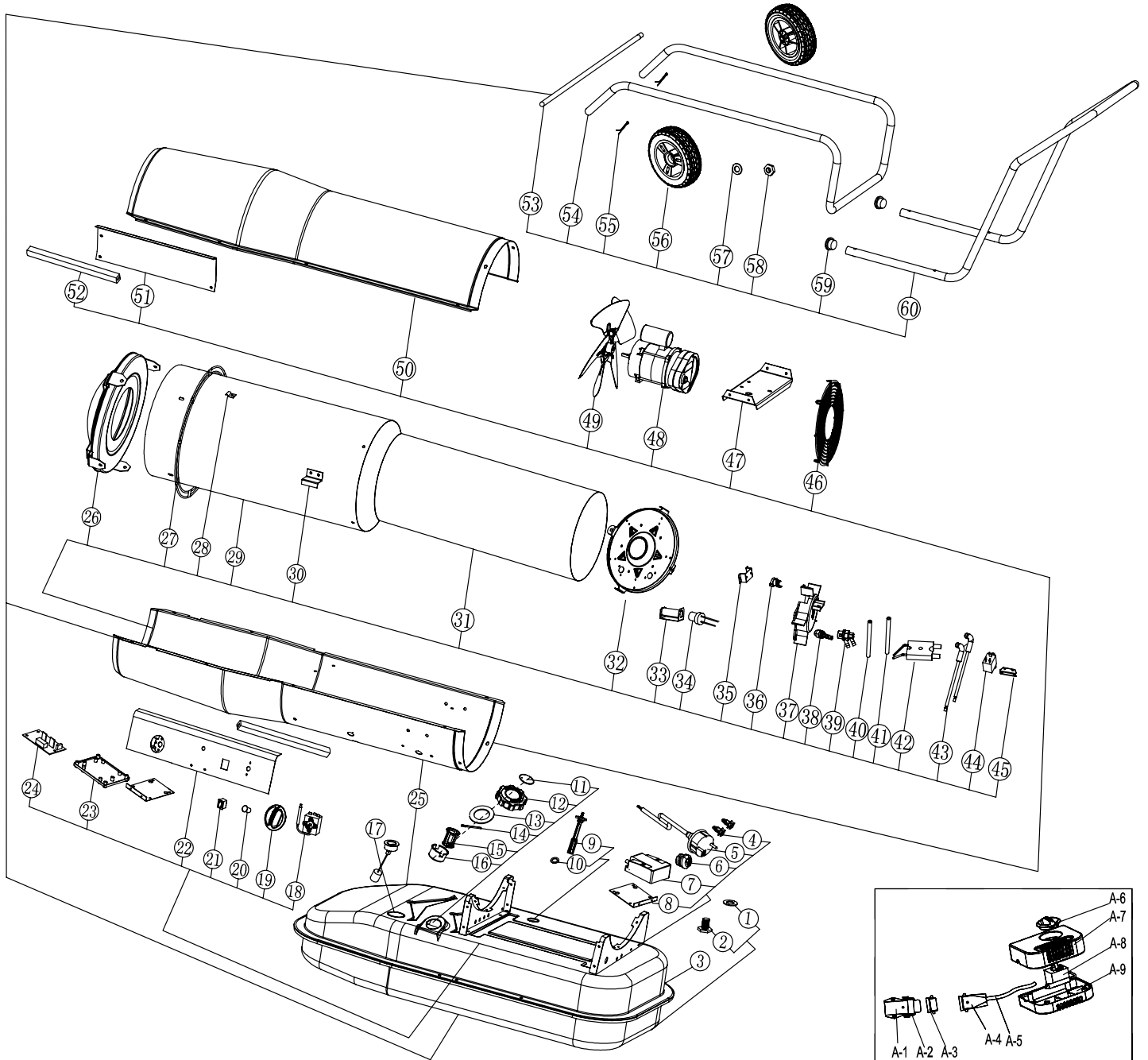
**Reserveonderdeellijst IDE 50 D**

NO.	SPARE PART	NO.	SPARE PART	NO.	SPARE PART
1	Oil drain seal ring	24	Power PCB	47	Air inlet grill
2	Oil drain screw	25	Bottom cover	48	Motor support
3	Fuel tank	26	Front cover ass'y	49	Motor assembly
4	Support	27	Support ring	50	Fan
5	Power cord	28	Clamp	51	Top cover
6	Cable fastener	29	Combustion chamber shield	52	Side plate
7	Ignition transformer	30	Chamber shield bracket	53	Wheel axle
8	Bracket of Ignition transformer	31	Combustion chamber	54	Feet pipe
9	Fuel filter ass'y	32	Burner support plate	55	Cotter pin
10	Sealing ring	33	Photocell assembly bracket	56	Wheel
11	Breath cover	34	Photocell assembly	57	Flat gasket
12	Fuel tank cap	35	Blade for combustion chamber	58	Screw nut
13	Sealing ring	36	Re-set thermostat bracket	59	Stell pipe plug
14	Tank cap shaft	37	Re-set thermostat	60	Handle
15	Oil inlet filter	38	Flame palte	A-1	Remote control connecter female shell
16	Oil inlet filter holder	39	Nozzle assembly	A-2	Buckle
17	Oil leveler	40	Nozzle Adapter	A-3	Remote control connecter male cover
18	Adjustable thermostat with probe	41	Gas hose	A-4	Remote control connecter male shell
19	Thermostat knob	42	Oil hose	A-5	Line
20	Light cover	43	Ignition needle	A-6	Thermostat knob
21	On/off switch	44	High voltage cable	A-7	Probe protection top cover
22	Control panel	45	Solenoid valve	A-8	Adjustable thermostat with probe
23	PCB bracket	46	Solenoid valve bracket	A-9	Probe protection bottom cover

**Reserveonderdeeloverzicht IDE 60 D**

**Opmerking!**

De positienummers van de reserveonderdelen verschillen van de in de gebruiksaanwijzing gebruikte positienummers van de onderdelen.





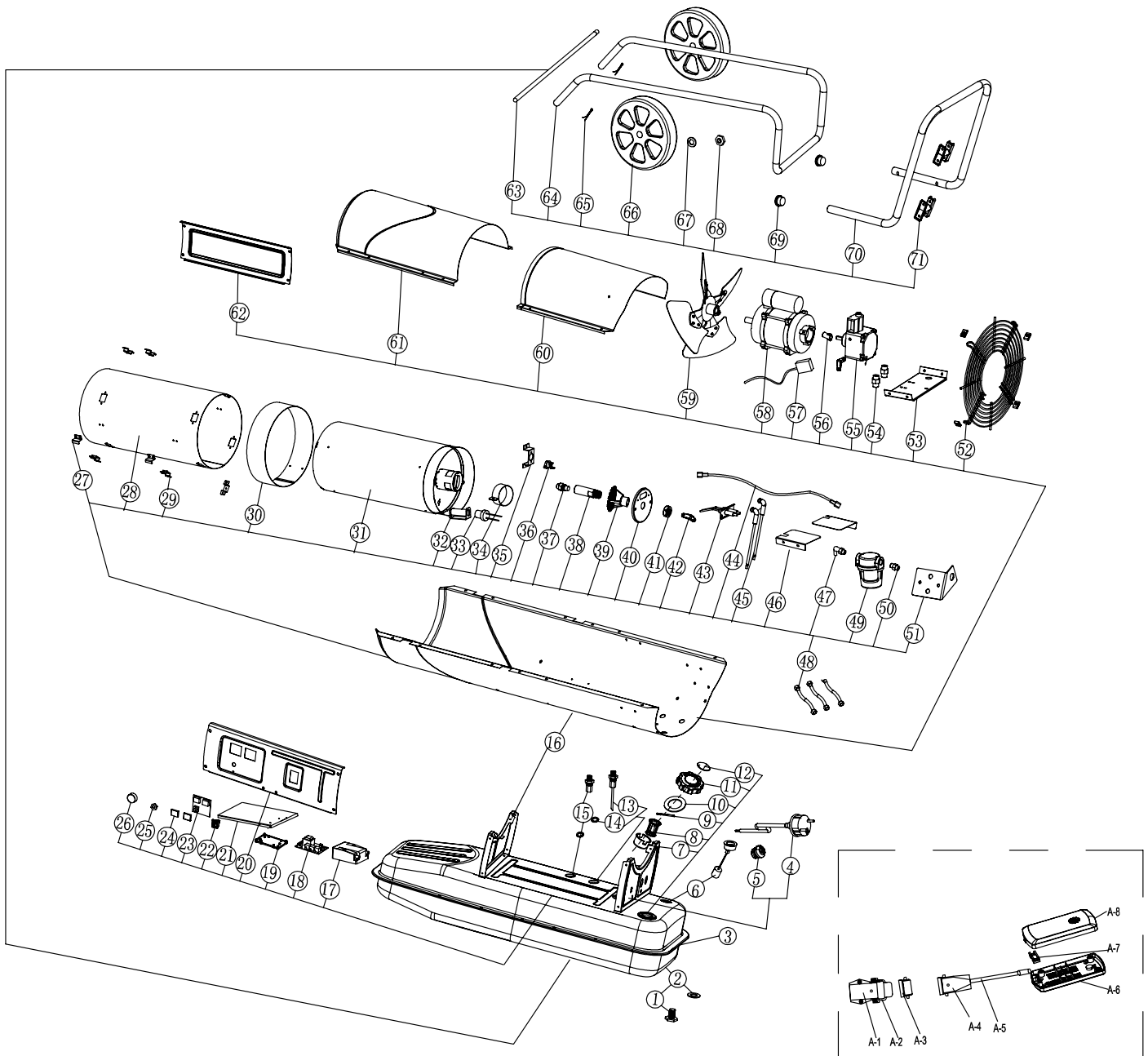
## Reserveonderdeellijst IDE 60 D

NO.	SPARE PART	NO.	SPARE PART	NO.	SPARE PART
1	Oil drain seal ring	24	Power PCB	47	Motor support
2	Oil drain screw	25	Bottom cover	48	Motor assembly
3	Fuel tank	26	Front cover ass'y	49	Fan
4	Support	27	Support ring	50	Top cover
5	Power cord	28	Clamp	51	Side plate
6	Cable fastener	29	Combustion chamber shield	52	Waterproof gasket
7	Ignition transformer	30	Chamber shield bracket	53	Wheel axle
8	Bracket of Ignition transformer	31	Combustion chamber	54	Feet pipe
9	Fuel filter ass'y	32	Burner support plate	55	Cotter pin
10	Sealing ring	33	Photocell assembly bracket	56	Wheel
11	Breath cover	34	Photocell assembly	57	Flat gasket
12	Fuel tank cap	35	Re-set thermostat bracket	58	Screw nut
13	Sealing ring	36	Re-set thermostat	59	Stell pipe plug
14	Tank cap shaft	37	Flame palte	60	Handle
15	Oil inlet filter	38	Nozzle assembly	A-1	Remote control connecter female shell
16	Oil inlet filter holder	39	Nozzle Adapter	A-2	Buckle
17	Oil leveler	40	Gas hose	A-3	Remote control connecter male cover
18	Adjustable thermostat with probe	41	Oil hose	A-4	Remote control connecter male shell
19	Thermostat knob	42	Ignition needle	A-5	Line
20	Light cover	43	High voltage cable	A-6	Thermostat knob
21	On/off switch	44	Solenoid valve	A-7	Probe protection top cover
22	Control panel	45	Solenoid valve bracket	A-8	Adjustable thermostat with probe
23	PCB bracket	46	Air inlet grill	A-9	Probe protection bottom cover

**Reserveonderdeeloverzicht IDE 100 D**

**Opmerking!**

De positienummers van de reserveonderdelen verschillen van de in de gebruiksaanwijzing gebruikte positienummers van de onderdelen.



**Reserveonderdeellijst IDE 100 D**

NO.	SPARE PART	NO.	SPARE PART	NO.	SPARE PART
1	Oil drain screw	28	Heat insulation	55	Gear pump
2	Oil drain seal ring	29	Chamber bracket	56	Pump coupling
3	Fuel tank	30	Casing support ring	57	Valve cord
4	Power cord	31	Combustion chamber	58	Motor
5	Cable fastener	32	Photocell ass'y	59	Fan
6	Oil leveler	33	Photocell ass'y bracket	60	Top back cover
7	Oil inlet filter holder	34	Air adjustment ring	61	Top front cover
8	Oil inlet filter	35	Thermostat bracket	62	Side plate
9	Tank cap shaft	36	Re-set thermostat	63	Wheel axle
10	Sealing ring	37	Nozzle ass'y	64	Feet pipe
11	Fuel tank cap	38	Nozzle Adapter	65	Cotter pin
12	Breath cover	39	Swirl disc	66	Wheel
13	Oil suction pipe	40	Nozzle base plate	67	Flat gasket
14	Sealing ring	41	Screw nut	68	Screw nut
15	Oil pipe union	42	Elbow connection	69	Steel pipe plug
16	Bottom casing	43	Ignition needle	70	Handle
17	Ignition transformer	44	Oil tube assembly	71	Cable holder
18	Power PCB1	45	High voltage cable	A-1	Socket
19	PCB Support	46	Air balance plate	A-2	Buckle
20	Control panel	47	Filter elbow connection	A-3	Socket cap
21	Support bracket	48	Oil pipe	A-4	Plug
22	On/off switch	49	Filter	A-5	Remote control cable
23	Display PCB2	50	Filter straight connection	A-6	Bottom cover
24	Display window	51	Filter support	A-7	Fixing clip
25	Fixing nut	52	Air inlet grill	A-8	Top cover
26	Thermostat knob	53	Motor support		
27	Hook	54	Fuel pipe joint		

## Recycling



Het symbool met een doorgestreepte vuilnisbak op een elektrisch of elektronisch apparaat geeft aan, dat het aan het eind van de levensduur niet mag worden weggegooid met het huishoudelijk afval. Voor kosteloze retournering zijn er inzamelpunten voor oude elektrische en elektronische apparaten bij u in de buurt. De adressen kunt u opvragen bij uw gemeente. U kunt zich via onze website <https://de.trotec.com/shop/> informeren over meer door ons aangeboden retourmogelijkheden.

Door het gescheiden inzamelen van oude elektrische en elektronische apparaten worden recycling, materiaalhergebruik, resp. andere vormen van hergebruik van oude apparaten mogelijke gemaakt. Ook worden zo negatieve gevolgen bij de recyclen van de mogelijk in de apparaten opgenomen gevaarlijke stoffen voor het milieu en voor de menselijke gezondheid voorkomen.

### Stookolie

De stookolie moet worden afgetapt uit het apparaat en worden opgevangen.

Brandstoffen moeten volgens de betreffende nationale wetgeving worden gerecycled.

## Conformiteitsverklaring

Dit is een inhoudelijke weergave van de conformiteitsverklaring. De ondertekende conformiteitsverklaring kunt u vinden bij <https://hub.trotec.com/?id=41240>.

### Conformiteitsverklaring

In het kader van de EG-Machinerichtlijn 2006/42/EG, bijlage II deel 1 paragraaf A

Hierbij verklaren wij, Trotec GmbH, dat de hierna aangeduide machine is ontwikkeld, geconstrueerd en geproduceerd in overeenstemming met de eisen van de EG-Machinerichtlijn in de versie 2006/42/EG.

**Productmodel / product:** IDE 20 D, IDE 30 D

**Producttype:** olieverwarmingsapparaat

**Bouwjaar vanaf:** 2020

### Van toepassing zijnde EU-Richtlijnen:

- 2011/65/EU: 1-7-2011
- 2012/19/EU: 24-7-2012
- 2014/30/EU: 29-3-2014
- 2015/863/EU: 31-3-2015

### Toegepaste geharmoniseerde normen:

- EN 13842:2004
- EN 60335-1:2012
- EN 60335-1:2012/A11:2014
- EN 60335-1:2012/A13:2017
- EN 62233:2008
- EN 61000-3-2:2014
- EN 61000-3-3:2013

### Toegepaste nationale normen en technische specificaties:

- Verordening (EG) 1907/2006
- EN 60335-2-102:2016
- EN 60335-1:2012/A1:2019
- EN 60335-1:2012/A2:2019
- EN 60335-1:2012/A14:2019
- EN 55014-1:2017
- EN 55014-2:2015

### Samensteller en naam van gevolmachtigde voor de technische documentatie:

Trotec GmbH

Grebener Straße 7, D-52525 Heinsberg

Telefoon: +49 2452 962-400

E-mail: [info@trotec.de](mailto:info@trotec.de)

Plaats en datum van opstelling:

Heinsberg, 1-3-2013

Detlef von der Lieck, bedrijfsleider

Dit is een inhoudelijke weergave van de conformiteitsverklaring.  
De ondertekende conformiteitsverklaring kunt u vinden bij  
<https://hub.trotec.com/?id=41242>.

**Conformiteitsverklaring**

In het kader van de EG-Machinerichtlijn 2006/42/EG,  
bijlage II deel 1 paragraaf A

Hierbij verklaren wij, Trotec GmbH, dat de hierna aangeduide machine is ontwikkeld, geconstrueerd en geproduceerd in overeenstemming met de eisen van de EG-Machinerichtlijn in de versie 2006/42/EG.

**Productmodel / product:** IDE 50 D, IDE 60 D, IDE 100 D

**Producttype:** olieverwarmingsapparaat

**Bouwjaar vanaf:** 2020

**Van toepassing zijnde EU-Richtlijnen:**

- 2011/65/EU: 1-7-2011
- 2012/19/EU: 24-7-2012
- 2014/30/EU: 29-3-2014
- 2015/863/EU: 31-3-2015

**Toegepaste geharmoniseerde normen:**

- EN 13842:2004
- EN 60335-1:2012
- EN 60335-1:2012/A11:2014
- EN 60335-1:2012/A13:2017
- EN 62233:2008
- EN 61000-3-2:2014
- EN 61000-3-3:2013

**Toegepaste nationale normen en technische specificaties:**

- Verordening (EG) 1907/2006
- EN 60335-2-102:2016
- EN 55014-1:2017
- EN 55014-2:2015

**Samensteller en naam van gevolmachtigde voor de technische documentatie:**

Trotec GmbH  
Grebbener Straße 7, D-52525 Heinsberg  
Telefoon: +49 2452 962-400  
E-mail: [info@trotec.de](mailto:info@trotec.de)

Plaats en datum van opstelling:  
Heinsberg, 1-3-2013

Detlef von der Lieck, bedrijfsleider

Trotec GmbH

Grebener Str. 7  
D-52525 Heinsberg

☎ +49 2452 962-400

☎ +49 2452 962-200

✉ [info@trotec.com](mailto:info@trotec.com)

[www.trotec.com](http://www.trotec.com)