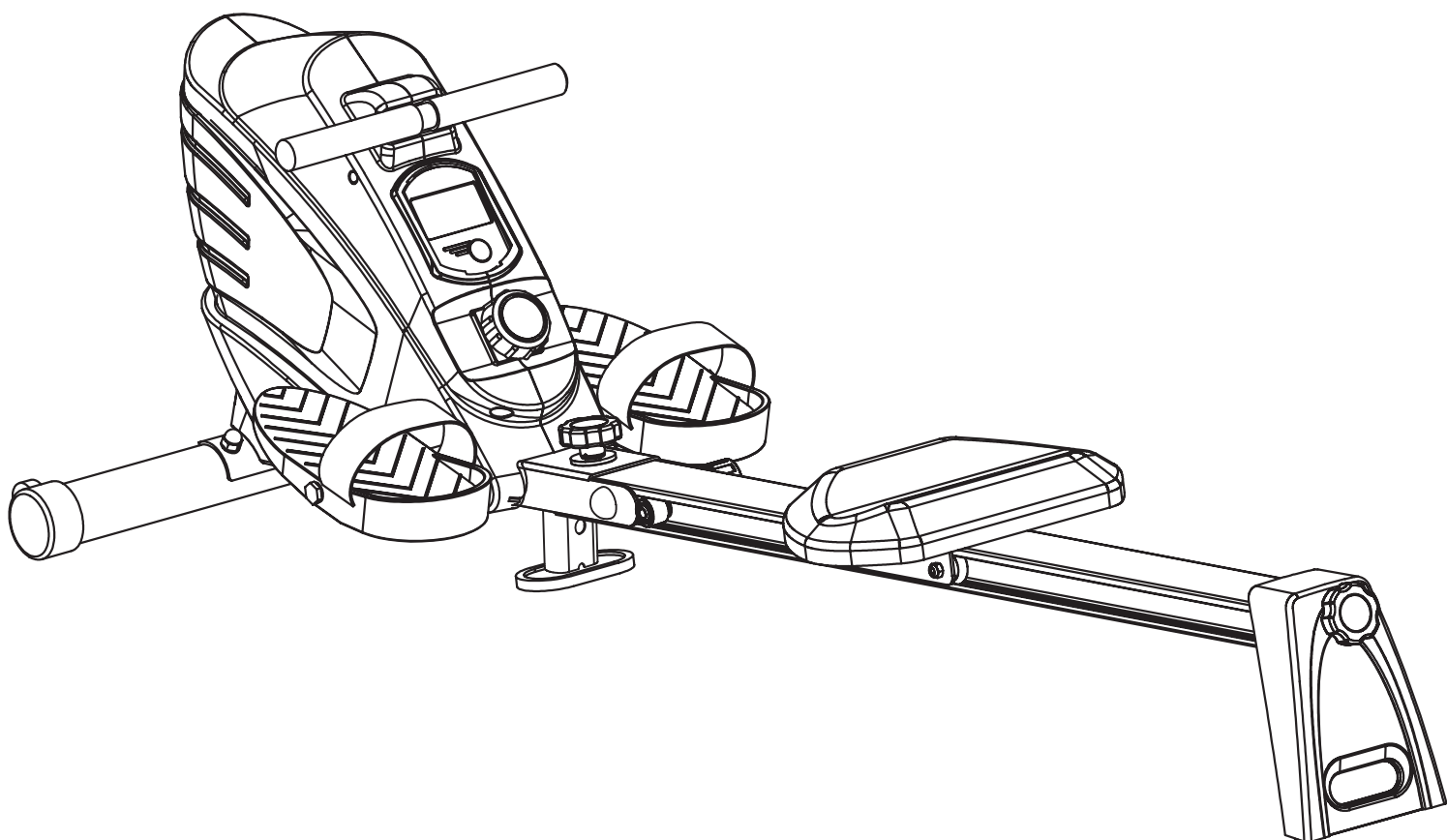


# virtu<sup>fit</sup>

*VirtuFit Row 450 Roeitrainer*

## **Gebruikershandleiding**



<b>Veiligheidsinstructies</b>	<b>3</b>
<b>Montage instructies</b>	<b>4-7</b>
<b>Onderhoud van de roeitrainer</b>	<b>8</b>
<b>Probleemoplossingen</b>	<b>9</b>
<b>Bedieningsgids</b>	<b>10-12</b>
<b>Trainingsrichtlijnen</b>	<b>13</b>
<b>Technische tekening</b>	<b>14</b>
<b>Onderdelenlijst</b>	<b>15-16</b>

**WAARSCHUWING: Raadpleeg uw arts, voordat u begint met een trainingsprogramma. Dit is in het bijzonder belangrijk voor personen ouder dan 35 jaar of personen met gezondheidsproblemen. Lees alle instructies alvorens de roeitrainer gebruikt wordt. VirtuFit neemt geen verantwoordelijkheid voor geleden letsel of materiële schade door het gebruik van dit product. Lees deze handleiding zorgvuldig door voordat u begint met het monteren van de roeitrainer en/of er gebruik van gaat maken.**

## ATTENTIE

- Zorg ervoor dat het apparaat voor gebruik correct is gemonteerd en alle bouten en moeren zorgvuldig zijn vastgedraaid.
- Wij raden aan om met twee mensen deze roeitrainer te monteren.
- Aanbevolen wordt om alle bewegende delen jaarlijks te smeren met vaseline (zonder zuren) of siliconenspray.
- Draag geen loszittende kleding om te voorkomen dat deze in bewegende delen verstrikt raakt.
- Stel deze roeitrainer op en gebruik deze op een stevige, effen ondergrond.
- Draag altijd sportschoenen bij het gebruik van de roeitrainer.
- Houd kinderen en huisdieren uit de buurt van het apparaat terwijl deze in gebruik is.
- Zorg dat u uw evenwicht behoudt tijdens het gebruik van de roeitrainer.
- Plaats geen vingers of andere voorwerpen in de bewegende delen.
- Raadpleeg voorafgaand aan een oefening eerst uw arts om de trainingsfrequentie, tijd en intensiteit vast te stellen die geschikt zijn voor uw specifieke leeftijd en conditie. Stop onmiddellijk met oefenen in geval van misselijkheid, kortademigheid, flauwvallen, hoofdpijn, pijn, benauwdheid in de borst of enig ongemak..
- Houd de roeitrainer niet vast aan de zitting bij het verplaatsen.
- Deze roeitrainer dient door slechts één persoon tegelijk te worden gebruikt.
- De roeitrainer is gemaakt voor thuisgebruik en het maximaal gebruikersgewicht bedraagt 130 kg.

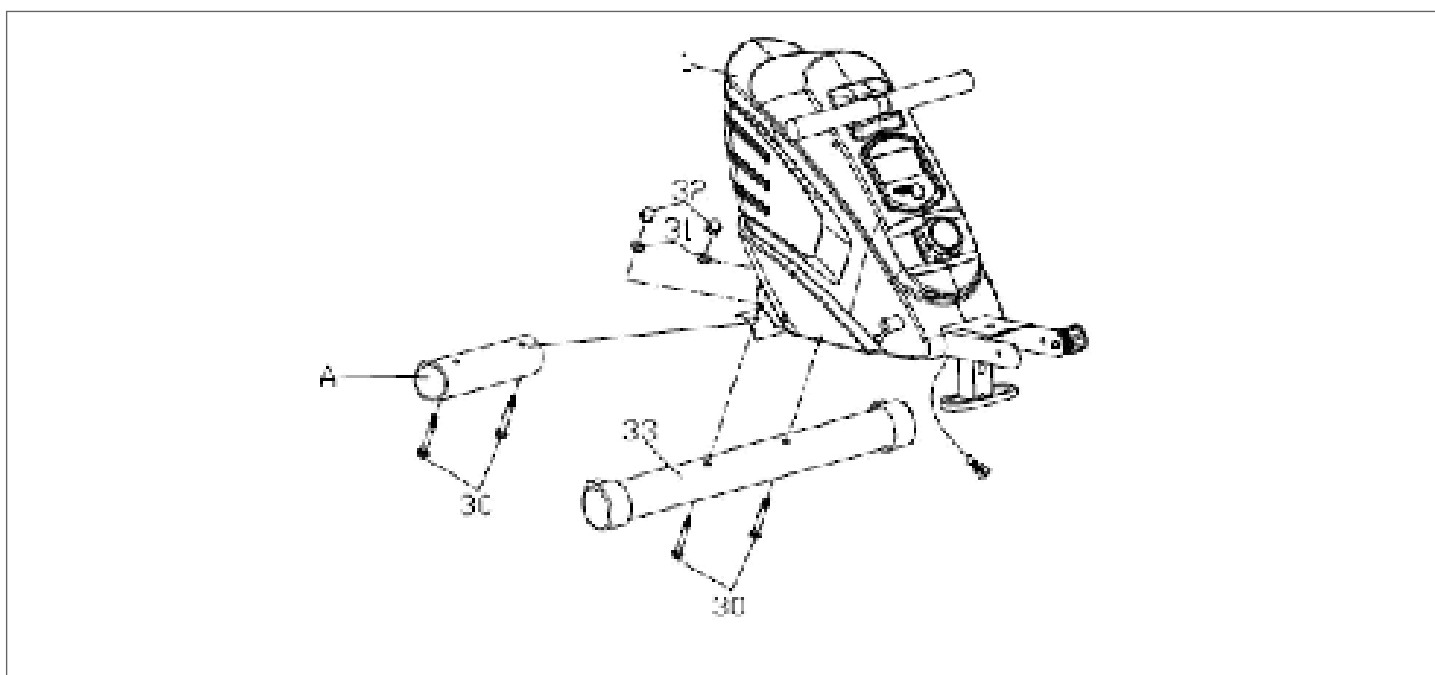
Open de doos en haal alle onderdelen uit de verpakking en leg deze op de grond.

**Missende onderdelen:** Indien u denkt dat u bepaalde onderdelen mist in uw pakket, controleer dan zorgvuldig het piepschuim en het toestel zelf. Sommige onderdelen (bouten, schroeven, etc.) zitten al bevestigd aan/in het toestel.

**Foutmelding:** Let er op dat alle kabels voorzichtig worden bevestigd. De aluminium pootjes zijn zeer gevoelig en deze dienen recht te blijven. Krijgt u een foutmelding na de montage van uw roeitrainer? Dan dient u deze aluminium pootjes weer recht te buigen, dit laat de foutmelding mogelijk verdwijnen.

**Inbusbouten:** Zorg ervoor dat de inbus sleutel goed in de bout zit voordat u kracht op de sleutel zet. Op deze manier voorkomt u dat de kop van de inbusbout wordt dolgedraaid.

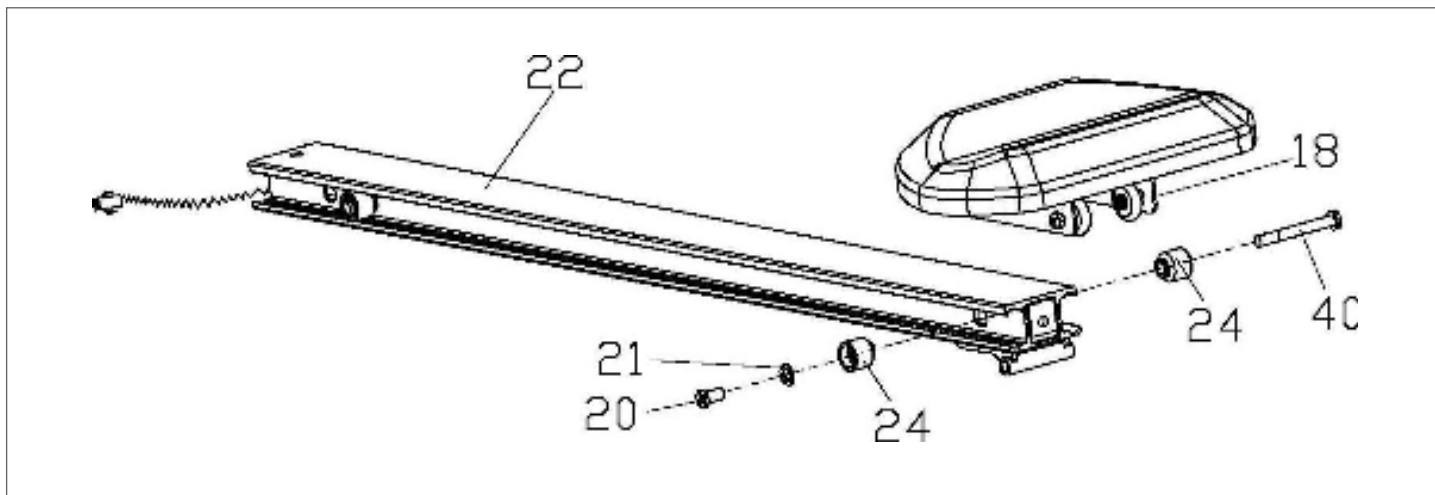
## STAP 1



1. Verwijder de kartonnen koker A door de bout M8\*73 (30), borgring D8x2xΦ25xR30.5 (31) en dopmoer (32) eraf te draaien ;

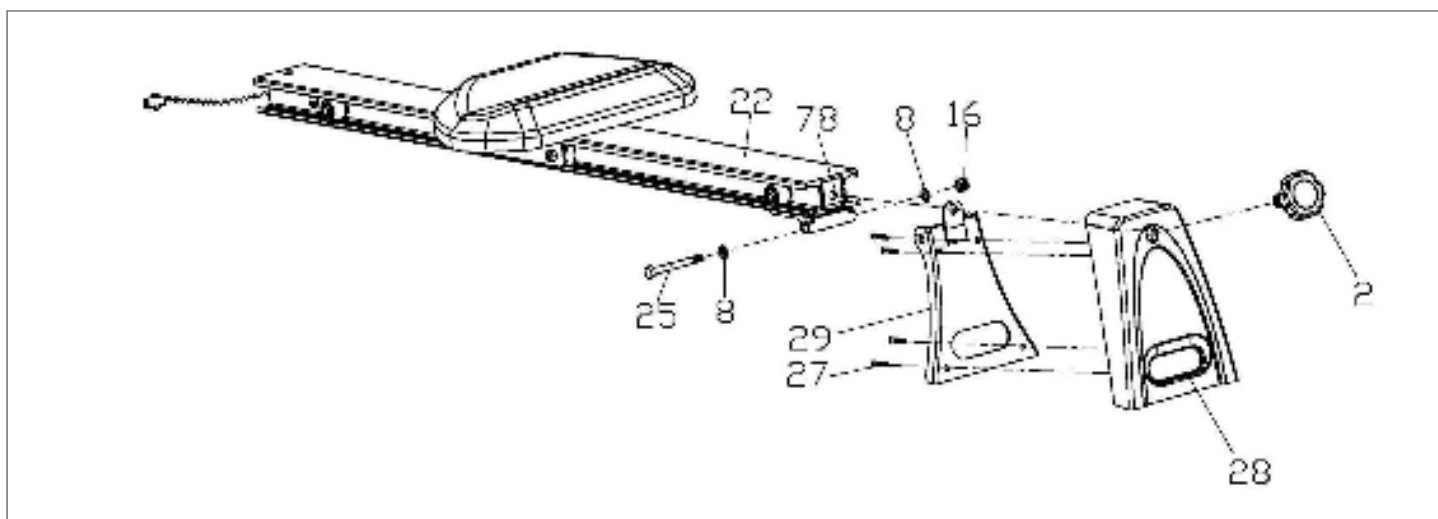
2. Draai de voorste stabilisator (33) vast op het hoofdframe (1) met bout M8\*73 (30), borgring (31) en dopmoer (32).

## STAP 2



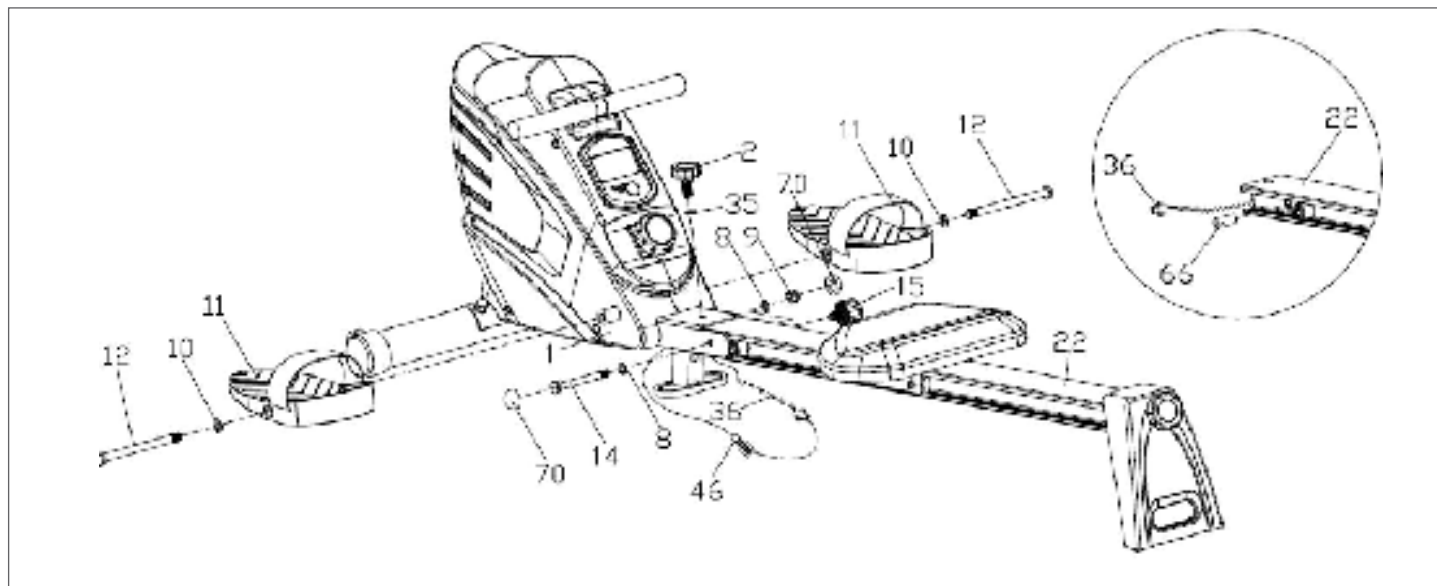
Verwijder de bout (20), platte sluitring (21), grens beveiliging (24), grens as (40), plaats de railsteun (18) op de rails (22) en draai de railsteun vast (18) door middel van bout (20), platte ring d6×1.2×Φ16 (21), grens beveiliging (24), grens as (40).

## STAP 3



Zet de steunvoet (29) vast aan de rails (22) met bout M10\*95 (25), platte ring D10×2.0×φ20 (8), moer M8 (16). Draai daarna de beschermkap (28) vast aan de steunvoet (29) met bout ST4.2\*8 (27), bevestig de steunvoet (29) aan de hoek beugel (78) met knop M10\*25 (2).

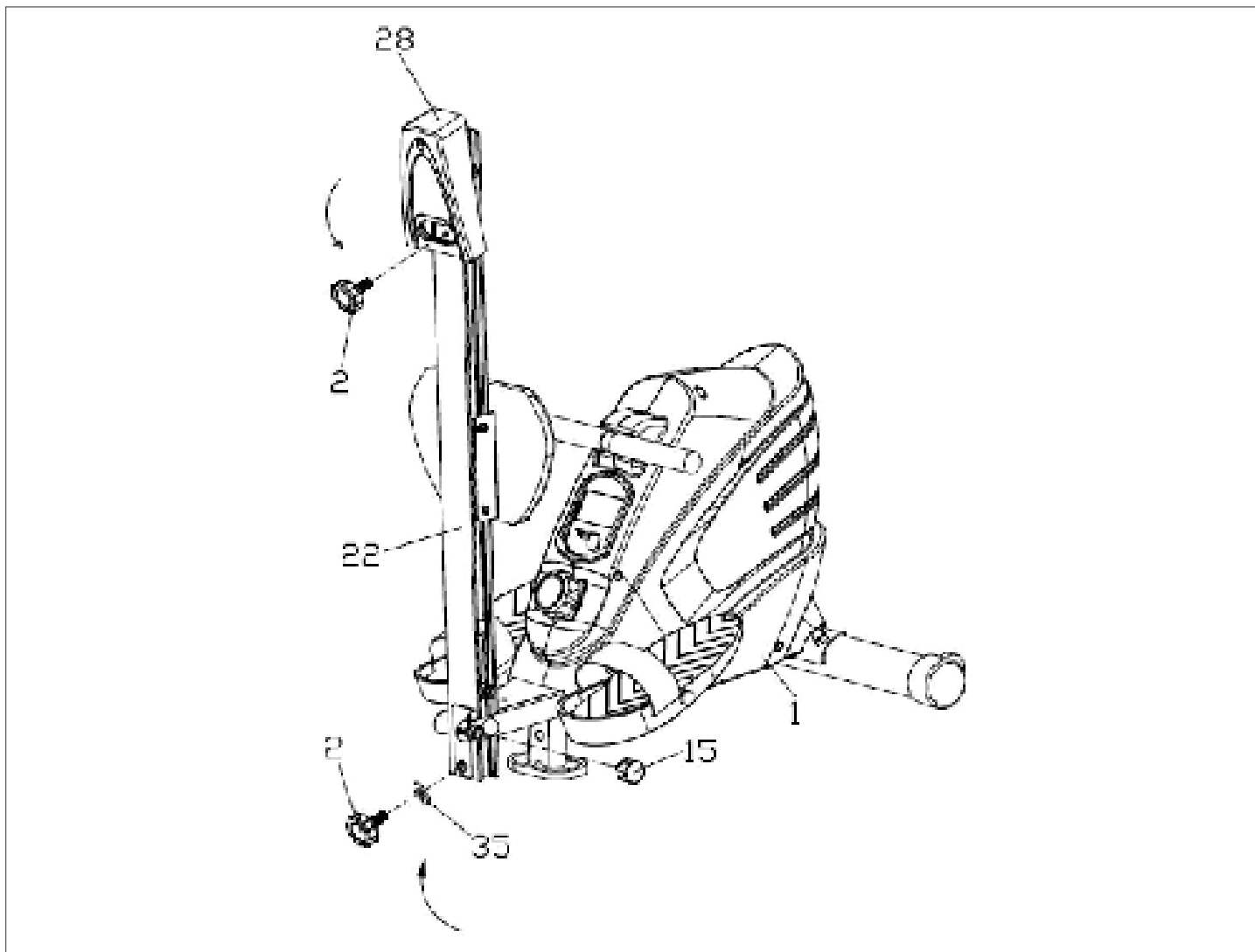
## STAP 4



Sluit het sensordraad (46) en de sensor (36) aan (de kabel kan in de rail verborgen zijn). Steek vervolgens de buis (66) door het gat in de rails (22), draai de rails (22) aan op het mainframe (1) met bout M10\*100 (14), platte ring D10x2.0xφ20 (8) en moer M10 (9). Plaats vervolgens de kap (70) op bout M10\*100 (14). Als laatste zet je de rails vast met knop M10\*25 (2) en platte sluitring (35).

Zet het pedaal (11) vast op het hoofdframe (1) met bout m12\*155\*16 (12) en platte ring (10). Bij het inklappen, draai de knop M16\*15 (15) los en klap de rails (22) in.

## STAP 5



De roeimachine kan worden ingeklapt als u deze niet gebruikt. Verwijder eerst de knop M16\*15 (15), de knop M10\*25 (2) en de platte ring (35). Klap vervolgens de rails (22) en de beschermkap (28) in zoals in de afbeelding is weergegeven. Bevestig het hoofdframe (1) aan de beschermkap (28) met knop M10\*25 (2) en platte ring (35).

**Veilig en effectief gebruik kan alleen worden bereikt als het apparaat goed wordt gemonteerd en onderhouden. Het is uw verantwoordelijkheid om ervoor te zorgen dat de apparatuur regelmatig wordt onderhouden. Onderdelen die al zijn gebruikt en/of beschadigd moeten worden vervangen voordat het apparaat verder gebruikt wordt. Het apparaat mag alleen binnen worden gebruikt en opgeborgen, langdurige blootstelling aan verwerking en veranderingen in temperatuur/vochtigheid kunnen een ernstige impact hebben op de elektrische componenten en bewegende delen van de roeitrainer.**

### DAGELIJKS ONDERHOUD

- Reinig en verwijder zweet/vocht na elk gebruik. Gebruik geen agressieve schoonmaakmiddelen en zorg dat het toestel vochtvrij blijft.
- Controleer of de rail en de wielen onder de zitting vrij van stof en vuil zijn.

### HALFJAARLIJKS ONDERHOUD

- Inspecteer alle bouten en moeren in verband met bewegende delen van het apparaat, vastdraaien zoals vereist.
- Controleer de mobiliteit van bewegende onderdelen en componenten van de apparatuur, siliconenspray gebruiken indien nodig.



### **Display werkt niet**

Mocht het display niet meer werken, dan kunt u de batterijen vervangen. Deze zitten aan de achterkant van het display.

### **Display geeft geen waardes weer**

Mocht het display geen waardes weergeven, dan kunt u proberen de sensorkabels te controleren en de kabels die achterin het display zitten. Mocht dit alsnog niet werken, dan kunt u de sensor iets verplaatsen.

### **Roeitrainer piept**

Controleer of alle bouten en moeren stevig zijn aangedraaid. Spuit waar nodig siliconenspray. Controleer ook de wielen onder de zitting.

## FUNCTIE KNOP



<u>KNOP</u>	<u>FUNCTIE UITLEG</u>
<u>MODE</u>	Indrukken om functies te selecteren. Houd deze knop 2 seconden ingedrukt om alle functionele waarden opnieuw in te stellen.

## FUNCTIES

<b>FUNCTIES</b>	<b>FUNCTIE UITLEG</b>
<b>1. SCAN</b>	In de SCAN-positie worden de volgende functies weergegeven: TIME, COUNT, TOTAL COUNT, CALORIE, COUNT/ MIN.
<b>2. TIME</b>	Telt de roeitijd vanaf het begin van de oefening tot het einde.
<b>3. COUNT</b>	Telt de roeislagen van begin tot eind.
<b>4. TOTAL COUNT</b>	Telt de totale roeislagen van begin tot eind.
<b>5. CALORIES</b>	Telt de totale calorieën van het begin tot het einde van het roeien.
<b>6. COUNT / MIN</b>	Geeft de huidige roeislagen per minuut of de frequentie per minuut weer.
<b>7. AUTO ON/OFF &amp; AUTO START/STOP</b>	Zonder signaal gedurende 4 minuten wordt het display automatisch uitgeschakeld. Wanneer je begint met roeien of op de knop drukt, is de monitor in werking.

## SPECIFICATIES

<b>FUNCTIE</b>	AUTO SCAN	Elke 6 seconden
	TIME	0:00 ~ 99:59 (MINUUT: seconden)
	COUNT	0 ~ 9999
	TOTAL COUNT	0 ~ 9999
	COUNT / MIN	0 ~ 1200
	CALORIES	0 ~ 9999 Kcal
BATTERIJ TYPE		2 x AA
TEMPERATUUR		0 °C + 40 °C
OPSLAG TEMPERATUUR		-10 °C ~ +60 °C

Een succesvol trainingsprogramma bestaat uit een warming-up, de training zelf en een cooling down. Voer het hele programma minstens twee tot bij voorkeur drie keer per week uit en houdt één dag rust tussen de trainingen. Na enkele maanden kunt u uw trainingsintensiteit verhogen tot bijvoorbeeld vier of vijf keer per week.

## WARMING UP

Het doel van een warming up is dat u uw lichaam voorbereid op een training en het vermindert de kans op blessures. Warm je lichaam op in twee tot vijf minuten voordat u met een cardio- of krachttraining begint. Doe activiteiten die uw hartslag verhogen en de werkende spieren opwarmen. Voorbeelden van dit soort activiteiten zijn: vlot lopen, joggen, jumping jacks, touwtje springen en rennen op zijn plaats.

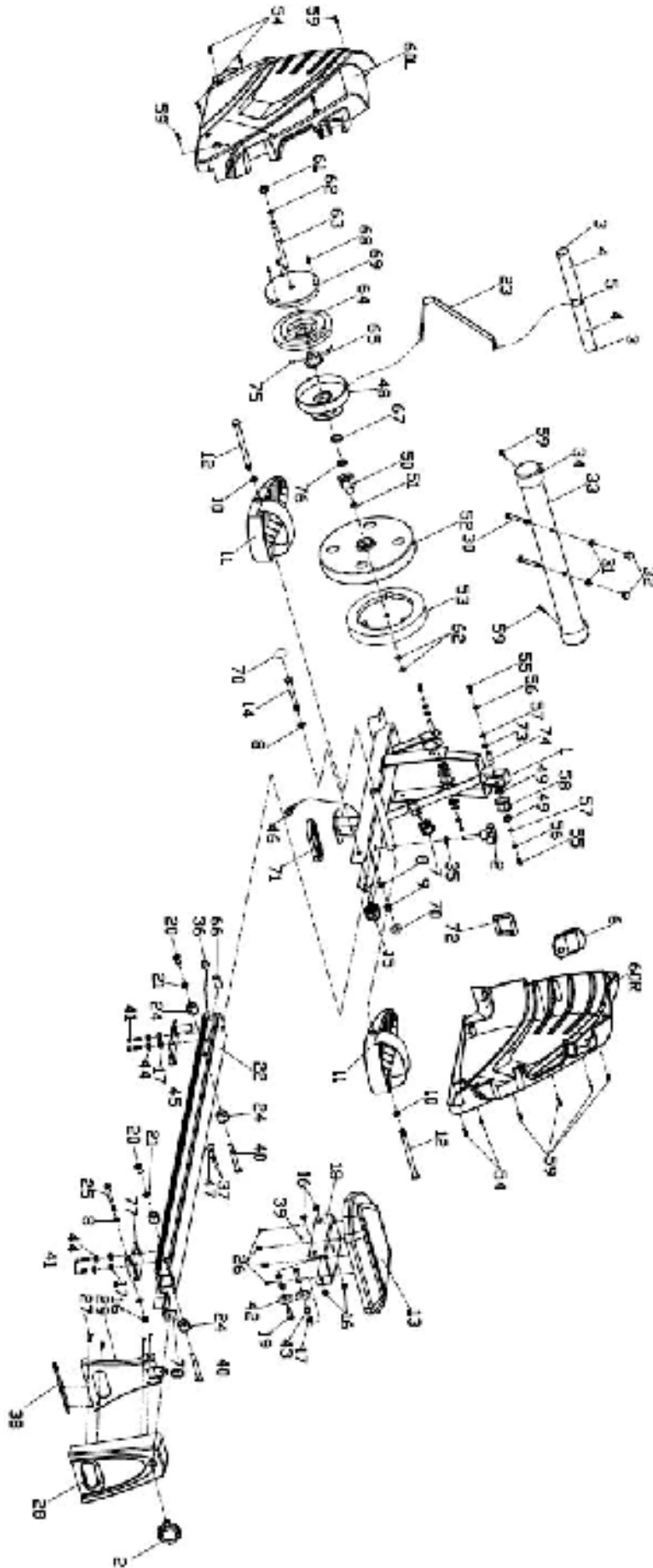
## STRETCHEN

Stretchen terwijl je spieren warm zijn is zeer belangrijk na een goede warming-up en cooling down want het vermindert de kans op blessures. Stretch oefeningen moeten gedurende 15 tot 30 seconden worden vastgehouden. Hieronder enkele voorbeelden:



## COOLING DOWN

Het doel van de cooling down is het lichaam aan het einde van elke oefensessie terug te brengen in zijn normale of bijna normale ruststand. Een goede cooling down vermindert langzaam uw hartslag en bevordert het herstel.



#	Omschrijving	Aantal
01	Hoofdframe	1
02	Knop M10*25	2
03	Eindkap	2
04	Foam greep	2
05	Handgreep	1
06	Computer	1
07	Spanningscontrole	1
08	Platte ring D10x2.0xΦ20	4
09	Moer M10	2
10	Platte ring D13x2.0xΦ26	2
11	Pedaal	2
12	Bout M12x155x16	2
13	Zitting	1
14	Bout M10*100	1
15	Knop M16x1.5	1
16	Moer M8	4
17	Platte ring D8x1.5xΦ16	8
18	Railsteun	1
19	Bout M8x30xL10	4
20	Bout	2
21	Platte ring d6x1.2xΦ16	2
22	Rails	1
23	Riem	1
24	Grens beveiliging	4
25	Bout M10*95	1
26	Bout M6*12	4
27	Bout ST4.2*8	4
28	Beschermkap	1
29	Steunvoet	1
30	Bout M8*73	2
31	Borgring d8x2xΦ25xR30.5	2

#	Omschrijving	Aantal
32	Moer M8	2
33	Voorste stabilisator	1
34	Einddop	2
35	Platte ring	1
36	Sensor verbinding	1
37	Bout ST3x10	2
38	Rubberen bescherming	1
39	Magneet	1
40	Grens as	2
41	Bout M8x20	4
42	Cilinder	4
43	Cilinderborstel	4
44	Veerring D8	4
45	Verbindingsring	1
46	Sensorkabel	1
47	Sensor	1
48	Roterende plaat	1
49	Lager 6000	4
50	Plug	1
51	Bus	1
52	Vliegwiel	1
53	Magneetschijf	1
54	Schroef ST4.2X18	4
55	Bout M6*15	4
56	Borgring D6	4
57	Platte ring D6x1.0xΦ12	4
58	Schijf	2
59	Schroef ST4.2x18	10
60	L/R Kettingkast	1/1
61	Bout M10*1.0	1
62	Bout M10*1.0	3

#	Omschrijving	Aantal
63	Vliegwiel as	1
64	Veer	1
65	As	4
66	Buis	3
67	Ring D12	1
68	Schroef ST3.5*18	10
69	Beschermkap	37
70	Dop S17	18

#	Omschrijving	Aantal
71	Rubberen bescherming	4
72	Kap	2
73	Ring D10	4
74	Koker	1
75	Bout M8x10	2
76	Lager 6001Z	4
77	Steun	1
78	Hoek beugel	1



# virtuafit

Voor vragen of ontbrekende onderdelen kunt u contact opnemen met Fitness Benelux:



Nederland

**T** +31 (0)74-7600219

**E** [service@fitnessbenelux.nl](mailto:service@fitnessbenelux.nl)

**W** [www.fitnessbenelux.nl](http://www.fitnessbenelux.nl)