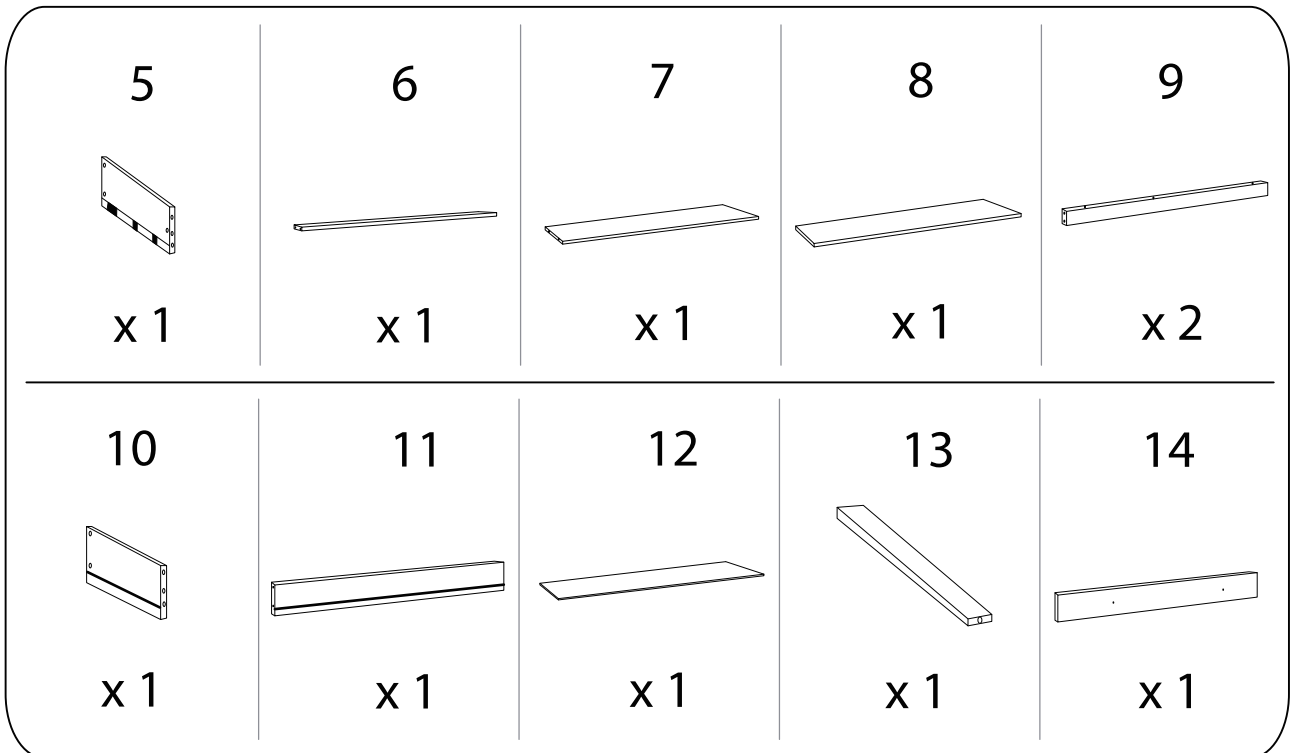
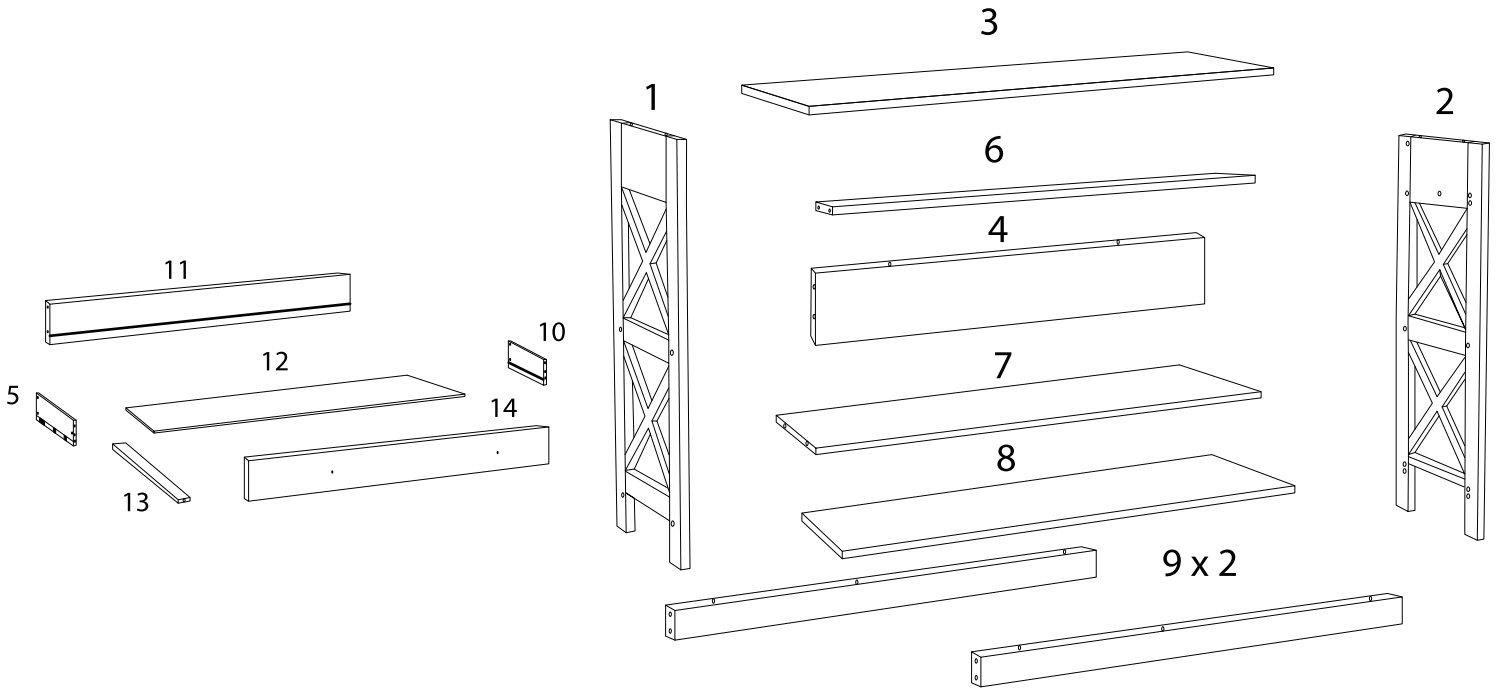
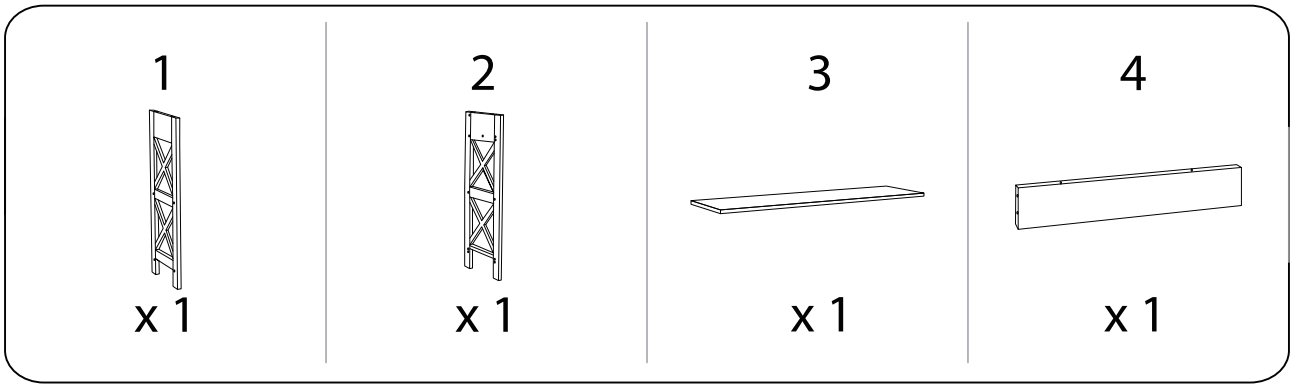
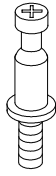


| | | |
|--|--|------------|
| | | |
| | | 40' |
| | | |
| | | 1 |

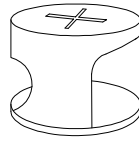


A



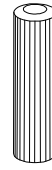
x 17

B



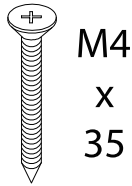
x 17

C



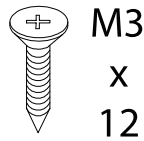
x 4

D



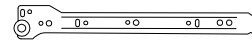
x 13

E



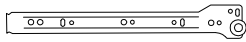
x 4

F



x 1

G



x 1

H



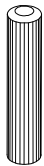
x 2

I



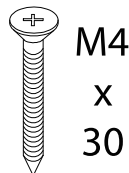
x 2

J



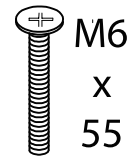
x 4

K



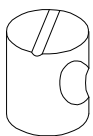
x 2

L



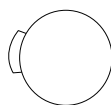
x 8

M



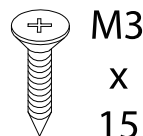
x 8

N



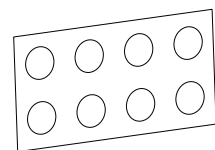
x 2

O



x 2

P



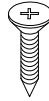
x 8

1

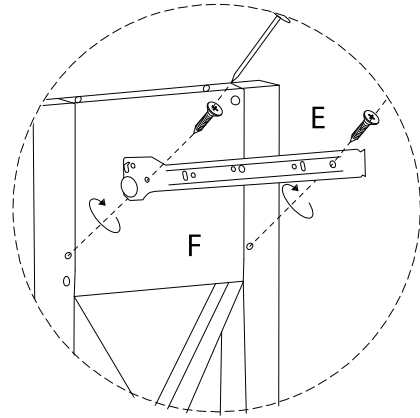
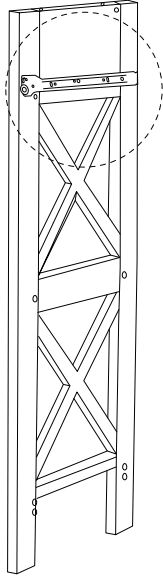
1
x 1



E
M3
x
12
x 2



F
x 1

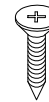


2

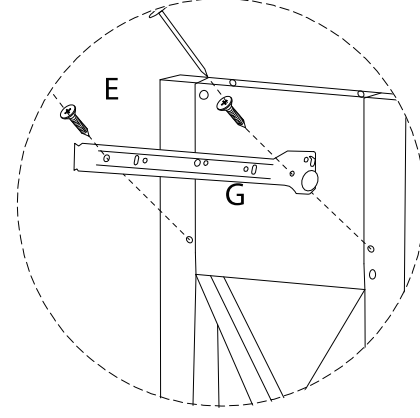
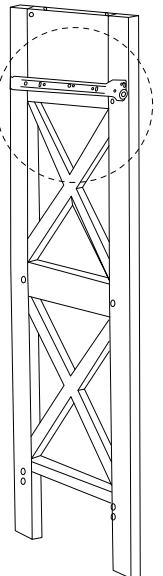
2
x 1



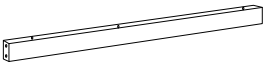

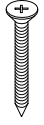
E
M3
x
12
x 2

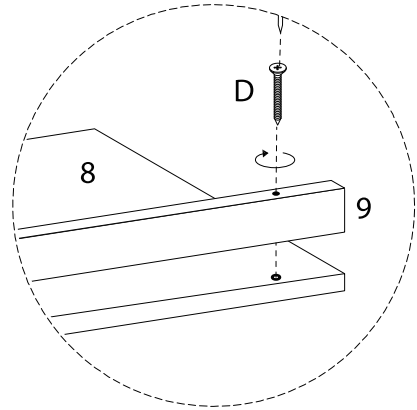
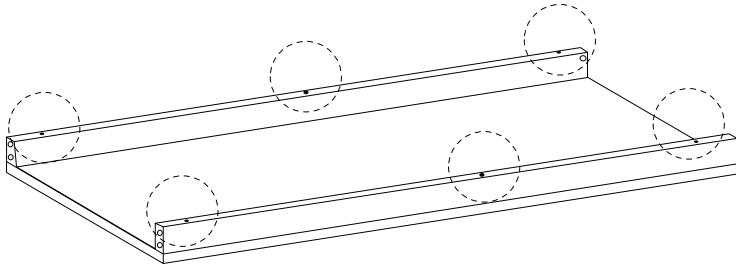


G
x 1



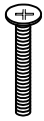


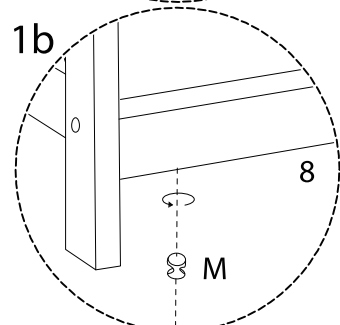
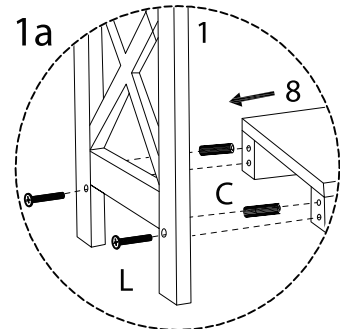
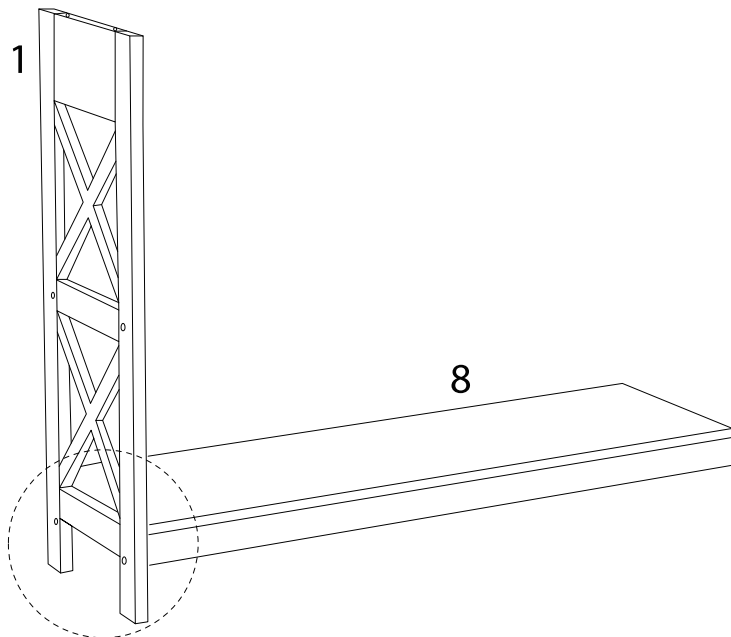
3

| | | |
|---|---|--|
| 9  x 2 | 8  x 1 | D  M4 x 35 x 6 |
|---|---|--|



4

| | | |
|---|---|--|
| M  x 2 | C  x 2 | L  M6 x 55 x 2 |
|---|---|--|



5

M



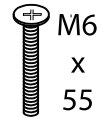
x 2

7

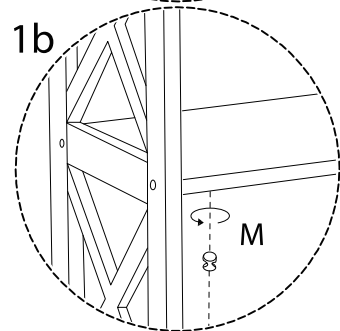
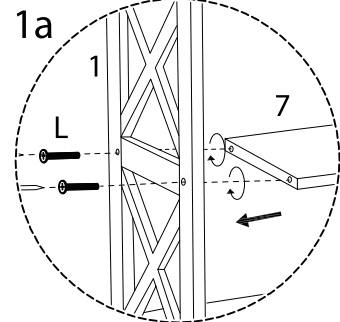
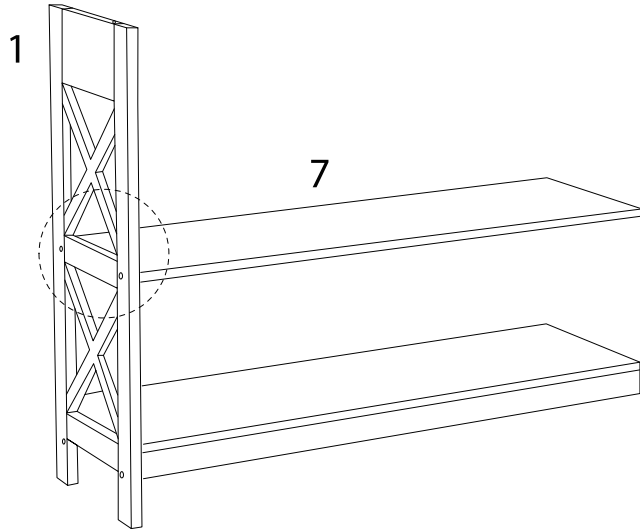


x 1

L



x 2



6

A



x 2

4

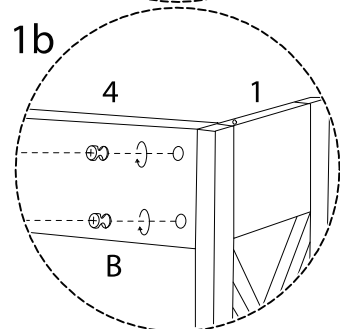
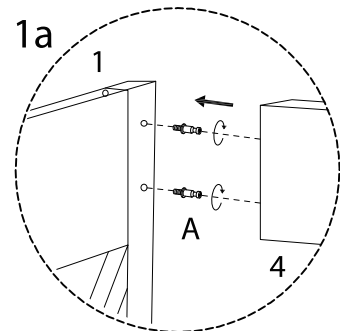
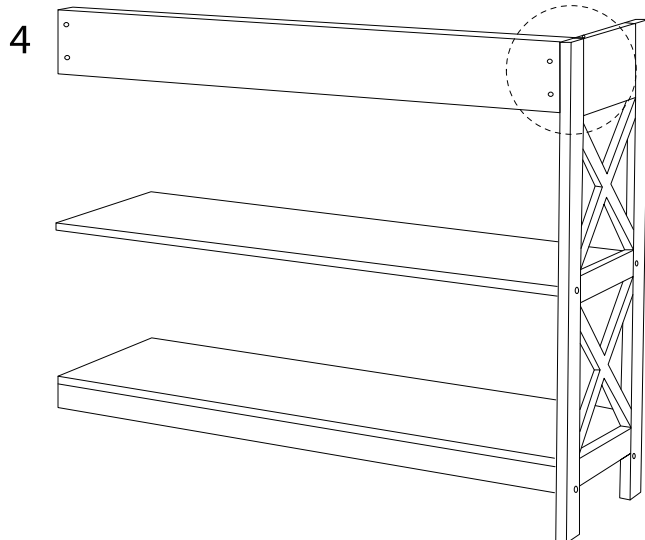


x 1

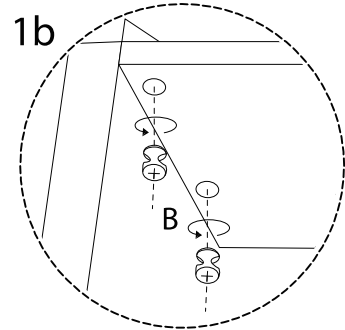
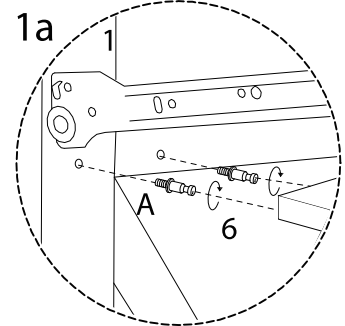
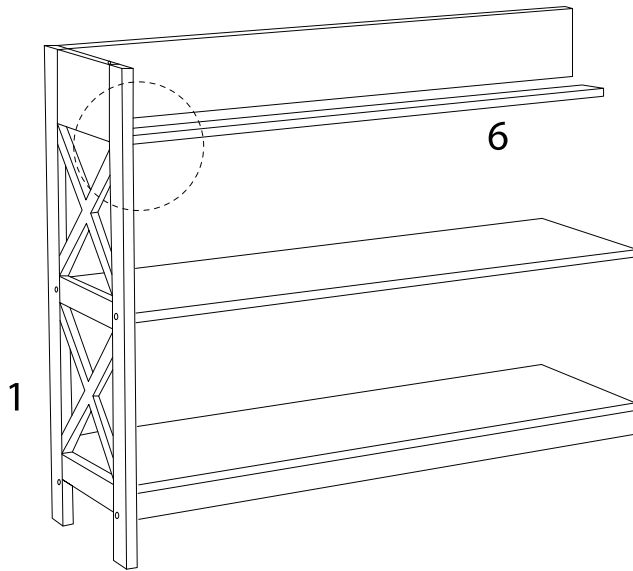
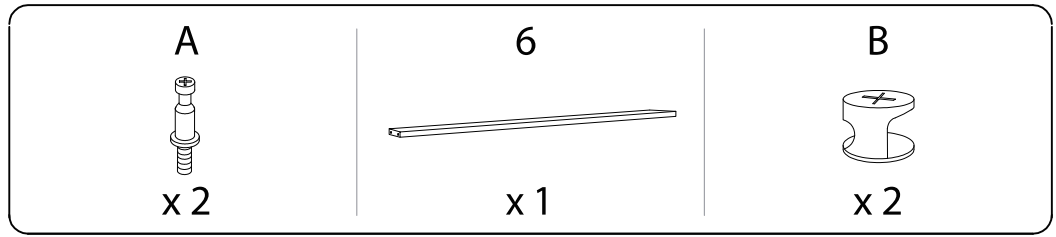
B



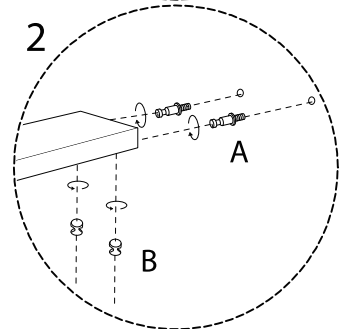
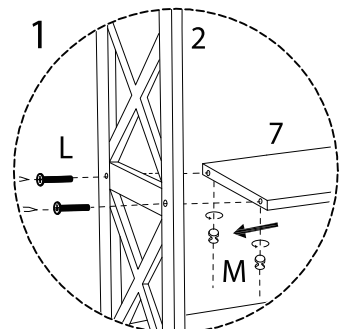
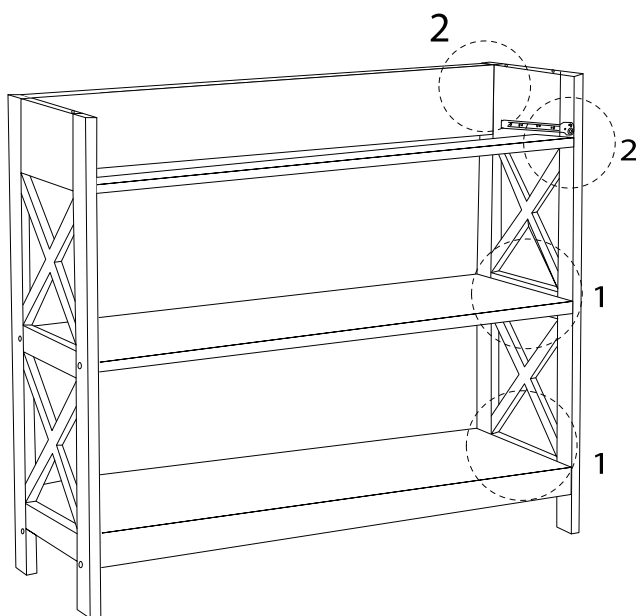
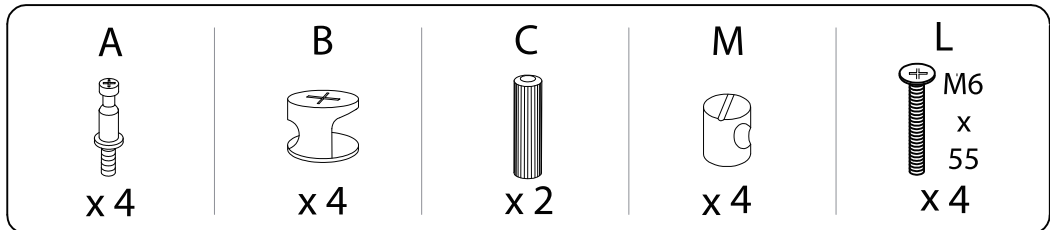
x 2



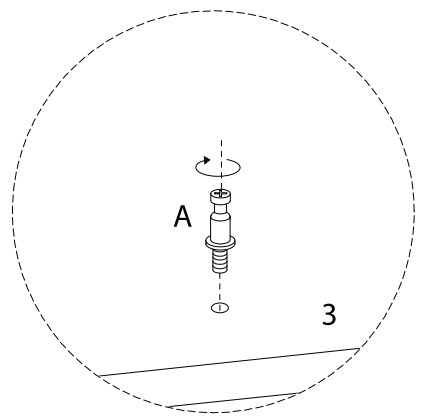
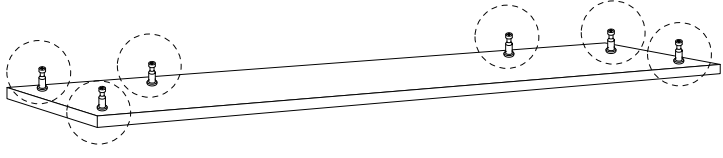
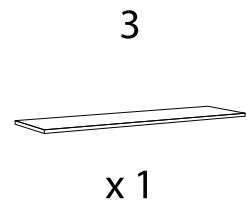
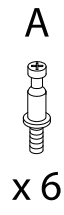
7



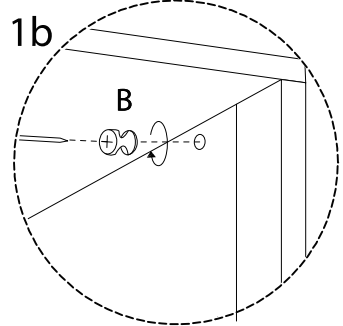
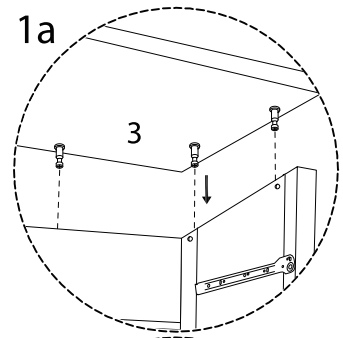
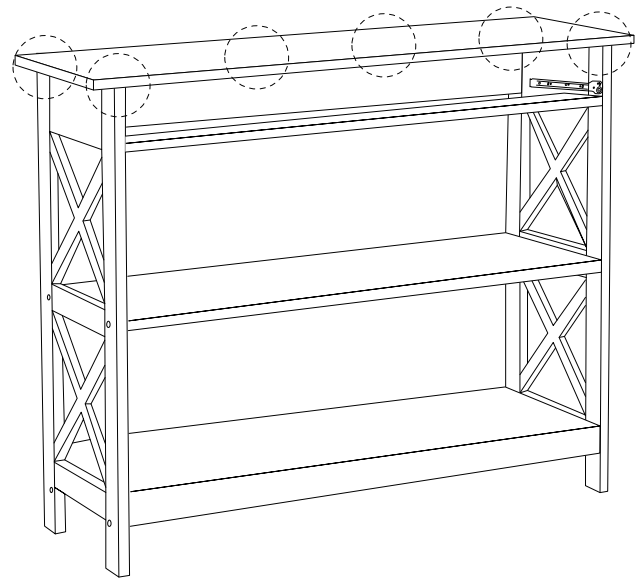
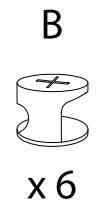
8



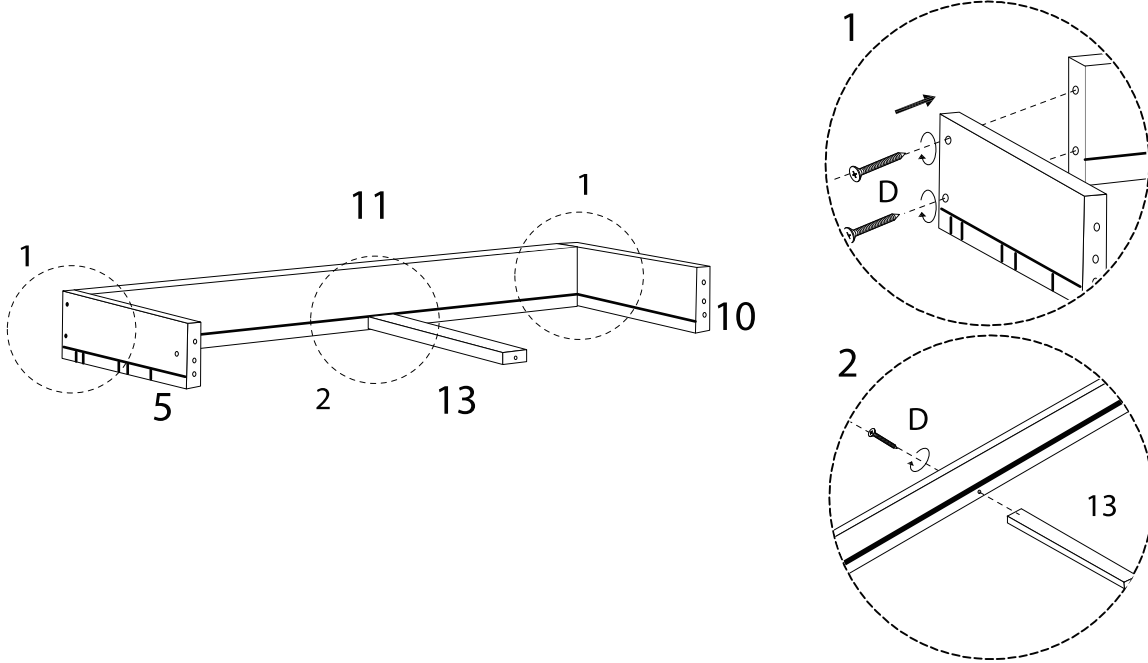
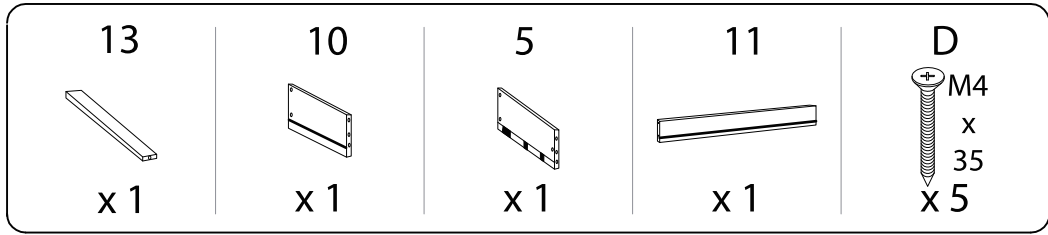
9



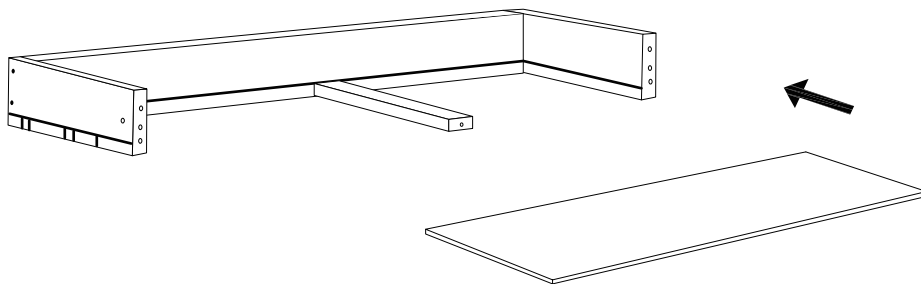
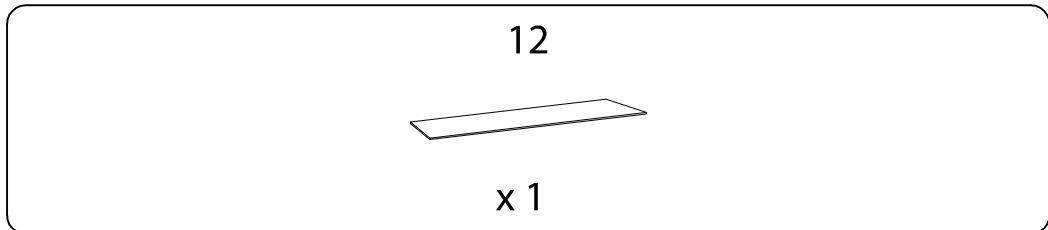
10



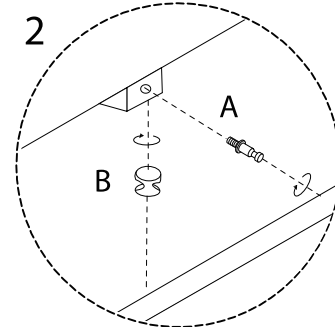
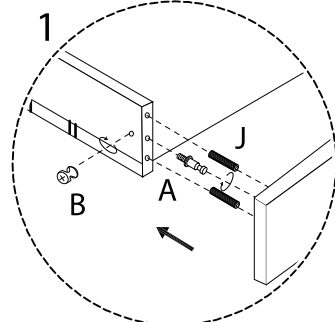
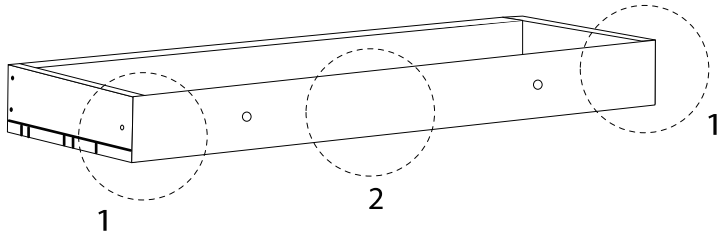
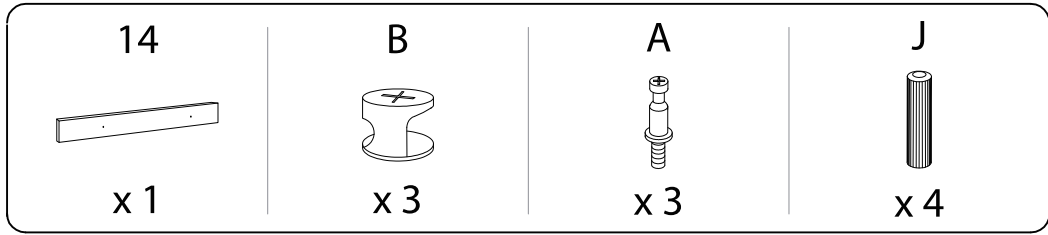
11



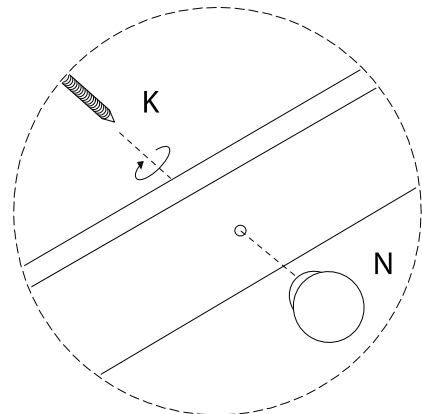
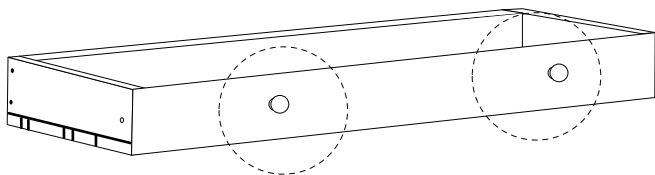
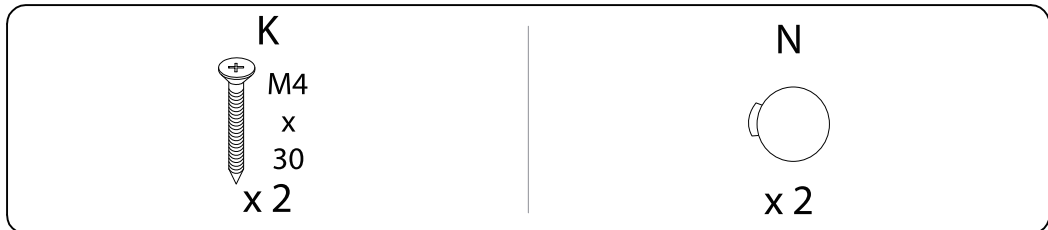
12



13

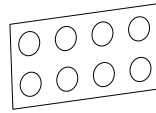


14

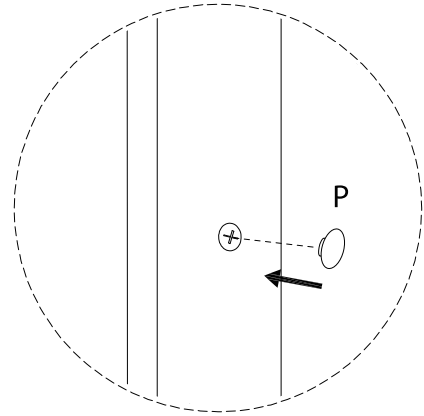
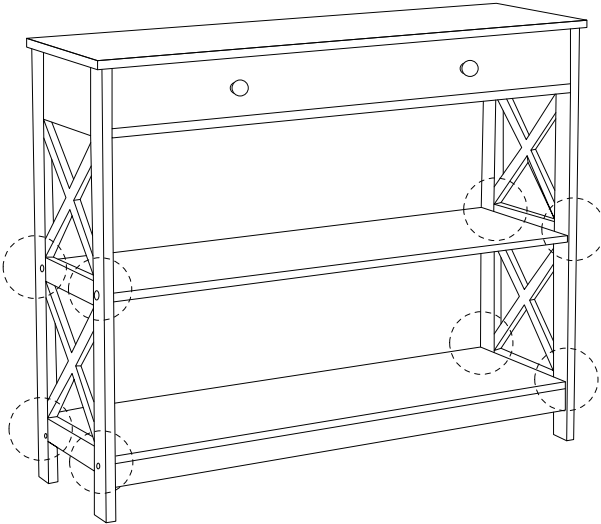


15

P

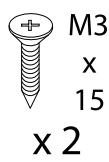


x 8



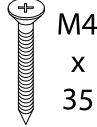
16

O



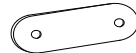
x 2

D



x 2

I



x 2

H



x 2

