

**GEBRUIKSAANWIJZING
MODE D'EMPLOI
GEBRAUCHSANWEISUNG
USER MANUAL**



Inhoud

Nederlands	3
Français	9
Deutsch	15
English	21

VOORZORGSMATREGELEN VOOR GEBRUIK

ONTHOUD DE VOLGENDE INSTRUCTIES:

1. Bedek of blokkeer de ventilatieopeningen niet. Wanneer u het apparaat op een schap plaatst, dient u 5 cm (2") vrije ruimte rondom het gehele apparaat te behouden.
2. Installeer het product volgens de meegeleverde gebruikershandleiding.
3. Houd het apparaat uit de buurt van hittebronnen, zoals radiatoren, verwarmingen, kachels, kaarsen en andere hittegenererende producten of open vuur. Het apparaat kan alleen worden gebruikt in een gematigd klimaat. Extreem koude of warme omgevingen dienen te worden vermeden. Bedrijfstemperatuur tussen 0 °C en 35 °C.
4. Gebruik dit apparaat niet in de buurt van krachtige magnetische velden.
5. Elektrostatische ontlading kan normaal gebruik van dit apparaat verstoren. U hoeft het apparaat in dit geval slechts te resetten en opnieuw op te starten volgens de gebruikershandleiding. Wees voorzichtig tijdens bestandsoverdracht en gebruik het product in een omgeving zonder statische interferentie.
6. Waarschuwing! Steek nooit een voorwerp via de ventilatie- of andere openingen in het product. Er is hoogspanning in het product aanwezig en als u er een object insteekt, kan dat een elektrische schok veroorzaken en/of kortsluiting in de interne onderdelen. Mors om dezelfde reden geen water of vloeistof op het product.
7. Gebruik het toestel niet in vochtige ruimtes, zoals badkamers, stomende keukens of in de buurt van zwembaden.
8. Het apparaat mag niet worden blootgesteld aan druppels en spetters en zorg ervoor dat er geen met vloeistof gevulde voorwerpen, zoals vazen, op of in de buurt van het apparaat worden geplaatst.
9. Gebruik dit apparaat niet wanneer condensatie kan optreden. Wanneer het apparaat in een warme en vochtige kamer wordt gebruikt, dan kunnen er waterdruppeltjes of condensatie binnenin het apparaat worden gevormd waardoor het apparaat mogelijk niet meer goed werkt; houd en apparaat 1 of 2 uur op UIT staan voordat u de voeding weer inschakelt: het apparaat dient droog te zijn voordat deze stroom ontvangt.
10. Alhoewel dit apparaat met grote zorg gefabriceerd en verschillende keren geïnspecteerd is voordat het de fabriek verlaat, is het nog steeds mogelijk dat er problemen optreden, zoals met alle elektrische apparaten. Als u rook, een overmatige hitteontwikkeling of enig ander onverwacht verschijnsel opmerkt, moet u onmiddellijk de stekker van het netsnoer uit het stopcontact halen.
11. Dit apparaat moet werken op een voedingsbron, zoals aangegeven op het specificatieplaatje. Als u twijfelt over het type voeding dat gebruikt wordt in uw huis, raadpleeg dan uw dealer of plaatselijk energiebedrijf.
12. Buiten bereik van dieren houden. Sommige dieren bijten graag op voedingskabels.
13. Gebruik een zacht, droog doekje om het apparaat te reinigen. Gebruik geen oplosmiddelen of op benzine gebaseerde vloeistoffen. U kunt een vochtig doekje met verdund schoonmaakmiddel gebruiken om hardnekkige vlekken te verwijderen.
14. De leverancier is niet verantwoordelijk voor schade of verloren gegevens veroorzaakt door storing, misbruik, modificatie van het apparaat of batterijvervanging.
15. Onderbreek nooit de verbinding wanneer het apparaat formatteert of bestanden overdraagt. De gegevens kunnen anders corrupt of verloren raken.

16. Indien het apparaat een USB-afspeelfunctie heeft, moet de USB-geheugenstick rechtstreeks op het apparaat worden aangesloten. Gebruik geen USB-verlengkabel, omdat die kan leiden tot storingen met foutieve gegevens als gevolg.
17. Dit apparaat is niet bestemd voor gebruik door mensen (inclusief kinderen) met fysieke, zintuiglijke of geestelijke gebreken of gebrek aan kennis en ervaring, tenzij zij onder toezicht staan of instructies hebben over het juiste gebruik van het apparaat hebben gekregen van de persoon die verantwoordelijk is voor hun veiligheid.
18. Dit product is alleen voor niet-professioneel gebruik bedoeld en niet voor commercieel of industrieel gebruik.
19. Verzeker u ervan dat het apparaat in een stabiele positie staat opgesteld. Beschadigingen veroorzaakt door het gebruik van dit apparaat in een onstabiele positie, trillingen of schokken of door het niet opvolgen van andere waarschuwingen of voorzorgsmaatregelen beschreven in deze gebruikshandleiding worden niet gedekt door de garantie.
20. Verwijder nooit de behuizing van dit apparaat.
21. Plaats dit apparaat nooit op andere elektrische apparatuur.
22. Geef kinderen geen gelegenheid in aanraking met plastic zakken te komen.
23. Gebruik uitsluitend uitbreidingen/accessoires gespecificeerd door de fabrikant.
24. Laat alle reparaties over aan gekwalificeerd onderhoudspersoneel. Onderhoud is vereist als het toestel hoe dan ook is beschadigd, zoals bijvoorbeeld het netsnoer of de stekker, wanneer er vloeistof of een voorwerp in het apparaat is terechtgekomen, wanneer het apparaat is blootgesteld aan regen of vocht, als het niet normaal werkt of is gevallen.

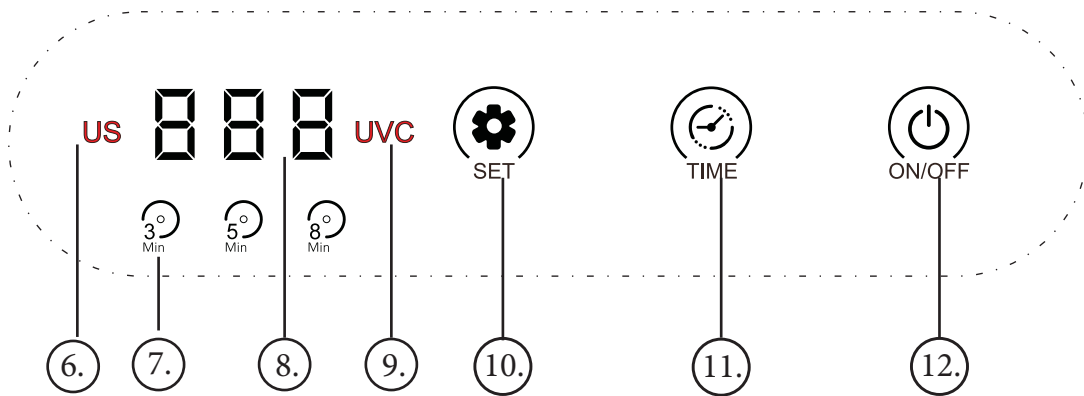
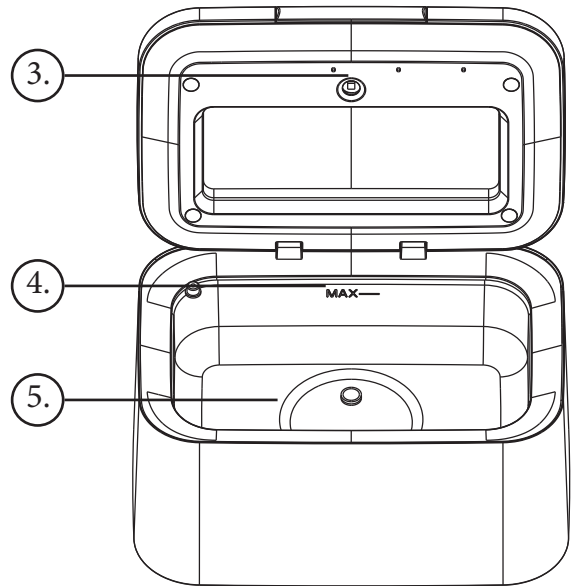
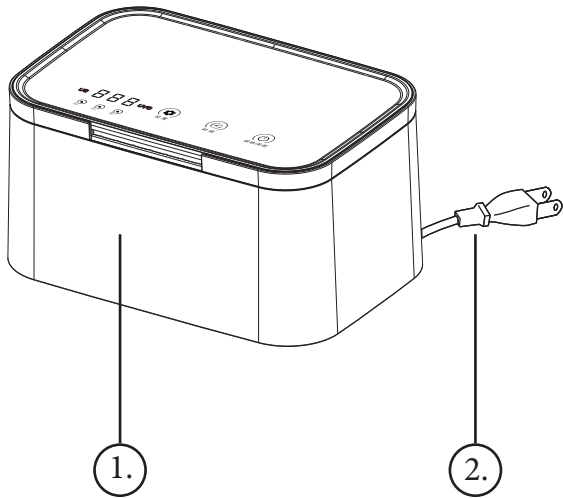
PRINCIPE VAN ULTRASONE REINIGING:

1. Het produceert miljoenen kleine luchtbelletjes per seconde, die worden gestraald door de hoogfrequente mechanische trillingen.
2. Het genereert van sterke impact en negatieve zuigkracht, zodat hardnekkig vuil zich splitst in kleine korrels en van het oppervlak van het object in het water terechtkomt.

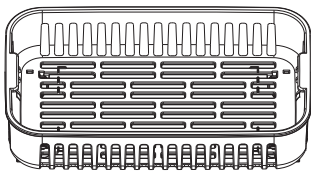
PRINCIPE VAN STERILISATIE MET UV-C-LICHT

1. Wanneer de organische vervuilende stoffen door het bestralingsgebied van de ultraviolette lamp gaan, dringt het ultraviolette licht door het celmembranen en de celkern van de organismen.
2. Het organisme absorbeert het ultraviolette licht en door middel van een fotochemisch proces wordt het DNA/RNA van het organisme veranderd.
3. Door de verandering van het genetisch materiaal wordt de activiteit van het organisme verwijderd.
Het organisme kan zich niet voortplanten en sterft spoedig.

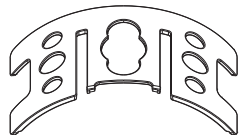
INHOUD:



13.



14.



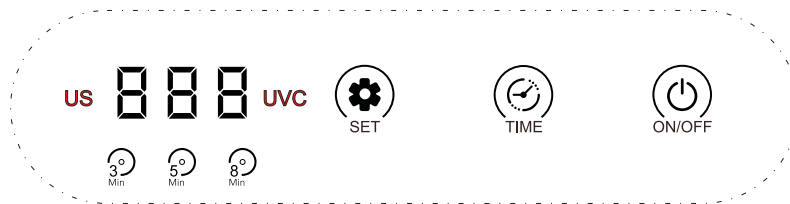
15.



1. Basiseenheid
2. Stekker
3. UV-C-led
4. Maximaal vloeistofniveau
5. Reservoir
6. Ultrasoonindicator
7. Bedrijfstijdsindicator
8. Ledscherm
9. UV-C-indicator
10. Modustoets
11. Tijdtoets
12. Aan/uit-toets
13. Mand
14. Multitool
15. Pincet

BEDIENING VIA HET PANEEL

1. De FC35 werkt volgens een 1-2-3-principe waarbij het apparaat binnen 3 stappen klaar voor gebruik is.
Selecteer de modus met de SET-toets. Kies tussen ultrasoon, UV-C of de gecombineerde kracht van ultrasoon en UV-C. De geselecteerde modus wordt zichtbaar weergegeven bovenop het deksel.
2. Selecteer de bedrijfstijd. Kies tussen 180, 300 en 480 seconden. De geselecteerde tijd is zichtbaar op het ledscherm in seconden en op de tijdsindicator.
3. Wanneer zowel de modus als de tijd is geselecteerd, is de FC35 klaar voor gebruik. De FC35 kan worden ingeschakeld door op de blauwe aan/uit-toets te drukken. Na het inschakelen begint het ledscherm af te tellen vanaf de ingestelde bedrijfstijd.
4. Nadat de timer 000 bereikt wordt de FC35 automatisch uitgeschakeld.
5. De fabrikant adviseert om het apparaat minimaal 5 minuten te laten afkoelen alvorens de FC35 opnieuw in te schakelen.



GEbruIKSAANWIJZING

1. Open het deksel en vul het reservoir met water.
Zorg ervoor dat het waterniveau in het reservoir niet hoger is dan de MAX-markering.
2. Leg het te reinigen voorwerp in de mand of bevestig het aan de multitoel.
3. Laat de mand/de multitoel in het water zakken en zorg ervoor dat het voorwerp volledig ondergedompeld is.
Sluit het deksel en druk op de blauwe aan/uit-toets. De FC35 start onmiddellijk.

Dit product heeft twee functiemodi: Droog en nat

UV-C-strerilisatie: Droog en nat

Wanneer u alleen de modus UV-C gebruikt om voorwerpen te steriliseren, hoeft u het reservoir niet te vullen met water.

Wanneer het deksel tijdens gebruik wordt geopend zal het UV-C-licht uitgeschakeld worden terwijl de timer blijft aftellen.

Sluit het deksel om het UV-C licht weer in te schakelen en de sterilisatie te hervatten.

Ultrasoon reiniging: nat

Zorg er bij gebruik van de modus ultrasoon altijd voor dat het reservoir voldoende is gevuld om het voorwerp volledig onder te dompelen, zonder de MAX-markering te overschrijden. Tijdens gebruik kan het deksel worden geopend en gesloten zonder het ultrasoon reinigingsproces te verstoren.

Ultrasoon en UV-C: nat

Zorg er bij gebruik van de modus ultrasoon altijd voor dat het reservoir voldoende is gevuld om het voorwerp volledig onder te dompelen, zonder de MAX-markering te overschrijden. Wanneer het deksel tijdens gebruik wordt geopend zal het UV-C-licht uitgeschakeld worden terwijl de timer blijft aftellen en het ultrasoon reinigingsproces door blijft gaan. Sluit het deksel om het UV-C licht weer in te schakelen.

ONDERHOUD

1. Reinig de FC35 niet met agressieve reinigingsmiddelen of scherpe voorwerpen.
Bewaar het apparaat op een koele, droge plaats, goed buiten het bereik van kinderen.
2. Laat het water niet in het reservoir staan. Leeg onmiddellijk na elk gebruik en zorg ervoor dat de stekker van de FC35 uit het stopcontact is getrokken.
3. Reinig het apparaat uitsluitend met een vochtige doek.
Dompel de FC35 niet onder in water.

OUDE APPARATUUR AFVOEREN



Oude elektrische en elektronische apparaten bevatten vaak waardevolle materialen. Ze bevatten echter ook schadelijke stoffen die nodig waren voor hun functionaliteit en veiligheid. Als deze incorrect of als niet-recycleerbaar afval worden afgedankt, dan kunnen ze schadelijk zijn voor de volksgezondheid en het milieu. Plaats uw apparaat nooit bij het niet-recycleerbare afval.

OPMERKING

- Gebruik de inzamelpunten beschikbaar in uw gemeente en recycle oude elektrische en elektronische apparaten.
Neem voor meer informatie contact op met uw gemeentehuis, het plaatselijke afvalverwerkingsbedrijf of uw dealer.
- Zorg ervoor dat uw oude apparaat, totdat het wordt opgehaald, veilig buiten het bereik van kinderen wordt gehouden.

GARANTIE

- Wij verlenen voor dit product een garantie van 24 maanden. De garantie gaat in op de aankoopdatum en is bedoeld voor fouten als gevolg van productie of de gebruikte materialen.
- Uw wettelijke garantierechten in overeenstemming met § 439 ff. BGB-E wordt hierdoor niet beïnvloed.
- De garantie is niet van toepassing op schade als gevolg van onjuiste hantering of gebruik, noch op storingen die slechts een kleine invloed hebben op de functionaliteit of waarde van het product. Normale slijtage, transportschade, voor zover wij hiervoor niet verantwoordelijk zijn, evenals schade veroorzaakt door reparaties die niet door ons zijn uitgevoerd, zijn eveneens uitgesloten van de garantie.
- Dit apparaat is ontworpen voor huishoudelijk gebruik en biedt de juiste prestatieniveaus.
- Elk gebruik in commerciële situaties valt alleen onder de garantie als het apparaat niet zwaarder belast wordt dan in huishoudelijke situaties. Het apparaat is niet bedoeld voor aanvullend commercieel gebruik.
- In het geval van gegronde klachten zullen we het defecte apparaat naar eigen goeddunken repareren of vervangen door een apparaat dat geen problemen vertoont.

Alle mogelijke fabricagefouten moeten binnen 14 dagen na levering worden gemeld. Alle verdere claims zijn uitgesloten. Neem bij claims onder garantie a.u.b. eerst contact op met ons voordat u het product naar ons opstuurt (u moet ons altijd een aankoopbewijs verstrekken).

SPECIFICATIES

- Model: FC35 - ultrasoon reiniger en UV-C sterilisator
- Spanning: 220 V - 240 V; 50/60 Hz
- Opgenomen vermogen: 50 W
- Capaciteit MAX-markering: 600 ml
- Productafmetingen (BxDxH): 210x140x115 mm
- Gewicht: 950 g

PRÉCAUTIONS AVANT UTILISATION

GARDEZ CES INSTRUCTIONS À L'ESPRIT :

1. Ne couvrez pas et n'obtenez pas les ouvertures de ventilation. Lorsque vous placez l'appareil sur une étagère, laissez 5 cm (2") d'espace libre tout autour de l'appareil.
2. Installez-le conformément au mode d'emploi fourni.
3. Gardez l'appareil à l'écart des sources de chaleur telles que des radiateurs, appareils de chauffage, fours, bougies et autres produits générant de la chaleur ou une flamme nue. L'appareil ne peut être utilisé que dans des climats modérés. Les environnements extrêmement froids ou chauds doivent être évités. Température de fonctionnement entre 0° et 35° C.
4. Évitez d'utiliser l'appareil à proximité de champs magnétiques puissants.
5. Des décharges électrostatiques peuvent perturber le fonctionnement de cet appareil. Dans ce cas, il suffit de réinitialiser et de redémarrer l'appareil en suivant le mode d'emploi. Pendant le transfert de fichiers, manipulez l'appareil avec précaution et faites-le fonctionner dans un environnement sans électricité statique.
6. Mise en garde ! N'introduisez jamais un objet dans l'appareil par les ouvertures et les fentes de ventilation. Étant donné que des tensions élevées sont présentes à l'intérieur du produit, l'insertion d'un objet peut entraîner une électrocution et/ou court-circuiter les composants internes. Pour les mêmes raisons, ne versez pas de l'eau ou un liquide sur le produit.
7. Ne l'utilisez pas dans des endroits humides tels qu'une salle de bain, une cuisine pleine de vapeur ou à proximité d'une piscine.
8. L'appareil ne doit pas être exposé à des écoulements ou des éclaboussures et aucun objet contenant un liquide, tel qu'un vase, ne doit être posé sur ou près de l'appareil.
9. N'utilisez pas cet appareil lorsque de la condensation est possible. Lorsque l'appareil est utilisé dans une pièce chaude et humide, des gouttelettes d'eau ou de la condensation peuvent se former à l'intérieur de l'appareil et affecter son fonctionnement adéquat. Si tel est le cas, laissez l'appareil hors tension pendant 1 ou 2 heures avant de le mettre en marche : l'appareil doit être sec avant toute remise en marche.
10. Bien que ce dispositif soit fabriqué avec le plus grand soin et contrôlé à plusieurs reprises avant de quitter l'usine, des problèmes peuvent néanmoins survenir, comme avec tous les appareils électriques. Si l'appareil émet de la fumée ou en cas d'accumulation excessive de la chaleur ou d'un phénomène inattendu, débranchez immédiatement la fiche d'alimentation du secteur.
11. Cet appareil doit fonctionner avec la source d'alimentation indiquée sur la plaque signalétique. Si vous n'êtes pas sûr du type d'alimentation utilisé chez vous, contactez votre revendeur ou le fournisseur local d'électricité.
12. Tenez l'appareil à l'abri des animaux. Certains animaux aiment mordre sur les cordons électriques.
13. Pour nettoyer l'appareil, servez-vous d'un chiffon doux et sec. N'utilisez pas de solvant ni d'autre liquide à base de pétrole. Pour enlever les taches importantes, vous pouvez vous servir d'un chiffon humide imbibé d'une solution de détergent diluée.
14. Le fournisseur n'est pas responsable des dommages ou pertes de données causés par un dysfonctionnement, une utilisation abusive, une modification de l'appareil ou un remplacement de la batterie.
15. N'interrompez pas la connexion lorsque l'appareil formate ou transfère des fichiers. Dans le cas contraire, les données pourraient être endommagées ou perdues.

16. Si l'appareil a une fonction de lecture USB, il faut brancher la clé USB directement sur l'appareil. N'utilisez pas un câble d'extension USB, car cela peut causer des interférences entraînant des pertes de données.
17. Cet appareil ne doit pas être utilisé par des personnes (enfants compris) souffrant de handicaps physiques, sensoriels ou mentaux, ou manquant d'expérience et de connaissances, sauf si elles sont sous surveillance ou ont reçu des instructions sur l'utilisation correcte de l'appareil par la personne qui est responsable de leur sécurité.
18. Ce produit est réservé à un usage non professionnel, et non pas à un usage commercial ni industriel.
19. Vérifiez que l'appareil est en position stable. La garantie ne couvre pas les dégâts occasionnés par l'utilisation de cet appareil en position instable, par les vibrations, les chocs ou par la non-observation de tout autre avertissement ou précaution contenus dans ce mode d'emploi.
20. N'ouvrez jamais cet appareil.
21. Ne placez jamais cet appareil sur un autre appareil électrique.
22. Ne laissez pas les sacs en plastique à la portée des enfants.
23. Utilisez uniquement les accessoires recommandés par le fabricant.
24. Confiez l'entretien et les réparations à un personnel qualifié. Une réparation est nécessaire lorsque l'appareil a été endommagé de quelque façon que ce soit, par exemple lorsque le cordon d'alimentation ou la prise sont endommagés, lorsqu'un liquide s'est déversé ou des objets ont été introduits dans l'appareil, lorsque l'appareil a été exposé à la pluie ou à l'humidité, lorsqu'il ne fonctionne pas correctement ou est tombé.

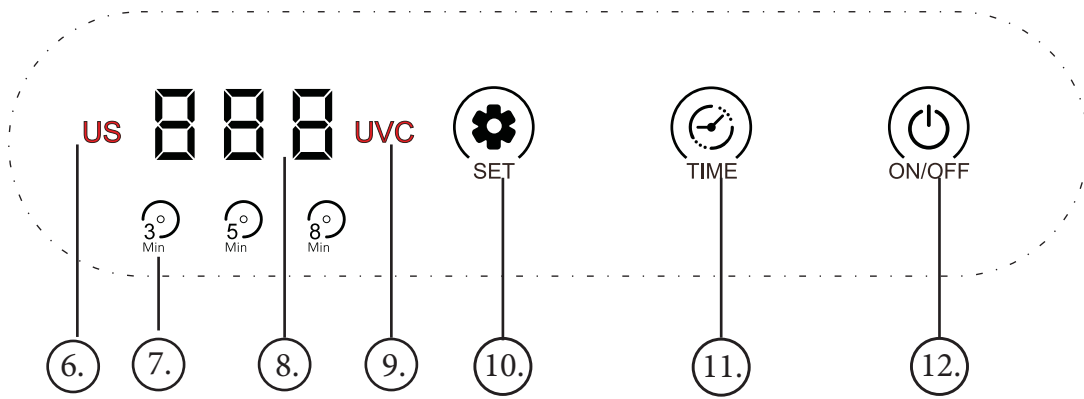
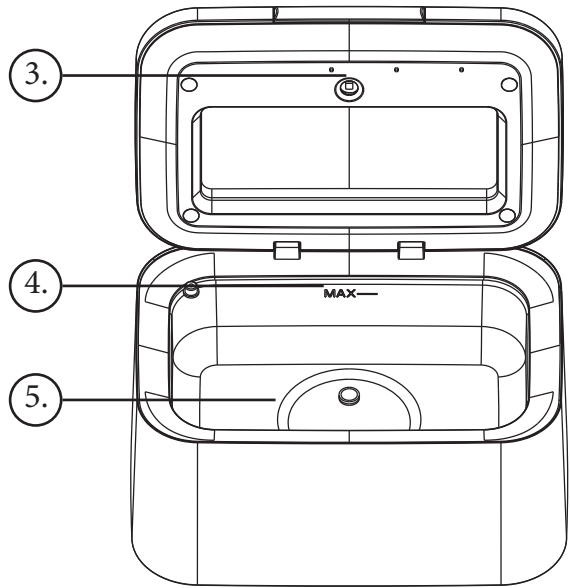
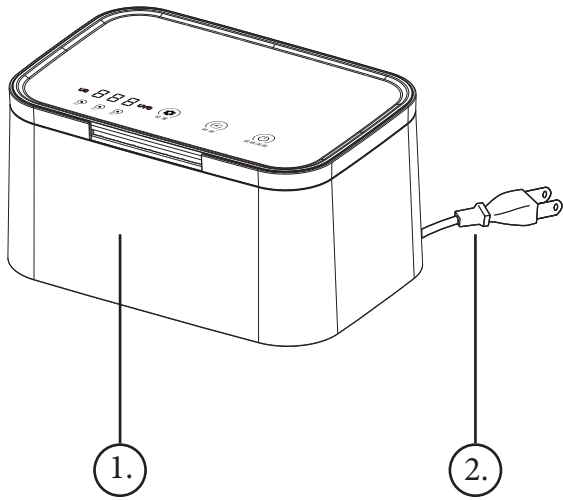
PRINCIPE DU NETTOYAGE PAR ULTRASONS :

1. Il produit des millions de minuscules bulles d'air par seconde, qui sont soufflées par les vibrations mécaniques à haute fréquence.
2. Cela génère un fort impact et une aspiration à pression négative, de sorte que la saleté tenace se divise en petits granules et quitte la surface de l'objet pour l'eau.

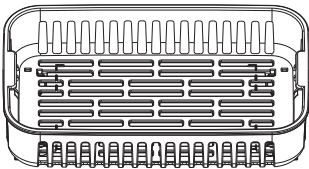
PRINCIPE DE LA STÉRILISATION PAR LUMIÈRE UV-C

1. Lorsque les polluants organiques passent à travers la zone d'irradiation de la lampe ultraviolette, la lumière ultraviolette pénètre la membrane cellulaire et le noyau des organismes.
2. L'organisme absorbe la lumière ultraviolette et son ADN/ARN sera modifié par un processus photochimique.
3. L'activité de l'organisme sera supprimée par la modification du matériel génétique. L'organisme ne peut pas se reproduire et va bientôt mourir.

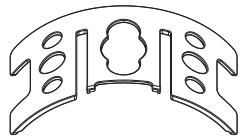
CONTENU :



13.



14.



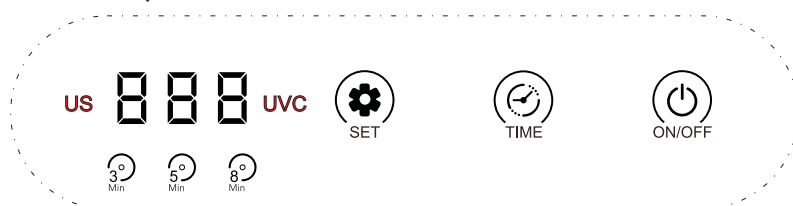
15.



1. Unité de base
2. Fiche d'alimentation CA
3. LED UV-C
4. Niveau maximal de liquide
5. Réservoir
6. Indicateur ultrasonore
7. Indicateur de temps de fonctionnement
8. Affichage LED
9. Indicateur UV-C
10. Mode de fonctionnement
11. Mode de réglage de l'heure
12. Marche/arrêt
13. Panier
14. Outil multi-usage
15. Pincettes

PANNEAU DE COMMANDE

1. Le FC35 fonctionne sur un principe 1 - 2 - 3 où l'appareil est opérationnel en 3 étapes.
Sélectionnez le mode à l'aide du bouton SET. Choisissez entre Ultrasons, UV-C ou la puissance combinée des Ultrasons et des UV-C. Le mode sélectionné sera mis en évidence sur le dessus du couvercle.
2. Sélectionnez l'heure de fonctionnement. Choisissez entre 180 - 300 - 480 secondes. L'heure sélectionnée est visible à l'écran LED en secondes et sur l'indicateur de temps.
3. Lorsque la fonction et l'heure sont toutes deux sélectionnées, le FC35 est prêt à fonctionner. L'appareil peut être mis en marche en appuyant sur le bouton bleu On/Off. A ce moment, l'affichage LED commence le compte à rebours à partir de l'heure sélectionnée.
4. Après le fonctionnement, lorsque l'appareil atteint 000, le FC35 s'éteint automatiquement.
5. Le fabricant conseille de laisser l'appareil refroidir pendant au moins 5 minutes avant de commencer une nouvelle opération.



INSTRUCTION DE FONCTIONNEMENT

1. Ouvrez le couvercle et remplissez le réservoir avec de l'eau.
Assurez-vous que le niveau d'eau ne dépasse pas l'indicateur de remplissage maximal du réservoir.
2. Mettez l'article à nettoyer dans le panier ou fixez-le à l'outil multi-usage.
3. Abaissez le panier / outil multi-usage dans l'eau, en vous assurant que l'objet est complètement en dessous de la surface.
Fermez le couvercle et appuyez sur le bouton On / Off, le FC35 démarre immédiatement.

Ce produit dispose de deux modes de fonctionnement : Sec et Humide

Stérilisation par UV-C: Sec, Humide

Lorsque vous utilisez uniquement la fonction UV-C pour stériliser des articles, il n'est pas nécessaire de remplir le réservoir avec de l'eau.

Pendant le fonctionnement, lorsque vous soulevez le couvercle, la lumière UV-C s'arrête tandis que la minuterie continue de fonctionner.

Fermez le couvercle pour que la lumière UV-C s'allume à nouveau et reprenne la stérilisation.

Nettoyage par ultrasons: Humide

Lorsque vous utilisez la fonction ultrasons, veillez toujours à ce que le réservoir soit suffisamment rempli de sorte à couvrir le produit, sans toutefois dépasser le niveau MAX. Pendant le fonctionnement, le couvercle peut être ouvert et fermé sans perturber le processus ultrasonore.

Ultrasons + UV-C : Humide

Lorsque vous utilisez la fonction ultrasons, veillez toujours à ce que le réservoir soit suffisamment rempli de sorte à couvrir le produit, sans toutefois dépasser le niveau MAX. Pendant le fonctionnement, lorsque vous soulevez le couvercle, la lumière UV-C s'arrête tandis que la minuterie et le processus de nettoyage par ultrasons se poursuivent. Fermez le couvercle pour que la lumière UV-C se rallume.

ENTRETIEN

1. Ne nettoyez pas le FC35 avec des produits de nettoyage agressifs ou des objets pointus. Rangez l'appareil dans un endroit frais, sec et hors de portée des enfants.
2. Ne laissez pas l'eau dans le récipient de nettoyage. Videz-le immédiatement après chaque utilisation et assurez-vous que la prise FC35 est débranchée.
3. Nettoyez uniquement l'appareil avec un chiffon mouillé. Ne plongez pas le FC35 dans l'eau.

MISE AU REBUT DE VIEUX ÉQUIPEMENTS



Les vieux appareils électriques et électroniques contiennent souvent des matériaux importants. Cependant, ils contiennent également des substances nocives qui étaient nécessaires à leur fonctionnement et à leur sécurité. Si ces équipements sont mis au rebut avec les déchets non recyclables ou éliminés de manière incorrecte, ils peuvent être nocifs pour la santé humaine et l'environnement. Ne jetez jamais votre appareil avec les déchets non recyclables.

REMARQUE

- Utilisez les points de collecte disponibles dans votre communauté et recyclez les vieux appareils électriques et électroniques. Pour plus d'informations, contactez votre municipalité, l'entreprise locale d'élimination des déchets ou votre revendeur.
- Jusqu'à ce que votre ancien appareil soit récupéré, veillez à ce qu'il soit rangé en toute sécurité, hors de portée des enfants.

GARANTIE

- Nous offrons une garantie de 24 mois pour ce produit. La garantie commence à la date d'achat et concerne les défauts de fabrication ou ceux des matériaux utilisés.
- Vos droits de garantie légaux conformément aux articles 439 et suivants. Le BGB-E ne sera pas touché par cette mesure.
- La garantie ne s'applique pas aux dommages résultant d'une mauvaise manipulation ou d'une mauvaise utilisation ni aux dysfonctionnements qui n'ont qu'un effet mineur sur la fonctionnalité ou la valeur du produit. L'usure normale, les dommages dus au transport, dans la mesure où nous n'en sommes pas responsables, ainsi que les dommages causés par des réparations que nous n'aurons pas effectuées, sont également exclus de la garantie.
- Cet appareil est conçu pour un usage domestique et possède les niveaux de performance appropriés.
- Toute utilisation dans des situations commerciales n'est couverte par la garantie que si l'appareil n'est pas soumis à une contrainte plus forte que dans une situation domestique. L'appareil n'est pas destiné à un usage commercial supplémentaire.
- En cas de plainte fondée, nous réparerons l'appareil défectueux à notre discrétion ou le remplacerons par un appareil qui ne présente aucun problème.

Tous les éventuels défauts de fabrication doivent être signalés dans les 14 jours suivant la livraison. Toute autre réclamation sera exclue. Lorsque vous sollicitez la garantie, veuillez d'abord nous contacter avant de nous envoyer le produit (vous devez toujours nous fournir une preuve d'achat).

CARACTÉRISTIQUES

- Modèle : FC35 - nettoyeur à ultrasons + stérilisateur UV-C
- Tension : 220 V-240 V~ 50/60 Hz
- Puissance consommée : 50 W
- Ligne de capacité MAX : 600 ml
- Dimensions du produit (L*P*H) : 210 * 140 * 115 mm
- Poids : 950 g

VORSICHTSMASSNAHMEN VOR DER BENUTZUNG BEFOLGEN SIE IMMER FOLGENDE ANWEISUNGEN:

1. Blockieren oder bedecken Sie keine Lüftungsöffnungen. Wenn Sie das Gerät auf ein Regal stellen, lassen Sie um das gesamte Gerät 5 cm (2") freien Platz.
2. Stellen Sie das Gerät entsprechend den Anweisungen der mitgelieferten Bedienungsanleitung auf.
3. Halten Sie das Gerät von Hitzequellen wie Radiatoren, Heizern, Öfen, Kerzen oder anderen hitzeerzeugenden Produkten oder offenen Flammen fern. Das Gerät darf nur bei gemäßigem Klima verwendet werden. Sehr kalte oder heiße Umgebungen sind zu vermeiden. Die Betriebstemperatur liegt zwischen 0 °C und 35 °C.
4. Meiden Sie bei der Benutzung des Produkts die Nähe starker Magnetfelder.
5. Elektrostatische Entladungen können die normale Benutzung dieses Geräts stören. Sollte dies geschehen, führen Sie einfach einen Reset aus und starten Sie dann das Gerät entsprechend den Anweisungen dieser Bedienungsanleitung neu. Gehen Sie besonders bei Datenübertragungen mit dem Gerät vorsichtig um und führen Sie diese nur in einer antielektrischen Umgebung aus.
6. **Warnung!** Niemals Gegenstände durch die Lüftungsschlitze oder Öffnungen in das Gerät stecken. In diesem Gerät fließt Hochspannung und das Hineinstecken von Gegenständen kann zu elektrischem Schock und/oder Kurzschluss interner elektrischer Bauteile führen. Spritzen/ Gießen Sie aus dem gleichen Grund kein Wasser oder Flüssigkeiten auf das Gerät.
7. Benutzen Sie das Gerät nicht in nasser oder feuchter Umgebung wie Bad, Dampfküche oder in der Nähe von Schwimmbecken.
8. Das Gerät darf weder Tropf- noch Spritzwasser ausgesetzt werden und es dürfen keine mit Flüssigkeit gefüllten Behälter wie z. B. Vasen auf das Gerät oder in der Nähe des Gerätes gestellt werden.
9. Benutzen Sie das Gerät nicht, wenn Kondensation entstehen kann. Wenn Sie das Gerät in einem warmen feuchten Raum mit Dampf benutzen, dann können Wassertropfen oder Kondensation in das Gerät eindringen und u. U. zu Fehlfunktionen des Geräts führen. Schalten Sie in diesem Fall das Gerät für 1 – 2 Stunden aus, bevor Sie es erneut einschalten, wobei Sie darauf achten sollten, dass das Gerät vollständig getrocknet ist, bevor Sie es wieder einschalten.
10. Obwohl dieses Gerät unter größter Sorgfalt hergestellt und vor Auslieferung mehrmals überprüft wurde, können trotzdem wie bei jedem anderen elektrischen Gerät auch Probleme auftauchen. Trennen Sie das Gerät bei Rauchentwicklung, starker Hitzeentwicklung oder jeder anderen unnatürlichen Erscheinung sofort vom Stromnetz.
11. Dieses Gerät ist durch eine Stromquelle wie auf dem Typenschild angegeben zu betreiben. Halten Sie bei Unsicherheiten über die Art Ihrer Stromversorgung in Ihrer Wohnung Rücksprache mit Ihrem Händler oder Ihrer Stromzuliefererfirma.
12. Halten Sie das Gerät von Haustieren fern. Einige Nagetiere lieben es, an Netzkabeln zu nagen.
13. Benutzen Sie für die Reinigung ein weiches und trockenes Tuch. Benutzen Sie niemals Lösungsmittel oder Flüssigkeiten auf Ölbasis. Benutzen Sie zum Entfernen hartnäckiger Flecken ein feuchtes Tuch mit mildem Reinigungsmittel.
14. Der Hersteller haftet nicht für Beschädigungen oder Datenverluste durch Fehlfunktion, Zweckentfremdung oder Modifikation des Geräts oder durch das Wechseln der Batterie.
15. Unterbrechen Sie die Verbindung nicht während einer Formatierung oder einer Datenübertragung. Bei Unterbrechung drohen Datenverlust und Datenbeschädigung.

16. Wenn das Gerät eine USB-Wiedergabefunktion besitzt, dann stecken Sie den USB-Stick direkt in das Gerät. Verwenden Sie kein USB-Verlängerungskabel, weil die erhöhte Störungsanfälligkeit zu Datenverlust führen kann.
17. Dieses Gerät ist nicht zur Benutzung durch Personen (einschließlich Kinder) mit physischen, sensorischen oder mentalen Beeinträchtigungen oder ohne ausreichender Erfahrung vorgesehen, es sei denn, sie werden durch eine verantwortliche Person beaufsichtigt oder wurden in die ordnungsgemäße Bedienung des Gerätes durch eine für ihre Sicherheit verantwortlichen Person eingewiesen.
18. Dieses Produkt ist nur für den nicht-professionellen Gebrauch und nicht für gewerbliche oder industrielle Zwecke bestimmt.
19. Stellen Sie sicher, dass das Gerät in einer stabilen Position aufgestellt ist. Schäden, die durch Verwendung dieses Produkts in einer instabilen Position, durch Vibrationen, Stöße oder Nichtbeachtung der anderen in diesem Handbuch enthaltenen Warnungen und Sicherheitsmaßnahmen entstehen, werden nicht durch die Garantie abgedeckt.
20. Entfernen Sie niemals das Gehäuse dieses Geräts.
21. Stellen Sie dieses Gerät niemals auf andere elektrische Geräte.
22. Halten Sie Kinder von den Plastiktüten fern.
23. Benutzen Sie nur vom Hersteller spezifizierte Erweiterungen/Zubehörteile.
24. Lassen Sie alle Wartungs-/Reparaturarbeiten von qualifiziertem Servicepersonal ausführen. Reparatur/Wartung wird notwendig, wenn das Gerät in irgendeiner Weise wie beispielsweise am Netzkabel oder am Netzstecker beschädigt wurde oder wenn Flüssigkeit in das Gerät gelangt ist bzw. Gegenstände in das Gerät gefallen sind, das Gerät Regen oder Feuchtigkeit ausgesetzt war, es heruntergefallen ist oder nicht ordnungsgemäß funktioniert.

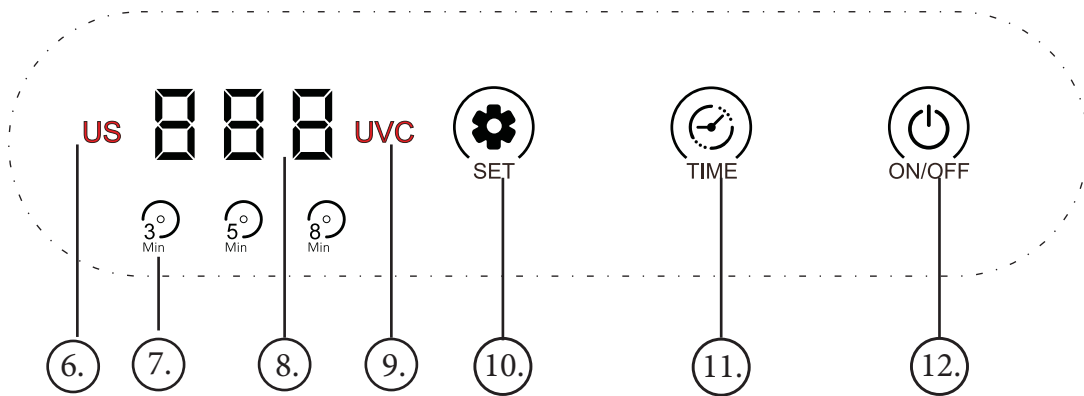
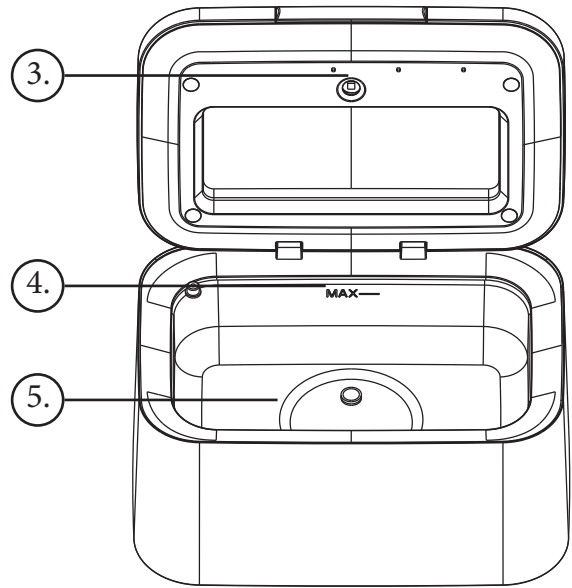
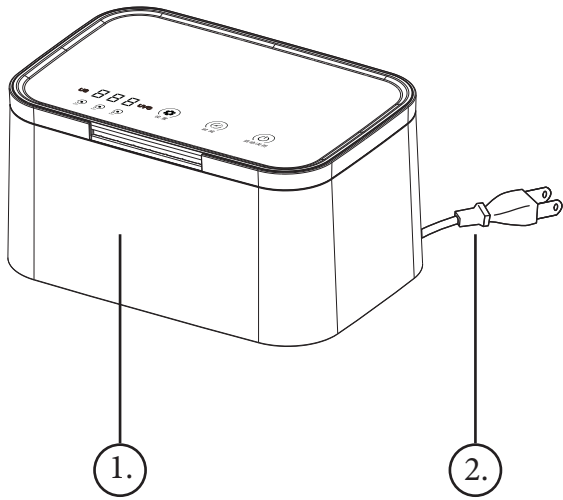
DAS PRINZIP DER ULTRASCHALLREINIGUNG:

1. Durch mechanische Hochfrequenzschwingungen werden jede Sekunde Millionen kleiner Luftbläschen erzeugt.
2. Sie erzeugen einen Unterdruck, dessen Saugwirkung so stark ist, dass hartnäckige Verunreinigungen in kleine Partikel zertrümmert werden, die dann von der Oberfläche, an der sie haften, ins Wasser fallen.

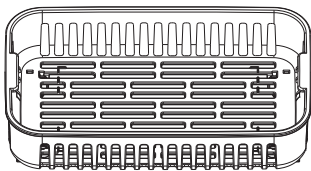
DAS PRINZIP DER STERILISATION MITTELS UV-C-LICHT

1. Wenn die organischen Schadstoffe den Bestrahlungsbereich der UV-Lampe passieren, dann durchdringt das UV-Licht die Zellmembranen und Zellkerne der Organismen.
2. Die Organismen absorbieren das UV-Licht und deren DNA/RNA wird durch einen fotochemischen Prozess verändert.
3. Durch die Änderung des genetischen Materials werden die Organismen unschädlich gemacht. Die Organismen können sich nicht mehr reproduzieren und sterben in kurzer Zeit ab.

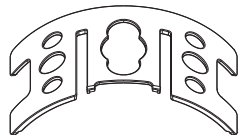
INHALTSVERZEICHNIS:



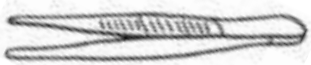
13.



14.



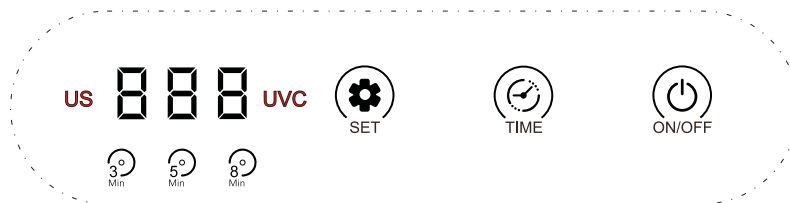
15.



1. Gerätegehäuse
2. Netzstecker
3. UV-C-LED
4. Markierung für die maximale Wassereinfüllhöhe
5. Wassertank
6. Ultraschallanzeige
7. Betriebszeitanzeige
8. LED-Display
9. UV-C-Anzeige
10. Betriebsmodus
11. Betriebszeiteinstellung
12. Start/Stop
13. Korb
14. Universalhalter
15. Pinzette

BEDIENFELD

1. Das FC35 arbeitet nach einem 1-2-3-Prinzip, dank dem das Gerät mit nur 3 Schritten betriebsbereit ist.
Wählen Sie mit der SET-Taste den Modus aus. Sie können zwischen Ultraschall, UV-C-Licht oder der vereinten Kraft von Ultraschall und UV-C-Licht auswählen. Der ausgewählte Modus wird über die zugehörige Anzeige auf der Deckeloberseite angezeigt.
2. Wählen Sie die Betriebszeit aus. Sie können zwischen 180, 300 und 480 Sekunden auswählen. Die ausgewählte Zeit wird auf dem LED-Display in Sekunden angezeigt. Darüber hinaus leuchtet auch die entsprechende Zeiteinstellung.
3. Wenn Sie sowohl den Modus als auch die Zeit ausgewählt haben, dann ist das FC35 betriebsbereit. Durch Drücken der blauen ON/OFF-Taste können Sie den Betrieb starten. Das LED-Display zählt jetzt die eingestellte Zeit herunter.
4. Wenn die heruntergezählte Zeit 000 erreicht, dann schaltet sich das FC35 automatisch aus.
5. Der Hersteller empfiehlt, dass Gerät anschließend mindestens 5 Minuten lang abkühlen zu lassen, bevor Sie es erneut in Betrieb nehmen.



BEDIENUNGSANWEISUNGEN

1. Heben Sie den Deckel an und füllen Sie Wasser in den Wassertank.
Vergewissern Sie sich, dass der Wasserstand die MAX-Markierung im Wassertank für die maximale Einfüllhöhe nicht übersteigt.
2. Legen Sie den zu reinigenden Gegenstand entweder in den Korb oder setzen Sie ihn in den Universalhalter.
3. Setzen Sie den Korb bzw. den Universalhalter in den Wassertank und vergewissern Sie sich, dass der zu reinigende Gegenstand vollständig mit Wasser bedeckt ist.
Sobald Sie den Deckel schließen und die ON/OFF-Taste drücken, startet das Gerät.

Dieses Produkt besitzt zwei Funktionsmodi: Trocken und Nass

UV-C-Sterilisation: Trocken, Nass

Wenn Sie Gegenstände nur mit Hilfe der UV-C-Funktion sterilisieren möchten, dann ist es nicht notwendig, Wasser in den Wassertank zu füllen.

Wenn Sie während des Betriebs den Deckel anheben, dann wird das UV-C-Licht ausgeschaltet, der Timer hingegen läuft weiter.

Wenn Sie den Deckel wieder schließen, dann wird das UV-C-Licht wieder eingeschaltet und der Sterilisationsvorgang fortgesetzt.

Ultraschallreinigung: Nass

Wenn Sie die Ultraschallfunktion benutzen, dann vergewissern Sie sich stets, dass der Wassertank mit ausreichend Wasser gefüllt ist, damit der zu reinigende Gegenstand vollständig mit Wasser bedeckt wird, wobei der Wasserstand die MAX-Markierung jedoch nie überschreiten darf. Während des Betriebs können Sie den Deckel anheben und schließen, ohne dass die Ultraschallreinigung unterbrochen wird.

Ultraschall + UV-C: Nass

Wenn Sie die Ultraschallfunktion benutzen, dann vergewissern Sie sich stets, dass der Wassertank mit ausreichend Wasser gefüllt ist, damit der zu reinigende Gegenstand vollständig mit Wasser bedeckt wird, wobei der Wasserstand die MAX-Markierung jedoch nie überschreiten darf. Wenn Sie während des Betriebs den Deckel anheben, dann wird das UV-C-Licht ausgeschaltet, der Timer und die Ultraschallreinigung hingegen laufen weiter. Schließen Sie den Deckel wieder, damit das UV-C-Licht wieder eingeschaltet wird.

WARTUNG

1. Reinigen Sie Ihr FC35 nicht mit scharfen Reinigern oder spitzen Gegenständen.
Bewahren Sie das Gerät an einem kühlen, trockenen Platz außerhalb der Reichweite von Kindern auf.
2. Lassen Sie nach der Benutzung kein Wasser im Wassertank. Entleeren Sie ihn immer umgehend und vergewissern Sie sich, dass der Netzstecker aus der Netzsteckdose gezogen ist.
3. Reinigen Sie das Gerät nur mit einem angefeuchteten Tuch.
Tauchen Sie das FC35 nicht in Wasser.

ALTGERÄTEENTSORGUNG



Elektrische und elektronische Altgeräte enthalten oft wertvolle Materialien. Allerdings enthalten Sie auch schädliche Substanzen, die für die Funktionalität und Sicherheit des Geräts notwendig gewesen sind. Gelangen diese Substanzen in den nicht recycelbaren Müll oder werden sie unsachgemäß entsorgt, dann können sie die menschliche Gesundheit gefährden und die Umwelt schädigen. Entsorgen Sie Ihr Gerät niemals über den nicht recycelbaren Hausmüll.

HINWEIS

- Nutzen Sie die in Ihrer Gemeinde bereitgestellten Sammelstationen für die Rückgabe und das Recycling elektrischer und elektronischer Altgeräte.
Setzen Sie sich für weitere Informationen mit Ihrem Rathaus, dem örtlichen Entsorgungsunternehmen oder dem Geschäft in Verbindung, in dem Sie das Produkt erworben haben.
- Vergewissern Sie sich, dass Ihr Altgerät bis zur Abholung außerhalb der Reichweite von Kindern sicher aufbewahrt wird.

GARANTIE

- Wir geben Ihnen auf dieses Produkt eine 24monatige Garantie. Die Garantie beginnt mit dem Kauf des Produkts und deckt Herstellungs- und Materialfehler ab.
- Ihr gesetzlicher Garantieanspruch steht in Übereinstimmung mit § 439 ff. Das BGB-E bleibt hiervon unberührt.
- Von der Garantie ausgeschlossen sind durch unsachgemäße Handhabung oder Nutzung entstandene Schäden sowie Störungen, die nur eine geringe Auswirkung auf die Funktionalität oder den Wert des Produkts haben. Des Weiteren liegen normale Abnutzung und Transportschäden außerhalb unserer Verantwortung. Durch nicht durch uns durchgeführte Reparaturen verursachte Schäden sind von der Garantie ausgeschlossen.
- Dieses Gerät ist für die Nutzung im Haushalt bestimmt und besitzt ein hierfür angemessenes Leistungsniveau.

- Jede Nutzung in gewerblichen Situationen wird nur durch die Garantie abgedeckt, wenn durch die Nutzung das Gerät keiner stärkeren Beanspruchung ausgesetzt wird, als es bei einer Nutzung im Haushalt ausgesetzt gewesen wäre. Für jede darüber hinausgehende gewerbliche Nutzung ist das Gerät nicht bestimmt.
- Bei berechtigter Beanstandung behalten wir uns im eigenen Ermessen vor, das fehlerhafte Gerät zu reparieren oder es gegen ein fehlerfreies Gerät umzutauschen.

Alle eventuellen Herstellungsfehler sind innerhalb von 14 Tagen ab Tag der Zustellung anzuzeigen. Alle weitergehenden Ansprüche sind ausgeschlossen. Wenn Sie die Garantie in Anspruch nehmen möchten, dann setzen Sie sich bitte zuerst mit uns in Verbindung, bevor Sie das Produkt zu uns senden (der Kaufbeleg muss immer beigelegt werden).

TECHNISCHE DATEN

- Modell: FC35 – Ultraschallreiniger und UV-C-Sterilisator
- Versorgungsspannung: 220 – 240 V~, 50/60 Hz
- Leistungsaufnahme: 50 W
- Füllvolumen bei MAX-Markierung: 600 ml
- Produktabmessungen (B x T x H): 210 x 140 x 115 mm
- Gewicht: 950 g

PRECAUTIONS BEFORE USE

KEEP THESE INSTRUCTIONS IN MIND:

1. Do not cover or block any ventilation openings. When placing the device on a shelf, leave 5 cm (2") free space around the whole device.
2. Install in accordance with the supplied user manual.
3. Keep the device away from heat sources such as radiators, heaters, stoves, candles and other heat-generating products or naked flame. The device can only be used in moderate climates. Extremely cold or warm environments should be avoided. Working temperature between 0° and 35°C.
4. Avoid using the device near strong magnetic fields.
5. Electrostatic discharge can disturb normal usage of this device. If so, simply reset and restart the device following the instruction manual. During file transmission, please handle with care and operate in a static-free environment.
6. Warning! Never insert an object into the product through the vents or openings. High voltage flows through the product and inserting an object can cause electric shock and/or short circuit internal parts. For the same reason, do not spill water or liquid on the product.
7. Do not use in wet or moist areas such as bathrooms, steamy kitchens or near swimming pools.
8. The device shall not be exposed to dripping or splashing and make sure that no objects filled with liquids, such as vases, are placed on or near the apparatus.
9. Do not use this device when condensation may occur. When the unit is used in a warm wet room with damp, water droplets or condensation may occur inside the unit and the unit may not function properly; let the unit stand in power OFF for 1 or 2 hours before turning on the power: the unit should be dry before getting any power.
10. Although this device is manufactured with the utmost care and checked several times before leaving the factory, it is still possible that problems may occur, as with all electrical appliances. If you notice smoke, an excessive build-up of heat or any other unexpected phenomena, you should disconnect the plug from the main power socket immediately.
11. This device must operate on a power source as specified on the specification label. If you are not sure of the type of power supply used in your home, consult your dealer or local power company.
12. Keep away from animals. Some animals enjoy biting on power cords.
13. To clean the device, use a soft dry cloth. Do not use solvents or petrol based fluids. To remove severe stains, you may use a damp cloth with dilute detergent.
14. The supplier is not responsible for damage or lost data caused by malfunction, misuse, modification of the device or battery replacement.
15. Do not interrupt the connection when the device is formatting or transferring files. Otherwise, data may be corrupted or lost.
16. If the unit has USB playback function, the USB memory stick should be plugged into the unit directly. Don't use an USB extension cable because it can cause interference resulting in failing of data.
17. This device is not intended for use by people (including children) with physical, sensory or mental disabilities, or a lack of experience and knowledge, unless they're under supervision or have received instructions about the correct use of the device by the person who is responsible for their safety.
18. This product is intended for non-professional use only and not for commercial or industrial use.

19. Make sure the unit is adjusted to a stable position. Damage caused by using this product in an unstable position vibrations or shocks or by failure to follow any other warning or precaution contained within this user manual will not be covered by warranty.
20. Never remove the casing of this device.
21. Never place this device on other electrical equipment.
22. Do not allow children access to plastic bags.
23. Only use attachments/accessories specified by the manufacturer.
24. Refer all servicing to qualified service personnel. Servicing is required when the device has been damaged in any way, such as the power supply cord or the plug, when liquid has been spilled or objects have fallen into the device, when the device has been exposed to rain or moisture, does not operate normally, or has been dropped.

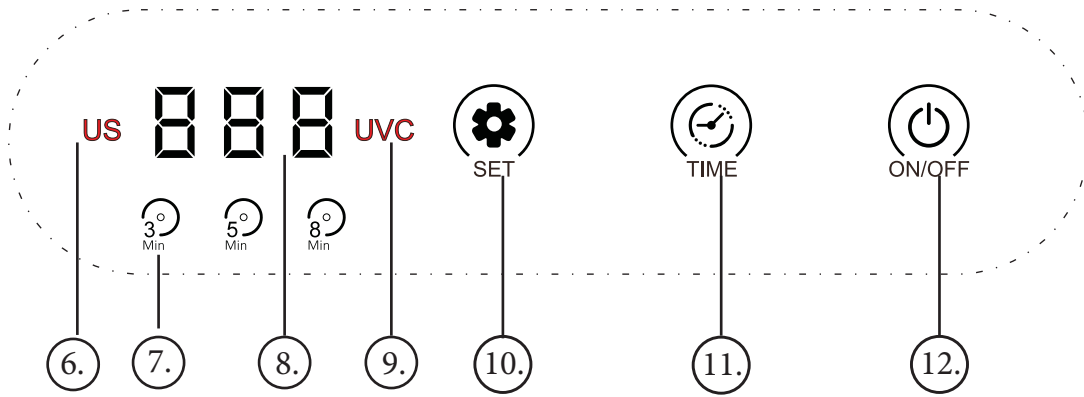
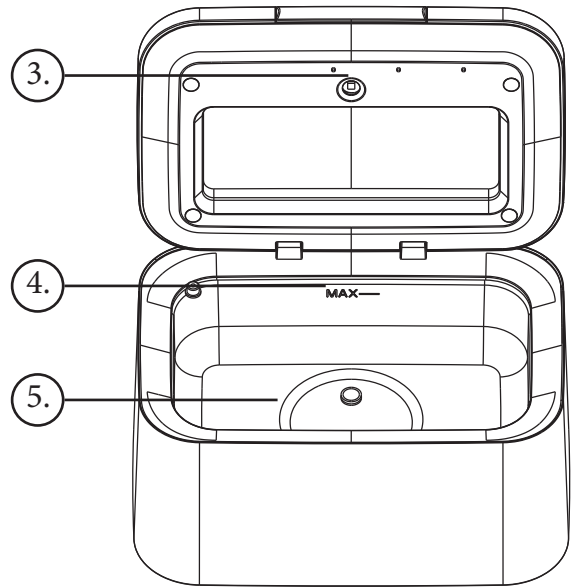
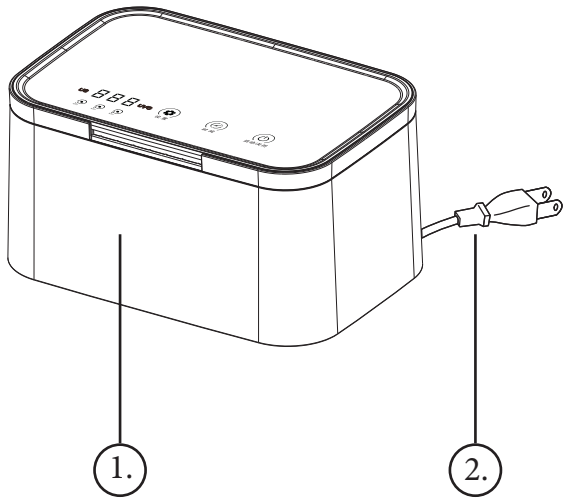
PRINCIPLE OF ULTRASONIC CLEANING:

1. It produces millions of tiny air bubbles per second, which are blasted by the high frequency mechanical vibrations.
2. Generating strong impact and negative pressure suction, so that stubborn dirt split into small granular and off the surface of the object into the water.

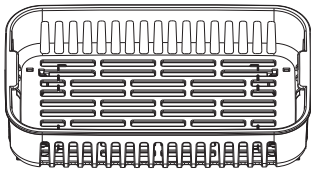
PRINCIPLE OF UV-C LIGHT STERELISATION

1. When the organic pollutants pass through the ultraviolet lamp irradiation area, the ultraviolet light penetrates the cell membrane and nucleus of the organisms.
2. The organism will absorb the ultraviolet light, through a fotochemical process the DNA / RNA of the organism will be changed.
3. Through the change of genetic material the activity of the organism will be removed. The organism can not reproduce and will die soon.

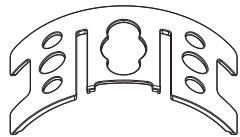
CONTENT:



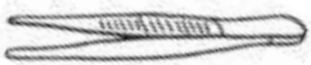
13.



14.



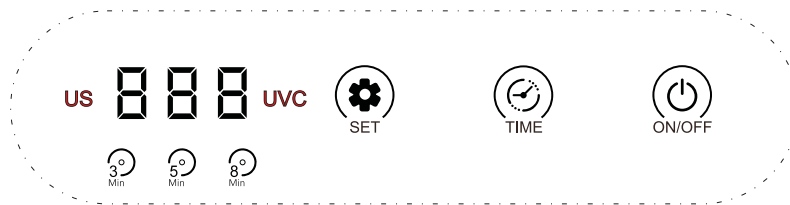
15.



1. Base unit
2. AC powerplug
3. UV-C LED
4. Max fluid level
5. Tank
6. Ultrasonic indicator
7. Time indicator
8. Led display
9. UV-C indicator
10. Function mode
11. Time set mode
12. Start / Stop
13. Basket
14. Multi tool
15. Tweezer

PANEL CONTROL

1. The FC35 works on a 1 - 2 - 3 principle where within 3 steps the device is operational.
Select the mode through the SET button. Choose between Ultrasonic, UV-C or the combined power of Ultrasonic and UV-C. The selected mode will be visibly highlighted on the top of the lid.
2. Select the operating time. Choose between 180 - 300 - 480 seconds. The selected time is visible on the LED screen in seconds and on the Time indicator.
3. When both the function and time is selected the FC35 is ready for operation. operation can be executed by pressing the Blue On/Off button. At which point the Led display will start counting down from the selected time.
4. After operation when the device reaches 000, the FC35 will turn off automatically.
5. The manufacturer advises to let the device cool for a minimum of 5 minutes before starting a new operation.



OPERATING INSTRUCTIONS

1. Open the lid and fill the tank with water.
Make sure the water level does not exceed the Max fill indicator in the tank.
2. Put the to be cleaned item either in the basket or attach to the multitool.
3. Lower the basket / multi tool in the water, making sure the item is completely below the surface.
Close the lid and press prepare the FC35 to operate through the Panel control.

This product is divided into two function modes: Dry and Wet

UV-C sterilisation: Dry, Wet

When only using the UV-C function to sterilize items, there is no need to fill the tank with water. During operation, when the lid is raised the UV-C light will suspend while the timer keeps running. Close the lid for the UV-C light to turn back on and resume sterilisation operation.

Ultrasonic cleaning: Wet

When using the Ultrasonic function, always make sure that the tank is sufficiently filled to cover the product while not exceeding the MAX level. When in operation the lid can be opened and closed without disturbing the ultrasonic process.

Ultrasonic + UV-C: Wet

When using the Ultrasonic function, always make sure that the tank is sufficiently filled to cover the product while not exceeding the MAX level. During operation, when the lid is raised the UV-C light will suspend while the timer and the ultrasonic cleaning process continues. Close the lid for the UV-C light to resume.

MAINTENANCE

1. Do not clean the FC35 with harsh cleaning products or sharp objects.
Keep the device in a cool, dry place, well out of reach of children.

2. Do not leave the water in the cleaning container. Empty immediately after each use and make sure the FC35 powerplug is unplugged.
3. Clean the device with a damp cloth only.
Do not submerge the FC35 in water.

DISCARDING OLD EQUIPMENT



Old electric and electronic devices often contain valuable materials. However, they also contain harmful substances that were necessary for their functionality and safety. If these are placed with the non-recyclable waste or disposed of incorrectly, they can be harmful to human health and the environment. Never place your device with the non-recyclable waste.

REMARK

- Use the collection points available in your community and recycle old electric and electronic devices.
Contact your town hall, the local waste disposal company or your dealer for more information.
- Make sure that your old device, until it's picked up, is safely stored out of reach of children.

WARRANTY

- We provide a warranty of 24 months for this product. The warranty starts on the date of purchase and is intended for faults due to production or the used materials.
- Your statutory warranty rights in accordance with § 439 ff. BGB-E will remain unaffected by this.
- The warranty does not apply to damages as a result of improper handling or use, nor to malfunctions that only have a minor effect on the functionality or value of the product. Normal wear and tear, transport damage, to the extent that we are not responsible for this, as well as damages caused by repairs not performed by us, are also excluded from the warrant.
- This device is designed for household use and has the right performance levels.
- Any use in commercial situations is only covered by the warranty if the device is not put under a heavier strain than in a household situation. The device is not intended for additional commercial use.
- In the case of well-founded complaints, we will repair the defective device at our discretion or replace it with a device that shows no problems.

All possible manufacturing faults must be reported within 14 days of delivery. All further claims are excluded. When invoking the warranty, please contact us first before sending us the product (you must always provide us with proof of purchase).

SPECIFICATIONS

- Model: FC35 - ultrasonic Cleaner + UV-C Sterilizer
- Voltage: 220V-240V; 50/60Hz
- Power consumption: 50W
- Capacity MAX line: 600ml
- Product dimensions (W*D*H): 210 * 140 * 115mm
- Weight: 950g